



## Equipos Partidos Horizontales

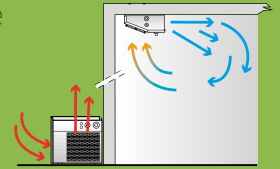
Los modelos de la SERIE DBO, son equipos partidos cuya unidad condensadora se instala en el suelo o techo, en el exterior de la cámara; el evaporador se instala en el techo interior de la cámara. Permiten la configuración del evaporador en función de las necesidades del producto o de la cámara.

Los compresores son de tipo Hermético alternativo y funcionan con refrigerante R404A o R134a.

Se entregan listos para usar, testados y precargados de refrigerante la condensadora y el evaporador (hasta el 135).

Los ventiladores de condensador pueden ser axiales o centrifugos.

Distribución del aire en la cámara



## Características

- » Compresor Hermético o Semi-hermético (según modelos).
- » Presostato de alta.
- » Presostato de Baja.
- » Recipiente de líquido con válvula de seguridad según modelos.
- » Filtro deshidratador.
- » Descarche eléctrico.
- » Visor de líquido.
- » Válvula de expansión termostática.
- » Cuadro eléctrico protegido con fusibles (121-135).
- » Cuadro eléctrico protección magnetotérmica (140-340).
- » Control de condensación mediante variador de velocidad termostático (235-340)
- » Panel de control remoto 5 m.
- » Centralita electrónica de control Zanotti.
- » Cable de acometida 3 mt.
- » Cable para conexión del micro de puerta.
- » Cable para la conexión de la resistencia de puerta (solo para baja temperatura).
- » Conectores rápidos para la interconexión eléctrica (121-135).



## Datos y precios

**+12°**  
ALTA  
R134A

Axial		Centrifugo		+12°C		HP	Volt.
Modelo	P.V.P.	Modelo	P.V.P.	Watt.	m³		
ADB121NO118E	3.427 €	ADB121NOC118E	3.672 €	1.500	20	1/2	230/1
ADB121TO118E	3.444 €	ADB121TOC118E	3.689 €	1.900	26	3/4	230/1
ADB123TO118E	3.741 €	ADB123POC118E	3.986 €	2.400	34	1	230/1
ADB221NO118E	4.388 €	ADB221NOC118E	4.850 €	3.300	46	2	230/1
ADB221TO50E	4.650 €	ADB221TOC50E	5.113 €	3.800	53	2,2	400/3
ADB135NO50E	4.781 €	ADB135NOC50E	5.244 €	4.900	60	3	400/3
ADB135TO50E	5.090 €	ADB135TOC50E	5.553 €	5.300	73	4,5	400/3
ADB140TO970E	6.562 €	ADB140TOC970E	7.430 €	6.450	79	4	400/3
ADB235TO600E	7.362 €	ADB235TOC600E	8.251 €	8.100	119	5	400/3
ADB335NO600E	9.830 €	-	-	10.800	158	6,5	400/3
ADB335TO600E	11.219 €	-	-	12.500	181	8,5	400/3
ADB340NO600E	14.620 €	-	-	15.500	224	10	400/3
ADB340TO600E	14.830 €	-	-	21.000	304	13	400/3

**+12°**  
ALTA  
R404A

Axial		Centrifugo		+12°C		HP	Volt.
Modelo	P.V.P.	Modelo	P.V.P.	Watt.	m³		
ADB121NO118F	3.092 €	ADB121NOC118F	3.338 €	1.400	19	1/2	230/1
ADB121TO118F	3.097 €	ADB121TOC118F	3.343 €	1.700	24	5/8	230/1
ADB123TO118F	3.611 €	ADB123POC118F	3.857 €	2.400	34	3/4	230/1
ADB221NO118F	4.227 €	ADB221NOC118F	4.690 €	2.900	40	1	230/1
ADB221TO451F	4.327 €	ADB221TOC451F	4.781 €	3.200	45	1,2	230/1
ADB221TO50F	4.327 €	ADB221TOC50F	4.781 €	3.200	45	1,2	400/3
ADB135NO451F	4.573 €	ADB135NOC451F	5.036 €	5.200	75	1,7	230/1
ADB135NO50F	4.573 €	ADB135NOC50F	5.036 €	5.200	75	1,7	400/3
ADB135TO50F	4.893 €	ADB135TOC50F	5.356 €	6.800	84	2	400/3
ADB140TO970F	6.349 €	ADB140TOC970F	7.205 €	7.400	111	2,2	400/3
ADB235NO600F	7.178 €	ADB235NOC600F	8.067 €	8.500	125	2,2	400/3
ADB235TO600F	7.894 €	ADB235TOC600F	8.783 €	9.200	135	3,5	400/3
ADB335NO600F	9.725 €	-	-	12.000	174	4	400/3
ADB335TO600F	11.423 €	-	-	16.000	232	5	400/3
ADB340NO600F	13.005 €	-	-	19.200	278	6,5	400/3
ADB340TO600F	14.642 €	-	-	22.800	330	8	400/3

Para obtener rendimientos a +40°C o +45°C aplicar la siguiente fórmula reducida:

$$V_{+45°C} = 0,85V_{+35°C} \quad \text{Pot}_{+45°C} = 0,85\text{Pot}_{+35°C}$$

$$V_{+40°C} = 0,93V_{+35°C} \quad \text{Pot}_{+40°C} = 0,93\text{Pot}_{+35°C}$$

	Alta	Media	Baja	Ud.
Aislamiento	80	80	100	mm
Densidad de carga	100	250	250	kg/m <sup>3</sup>
Movimiento de mercancía	80%	10%	10%	
Temperatura entrada mercancía	25	25	-5	°C
Calor específico de la mercancía	0,77	0,77	0,44	kcal/kg°C
Horas de trabajo del compresor	18	18	18	horas
Temperatura exterior	35	35	35	°C



ALTA TEMP.



MEDIA TEMP.



BAJA TEMP.

## Datos y precios

0°

MEDIA  
R134A

Axial		Centrífugo		0°C		HP	Voltaje	Consumo (Kw)	Carga Gas (Kg)	Nivel sonoro	Baja Silueta Sup. PVP	Cúbico Sup. PVP	Doble Flujo Sup. PVP
Modelo	P.V.P.	Modelo	P.V.P.	Watt.	m <sup>3</sup>								
MDB121T0118E	2.861 €	MDB121T0C118E	3.106 €	1.073	9	3/4	230/1	1,0	1,5	41	-	694 €	443 €
MDB123T0118E	3.042 €	MDB123T0C118E	3.288 €	1.339	12	1	230/1	0,7	1,5	41	-	809 €	835 €
MDB221N0118E	3.352 €	MDB221N0C118E	3.803 €	1.702	17	2	230/1	1,7	2,0	41	-	1.011 €	981 €
MDB221T050E	3.608 €	MDB221T0C50E	4.071 €	1.942	21	2,2	400/3	2,0	2,0	41	-	1.457 €	988 €
MDB135N050E	4.069 €	MDB135N0C50E	4.532 €	3.045	39	3	400/3	2,0	2,7	44	-	993 €	883 €
MDB135T050E	4.253 €	MDB135T0C50E	4.716 €	3.340	44	3,5	400/3	2,3	2,7	44	-	1.119 €	1.008 €
MDB140T0970E	6.294 €	MDB140T0C970E	7.184 €	3.394	45	4	400/3	2,5	5,6	45	376 €	-	-554 €
MDB235T0600E	7.899 €	MDB235T0C600E	8.789 €	4.755	69	5	400/3	3,4	6,0	45	200 €	-	318 €
MDB335N0600E	10.095 €	-	-	6.483	101	6,5	400/3	4,5	10,0	47	-376 €	-	-468 €
MDB335T0600E	11.732 €	-	-	8.229	135	8,5	400/3	5,3	10,0	49	289 €	-	368 €
MDB340N0600E	14.605 €	-	-	10.314	175	10	400/3	5,4	12,0	51	-548 €	-	502 €
MDB340T0600E	15.502 €	-	-	13.419	233	13	400/3	6,9	12,0	53	-	-	-185 €

0°

MEDIA  
R404A

Axial		Centrífugo		0°C		HP	Voltaje	Consumo (Kw)	Carga Gas (Kg)	Nivel sonoro	Baja Silueta Sup. PVP	Cúbico Sup. PVP	Doble Flujo Sup. PVP
Modelo	P.V.P.	Modelo	P.V.P.	Watt.	m <sup>3</sup>								
MDB121N0118F	2.733 €	MDB121N0C118F	2.979 €	911	7,4	1/2	230/1	0,6	1,5	41	-	713 €	469 €
MDB121T0118F	2.819 €	MDB121T0C118F	3.064 €	1.088	9,5	5/8	230/1	0,7	1,5	41	-	646 €	402 €
MDB123T0118F	2.959 €	MDB123T0C118F	3.204 €	1.264	12	3/4	230/1	0,8	1,5	41	-	749 €	505 €
MDB221N0118F	3.265 €	MDB221N0C118F	3.724 €	1.854	20	1	230/1	1,0	2,0	41	-	927 €	898 €
MDB221T0451F	3.408 €	MDB221T0C451F	3.871 €	2.108	24	1,2	230/1	1,1	2,0	41	-	1.001 €	972 €
MDB221T050F	3.408 €	MDB221T0C50F	3.871 €	2.108	24	1,2	400/3	1,1	2,0	41	-	1.001 €	972 €
MDB135N0451F	3.987 €	MDB135N0C451F	4.450 €	3.266	43	1,7	230/1	1,6	2,7	44	-	761 €	736 €
MDB135T050F	3.987 €	MDB135T0C50F	4.450 €	3.266	43	1,7	400/3	1,6	2,7	44	-	761 €	736 €
MDB135T050F	4.196 €	MDB135T0C50F	4.659 €	3.747	51	2	400/3	1,9	2,7	44	-	959 €	852 €
MDB140T0970F	5.983 €	MDB140T0C970F	6.873 €	4.286	65	2,5	400/3	2,4	5,6	45	992 €	-	1.103 €
MDB235N0600F	7.457 €	MDB235N0C600F	8.347 €	5.224	79	2,5	400/3	2,6	6,0	45	428 €	-	939 €
MDB235T0600F	7.489 €	MDB235T0C600F	8.378 €	5.971	96	3,5	400/3	3,2	6,0	45	356 €	-	1.028 €
MDB335N0600F	9.915 €	-	-	7.926	129	4	400/3	4,1	10,0	47	-304 €	-	538 €
MDB335T0600F	10.513 €	-	-	10.049	173	5	400/3	5,3	10,0	49	300 €	-	377 €
MDB340N0600F	13.010 €	-	-	12.626	228	6,5	400/3	6,6	12,0	51	-591 €	-	429 €
MDB340T0600F	14.565 €	-	-	14.489	269	8	400/3	7,6	12,0	53	-	-	-443 €

-20°

BAJA  
R404A

Axial		Centrífugo		-20°C		HP	Voltaje	Consumo (Kw)	Carga Gas (Kg)	Nivel sonoro	Baja Silueta Sup. PVP	Cúbico Sup. PVP	Doble Flujo Sup. PVP
Modelo	P.V.P.	Modelo	P.V.P.	Watt.	m <sup>3</sup>								
BDB121N0118F	3.060 €	BDB121N0C118F	3.306 €	720	4,8	3/4	230/1	0,6	1,5	41	-	643 €	-
BDB121T0118F	3.063 €	BDB121T0C118F	3.308 €	917	6	1	230/1	0,7	1,5	41	-	721 €	-
BDB123T0118F	3.271 €	BDB123T0C118F	3.516 €	1.234	9	1,2	230/1	0,9	1,5	41	-	792 €	-
BDB221N0118F	3.644 €	BDB221N0C118F	4.107 €	1.425	12	1,2	230/1	1,0	2,0	41	-	633 €	-
BDB221T0451F	3.970 €	BDB221T0C451F	4.433 €	1.681	15	1,7	230/1	1,3	2,0	41	-	1.085 €	-
BDB221T050F	3.970 €	BDB221T0C50F	4.433 €	1.681	15	1,7	400/3	1,3	2,0	41	-	1.085 €	-
BDB135N050F	4.180 €	BDB135N0C50F	4.643 €	2.102	23	2	230/1	2,3	2,7	44	-	826 €	-
BDB135T050F	4.329 €	BDB135T0C50F	4.792 €	2.453	30	3	400/3	1,9	2,7	44	-	919 €	-
BDB140N0970F	6.519 €	BDB140N0C970F	7.165 €	2.888	39	3	400/3	2,3	5,2	44	401 €	-	-
BDB140T0970F	6.699 €	BDB140T0C970F	7.339 €	3.315	49	4	400/3	3,0	7,1	45	987 €	-	-
BDB235N0600F	8.683 €	BDB235N0C600F	9.572 €	4.245	71	6,5	400/3	4,1	8,5	45	383 €	-	-
BDB235T0600F	10.756 €	-	-	5.297	98	8	400/3	5,5	10,0	45	857 €	-	-
BDB335N0600F	12.958 €	-	-	7.036	146	10	400/3	6,1	10,0	47	225 €	-	-
BDB335T0600F	13.903 €	-	-	8.435	187	13	400/3	7,7	10,0	49	91 €	-	-
BDB340N0600F	16.054 €	-	-	10.152	242	10	400/3	9,4	12,0	51	-	-	-
BDB340T0600F	19.103 €	-	-	12.352	313	15	400/3	10,7	12,0	53	-	-	-

## Opcionales

Código	P.V.P.	descripción	Código	P.V.P.	descripción
RES CAR	79 €	Resistencia de carter	VOL DIF	5%	Cambio de Voltaje
PRS VNT	109 €	Presostato control condensación	CND H2O	15%	Condensación por agua
VVE TER	320 €	Variador de velocidad termostático para control de condensación	SISTLG	573 €	Sistema de Gestión de Alarmas via e-mail [Precio Neto]
VVE PRS	453 €	Variador de velocidad presostático para control de condensación	IMB LEG	3%	Embalaje de madera
VVE BCO	464 €	Variador de velocidad Best Cop para control de condensación	PAN MUL	864 €	Mando distancia múltiple (hasta 4 equipos en la misma cámara)
FRS EVP	5%	Cataforesis en evaporador	KIT LCE	55 €	Plafón de luz con bombilla
FRS CND	5%	Cataforesis en condensador	SEP OIL	382 €	Separador de aceite
MON TEN	280 €	Monitor de tensión	SUP R449A	37 €	Sup. refrigerante R449A (por Kg.) Perdida de potencia de un 5%

PR

ES

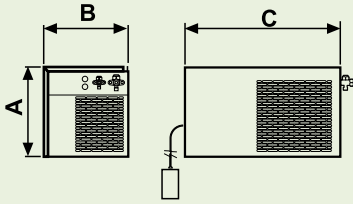
CN

EV

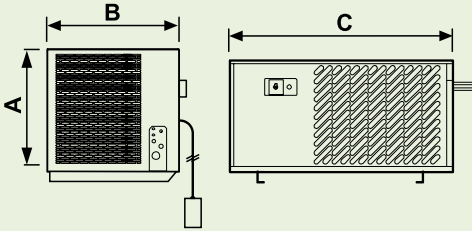
EL

## Dimensiones

DBO 121-221-135-140



DBO 235-335-340

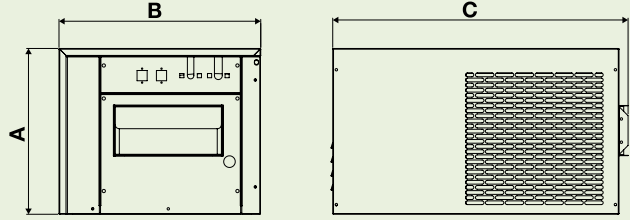


mm.	A	B	C	LIQ.		ASP.		Caudal m <sup>3</sup> /h
				AT - TN	BT	AT - TN	BT	
DBO 121-123	357	337	620	1/4		1/2		750
DBO 221	390	427	820	3/8		5/8		1.400
DBO 135	427	427	820	3/8		5/8		1.500
DBO 140	540	540	920	3/8		3/4	7/8	3.150
DBO 235	594	532	1.075	3/8	1/2	7/8	1-3/8	3.100
B DBO 235T	654	642	1.575		1/2		1-3/8	5.500
M DBO 335	654	642	1.575	1/2		1-1/8	1-3/8	7.000
DBO 340	885	742	1.725	1/2		1-1/8	1-5/8	8.100

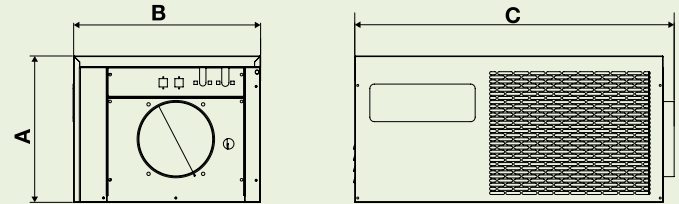
Axial

Centrífugo

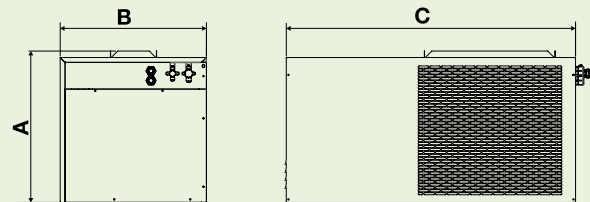
DBOC 121-123



DBOC 221-135



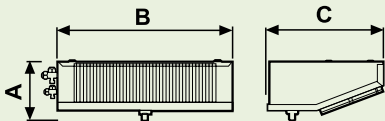
DBOC 140-235



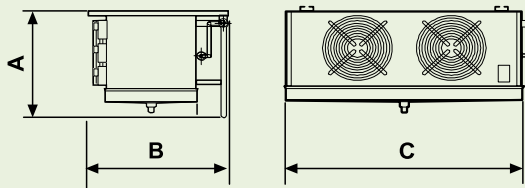
mm.	A	B	C	Sal. Aire.	Caudal m <sup>3</sup> /h
DBO 121-123	357	437	620	105 x 235	750
DBO 221	390	497	820	Ø 200	1.400
DBO 135	427	497	820	Ø 200	1.500
DBO 140	565	544	1.075	170 x 485	3.100
DBO 235	600	650	1.075	170 x 485	3.100

## Dimensiones Evaporadores

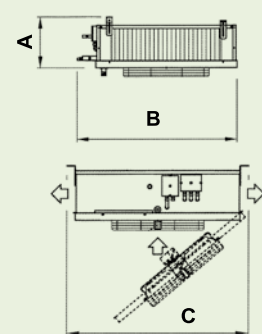
BAJA SILUETA



EVAPORADORES CÚBICOS



DOBLE FLUJO



Mod.	BAJA SILUETA					CÚBICO					DOBLE FLUJO MEDIATEMP					Mod.	DOBLE FLUJO ALTA TEMP				
	A	B	C	Caudal (m <sup>3</sup> /h)	Pot. Desc (Kw)	A	B	C	Caudal (m <sup>3</sup> /h)	Pot. Desc (Kw)	A	B	C	Caudal (m <sup>3</sup> /h)	Pot. Desc (Kw)		A	B	C	Caudal (m <sup>3</sup> /h)	
121	215	614	410	600	0,45	420	789	480	1.650	1,00	171	579	585	550	0,60	121N	171	579	585	500	
123	215	614	410	600	0,45	420	789	480	1.650	1,00	171	579	585	550	0,60	121T - 123	171	889	585	1.000	
221	215	1.034	410	1.200	0,80	420	789	480	1.550	1,00	171	889	585	1.100	1,20	221	171	1.199	585	1.500	
135	215	1.614	410	1.800	1,10	420	1.254	480	3.300	2,00	171	1.509	585	2.200	2,40	135	171	1.509	585	2.000	
140	300	2.150	690	3.300	3,90	545	805	690	2.300	1,40	300	1.671	995	5.500	3,40	140 - 235	300	1.671	995	3.500	
235	300	2.150	690	3.300	3,90	530	1.170	690	4.600	3,00	300	1.671	995	5.200	3,40	335N	300	2.291	995	4.950	
335N	300	2.770	690	4.400	5,20	600	1.570	690	6.800	4,10	300	2.291	995	7.800	5,20	335T - 340N	300	2.911	995	7.000	
335T	300	3.390	690	5.500	6,50	600	1.570	690	6.400	4,10	300	2.291	995	7.800	5,20	340T	300	3.531	995	9.900	
340	-	-	-	5.500	6,50	620	1.720	700	8.400	4,90	300	2.911	995	10.400	6,90	-	-	-	-	-	

+12°

ALTA TEMP.

0°

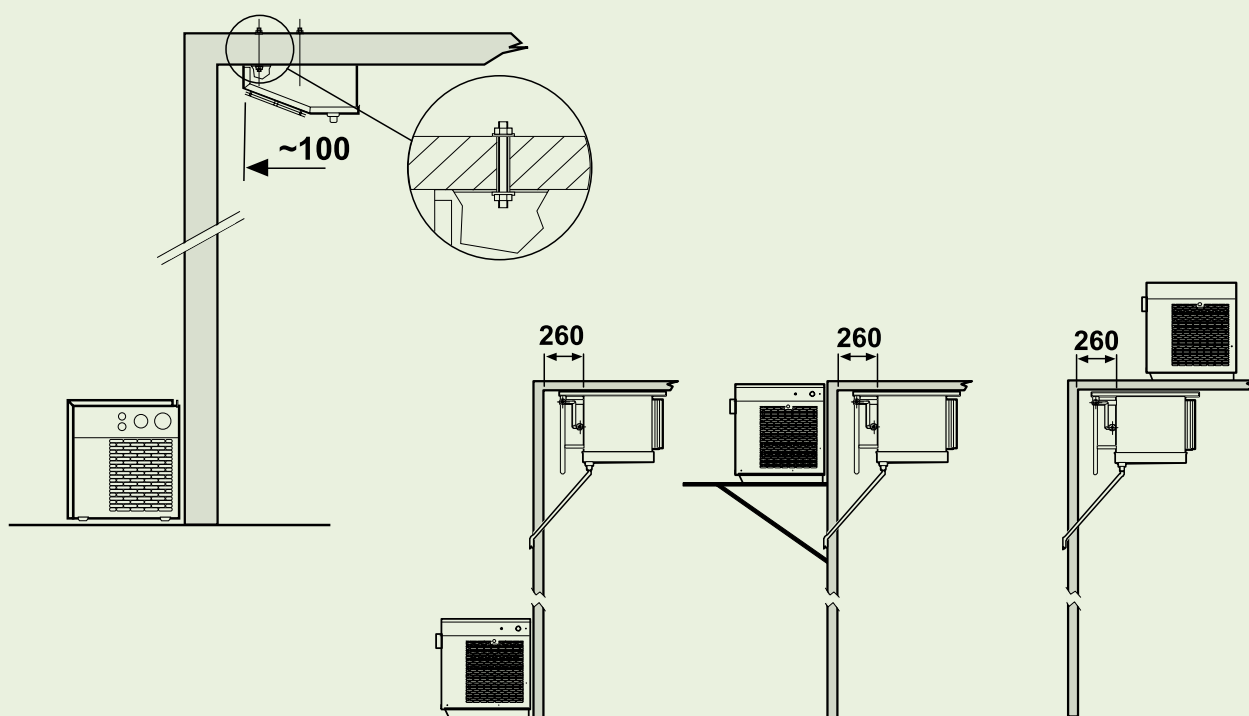
MEDIA TEMP.

-20°

BAJA TEMP.

PARTIDOS

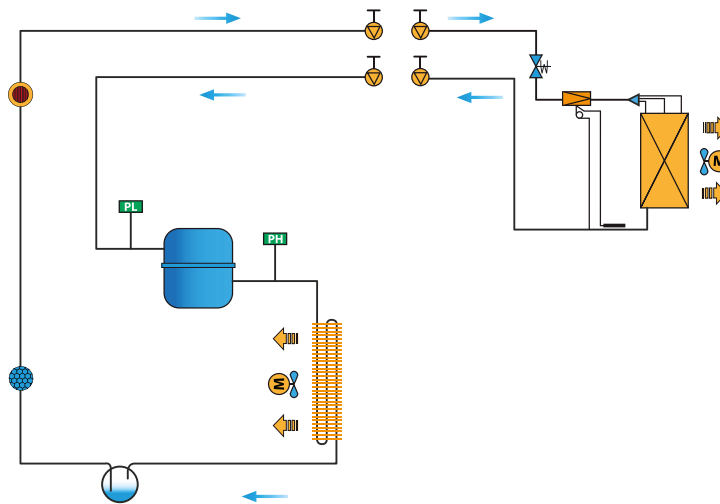
## Esquema de montaje



PR

ES

## Esquema frigorífico



CN

EV

## Conexiones eléctricas

Modelo	Acometida	Cable luz Cámara	Mando a distancia	Micro de puerta	Cable resistencia puerta (solo BT)	Manguera Sondas (apantalladas)	Maniobra (Vent.+Sol)	Resistencias
121								
123	3 x 1,5 mm <sup>2</sup>							
221 N								
221 T*	3 x 2,5 mm <sup>2</sup>							**5 x 1,5 mm <sup>2</sup>
221 T	5 x 1,5 mm <sup>2</sup>					**3 x 0,5 mm <sup>2</sup>		
135 N*	3 x 2,5 mm <sup>2</sup>							
135 T	5 x 1,5 mm <sup>2</sup>							
M 140 - A 140	5 x 1,5 mm <sup>2</sup>							
B 140	5 x 2,5 mm <sup>2</sup>	2 x 0,75 mm <sup>2</sup>	2 x 0,75 mm <sup>2</sup>	2 x 0,75 mm <sup>2</sup>	2 x 0,75 mm <sup>2</sup>			7 x 1,5 mm <sup>2</sup>
M 235 N - A 235 N								
M 235 T - A 235 T	5 x 2,5 mm <sup>2</sup>							
B 235	5 x 6,0 mm <sup>2</sup>							
M 335 N - A 335 N	5 x 2,5 mm <sup>2</sup>							5 x 1,5 mm <sup>2</sup>
M 335 T - A 335 T	5 x 4,0 mm <sup>2</sup>					3 x 0,5 mm <sup>2</sup>	7 x 1,5 mm <sup>2</sup>	
B 335	5 x 10,0 mm <sup>2</sup>							
M 340 - A 340	5 x 6,0 mm <sup>2</sup>							
B 340	5 x 10,0 mm <sup>2</sup>							5 x 2,5 mm <sup>2</sup>

\* Equipos monofásicos - \*\* Se suministran con conectores eléctricos rápidos

EL