

Equipos Partidos Horizontales Silencioso



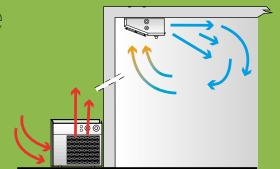
Los modelos de la SERIE DBS, son equipos partidos cuya unidad condensadora se instala en el suelo o techo, en el exterior de la cámara; el evaporador se instala en el techo interior de la cámara.

Los compresores son de tipo Hermético alternativo y funcionan con refrigerante R404A o R134a.

Se entregan listos para usar, testados y precargados de refrigerante la condensadora y el evaporador (hasta el 135).

Los ventiladores de condensador pueden ser axiales o centrífugos.

Distribución del aire en la cámara

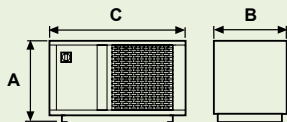


Características

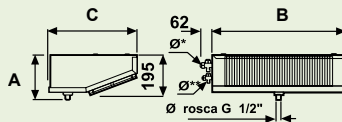
- » Compresor Hermético o Semi-hermético (según modelos).
- » Presostato de alta.
- » Presostato de Baja.
- » Recipiente de líquido con válvula de seguridad según modelos.
- » Filtro deshidratador.
- » Descarche eléctrico.
- » Visor de líquido.
- » Válvula de expansión termostática.
- » Cuadro eléctrico protegido con fusibles (121-135).
- » Cuadro eléctrico protección magnetotérmica (140-340).
- » Control de condensación mediante variador de velocidad termostático (235-340)
- » Panel de control remoto 5 m.
- » Centralita electrónica de control Zanotti.
- » Cable de acometida 3 mt.
- » Cable para conexión del micro de puerta.
- » Cable para la conexión de la resistencia de puerta (solo para baja temperatura).
- » Conectores rápidos para la interconexión eléctrica (121-135).



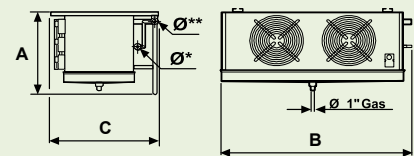
Dimensiones



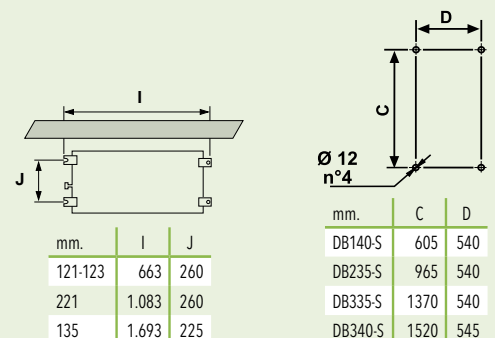
DBS 121-123-221-135



DBS 140-235-335-340



Mod.	A	B	C	LIQ.		ASP.		Caudal m³/h	Tipo UE	A	B	C	
				AT-TN	BT	AT-TN	BT						
DBS 121-123	357	337	620		1/4		1/2	750	BS	215	614	410	
DBS 221	390	427	820		3/8		5/8	1.400	BS	215	1.034	410	
DBS 135	427	427	820		3/8		5/8	1.500	BS	215	1.614	410	
DBS 140	540	540	920		3/8	3/4	7/8	3.150	K	545	805	690	
DBS 235 N	594	504	1.104		3/8		7/8	1-1/8	3.100	K	530	1.170	690
DBS 235 T	608	504	1.104	3/8	1/2		7/8	1-3/8	5.500	K	530	1.170	690
M DBS 335 N	608	504	1.104		1/2		1-1/8	1-3/8	7.000	K	600	1.570	690
DBS 335	1.160	504	1.254		1/2		1-1/8	1-3/8	8.100	K	600	1.570	690
DBS 340	1.160	670	1.254		1/2		1-1/8	1-5/8	7.000	K	620	1.720	700



Para obtener rendimientos a +40°C o +45°C aplicar la siguiente fórmula reducida:

$$V_{+40°C} = 0,85V_{+35°C} \quad Pot_{+40°C} = 0,85Pot_{+35°C}$$

$$V_{+45°C} = 0,93V_{+35°C} \quad Pot_{+45°C} = 0,93Pot_{+35°C}$$

Aislamiento	80	100	mm
Densidad de carga	250	250	kg/m ³
Movimiento de mercancía	10%	10%	
Temperatura entrada mercancía	25	-5	°C
Calor específico de la mercancía	0,77	0,44	kcal/kg°C
Horas de trabajo del compresor	18	18	horas
Temperatura exterior	35	35	°C

0°
MEDIA TEMP.

-20°
BAJA TEMP.

Datos y precios

0°
MEDIA
R134A

Modelo	P.V.P.	0°C		HP	Voltaje	Consumo (Kw)	Carga Gas (Kg)	Caudal (m³/h)		Potencia. Desc.	Niv. Sonoro (dB)
		Watt.	m³					CND	EVP		
MDB121TS611E	2.879 €	1.073	9	3/4	230/1	1,0	1,5	750	600	0,45	38
MDB123TS611E	3.133 €	1.339	12	1	230/1	0,7	1,5	750	600	0,45	38
MDB221NS611E	3.714 €	1.702	17	2	230/1	1,7	2,0	1.400	1.200	0,80	38
MDB221TS600E	3.901 €	1.942	21	2,2	400/3	2,0	2,0	1.400	1.200	0,80	38
MDB135TS600E	4.380 €	3.340	44	3	400/3	2,3	2,7	1.500	1.800	1,40	41
MDB140TS970E	6.649 €	3.394	45	3,5	400/3	2,5	2,7	3.150	2.300	1,40	42
MDB235NS394E	8.707 €	5.351	80	5	400/3	3,2	5,6	4.000	4.600	3,00	32
MDB235TS394E	9.044 €	5.982	92	6	400/3	3,1	6,0	4.000	4.600	3,00	33
MDB335NS394E	11.417 €	7.112	113	7	400/3	4,8	10,0	4.000	6.800	4,00	34
MDB335TS394E	13.078 €	8.355	137	8	400/3	5,5	10,0	8.000	6.400	4,00	35
MDB340NS394E	14.883 €	9.607	161	9	400/3	5,9	12,0	8.000	8.400	4,80	36
MDB340TS394E	15.587 €	10.805	185	10	400/3	6,6	12,0	8.000	8.000	4,80	36

0°
MEDIA
R404A

Modelo	P.V.P.	0°C		HP	Voltaje	Consumo (Kw)	Carga Gas (Kg)	Caudal (m³/h)		Potencia. Desc.	Niv. Sonoro (dB)
		Watt.	m³					CND	EVP		
MDB121NS611F	2.809 €	911	7,4	1/2	230/1	0,6	1,5	750	600	0,45	38
MDB121TS611F	2.821 €	1.088	9,5	5/8	230/1	0,7	1,5	750	600	0,45	38
MDB123TS611F	3.034 €	1.264	12	3/4	230/1	0,8	1,5	750	600	0,45	38
MDB221NS611F	3.633 €	1.854	20	1	230/1	1,0	2,0	1.400	1.200	0,80	38
MDB221TS610F	3.704 €	2.108	24	1,2	230/1	1,1	2,0	1.400	1.200	0,80	38
MDB221TS600F	3.704 €	2.108	24	1,2	400/3	1,1	2,0	1.400	1.200	0,80	38
MDB135NS610F	4.018 €	3.266	43	1,7	230/1	1,6	2,7	1.500	1.800	1,10	41
MDB135NS600F	4.018 €	3.266	43	1,7	400/3	1,6	2,7	1.500	1.800	1,10	41
MDB135TS600F	4.319 €	3.747	51	2	400/3	1,9	2,7	1.500	1.800	1,30	41
MDB140TS970F	6.354 €	4.286	65	2,2	400/3	2,4	5,6	3.150	2.300	1,40	42
MDB235NS394F	8.255 €	5.124	76	5	400/3	2,6	6,0	3.100	4.600	3,00	32
MDB235TS394F	8.523 €	5.867	90	6	400/3	3,2	6,0	3.100	4.600	3,00	33
MDB335NS394F	10.242 €	7.345	118	7	400/3	4,1	10,0	4.100	6.800	4,00	34
MDB335TS394F	11.984 €	9.271	155	8	400/3	5,3	10,0	7.000	6.400	4,00	35
MDB340NS394F	13.810 €	11.154	193	9	400/3	6,6	12,0	8.100	8.400	4,80	36
MDB340TS394F	14.899 €	12.973	230	10	400/3	7,6	12,0	8.100	8.000	4,80	36

-20°
BAJA
R404A

Modelo	P.V.P.	-20°C		HP	Voltaje	Consumo (Kw)	Carga Gas (Kg)	Caudal (m³/h)		Potencia. Desc.	Niv. Sonoro (dB)
		Watt.	m³					CND	EVP		
BDB121NS611F	3.244 €	720	4,8	3/4	230/1	0,6	1,5	750	600	0,55	38
BDB121TS611F	3.250 €	917	6	1	230/1	0,7	1,5	750	600	0,55	38
BDB123TS611F	3.369 €	1.234	9	1,2	230/1	0,9	1,5	750	600	0,55	38
BDB221NS611F	3.831 €	1.425	12	1,2	230/1	1,0	2,0	1.400	1.200	0,90	39
BDB221TS610F	4.085 €	1.681	15	1,7	230/1	1,3	2,0	1.400	1.200	0,90	37
BDB221TS600F	4.085 €	1.681	15	1,7	400/3	1,3	2,0	1.400	1.200	0,90	37
BDB135NS600F	4.303 €	2.102	23	2	400/3	2,3	2,7	1.500	1.800	1,40	41
BDB135TS600F	4.463 €	2.453	30	3	400/3	1,9	2,7	1.500	1.800	1,40	41
BDB140NS970F	6.890 €	2.888	39	3	400/3	2,3	5,2	3.150	2.300	1,40	42
BDB140TS970F	7.123 €	3.315	49	4	400/3	3,0	7,1	3.150	2.300	1,40	42
BDB235NS394F	9.895 €	4.302	73	5	400/3	4,1	8,5	3.100	4.600	3,10	36
BDB235TS394F	11.025 €	4.838	86	6	400/3	5,5	10,0	3.100	4.600	3,10	37
BDB335NS394F	14.795 €	6.014	118	7,5	400/3	6,1	10,0	7.000	6.800	4,10	40
BDB335TS394F	14.961 €	8.114	178	10	400/3	7,7	10,0	7.000	6.400	4,10	41
BDB340NS394F	17.290 €	9.684	227	13	400/3	9,4	12,0	8.100	8.400	4,90	42
BDB340TS394F	20.695 €	11.841	297	15	400/3	10,7	12,0	8.100	8.000	4,90	43

-20°
BAJA
R407F

Modelo	P.V.P.	-20°C		HP	Voltaje	Consumo (Kw)	Carga Gas (Kg)	Caudal (m³/h)		Potencia. Desc.	Niv. Sonoro (dB)
		Watt.	m³					CND	EVP		
BDB235NS394J	9.969 €	4.273	72	5	400/3	3,9	-	4.000	4.600	3,10	36
BDB235TS394J	11.111 €	4.883	87	6	400/3	4,0	-	4.000	4.600	3,10	37

Opcionales

Código	P.V.P.	descripción	Código	P.V.P.	descripción
RES CAR	79 €	Resistencia de carter	VOLDIF	5%	Cambio de Voltaje
PRS VNT	109 €	Presostato control condensación	CND H2O	15%	Condensación por agua
VVE TER	320 €	Variador de velocidad termostático para control de condensación	SISTLG	573 €	Sistema de Gestión de Alarmas via e-mail [Precio Neto]
VVE PRS	453 €	Variador de velocidad presostático para control de condensación	IMB LEG	3%	Embalaje de madera
VVE BCO	464 €	Variador de velocidad Best Cop para control de condensación	PAN MUL	864 €	Mando distancia múltiple (hasta 4 equipos en la misma cámara)
FRS EVP	5%	Cataforesis en evaporador	KIT LCE	55 €	Plafón de luz con bombilla
FRS CND	5%	Cataforesis en condensador	SEP OIL	382 €	Separador de aceite
MON TEN	280 €	Monitor de tensión	SUP R449A	37 €	Sup. refrigerante R449A (por Kg.) Perdida de potencia de un 5%

Esquema frigorífico + conexiones eléctricas: *Consultar Gama DBO



C/Ambocadores, 27
Tel. 963 309 020
info@zelsio.com
Pol. Ind. El Oliveral, Sec.13
Riba roja del Túria, Valencia
Fax: 902 875 197
www.zelsio.com