

## Equipos Industriales suelo

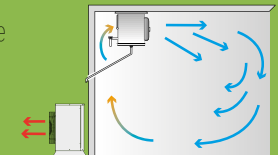
Los modelos de la SERIE DBD, se caracterizan por su construcción tipo partido. La unidad condensadora se instala en el exterior de la cámara sobre el suelo. La evaporadora se instala en el interior de la cámara, en el techo. Esta característica permite superar los problemas ocasionados por falta de espacio en el exterior de la cámara lo que impide un montaje de un equipo compacto. Pueden utilizarse en exterior sin protección frente a los agentes atmosféricos. Incorpora compresores de tipo alternativo Semi-hermético con R404, R134 y R407F. Se entregan listos para usar, testados y precargados de refrigerante la condensadora y el evaporador con nitrógeno. Los ventiladores de condensador pueden ser axiales o centrífugos.



CU Economy



Distribución del aire en la cámara



## Características

- » Compresor Semihermético Bitzer.
- » Presostato de alta.
- » Presostato de Baja.
- » Recipiente de líquido con válvula de seguridad según modelos.
- » Filtro deshidratador.
- » Descarche eléctrico.
- » Visor de líquido.
- » Intercambiador de calor en el evaporador.
- » Válvula de expansión termostática.
- » Descarche eléctrico.
- » Paro por Pump Down (paro por baja presión).
- » Cuadros eléctricos protegidos con magnetotérmicos.
- » Control de condensación mediante presostato (DB1 DB5).
- » Control de condensación mediante variador de velocidad termostático (DB6-DB8).



## Datos y precios

Modelo	P.V.P.	0°C		HP	Voltaje	Consumo (Kw)	Carga Gas (Kg)	Caudal (m³/h)		Potencia Desc. (KW)	Tubería Liq - Asp
		Watt.	m³					CND	EVP		
MDB1010BK02E	6.021 €	1.846	16	1	400/3	1,3	Consultar	1.850	1.550	0,99	3/8 - 5/8
MDB1015BK02E	6.512 €	2.144	19	1,5	400/3	1,6		1.850	3.300	1,95	3/8 - 5/8
MDB2020BK02E	7.096 €	2.820	28	2	400/3	1,8		3.900	3.300	1,95	3/8 - 5/8
MDB2022BK02E	7.681 €	3.395	36	2,2	400/3	1,8		3.900	3.100	1,95	3/8 - 5/8
MDB2025BK02E	8.869 €	3.983	45	2,5	400/3	2,1		3.600	3.150	1,40	3/8 - 7/8
MDB2030BK02E	9.551 €	4.943	72	3	400/3	2,7		3.300	4.600	3,00	3/8 - 7/8
MDB2040BK02E	10.933 €	6.598	99	4	400/3	3,2		3.300	6.800	4,00	3/8 - 7/8
MDB3050BK02E	12.040 €	7.856	126	5	400/3	4,0		7.300	6.400	4,00	1/2 - 1-1/8
MDB3060BS02E	13.990 €	9.463	162	6	400/3	5,0		7.300	8.400	4,80	1/2 - 1-1/8
MDB4090BS02E	15.611 €	11.931	203	9	400/3	5,4		7.300	8.000	4,80	1/2 - 1-1/8
MDB4120BS02E	15.911 €	12.239	208	12	400/3	6,2		7.300	8.000	4,80	1/2 - 1-1/8
MDB5140BS02E	22.535 €	16.578	304	14	400/3	8,1		15.600	14.000	12,75	5/8 - 1-3/8
MDB5150BS02E	24.396 €	19.403	380	15	400/3	9,8		15.600	14.000	12,75	5/8 - 1-3/8
MDB5180BS02E	24.439 €	22.542	457	18	400/3	10,5		14.600	14.000	12,75	5/8 - 1-3/8
MDB5230BS02E	25.829 €	25.255	512	23	400/3	11,3		14.600	13.700	17,55	5/8 - 1-3/8
MDB6280BK02E	40.198 €	32.843	681	28	400/3	17,2		20.000	19.500	11,70	3/4 - 1-5/8
MDB7340BK02E	42.224 €	38.989	837	34	400/3	19,3	25.200	18.600	13,70	3/4 - 1-5/8	
MDB7440BK02E	44.841 €	45.885	990	44	400/3	25,1	25.200	21.000	17,60	7/8 - 1-5/8	

Aislamiento	80	100	mm
Densidad de carga	250	250	kg/m <sup>3</sup>
Movimiento de mercancía	10%	10%	
Temperatura entrada mercancía	25	-5	°C
Calor específico de la mercancía	0,77	0,44	kcal/kg°C
Horas de trabajo del compresor	18	18	horas
Temperatura exterior	35	35	°C

## Datos y precios

Modelo	P.V.P.	0°C		HP	Voltaje	Consumo (Kw)	Carga Gas (Kg)	Caudal (m <sup>3</sup> /h)		Potencia. Desc. (KW)	Tubería Liq - Asp
		Watt.	m <sup>3</sup>					CND	EVP		
MDB1007BK02F	6.019 €	2.108	18	3/4	400/3	1,4	2,00	1.850	1.550	0,99	3/8 5/8
MDB2010BK02F	7.223 €	3.266	35	1	400/3	2,0	2,50	3.900	3.300	1,95	3/8 5/8
MDB2015BK02F	7.369 €	3.747	41	1,5	400/3	2,1	2,20	3.900	3.100	1,95	3/8 5/8
MDB2020BK02F	9.290 €	5.167	76	2	400/3	3,1	3,00	3.600	4.600	3,00	3/8 7/8
MDB2030BK02F	9.431 €	5.971	90	3	400/3	3,3	6,00	3.300	4.600	3,00	3/8 7/8
MDB3040BK02F	11.531 €	7.949	128	4	400/3	4,3	10,00	7.800	6.800	4,00	1/2 1-1/8
MDB3050BK02F	12.406 €	10.038	171	5	400/3	4,8	15,00	7.300	6.400	4,00	1/2 1-1/8
MDB3075BK02F	14.275 €	14.463	266	7,5	400/3	6,8	13,00	7.300	8.000	4,80	1/2 1-1/8
MDB5100BS02F	21.603 €	20.630	404	10	400/3	10,0	18,00	15.600	14.000	12,00	5/8 1-3/8
MDB5150BS02F	22.582 €	23.998	487	15	400/3	11,0	18,00	14.600	14.000	12,00	5/8 1-3/8
MDB5200BS02F	23.705 €	28.191	585	20	400/3	12,8	18,00	14.600	13.700	14,40	5/8 1-3/8
MDB6250BK02F	39.058 €	38.515	827	25	400/3	18,1	42,00	20.000	19.500	11,70	3/4 1-5/8
MDB7300BK02F	41.086 €	40.537	875	30	400/3	21,4	42,00	25.200	18.600	13,70	3/4 1-5/8
MDB735BR02F	48.668 €	55.790	1.543	35	400/3	28,4	42,00	25.200	34.500	29,00	7/8 2-1/8
MDB840BR02F	52.922 €	63.311	1.774	40	400/3	32,3	60,00	44.000	35.400	36,00	7/8 2-1/8

Modelo	P.V.P.	-20°C		HP	Voltaje	Consumo (Kw)	Carga Gas (Kg)	Caudal (m <sup>3</sup> /h)		Potencia. Desc. (KW)	Tubería Liq - Asp
		Watt.	m <sup>3</sup>					CND	EVP		
BDB1015BS02F	6.225 €	1.682	13	1,5	400/3	1,8	2,20	1.850	1.550	0,99	3/8 5/8
BDB2020BS02F	7.575 €	2.453	24	2	400/3	2,5	2,20	3.900	3.100	1,95	3/8 7/8
BDB2030BK02F	9.335 €	4.243	62	3	400/3	3,3	3,00	3.900	4.600	3,00	3/8 7/8
BDB2040BK02F	9.651 €	5.298	86	4	400/3	4,4	6,00	3.300	4.600	3,00	1/2 1-1/8
BDB3050BK02F	12.638 €	7.037	130	5	400/3	6,0	10,00	7.800	6.800	4,00	1/2 1-1/8
BDB4075BK02F	14.019 €	8.433	168	7,5	400/3	5,7	10,00	7.300	6.400	4,00	1/2 1-3/8
BDB4100BK02F	15.167 €	10.155	218	10	400/3	6,7	10,00	7.300	8.400	4,80	1/2 1-3/8
BDB4120BK02F	16.374 €	12.355	286	12	400/3	8,0	13,00	7.300	8.000	4,80	1/2 1-5/8
BDB5150BS02F	24.343 €	14.182	344	15	400/3	11,8	13,00	20.600	9.000	11,00	5/8 1-5/8
BDB5200BS02F	26.518 €	19.069	523	20	400/3	13,7	18,00	20.600	14.000	12,00	5/8 2-1/8
BDB6250BS02F	31.868 €	22.661	649	25	400/3	16,8	18,00	20.600	14.000	16,80	5/8 2-1/8
BDB6300BS02F	38.709 €	24.825	725	30	400/3	18,9	18,00	20.000	13.700	14,40	5/8 2-1/8
BDB740BK02F	42.697 €	34.332	1.195	40	400/3	26,2	32,00	25.200	24.200	25,00	3/4 2-1/8
BDB850BR02F	64.057 €	45.599	1.676	50	400/3	35,1	60,00	44.000	35.400	29,00	consultar
BDB860BR02F	67.857 €	51.514	1.938	60	400/3	39,9	60,00	44.000	36.300	36,00	consultar

Modelo	P.V.P.	-20°C		HP	Voltaje	Consumo (Kw)	Carga Gas (Kg)	Caudal (m <sup>3</sup> /h)		Potencia. Desc. (KW)	Tubería Liq - Asp
		Watt.	m <sup>3</sup>					CND	EVP		
BDB1007BK02J	6.008 €	833	6	3/4	400/3	1,2		1.850	1.650	0,99	3/8 - 5/8
BDB1010BK02J	6.025 €	1.054	8	1	400/3	1,3		1.850	1.650	0,99	3/8 - 5/8
BDB1015BK02J	6.089 €	1.357	10	1,5	400/3	1,6		1.850	1.550	0,99	3/8 - 5/8
BDB1020BK02J	6.697 €	1.660	13	2	400/3	1,8		1.850	3.300	1,95	3/8 - 5/8
BDB2020BK02J	7.605 €	2.289	22	2	400/3	2,1		3.900	3.100	1,95	3/8 - 7/8
BDB2030BK02J	8.702 €	3.029	34	3	400/3	2,8		3.900	3.150	1,40	3/8 - 1-1/8
BDB2050BK02J	9.680 €	4.270	62	5	400/3	3,8		3.300	4.600	3,00	1/2 - 1-1/8
BDB3060BK02J	12.687 €	5.711	92	6	400/3	4,9		7.800	6.800	4,00	1/2 - 1-1/8
BDB4090BK02J	15.076 €	6.443	119	9	400/3	5,2	Consultar	7.300	6.400	4,00	1/2 - 1-3/8
BDB4120BK02J	15.328 €	6.786	125	12	400/3	5,9		7.300	6.400	4,00	1/2 - 1-3/8
BDB4140BS02J	16.689 €	8.547	170	14	400/3	6,8		7.300	8.400	4,80	1/2 - 1-5/8
BDB5180BS02J	24.374 €	12.670	293	18	400/3	9,7		14.600	8.000	4,80	5/8 - 1-5/8
BDB5230BS02J	27.752 €	15.333	372	23	400/3	11,7		14.600	14.000	12,75	5/8 - 2-1/8
BDB6250BS02J	33.178 €	15.553	377	25	400/3	14,8		20.600	14.000	12,75	5/8 - 2-1/8
BDB6280BS02J	34.202 €	18.594	509	28	400/3	16,2		20.600	13.700	17,55	5/8 - 2-1/8
BDB6340BK02J	41.948 €	22.174	635	34	400/3	18,8		20.000	19.500	11,70	5/8 - 2-1/8
BDB7440BK02J	44.998 €	27.773	811	44	400/3	25,4		25.200	18.600	13,70	3/4 - 2-1/8

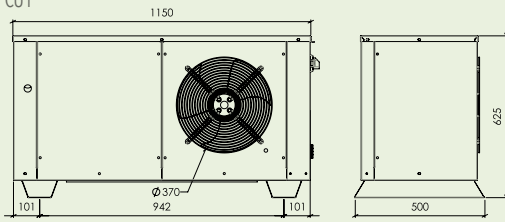
## Opcionales

Código	P.V.P.	descripción	Código	P.V.P.	descripción	Código	P.V.P.	descripción
WE TER*	235 €	Variador de velocidad termostático para control de condensación	VEN RAD	688 €	Ventilador radial DB1	SUP R449A	37 €	Sup. refrigerante R449A (por Kg.) / (-5% potencia)
WE PRS*	375 €	Variador de velocidad presostático para control de condensación		835 €	Ventilador radial DB2			
WE BCO*	290 €	Variador de velocidad Best Cop para control de condensación		970 €	Ventilador radial DB3-4	SUP R448A	37 €	Sup. refrigerante R448A (por Kg.) / (-5% potencia)
FRS EVP	5%	Cataforesis en evaporador		1.955 €	Ventilador radial DB5			
FRS CND	5%	Cataforesis en condensador		3.570 €	Ventilador radial DB6, DB7, DB8	CHA6 ECO	-16%	Reducción de precio por uso de chasis 6 Economy (Vent. 4 polos y sin insonorización)
MON TEN	290 €	Monitor de tensión	SEP ASP	399 €	Separador aspiración <10Hp			
VOLDIF	5%	Cambio de Voltaje		536 €	Separador aspiración >10Hp	CHA7 ECO	-10%	Reducción de precio por uso de chasis 7 Economy (Vent. 4 polos y sin insonorización)
CND H2O	15%	Condensación por agua	SEP OIL	375 €	Separador aceite <15Hp			
SIS TLG	573 €	Sistema de Gestión de Alarmas via e-mail [Precio Neto]		611 €	Separador aceite >15Hp			
IMB LEG	3%	Embalaje de madera	SBR GCA	8%	Descarhe gas caliente			
PAN MUL	864 €	Mando múltiple para controlar hasta 4 equipos en la cámara						

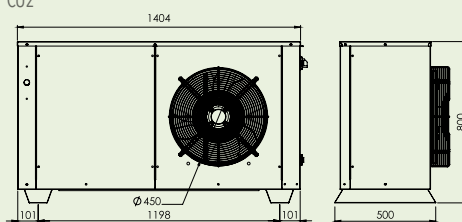
\* No disponible para la versión centrífuga

## Dimensiones Unidades Condensadoras

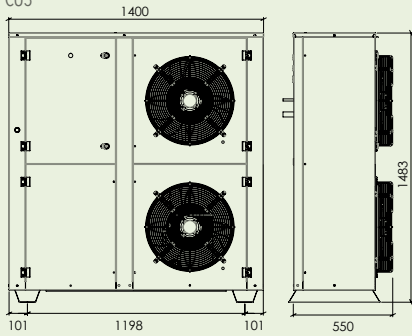
CU1



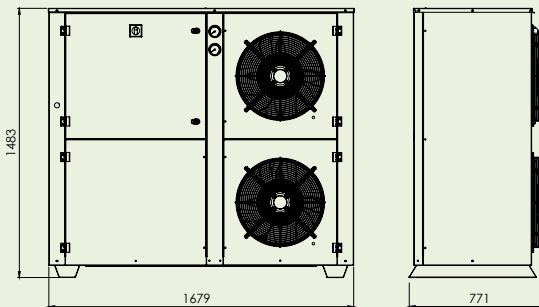
CU2



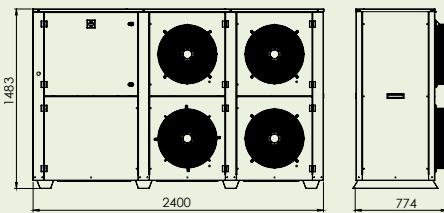
CU3



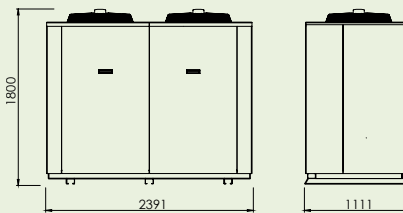
CU4



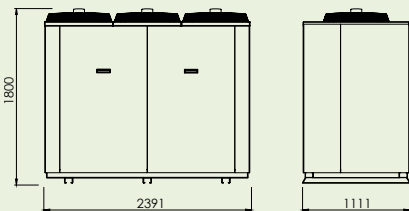
CU5



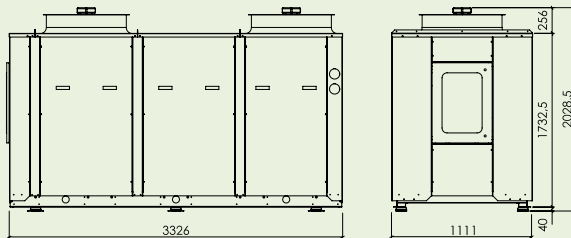
CU6



CU7



CU8



## Dimensiones Evaporadores

TN (R134A)

Mod.	A	B	C
1010	420	480	789
1015	420	480	1.254
2020	420	480	1.254
2022	420	480	1.254
2025	545	690	805
2030	530	690	1.170
2040	600	690	1.570
3050	600	690	1.570
3060	670	992	1.569
4090	670	992	1.569
4120	670	992	1.569
5140	844	992	1.769
5150	844	992	1.769
5230	844	992	1.769
6280	800	830	3.350
7340	800	830	3.350
7440	800	830	3.350

TN (R134A)

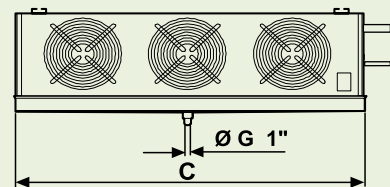
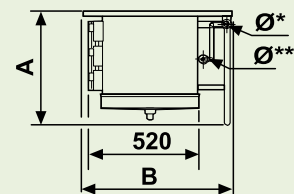
Mod.	A	B	C
1007	420	480	789
2010	420	480	1.254
2015	420	480	1.254
2020	530	690	1.170
2030	530	690	1.170
3040	600	690	1.570
3050	600	690	1.570
3075	670	992	1.569
5100	844	992	1.769
5150	844	992	1.769
5200	844	992	1.769
6250	800	830	3.350
7300	800	830	3.350
735	1.090	845	3.955
840	1.090	845	3.955

BT (R404A)

Mod.	A	B	C
1015	420	480	789
2020	420	480	1.254
2030	530	690	1.170
2040	530	690	1.170
3050	600	690	1.570
4075	600	690	1.570
4100	620	700	1.720
4120	620	700	1.720
5150	670	992	1.569
5200	844	992	1.769
6250	844	992	1.769
6300	844	992	1.769
7400	800	830	3.350
850	1.090	845	3.955
860	1.090	845	3.955

BT (R407F)

Mod.	A	B	C
1007	420	480	789
1010	420	480	789
1015	420	480	789
1020	420	480	1.254
2020	420	480	1.254
2030	545	690	805
2050	530	690	1.170
3060	600	690	1.570
4090	600	690	1.570
4120	600	690	1.570
4140	620	700	1.720
5180	620	700	1.720
5230	844	992	1.769
6250	844	992	1.769
6280	844	992	1.769
6340	800	830	3.350
7440	800	830	3.350

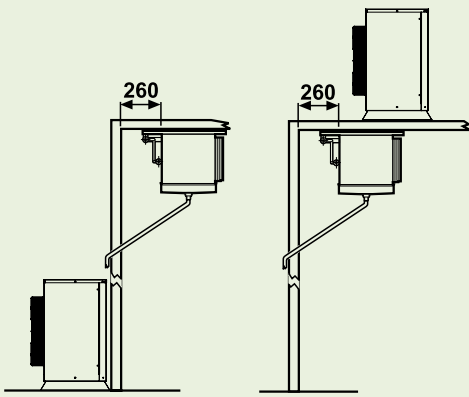


0°  
MEDIA TEMP.

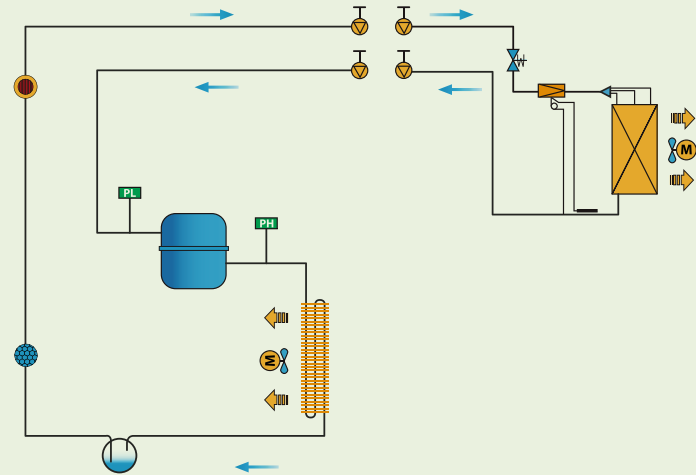
-20°  
BAJA TEMP.

PARTIDOS

## Esquema de montaje

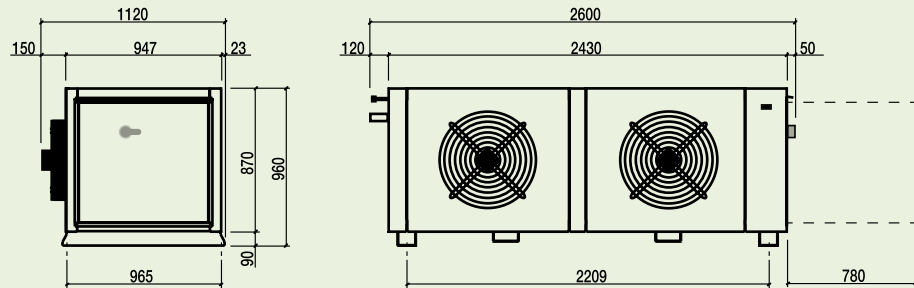


## Esquema frigorífico



## Dimensiones

Chasis Economy CU6 y CU7



## Conexiones eléctricas

### TN (R134A)

Modelo	1010	1015	2020	2022	2025	2030	2040	3050	3060	4090	4120	5140	5150	5180	5230	6280	7340	7440	
Acometida	5 x 1,5 mm <sup>2</sup>		5 x 2,5 mm <sup>2</sup>			5 x 2,5 mm <sup>2</sup>			5 x 10,0 mm <sup>2</sup>			5 x 16,0 mm <sup>2</sup>	5 x 25,0 mm <sup>2</sup>	3 x 35 mm <sup>2</sup> + 2 x 16 mm <sup>2</sup>					
Maniobra	5 x 1,5 mm <sup>2</sup>		7 x 1,5 mm <sup>2</sup>			7 x 1,5 mm <sup>2</sup>			7 x 1,5 mm <sup>2</sup>			24 x 1,5 mm <sup>2</sup>							
Descarcho	5 x 1,5 mm <sup>2</sup>		5 x 1,5 mm <sup>2</sup>			5 x 2,5 mm <sup>2</sup>			5 x 2,5 mm <sup>2</sup>			5 x 4,0 mm <sup>2</sup>							
Mando distancia			7 x 1,5 mm <sup>2</sup>			7 x 1,5 mm <sup>2</sup>			7 x 1,5 mm <sup>2</sup>			7 x 1,5 mm <sup>2</sup>							
Sondas			4 x 0,8 mm <sup>2</sup>			4 x 0,8 mm <sup>2</sup>			4 x 0,8 mm <sup>2</sup>			4 x 0,8 mm <sup>2</sup>							

### TN (R404A)

Modelo	1007	1010	2015	2020	2030	3040	3050	3075	5100	5150	5200	6250	7300	735	840	
Acometida	5 x 1,5 mm <sup>2</sup>		5 x 2,5 mm <sup>2</sup>			5 x 2,5 mm <sup>2</sup>			5 x 4,0 mm <sup>2</sup>	5 x 10,0 mm <sup>2</sup>		5 x 16,0 mm <sup>2</sup>	5 x 25,0 mm <sup>2</sup>		3 x 35 mm <sup>2</sup> + 2 x 16 mm <sup>2</sup>	
Maniobra	5 x 1,5 mm <sup>2</sup>		7 x 1,5 mm <sup>2</sup>			7 x 1,5 mm <sup>2</sup>			16 x 1,5 mm <sup>2</sup>		16 x 1,5 mm <sup>2</sup>		24 x 1,5 mm <sup>2</sup>			
Descarcho	5 x 1,5 mm <sup>2</sup>		5 x 1,5 mm <sup>2</sup>			5 x 1,5 mm <sup>2</sup>			5 x 2,5 mm <sup>2</sup>	5 x 2,5 mm <sup>2</sup>		5 x 4,0 mm <sup>2</sup>				
Mando Distancia			7 x 1,5 mm <sup>2</sup>			7 x 1,5 mm <sup>2</sup>			7 x 1,5 mm <sup>2</sup>		7 x 1,5 mm <sup>2</sup>		7 x 1,5 mm <sup>2</sup>			
Sondas			4 x 0,8 mm <sup>2</sup>			4 x 0,8 mm <sup>2</sup>			4 x 0,8 mm <sup>2</sup>		4 x 0,8 mm <sup>2</sup>		4 x 0,8 mm <sup>2</sup>			

### BT (R404A)

Modelo	1015	2020	2030	2040	3050	4075	4100	4120	5150	5200	6250	6300	7400	850	860	
Acometida	5 x 1,5 mm <sup>2</sup>		5 x 2,5 mm <sup>2</sup>			5 x 2,5 mm <sup>2</sup>			5 x 4,0 mm <sup>2</sup>	5 x 10,0 mm <sup>2</sup>		5 x 16,0 mm <sup>2</sup>	5 x 25,0 mm <sup>2</sup>		3 x 35 mm <sup>2</sup> + 2 x 16 mm <sup>2</sup>	
Maniobra	5 x 1,5 mm <sup>2</sup>		7 x 1,5 mm <sup>2</sup>			7 x 1,5 mm <sup>2</sup>			16 x 1,5 mm <sup>2</sup>		16 x 1,5 mm <sup>2</sup>		24 x 1,5 mm <sup>2</sup>			
Descarcho	5 x 1,5 mm <sup>2</sup>		5 x 1,5 mm <sup>2</sup>			5 x 1,5 mm <sup>2</sup>			5 x 2,5 mm <sup>2</sup>	5 x 2,5 mm <sup>2</sup>		5 x 4,0 mm <sup>2</sup>				
Mando Distancia			7 x 1,5 mm <sup>2</sup>			7 x 1,5 mm <sup>2</sup>			7 x 1,5 mm <sup>2</sup>		7 x 1,5 mm <sup>2</sup>		7 x 1,5 mm <sup>2</sup>			
Sondas			4 x 0,8 mm <sup>2</sup>			4 x 0,8 mm <sup>2</sup>			4 x 0,8 mm <sup>2</sup>		4 x 0,8 mm <sup>2</sup>		4 x 0,8 mm <sup>2</sup>			

### BT (R407F)

Modelo	1007	1010	1015	1020	2020	2030	2050	3060	4090	4120	4140	5180	5230	6250	6280	6340	7440
Acometida	5 x 1,5 mm <sup>2</sup>		5 x 2,5 mm <sup>2</sup>			5 x 2,5 mm <sup>2</sup>			5 x 2,5 mm <sup>2</sup>			5 x 4,0 mm <sup>2</sup>	5 x 10,0 mm <sup>2</sup>		5 x 25,0 mm <sup>2</sup>	3 x 35 mm <sup>2</sup> + 2 x 16 mm <sup>2</sup>	
Maniobra	5 x 1,5 mm <sup>2</sup>		7 x 1,5 mm <sup>2</sup>			7 x 1,5 mm <sup>2</sup>			7 x 1,5 mm <sup>2</sup>			16 x 1,5 mm <sup>2</sup>		24 x 1,5 mm <sup>2</sup>			
Descarcho	5 x 1,5 mm <sup>2</sup>		5 x 1,5 mm <sup>2</sup>			5 x 1,5 mm <sup>2</sup>			5 x 1,5 mm <sup>2</sup>			5 x 2,5 mm <sup>2</sup>	5 x 4,0 mm <sup>2</sup>				
Mando distancia			7 x 1,5 mm <sup>2</sup>			7 x 1,5 mm <sup>2</sup>			7 x 1,5 mm <sup>2</sup>			7 x 1,5 mm <sup>2</sup>		7 x 1,5 mm <sup>2</sup>			
Sondas			4 x 0,8 mm <sup>2</sup>			4 x 0,8 mm <sup>2</sup>			4 x 0,8 mm <sup>2</sup>			4 x 0,8 mm <sup>2</sup>		4 x 0,8 mm <sup>2</sup>			

PR

ES

CN

EV

EL