

Axial



Centrífugo



Compactos horizontales techo

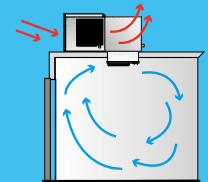
Los modelos de la SERIE SB, son equipos compactos que se caracterizan por su gran versatilidad. El montaje se hace sobre el techo de la cámara dejando completamente libre el volumen interior.

La Carrocería de la unidad condensadora y del evaporador está construida en plancha pintada con polvo epoxi. El evaporador está montado en un cajón aislado térmicamente conectado a la unidad condensadora.

Los compresores son de tipo Hermético alternativo y funcionan con refrigerante R404A o R134a.

Los ventiladores de condensador pueden ser axiales o centrífugos.

Los equipos se suministran con carga de refrigerante.



Distribución del aire en la cámara

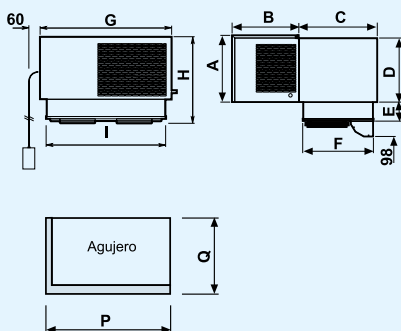
Características

- » Compresor hermético
- » Presostato de alta
- » Presostato de baja
- » Expansión por capilar
- » Desescarche gas caliente
- » Sistema de eliminación automática del agua de condensación
- » Panel de control remoto 5 m.
- » Cable para conexión del micro de puerta
- » Cable para la conexión de la resistencia de puerta (solo baja temperatura)
- » Plafón de luz con bombilla



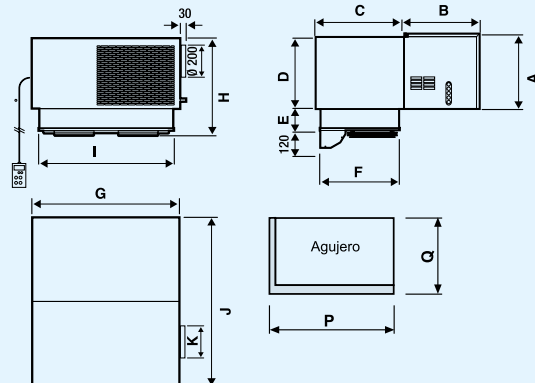
Dimensiones

Axial



mm.	A	B	C	D	E	F	G	H	I	P	Q
SB120	378	470	301	307	147	301	430	525	350	355	306
SB125	357	337	382	340	150	332	620	506	545	550	337
SB225	390	427	382	360	150	332	820	540	745	750	337
SB135	427	427	502	410	220	452	820	645	745	750	458
SB140	540	540	502	410	122	452	920	760	745	750	458
SB235	542	542	502	520	220	452	1.075	785	1.000	1.015	458

Centrífugo



mm.	A	B	C	D	E	F	G	H	I	J	K	P	Q
SB120	357	437	382	340	122	332	620	506	545	816	236x108	550	337
SB125	390	497	382	360	122	332	820	540	745	878	Ø200	750	337
SB225	427	497	502	410	122	452	820	652	745	998	Ø200	750	458
SB135	565	612	502	410	122	452	1.075	687	745	1.114	485x170	750	458
SB140	565	612	502	420	122	452	1.075	687	1.000	1.114	485x170	1.005	458

Para obtener rendimientos a +40°C o +45°C aplicar la siguiente fórmula reducida:

$$V_{+45^{\circ}\text{C}} = 0,85V_{+35^{\circ}\text{C}} \quad \text{Pot}_{+45^{\circ}\text{C}} = 0,85\text{Pot}_{+35^{\circ}\text{C}}$$

$$V_{+40^{\circ}\text{C}} = 0,93V_{+35^{\circ}\text{C}} \quad \text{Pot}_{+40^{\circ}\text{C}} = 0,93\text{Pot}_{+35^{\circ}\text{C}}$$

	Media	Baja	Ud.
Aislamiento	80	100	mm
Densidad de carga	250	250	kg/m ³
Movimiento de mercancía	10%	10%	
Temperatura entrada mercancía	25	-5	°C
Calor específico de la mercancía	0,77	0,44	kcal/kg°C
Horas de trabajo del compresor	18	18	horas
Temperatura exterior	35	35	°C

Datos y precios

0°
MEDIA
R134A

Axial		Centrifugo		0°		HP	Voltaje	Consumo (Kw)	Carga Gas (Kg)	Caudal (m³/h)		Potencia. Desc.	Niv. Sonoro (dB)
Modelo	P.V.P.	Modelo	P.V.P.	Watt.	m³					CND	EVP		
MSB120T0261E	2.147 €	-	-	806	6,1	3/4	230/1	0,8	0,50	400	500	SBR GCA	36
MSB125N261E	2.313 €	MSB125NC261E	2.578 €	1.046	9	7/8	230/1	1,1	0,60	750	550	SBR GCA	40
MSB125T261E	2.420 €	MSB125TC261E	2.684 €	1.248	11	1	230/1	0,7	0,50	750	550	SBR GCA	41
MSB225N261E	2.987 €	MSB225NC261E	3.452 €	1.704	17	1,5	230/1	1,0	0,83	1.400	1.100	SBR GCA	41
MSB225T38E	3.303 €	MSB225TC38E	3.814 €	1.919	20	2	400/3	1,7	0,78	1.400	1.100	SBR GCA	41
MSB135N38E	3.772 €	MSB135NC38E	4.309 €	3.100	40	3	400/3	2,0	0,98	1.500	2.300	SBR GCA	44
MSB135T38E	3.962 €	MSB135TC38E	4.449 €	3.383	45	3,5	400/3	2,3	0,93	1.500	2.300	SBR GCA	44
MSB140T294E	5.863 €	MSB140TC294E	6.783 €	3.526	47	4	400/3	2,6	2,30	3.100	2.300	SBR GCA	-
MSB235T285E	7.659 €	MSB235TC285E	8.627 €	4.578	66	5	400/3	3,4	2,60	3.200	3.450	SBR GCA	-

0°
MEDIA
R404A

Axial		Centrifugo		0°		HP	Voltaje	Consumo (Kw)	Carga Gas (Kg)	Caudal (m³/h)		Potencia. Desc.	Niv. Sonoro (dB)
Modelo	P.V.P.	Modelo	P.V.P.	Watt.	m³					CND	EVP		
MSB120T0261F	2.052 €	-	-	924	7,5	1/2	230/1	0,6	0,55	400	500	SBR GCA	36
MSB125N261F	2.213 €	MSB125NC261F	2.467 €	1.172	10	5/8	230/1	0,7	0,54	750	550	SBR GCA	40
MSB125T261F	2.334 €	MSB125TC261F	2.587 €	1.291	12	3/4	230/1	0,6	0,60	750	550	SBR GCA	41
MSB225N261F	2.895 €	MSB225NC261F	3.357 €	1.868	20	1	230/1	1,0	0,73	1.400	1.100	SBR GCA	41
MSB225T74F	3.099 €	MSB225TC74F	3.579 €	2.210	25	1,2	230/1	1,1	0,70	1.400	1.100	SBR GCA	41
MSB225T38F	3.099 €	MSB225TC38F	3.579 €	2.210	25	1,2	400/3	1,5	0,70	1.400	1.100	SBR GCA	41
MSB135N74F	3.738 €	MSB135NC74F	4.218 €	3.266	43	1,7	230/1	1,6	1,15	1.500	2.300	SBR GCA	44
MSB135N38F	3.738 €	MSB135NC38F	4.218 €	3.266	43	1,7	400/3	1,8	1,15	1.500	2.300	SBR GCA	44
MSB135T38F	3.890 €	MSB135TC38F	4.370 €	3.805	52	2	400/3	2,3	1,10	1.500	2.300	SBR GCA	44
MSB140T294F	5.578 €	MSB140TC294F	6.498 €	4.252	60	2,2	400/3	2,5	1,40	3.150	2.300	SBR GCA	-
MSB235N285F	7.269 €	MSB235NC285F	8.190 €	5.148	76	2,2	400/3	3,0	2,00	3.100	3.450	SBR GCA	-
MSB235T285F	7.280 €	MSB235TC285F	8.200 €	5.844	89	3,5	400/3	3,4	2,00	3.100	3.450	SBR GCA	-

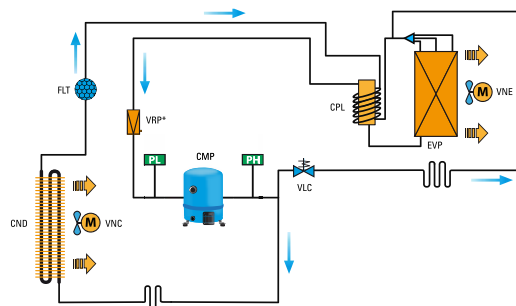
-20°
BAJA
R404A

Axial		Centrifugo		-20°		HP	Voltaje	Consumo (Kw)	Carga Gas (Kg)	Caudal (m³/h)		Potencia. Desc.	Niv. Sonoro (dB)
Modelo	P.V.P.	Modelo	P.V.P.	Watt.	m³					CND	EVP		
BSB120N0261F	2.512 €	-	-	598	1,7	5/8	230/1	0,6	0,50	400	500	SBR GCA	36
BSB125N261F	2.622 €	BSB125NC261F	2.877 €	884	5	3/4	230/1	0,7	0,50	750	550	SBR GCA	41
BSB125T261F	2.630 €	BSB125TC261F	2.884 €	1.184	7	1,2	230/1	0,9	0,42	750	550	SBR GCA	41
BSB225N261F	3.183 €	BSB225NC261F	3.662 €	1.213	9	1,2	230/1	1,0	0,96	1.400	1.100	SBR GCA	40
BSB225T74F	3.430 €	BSB225TC74F	3.910 €	1.686	15	1,7	230/1	1,3	0,72	1.400	1.100	SBR GCA	40
BSB225T38F	3.430 €	BSB225TC38F	3.910 €	1.686	15	1,7	400/3	1,5	0,72	1.400	1.100	SBR GCA	40
BSB135T38F	4.201 €	BSB135TC38F	4.681 €	2.456	24	2,5	400/3	2,0	0,96	1.500	2.300	SBR GCA	44
BSB140T294F	6.001 €	BSB140TC294F	6.921 €	2.796	29	3	400/3	2,3	1,70	3.150	2.300	SBR GCA	-
BSB235N285F	7.739 €	BSB235NC285F	8.660 €	3.543	43	5	400/3	3,8	1,90	3.100	3.450	SBR GCA	-
BSB235T285F	8.237 €	BSB235TC285F	9.159 €	4.068	53	6,5	400/3	4,4	2,00	3.100	3.450	SBR GCA	-

Opcionales

Código	P.V.P.	descripción
RES CAR	79 €	Resistencia de carter
PRS VNT	109 €	Presostato control condensación
VVETER	320 €	Variador de velocidad termostático para control de condensación
VVE PRS	453 €	Variador de velocidad presostático para control de condensación
VVE BCO	464 €	Variador de velocidad Best Cop para control de condensación
FRS EVP	5%	Cataforesis en evaporador
FRS CND	5%	Cataforesis en condensador
MON TEN	280 €	Monitor de tensión
VOL DIF	5%	Cambio de Voltaje
CND H2O	15%	Condensación por agua
SISTLG	573 €	Sistema de Gestión de Alarmas via e-mail [Precio Neto]
IMB LEG	3%	Embalaje de madera
CON SB01	175 €	Conducto flexible de D.200 mm + adaptador 236 x 108 mm
CON SB02	110 €	Conducto flexible de D.200 mm
CON SB03	200 €	Conducto flexible de D.350 mm + adaptador 485 x 170 mm
PAN MUL	864 €	Mando distancia múltiple (hasta 4 equipos en la misma cámara)
SUP R449A	37 €	Sup. refrigerante R449A (por Kg.) Pérdida de potencia de un 5%

Esquema frigorífico



Conexiones eléctricas

Modelo	Acometida	Mando a distancia	Cable luz cámara	Cable micro de puerta	Cable resistencia puerta (solo BT)
SB120					
SB125	3 x 1,5 mm ²				3 x 0,75 mm ²
MSB225N	3 x 2,5 mm ²				
MSB225T*	3 x 2,5 mm ²				
BSB225T*	3 x 2,5 mm ²	2 x 0,75 mm ²	2 x 0,75 mm ²	2 x 0,75 mm ²	3 x 0,75 mm ²
MSB225T	5 x 1,5 mm ²				
BSB225T	5 x 2,5 mm ²				3 x 0,75 mm ²
MSB135	5 x 1,5 mm ²				
BSB135	5 x 2,5 mm ²				3 x 0,75 mm ²
MSB235	5 x 2,5 mm ²				
BSB235	5 x 6,0 mm ²				3 x 0,75 mm ²