

DIS38/4-PPVI-2R

DISPLAY Temperatura y Proceso de 4 DÍGITOS (38mm de altura)

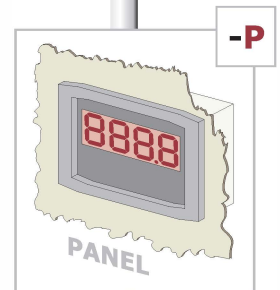
i SONDADA
o FORMATO
z CONECTORES

- Alta luminosidad
- 4 dígitos Rojos 38mm
- Indicación de temperatura **-999/9999°C**
Punto decimal seleccionable
- Entradas: **Pt100, Ptc1K, (i) 4/20mA, (v) 0/10V**
- Salidas 4/20mA, 0/20mA, 0/10V, 2 relés
- Rangos de entrada y salida programables
- Estanco. Protección IP65
- Alimentación 230VAC (*opcional 24VDC, 24VAC)

zelsio
equipamiento industrial
www.zelsio.com



sonda incorporada
* opcional



CAJA MULTIFUNCIONAL

CARACTERÍSTICAS TÉCNICAS

ENTRADA

TEMPERATURA

-i incorporada
Pt100 (3 hilos)
 Clase precisión DINB
 rango -50/+200°C

externa

Pt100, PTC 1K

PROCESO

i 0-4/20mA

Activo / Pasivo
 Excitación 12V/20mA

v 0/10V

Impedancia de entrada 100K

8.8.8.8

DISPLAY

4 dígitos rojos 7 segmentos	Alta luminosidad
Altura dígito	38mm
Distancia visibilidad	30mts
Frontal metacrilato	Antirreflexivo
Rango visualización	-999/9999°C

ALIMENTACIÓN

AC/DC

Tensión nominal **230VAC-DC**
 Margen de alimentación **100.. 250VAC-DC**
 Consumo máximo **10VA**

* opcional alimentación 24VDC, 24VAC

FORMATO

aéreo - pared

Dimensiones	180 x 200 x 93 mm
Protección	Estanco. IP65
Plástico autoextinguible	ABS, UL94V0
Peso	950 gr
Conexión interna	bornas enchufables
Conexión exterior	2 PG7, 1 PG9

* opcional conectores enchufables

ASLAMIENTO

Entrada / Salida / Alimentación **1500V**

SALIDA

0-4/20mA
 Capacidad de carga máxima **500Ω**

0/10V
 Intensidad máxima **5mA**
 Carga máxima **20K**

2 relés

AMBIENTALES

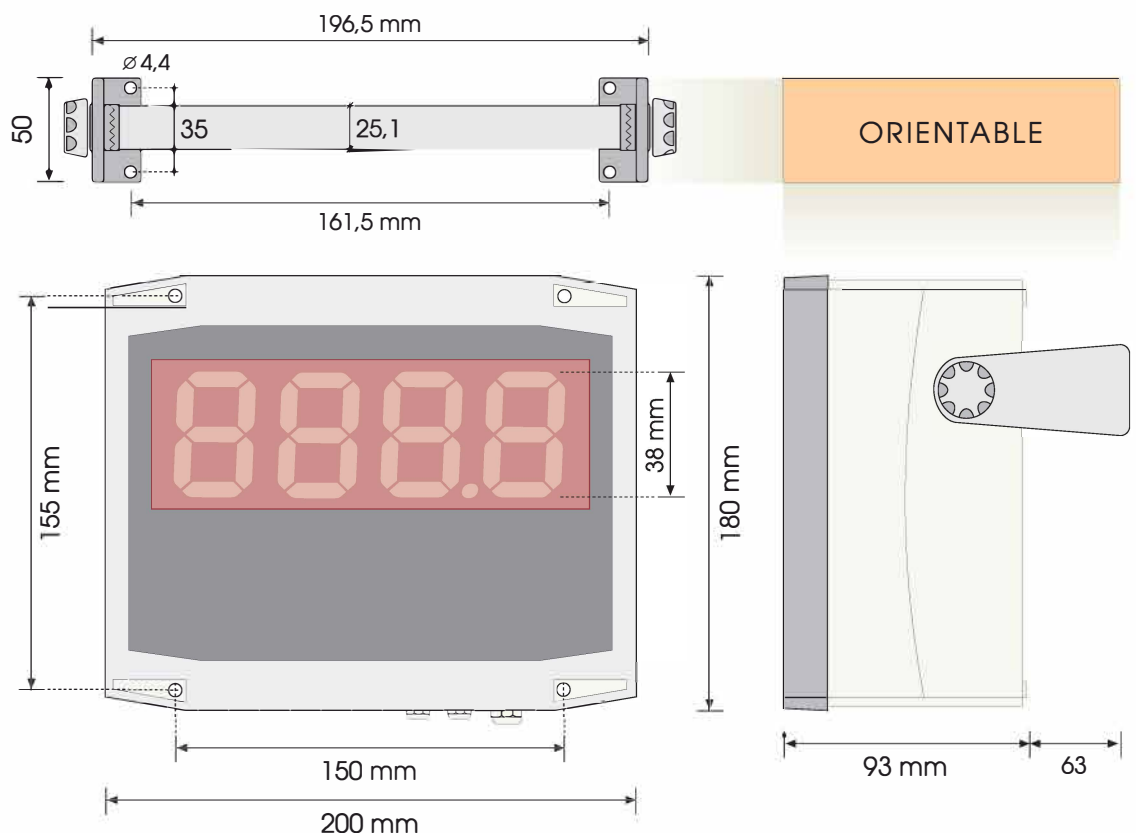
Temperatura de trabajo	-19/+60°C
Temperatura de almacenamiento	-40/+80°C
Tiempo de calentamiento	5 minutos
Coefficiente de temperatura	50ppm/°C

NORMATIVA



EMC 2014/30/EU (compatibilidad electromagnética)
 DBT 2014/35/EU (directiva de bajo voltaje) para ambientes industriales.
 Inmunidad a interferencias de acuerdo con EN 61000-6-2.
 Emisión de perturbaciones de acuerdo con EN 61000-6-3.
 Categoría de instalación II. Grado de polución 2 EN 61010-1.

La caja no pierde su protección IP65 porque los tornillos de sujeción se encuentran fuera del recinto que contiene la electrónica.



MODO PROGRAMACIÓN

ON Conectar la red

DIS38/4-PPVI-2R Modelo

1680 Funcionamiento

Entrar en programación

PASS Password
Clave de acceso

0000 Introducir
Clave de acceso

1234 Clave para
Reprogramar

9999 Restaurar
Valores de fábrica

FAbr

PROG

Sensor de entrada

SENS

PT 1

0/10V

4/20mA

0/20mA

PTC 1K

Pt100

0.10

4.20

0.20

PTC1

PT1

0.10

4.20

0.20

PTC1

PT1

MEMO

Salida Analógica

S.ANA

4.20

0.10

4.20

0.20

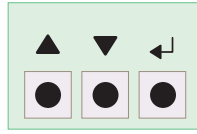
0.10

4.20

0.20

MEMO

Escape
Salir sin grabar



subir
bajar
aceptar

Subir Parámetros
Bajar Valor

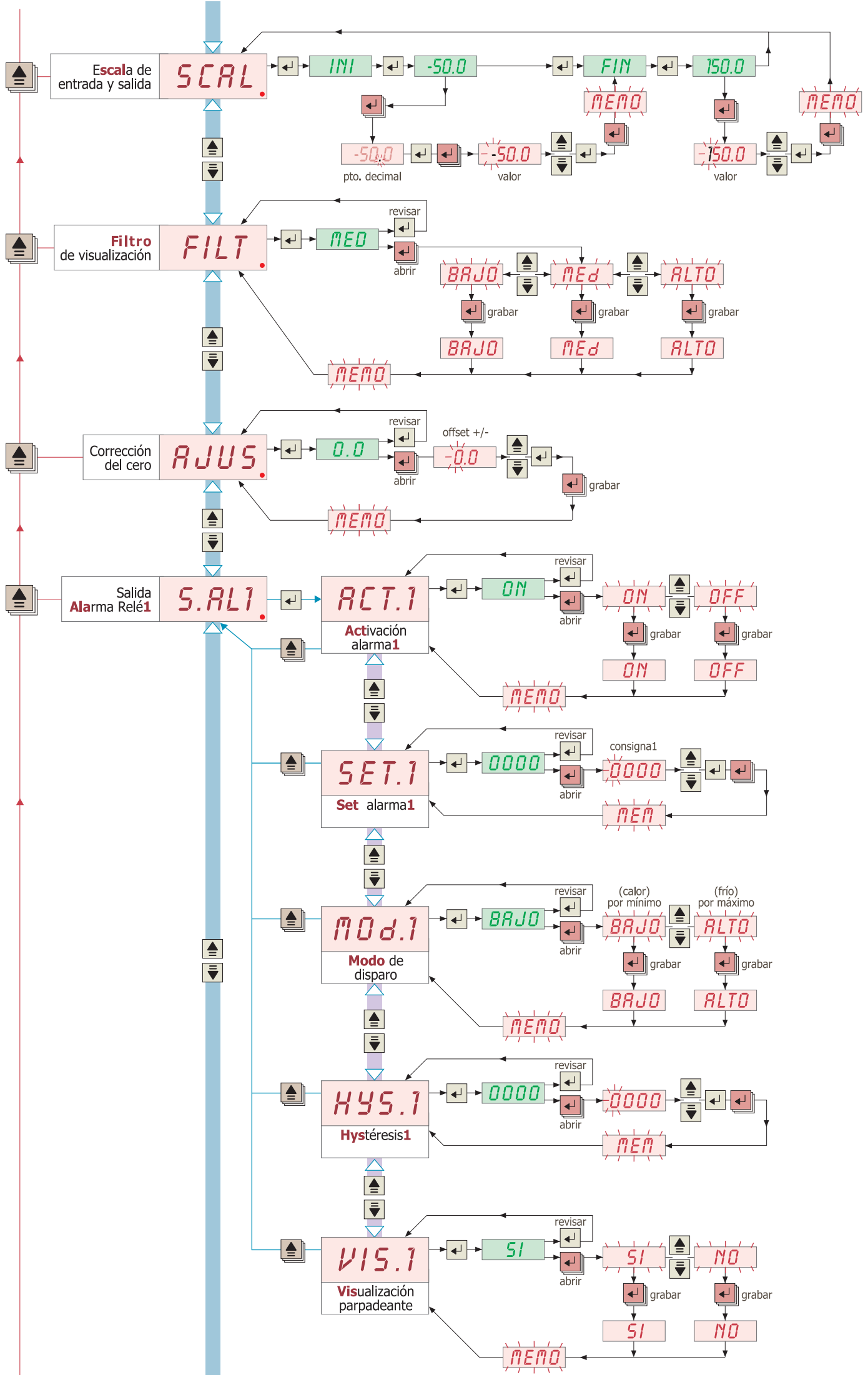
Avanzar / revisar

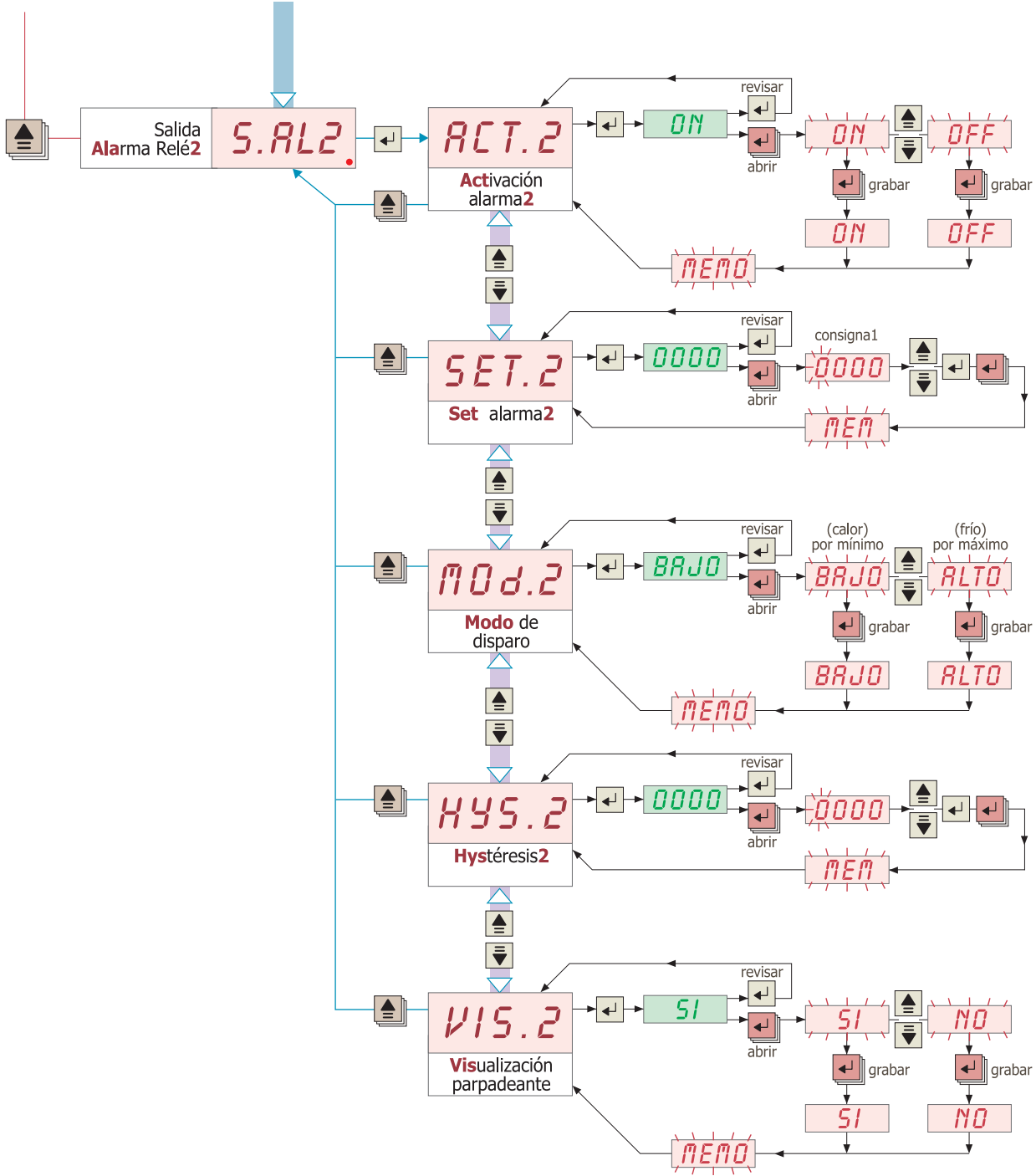
Abrir Grabar Programación

Escape
Subir un nivel

PULSACIÓN CORTA

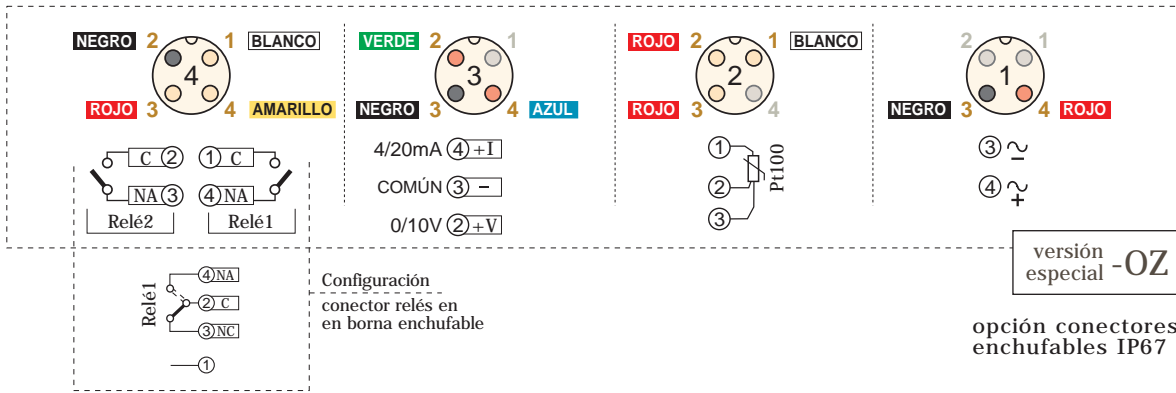
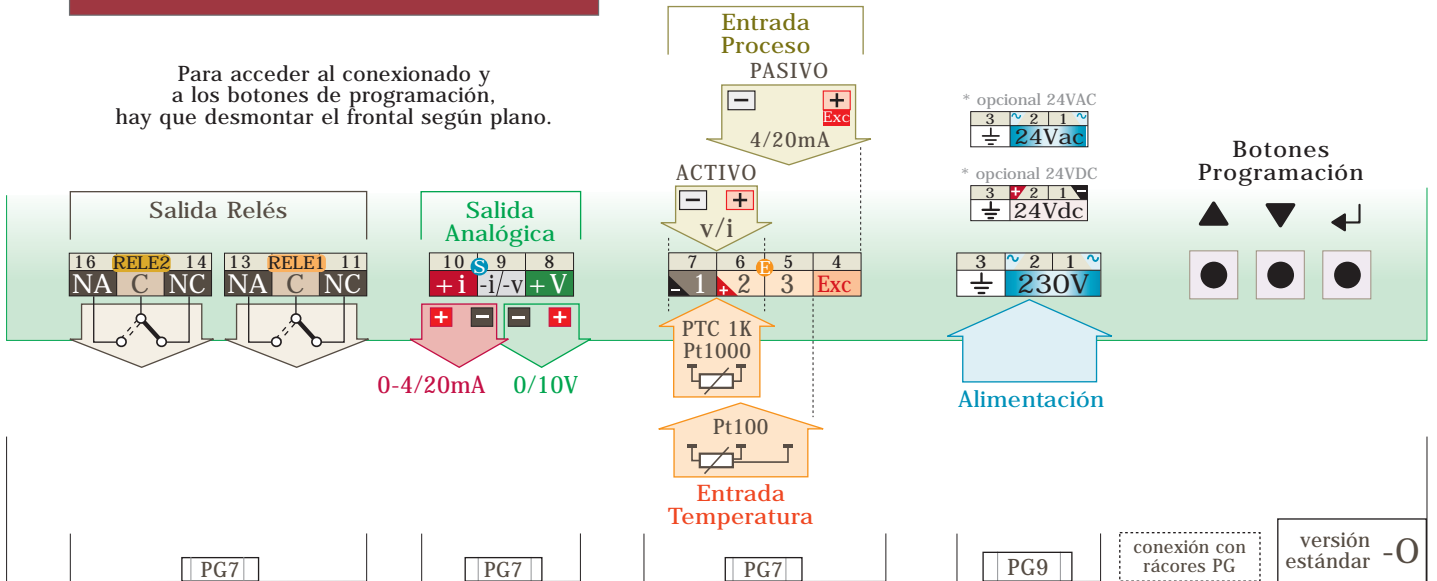
PULSACIÓN LARGA





CONEXIONADO

Para acceder al conexionado y a los botones de programación, hay que desmontar el frontal según plano.



PLANO DESMONTAJE



PROTECCIÓN IP65.
Tapa con junta de goma.

Para acceder a los tornillos quitar los tapones (a presión). Para extraerlos, clavar destornillador pequeño de estrella en el tapón y tirar.

