

## 22 ACTUADOR ELÉCTRICO DE COMPUERTA

### Serie DA



Los actuadores eléctricos de la serie DA de JOVENTA han sido específicamente desarrollados para operar en compuertas de aire. Gracias a su pequeño tamaño, y su cuidado diseño y construcción, puede ser instalado en los más confinados lugares. Sólo hay un mínimo consumo de corriente en las posiciones de mantenimiento, pero la regulación es mantenida. El especial diseño JOVENTA del adaptador es otra característica que permite la indicación de posición y la limitación del ángulo de giro por ambos lados. Se puede fijar ejes circulares de hasta 20 mm de diámetro y ejes cuadrados de hasta 16 mm. Todos los actuadores JOVENTA son de fácil instalación. En definitiva la más excepcional calidad y fiabilidad es parte de ellos.

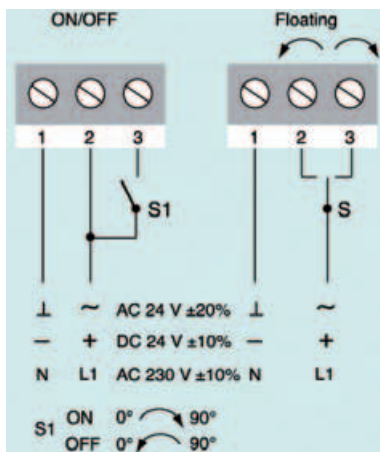


CÓDIGO	DESIGNACIÓN	CARACTERÍSTICAS	DATOS TÉCNICOS
CO 22 523	DA 1	Actuador 24 V	
CO 22 524	DA 1-S	Actuador 24 V	con 2 contactos auxiliares
CO 22 521	DA 2	Actuador 230 V	
CO 22 522	DA 2-S	Actuador 230V	con 2 contactos auxiliares

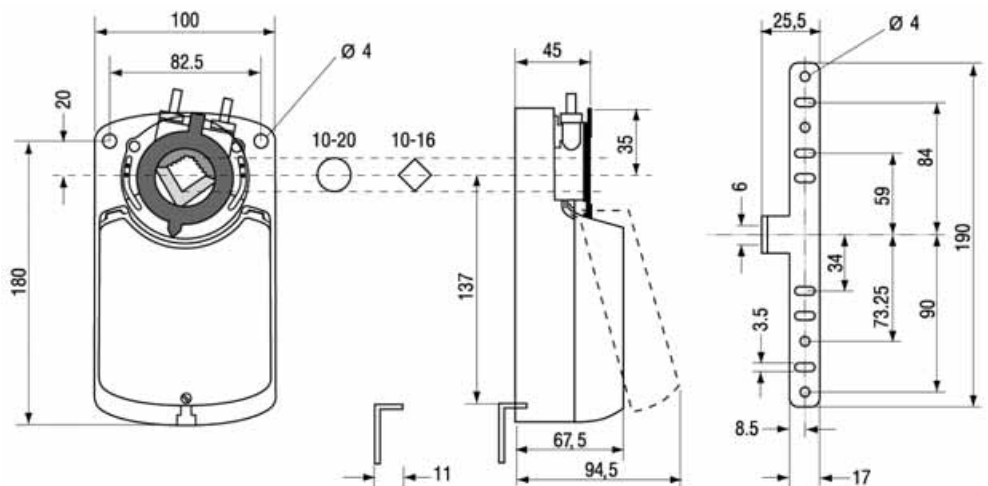
#### CARACTERÍSTICAS TÉCNICAS:

	DAS 1	DA1	DAS 2	DA2
Tensión de alimentación	24 V AC $\pm$ 20% / DC $\pm$ 10 %		230 V AC $\pm$ 10 %	
Frecuencia	50 - 60 Hz			
Consumo	6,5 VA		5,5 VA	
Dimensiones	6,5 VA		5,5 VA	
Par de giro mín	8 Nm	16 Nm	8 Nm	16 Nm
Área de compuerta máx	2 m <sup>2</sup>	4 m <sup>2</sup>	2 m <sup>2</sup>	4 m <sup>2</sup>
Ángulo de giro	90° (mec. 93°)			
Tiempo de giro	30 s.	80 s.	30 s.	80 s.
Clase de protección	II			
Grado de protección	IP 44, IP 54 con pasacables PG11			
Contactos auxiliares	3 (1,5)A, Máx. 35 VA			
Temperatura ambiente	-20°C / +50°C			
Nivel sonoro	45 dB (A)			
Peso	1100 gr.		1200 gr.	

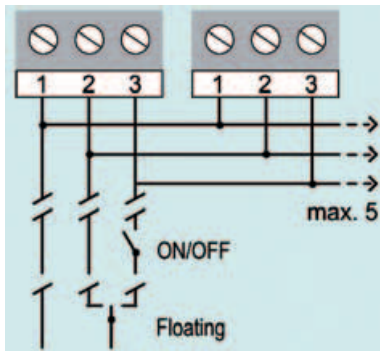
### ESQUEMA ELÉCTRICO:



### DIMENSIONES EN mm:



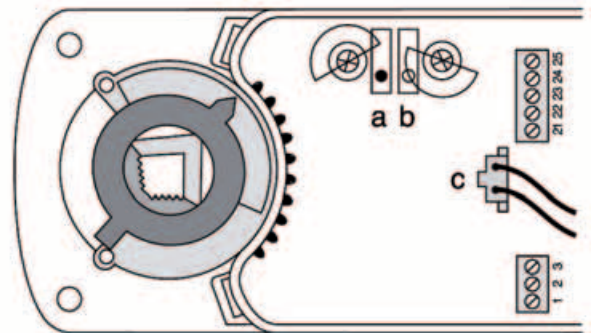
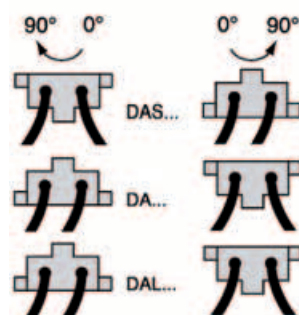
### CONEXIÓN EN PARALELO:



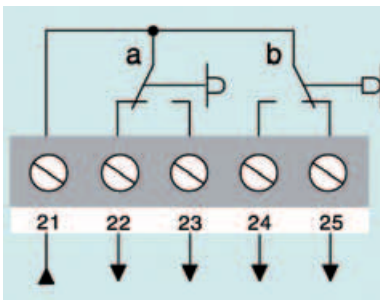
### CAMBIO DEL SENTIDO DE ROTACIÓN:

El cambio de dirección se produce por la rotación de la inversión del enchufe del motor c.

#### Ajuste de fabrica:



### CONTACTOS AUXILIARES:

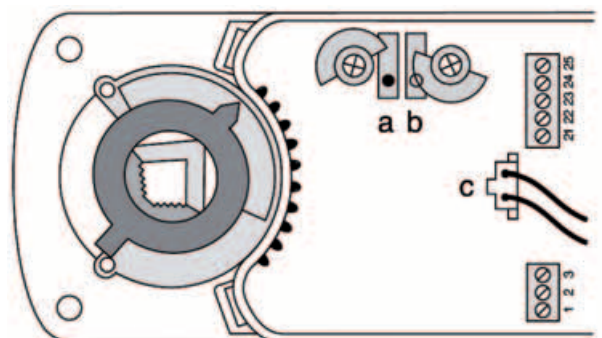


3(1.5) A, AC 230 V  
Servomotor en posición 0°

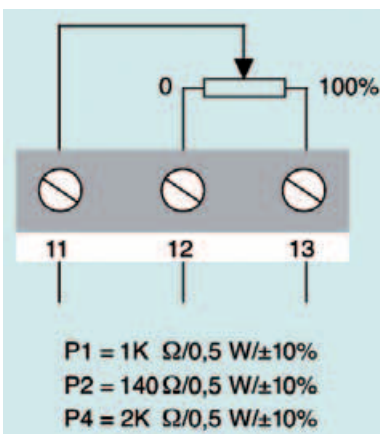
### AJUSTE DE LOS CONTACTOS AUXILIARES:

Ajuste de fabrica:  
- Contacto A a 10°  
- Contacto B a 80°

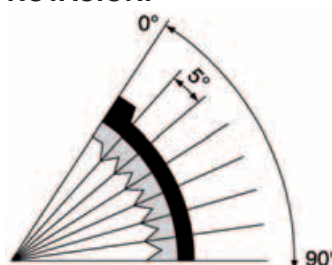
La posición de los contactos auxiliares pueden ser modificados por la rotación manual de los conmutadores A y B



### POTENCIOMETRO:



### LIMITACIÓN DEL ANGULO DE ROTACIÓN:



### DESATORNILLADO DEL ADAPTADOR:

