

SPLIT TIPO CONDUCTO INVERTER Serie ALMD-NHA



NOVEDAD

R32



XK-05
Incluido
(CL 93 900)



Modelo			ALMD-18-NHA	ALMD-24-NHA	ALMD-30-NHA	ALMD-36-NHA		
Código			CL 80 130	CL 80 131	CL 80 132	CL 80 133		
Código EAN			8432953035112	8432953035129	8432953035136	8432953035143		
Refrigeración	Capacidad nominal (min - máx)	kW	5,00 (1,53 ~ 5,60)	7,00 (2,16 ~ 8,20)	8,40 (2,49 ~ 9,20)	10,55 (2,90 ~ 13,00)		
	Consumo nominal (min - máx)	kW	1,55 (0,470 ~ 2,30)	2,12 (0,67 ~ 3,56)	3,09 (0,71 ~ 3,70)	3,40 (0,71 ~ 4,71)		
	Pdesignc (carga de diseño)	kW	5,20	7,0	8,4	10,3		
	SEER	W/W	6,2	6,12	6,13	6,15		
	Etiquetado energético			A++	A++	A++	A++	
	Eficiencia energética estacional para refrigeración de espacios		$\eta_{s,c}$	-	-	-	-	
	Consumo de energía anual		kWh/año	294	401	480	587	
Calefacción	Capacidad nominal (min - máx)		kW	5,60 (1,40 ~ 6,20)	8,00 (1,98 ~ 9,30)	9,00 (2,86 ~ 9,60)	11,15 (2,60 ~ 13,50)	
	Consumo nominal (min - máx)		kW	1,49 (0,46 ~ 2,25)	2,12 (0,65 ~ 3,62)	2,86 (0,67 ~ 3,70)	3,45 (0,47 ~ 4,13)	
	Zona climática intermedia	Pdesignh (carga de diseño)	kW	4,7	7,0	7,8	8,6	
		SCOP	W/W	4,00	4,08	4,10	4,10	
		Etiquetado energético			A+	A+	A+	A+
		Eficiencia energética estacional para calefacción de espacios		$\eta_{s,h}$	-	-	-	-
		Consumo de energía anual		kWh/año	1617	2405	2664	2939
		Tbiv (Temperatura bivalente)		°C	-7	-7	-7	-7
		Tol (Temp. límite funcionamiento)		°C	-10	-10	-10	-10
		Caudal de aire (Alto / Medio / Bajo)		m³/h	1.150 / 960 / 840	1.400 / 1.190 / 980	1.600 / 1.400 / 1.100	1.900 / 1.600 / 1.400
Presión estática	Nominal	Pa	25	25	37	37		
	Configurable	Pa	0 ~ 100	0 ~ 160	0 ~ 160	0 ~ 160		
Presión sonora (Alta / Media / Baja)		dB(A)	43 / 41 / 40	44 / 41 / 39	46 / 44 / 41	44 / 41 / 39		
Potencia sonora (Alta)		dB(A)	53	55	57	55		
Conexión desagüe		mm	Ø 3/4" (DN20)	Ø 3/4" (DN20)	Ø 3/4" (DN20)	Ø 3/4" (DN20)		
Altura achique bomba condensados (*1)		mm	750	750	750	750		
Alimentación eléctrica		V-Hz-F	220-240V~ 50Hz, 1F					
Cable alimentación interior		mm²	2 x 1,5 + T	2 x 1,5 + T	2 x 1,5 + T	2 x 1,5 + T		
Cable conexión control cableado (longitud 5m suministrado)		mm²	4 x 0,5	4 x 0,5	4 x 0,5	4 x 0,5		
Dimensiones (Ancho x Alto x Fondo)		mm	1.000 x 245 x 700	1.000 x 245 x 700	1.000 x 245 x 700	1.400 x 245 x 700		
Peso		kg	31	32	32	42		
Unidad exterior	Caudal de aire (Alto)		m³/h	2.600	3.750	3.800	4.000	
	Presión sonora (Alta)		dB(A)	55	58	57	57	
	Potencia sonora (Alta)		dB(A)	64	66	68	66	
	Compresor (Marca / Modelo)			GMCC / KSM135D23UFZ	GMCC / KTM240D57UKP	GMCC / KTM240D57UKP	GMCC / KTF310D43UMT	
	Alimentación eléctrica		V-Hz-F	220-240V~ 50Hz, 1F				
	Cable alimentación exterior		mm²	2 x 2,5 + T	2 x 2,5 + T	2 x 2,5 + T	2 x 2,5 + T	
	Dimensiones (Ancho x Alto x Fondo)		mm	800 x 545 x 315	900 x 700 x 350	970 x 808 x 395	970 x 808 x 395	
Peso		kg	37	51	65	72		
Cable de comunicación		mm²	2 x 0,75 (apant.)	2 x 0,75 (apant.)	2 x 0,75 (apant.)	2 x 0,75 (apant.)		
Consumo máx.		kW	2,4	3,95	5,37	5,37		
Conjunto	Refrigerante	Tipo / PCA	R32 / 675					
		Carga	kg/TCO ₂ eq	1,16 / 0,783	1,4 / 0,945	1,6 / 1,08	2,54 / 1,715	
		Precarga hasta	m	5	5	5	5	
		Carga adicional (a partir de 5m)	g/m	20	40	40	40	
	Tuberías frigoríficas	Líquido / Gas	mm (inch)	Ø6,35 / Ø12,7 (1/4" / 1/2")	Ø9,52 / Ø15,9 (3/8" / 5/8")	Ø9,52 / Ø15,9 (3/8" / 5/8")	Ø9,52 / Ø15,9 (3/8" / 5/8")	
		Longitud máxima (*2)	m	30	50	50	65	
		Desnivel máximo	m	20	25	25	30	
Temperatura de funcionamiento	interior (Refrigeración / Calefacción)	°C	16 ~ 32 / 0 ~ 32	16 ~ 32 / 0 ~ 32	16 ~ 32 / 0 ~ 32	16 ~ 32 / 0 ~ 32		
	Exterior (Refrigeración / Calefacción)	°C	-15 ~ 52 / -15 ~ 24	-15 ~ 52 / -15 ~ 24	-15 ~ 52 / -15 ~ 24	-15 ~ 52 / -15 ~ 24		

Notas:

(1*) Altura de achique desde la base de la unidad, instalando el codo como máximo a 200mm en horizontal.

(2*) Longitud mínima de tubería de 3 mts.

* El diseño y las especificaciones están sujetos a cambios sin previo aviso para la mejora del producto.

** Los valores de nivel sonoro corresponden a valores obtenidos en cámara semi-anechoica

Modelo			ALMD-42-NHA	ALMD-48-NHAT	ALMD-60-NHAT		
Código			CL 80 134	CL 80 135	CL 80 136		
Código EAN			8432953035150	8432953035167	8432953035174		
Refrigeración	Capacidad nominal (min - máx)	kW	12,10 (2,90 ~ 13,50)	14,00 (4,76 ~ 16,50)	16,00 (4,76 ~ 17,50)		
	Consumo nominal (min - máx)	kW	4,43 (0,71 ~ 5,10)	5,00 (1,71 ~ 6,60)	5,88 (1,71 ~ 6,70)		
	Pdesignc (carga de diseño)	kW	10,5	13,7	15,3		
	SEER	W/W	6,1	6,1	6,1		
	Etiquetado energético			A+	A++	A+	
	Eficiencia energética estacional para refrigeración de espacios		$\eta_{s,c}$	245,8	250,7	246,8	
	Consumo de energía anual		kWh/año	--	--	--	
Calefacción	Capacidad nominal (min - máx)		kW	13,50 (2,60 ~ 15,00)	16,00 (4,78 ~ 16,15)	17,00 (4,78 ~ 18,50)	
	Consumo nominal (min - máx)		kW	4,60 (0,47 ~ 4,53)	5,00 (1,71 ~ 6,70)	5,60 (1,71 ~ 6,80)	
	Zona climática intermedia	Pdesignh (carga de diseño)		kW	8,6	12,2	12,1
		SCOP		W/W	4,1	4,0	4,0
		Etiquetado energético			A+	A+	A+
		Eficiencia energética estacional para calefacción de espacios		$\eta_{s,h}$	166,1	164,5	166,5
		Consumo de energía anual		kWh/año	--	--	--
		Tbiv (Temperatura bivalente)		°C	-7	-7	-7
		Tol (Temp. limite funcionamiento)		°C	-10	-10	-10
	Unidad interior	Caudal de aire (Alto / Medio / Bajo)		m³/h	1.900 / 1.600 / 1.400	2.300 / 2.000 / 1.700	2.300 / 2.000 / 1.700
Presión estática		Nominal	Pa	37	50	50	
		Configurable	Pa	0 ~ 160	0 ~ 160	0 ~ 160	
Presión sonora (Alta / Media / Baja)		dB(A)	44 / 41 / 39	52 / 49 / 47	52 / 49 / 47		
Potencia sonora (Alta)		dB(A)	51,5	63,4	63,4		
Conexión desagüe		mm	Ø3/4" (DN20)	Ø3/4" (DN20)	Ø3/4" (DN20)		
Altura achique bomba condensados (*1)		mm	750	750	750		
Alimentación eléctrica		V-Hz-F	220-240V~ 50Hz, 1F	220-240V~ 50Hz, 1F	220-240V~ 50Hz, 1F		
Cable alimentación interior		mm²	2 x 1,5 + T	2 x 1,5 + T	2 x 1,5 + T		
Cable conexión control cableado (longitud 5m suministrado)		mm²	4 x 0,5	4 x 0,5	4 x 0,5		
Dimensiones (Ancho x Alto x Fondo)		mm	1.400 x 245 x 700	1.400 x 245 x 700	1.400 x 245 x 700		
Peso		kg	42	42	42		
Unidad exterior		Caudal de aire (Alto)		m³/h	4.200	7.000	7.000
	Presión sonora (Alta)		dB(A)	57	60	60	
	Potencia sonora (Alta)		dB(A)	57,1	69,1	69,1	
	Compresor (Marca / Modelo)			GMCC / KTF310D43UMT	GMCC / KTF400D66UMVA	GMCC / KTF400D66UMVA	
	Alimentación eléctrica		V-Hz-F	220-240V~ 50Hz, 1F	380-415V~ 50Hz, 3F	380-415V~ 50Hz, 3F	
	Cable alimentación exterior		mm²	2 x 2,5 + T	4 x 2,5 + T	4 x 2,5 + T	
	Dimensiones (Ancho x Alto x Fondo)		mm	970 x 808 x 395	940 x 1.325 x 370	940 x 1.325 x 370	
	Peso		kg	72	92	92	
Conjunto	Cable de comunicación		mm²	2 x 0,75 (apantallado)	2 x 0,75 (apantallado)	2 x 0,75 (apantallado)	
	Consumo máx.		kW	5,73	6,9	7,1	
	Refrigerante	Tipo / PCA			R32 / 675	R32 / 675	R32 / 675
		Carga	kg/TCO _{eq}	2,54 / 1,715	3,6 / 2,43	3,6 / 2,43	
		Precarga hasta		m	5	5	5
		Carga adicional (a partir de 5m)		g/m	40	40	40
	Tuberías frigoríficas	Líquido / Gas		mm (inch)	Ø9,52 / Ø15,9 (3/8" / 5/8")	Ø9,52 / Ø19,05 (3/8" / 3/4")	Ø9,52 / Ø19,05 (3/8" / 3/4")
		Longitud máxima (*2)		m	65	65	65
		Desnivel máximo		m	30	30	30
	Temperatura de funcionamiento	interior (Refrigeración / Calefacción)		°C	16 ~ 32 / 0 ~ 32	16 ~ 32 / 0 ~ 32	16 ~ 32 / 0 ~ 32
		Exterior (Refrigeración / Calefacción)		°C	-15 ~ 52 / -15 ~ 24	-15 ~ 52 / -15 ~ 24	-15 ~ 52 / -15 ~ 24

Notas:

(1*) Altura de achique desde la base de la unidad, instalando el codo como máximo a 200mm en horizontal.

(2*) Longitud mínima de tubería de 3 mts.

* El diseño y las especificaciones están sujetos a cambios sin previo aviso para la mejora del producto.

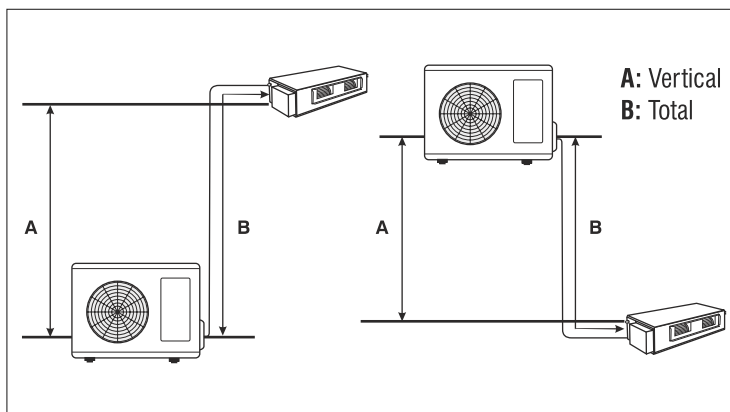
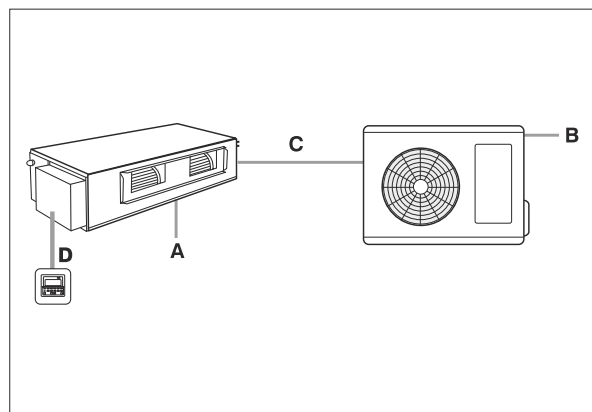
** Los valores de nivel sonoro corresponden a valores obtenidos en cámara semi-anechoica

CABLEADO ELÉCTRICO

Modelo	Alimentación				Interconexión C	Control D
	Unidad	Fases	interior A	Exterior B		
ALMD-18-NHA	INT/EXT	MONO/MONO	3x1,5	3x2,5	2 x 0,75 (Apantallado)	4 x 0,5
ALMD-24-NHA	INT/EXT	MONO/MONO	3x1,5	3x2,5		
ALMD-30-NHA	INT/EXT	MONO/MONO	3x1,5	3x2,5		
ALMD-36-NHA	INT/EXT	MONO/MONO	3x1,5	3x2,5		
ALMD-42-NHA	INT/EXT	MONO/MONO	3x1,5	3x2,5		
ALMD-48-NHAT	INT/EXT	MONO/TRI	3x1,5	5x2,5		
ALMD-60-NHAT	INT/EXT	MONO/TRI	3x1,5	5x2,5		

TUBERÍAS FRIGORÍFICAS Y CARGA ADICIONAL (R-32)

Modelo	Tubo		Distancia máxima		Carga adicional (g/m)	Precarga hasta (m)
	Gas	Líquido	A	B		
ALMD-18-NHA	1/2"	1/4"	20	30	20	5
ALMD-24-NHA	5/8"	3/8"	25	50	40	5
ALMD-30-NHA	5/8"	3/8"	25	50	40	5
ALMD-36-NHA	5/8"	3/8"	30	65	40	5
ALMD-42-NHA	5/8"	3/8"	30	65	40	5
ALMD-48-NHAT	3/4"	3/8"	30	65	40	5
ALMD-60-NHAT	3/4"	3/8"	30	65	40	5



Nota: No se puede usar el cable de interconexión para alimentar la unidad interior o exterior.

OPCIONALES

Control inalámbrico



YKR-L/300-HY
(CL 93 547)

BMS



IS-IR-KNX-1i
(CL 99 096)

WIFI



QRD-WIFI-SYE1
(CL 93 565)