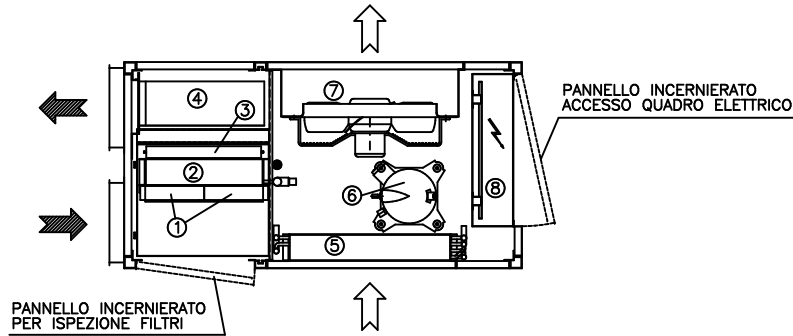
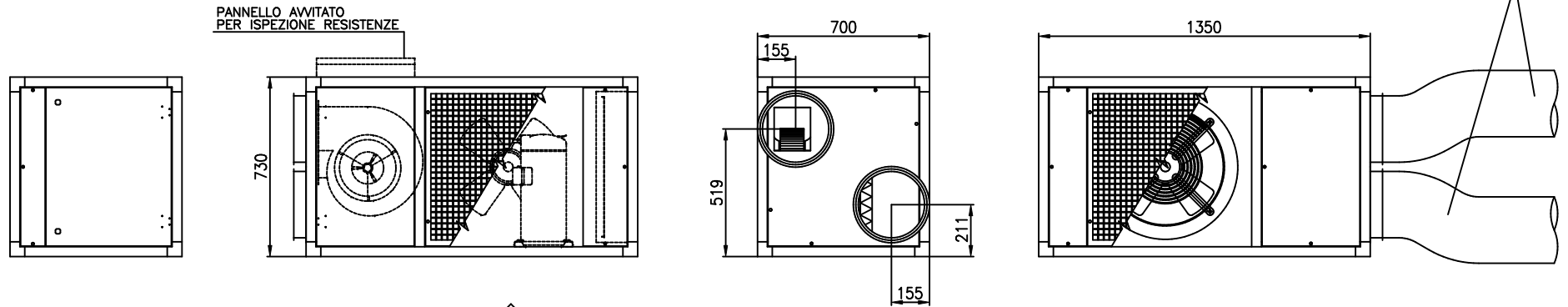
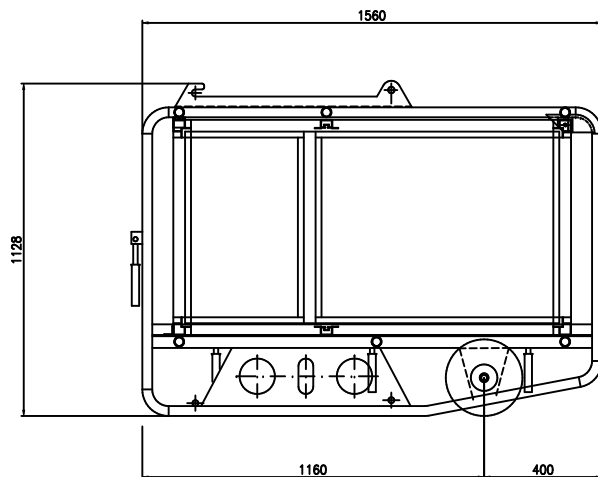


TUBI FLESSIBILI DA 6mt. ø270mm.  
FORNITI NON INSTALLATI



TELAIO DI MOVIMENTAZIONE



- ① FILTRI ARIA EU3
- ② EVAPORATORE
- ③ RESISTENZE ELETTRICHE
- ④ VENTILATORE CENTRIFUGO
- ⑤ CONDENSATORE
- ⑥ COMPRESSORE
- ⑦ VENTILATORE ELICOIDALE
- ⑧ QUADRO ELETTRICO

- ARIA TRATTAMENTO
- ARIA AL CONDENSATORE

PESO COMPLESSIVO Kg. 220

C	.	.	.	.	.
B	.	.	.	.	.
A	23/10/06	Emissione		Gabbiazzi	.
P	.	.		.	.
Mod.	Data	DESCRIZIONE		Dis.	Contr. Approv.
<b>EUROKLIMAT</b>			Via Liguria, 8 27010 - Siziano (Pavia)		Materiale:
CONDIZIONATORE D'ARIA MONOBLOCCO			Serie "RTO/H 0041 E		Tratt.
Dimensionale			Disegno n° : 11990260/007/A		Spessore
			Superf. m <sup>2</sup>		Peso Kg
			Scala: 1/25		