

**PUERTA FRIGORÍFICA
CORREDERA INDUSTRIAL**



PUERTA FRIGORÍFICA

Corredera industrial

Puerta frigorífica corredera industrial ideal para uso en cámaras frigoríficas de:

- Conservación (+0°C).
- Congelación (-20°C).
- Túneles de congelación (-40°C).



USO ALIMENTARIO



MATERIALES Y COMPONENTES

Marco

- Construido con **perfilería de aluminio anodizado de 20 micras** color plata pulida (el espesor de esta capa condiciona la protección del perfil). El anodizado aumenta la resistencia a la abrasión y corrosión del aluminio y proporciona coloración a las piezas a través del tintado. Los perfiles anodizados se fabrican a través de procesos certificados, mediante el **sello de calidad Qualanod**.

- Este perfil **dispone de puente de rotura térmica y alojamiento**, para la resistencia calefactora en aplicaciones de temperatura de congelación.



Hoja

- Está compuesta por un **bastidor de aluminio anodizado** color plata y **chapa de acero estructural**, de espesor **0,6mm**, con terminación lacada en blanco.

- El **núcleo de espuma rígida de poliisocianurato (PIR)**, densidad nominal 40-45kg/m³, tiene un excelente comportamiento ante el fuego y una elevada capacidad aislante, que mejoran sustancialmente las propiedades de las espumas con núcleo de poliuretano PUR tradicional.

- Dispone de **burlete doble perimetral de EPDM** flexible que asegura una perfecta hermeticidad y de fácil sustitución.

- Espesor de la hoja:

Para +0°C, 100 mm de espesor.
Para -20°C, 120 mm de espesor.
Para -40°C, 140 mm de espesor.

Guía

- Dispone de **guía superior** formada por perfil de aluminio con rodadura de polietileno con doble caída de 45°.



- La hoja está sujeta y se desliza de una pieza a través del **sistema de carro de soportación**. Cuenta además, con el **sistema de seguridad anticaída-antivuelco** de la hoja, gracias a su doble guiado, cumpliendo así con el **Marcado CE**, que establece los requisitos mínimos relacionados con la seguridad del producto.

- El **cupre guías** de aluminio con diseño higiénico, facilita las tareas de limpieza y practicidad del mantenimiento.



- **Guía inferior** formada por un perfil guía de aluminio en la hoja, patín de guiado en el suelo y cuña de presión de la hoja con el marco.



Patín guía perfil interior

Cuña de presión hoja marco

Herrajes

- **Maneta de apertura** sistema palanca STUV, con fijación frontal a la hoja.



Colores

Disponemos de gran variedad de colores RAL para atender las necesidades de cada cliente.



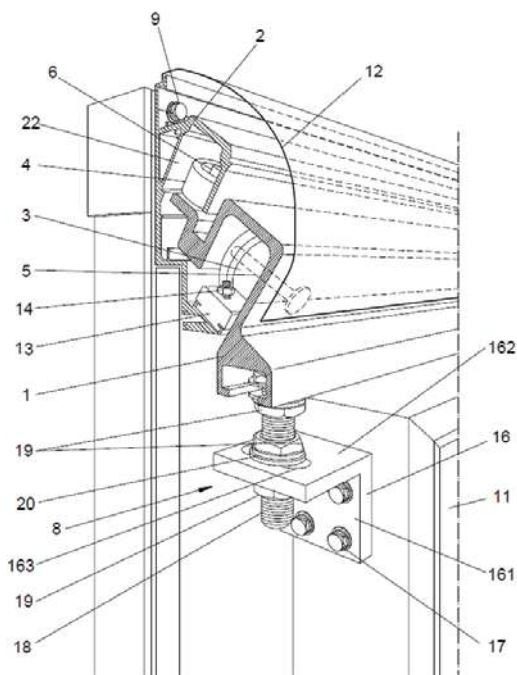
Recubrimientos

- Disponemos de una **amplia gama de recubrimientos** para garantizar la máxima durabilidad, incluso en los ambientes más agresivos: PET 55 µ, Granite HDX 55 µ, acero lacado 25 µ, Inox 304/316, Fenólico, poliéster reforzado con fibra de vidrio (PRFV).

OPCIONES

- ✓ Automatización
- ✓ Guía superior partida
- ✓ Sistema capilla para paso riel aéreo
- ✓ ISO-Mirilla
- ✓ Puerta de paso peatonal inscrita
- ✓ Marco lacado en blanco
- ✓ Protecciones en la hoja inox-aluminio-polietileno
- ✓ Cerradura con llave (Manual/Automática)
- ✓ Sistema apertura doble hoja
- ✓ Sistema de guía lateral

SISTEMA DE SEGURIDAD ANTICAÍDA



Patente KAVIDOORS

Las puertas frigoríficas correderas Kavidoods, son las únicas del mercado que disponen de seguridad anticaída-antivuelco.



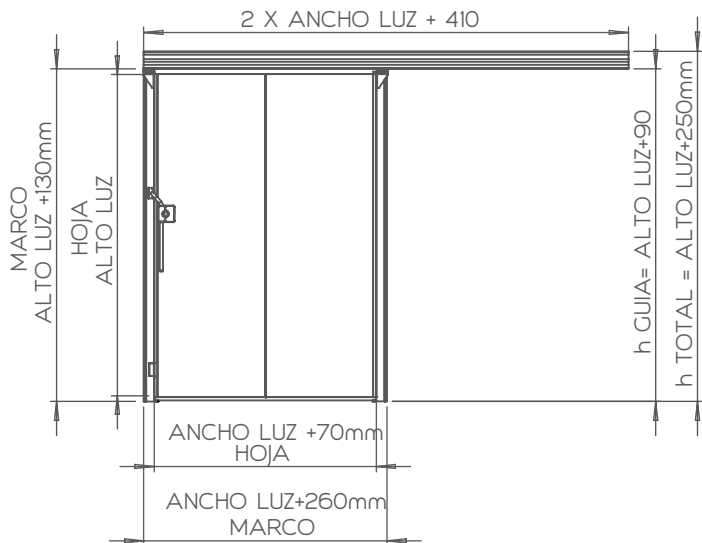
Certificada según la normativa UNE-EN 13241-1

El sistema de seguridad patentado por Kavidoods evita que la propia puerta o la hoja puedan descarrilar o desplomarse sobre los usuarios.

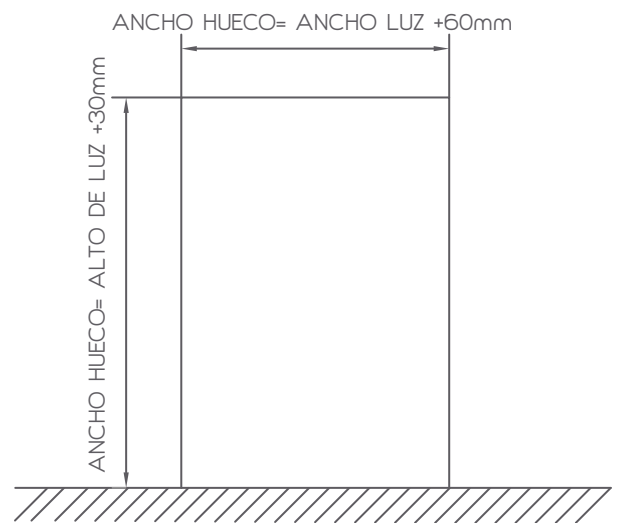


MEDIDAS

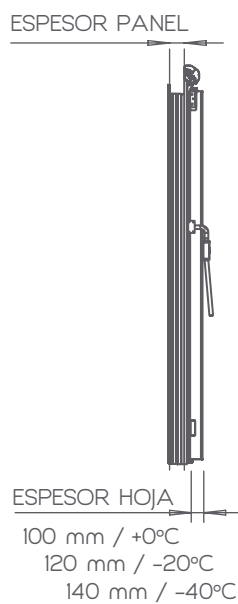
Vista exterior



Medidas hueco



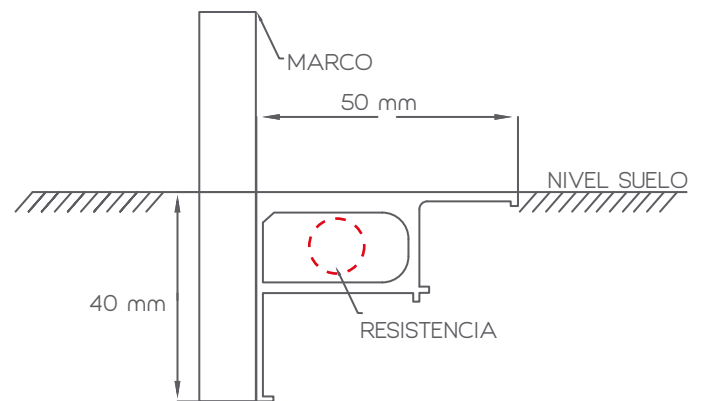
Vista lateral



Dimensiones foso (modelos KSFV y KSTV)

Interior cámara

Exterior cámara



Modelo	KSCV	KSFV	KSTV
	T +0°	T -20°	T -40°
Espesor hoja	100mm	120mm	140mm
Resistencia calefactora	-	30W/m	50W/m
W/m ² K (PIR)	0,22	0,17	0,14