

MODELO : _____

NOMBRE : _____

NOMBRE DE PROYECTO : _____

ZONA DE PROYECTO : _____

ARTICULO DE PROYECTO : _____



Preparación estática - Fregaderos industriales -
Fregaderos industriales - Gama 600

Modelo: FI-186/21-I

Referencia	19004965
Medidas totales (mm)	1800 x 600
Tipo	2 Cubetas + 1 Esc. I
Medidas cubeta (mm)	500 x 500 x 300
Posición escurridor	Izquierda

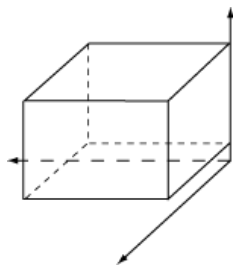
Características generales

- Encimeras de profundidad 600 mm con fregadero y peto posterior de 100 mm de altura totalmente soldado.
- Fabricados totalmente en acero inoxidable AISI-304 18/10.
- Cubas embutidas con protección insonorizante.
- Cada cuba incorpora válvula de desagüe y el tubo rebosadero.
- Las encimeras están embutidas en chapa de 1 mm de espesor.

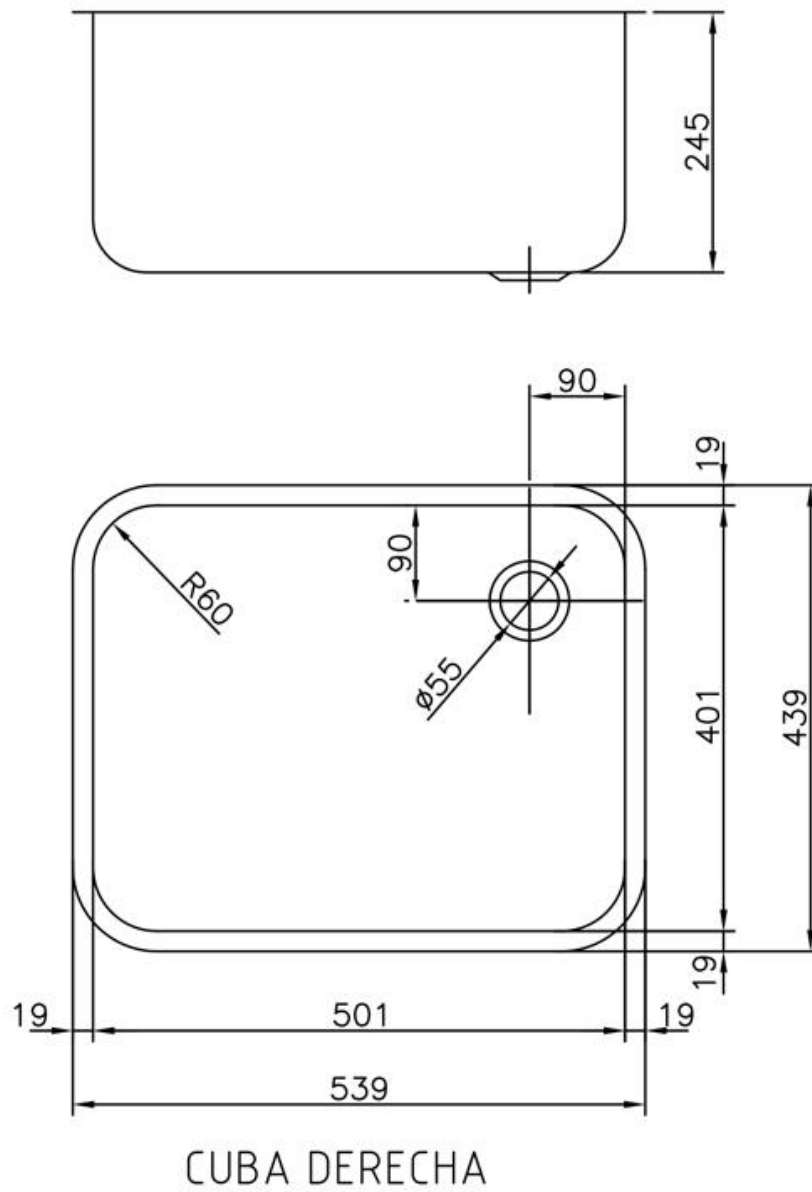


FREGADEROS INDUSTRIALES

Gama:	600
Número de cubetas:	2
Número de escurridores:	1
Puertas correderas Fregadero:	No
Tipo:	Fregaderos
Ubicación escurridor:	Izquierda



Dimensiones Embalaje
 Alto: 690 MM
 Ancho: 1940 MM
 Profundidad: 490 MM
 Peso bruto: 25 KG



Familias relacionadas



Accesorios fregaderos
Industriales



Bastidores para fregaderos de
gamas 600 y 700



Grifería industrial Grifos ducha



Grifería industrial Grifos
monomando