

Si-RM3

Manifold digital con sondas inalámbricas y válvula dual



CARACTERÍSTICAS DEL Si-RM3

Manifold de sondas inalámbricas para medición de presión y temperatura en sistemas de refrigeración.

- Diseño ligero y ergonómico para una conexión sencilla a cualquier instalación
- Sistema de válvula dual para medición simultánea a la carga/descarga del refrigerante
- Rango de hasta 60 bar
- Reduce el uso de mangueras
- Recubrimiento de elastómero para fácil manejo y protección
- Dos sondas de temperatura de tipo abrazadera
- Conexión inalámbrica *Bluetooth®* 4.2 *low energy* de gran alcance.



Tablet no incluida

SI-MANIFOLD: APP PARA DISPOSITIVOS iOS / ANDROID

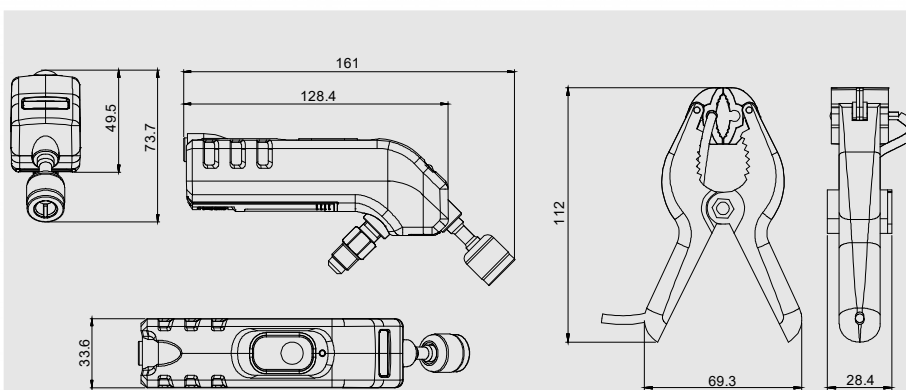
Características generales

- Interficie clara para fácil lectura en todas las condiciones
- Visualizaciones en calibre, en tabla o en gráfico
- Creación de informes con posibilidad de añadir imágenes
- Creación de ficheros (PDF, CSV y XML)
- Capacidad de registro
- Función de cronómetro
- Aplicación GRATUITA para dispositivos iOS y Android
- Versiones mínimas requeridas: sistema operativo Android 4.4 o iOS 8.0, comunicación *Bluetooth®* 4.0

Características para el puente de manómetros

- Cálculo en tiempo real del sobrecalentamiento y subenfriamiento. Configuración de valores objetivo
- Función de calentamiento y refrigeración
- 126 refrigerantes, lista de favoritos

DIMENSIONES (mm)



CARCASA

Peso

560 g

Control

1 botón ON/OFF

Material

Tomas de presión: ABS – PC y elastómero termoplástico
Sondas de temperatura: poliamida 6.6

Alimentación

3 pilas alcalinas AAA 1.5 V

Protección

IP 54

ESPECIFICACIONES TÉCNICAS

Presión

Válvulas de presión	2 válvulas
Rango de presión	De -1 a 60 bar
Precisión*	±0.5% del fondo de escala
Unidades disponibles	psi, MPa, kPa, bar, <i>foot of head</i>
Resolución	0.1 psi, 0.001 MPa, 1 kPa, 0.01 bar, 1 foot of head
Sobrepresión	65 bar
Presión de rotura	150 bar
Temperatura de uso	De -20 a 50°C
Temperatura de almacenamiento	De -20 a 60°C

Temperatura

Número de sondas	2 sondas tipo abrazaderas
Tipo de sensor	
Rango de medición**	De -40 a 150°C
Precisión*	±1.3°C***
Temperatura máxima de operación	Pinzas: 150°C / Cable: 105°C / Mango: 90 °C
Unidades	°C, °F, K
Resolución	0.1°C, 0.1°F, 0.1 K
Diámetros de tubería	De 6 a 42 mm
Cable	2 m de longitud, con conector jack reforzado 3 puntos, Ø 3.2 mm, en PVC, temperatura máxima 105 °C
Temperatura de uso	De -20 a 50°C
Temperatura de almacenamiento	De -20 a 60°C

Dispositivo

Condiciones ambientales de uso	Higrometría: en condiciones de no condensación (<80 %HR) Altitud máxima: 2000 m Gases no corrosivos ni combustibles
Autonomía	250 h (para una medición cada segundo a 20°C)
Bluetooth®	Bluetooth® 4.2 clase 1
Alcance de la conexión Bluetooth®	Hasta 30 m (en función de la potencia de señal radio del smartphone o tablet)
Sobrecalentamiento y sub-enfriamiento	Calculados automáticamente en la app del manifold (<i>Si-Manifold</i>)
Refrigerantes en memoria	126 refrigerantes. Productos medibles: CFC, HFC, HCFC, N ₂ , CO ₂ , H ₂ O (vea la lista completa en el manual)
Conexiones	A la instalación: hembra 1/4" FFL con depresor Schrader® A la manguera: macho 1/4" MFL con válvula Schrader®
Normas	2011/65/EU RoHS II; 2012/19/EU WEEE; 2014/30/EU EMC; 2014/53/EU RED

* Todas las precisiones indicadas en este documento han sido determinadas en condiciones de laboratorio. Todas estas precisiones se garantizan siempre que se usen los datos de calibración y compensación o condiciones idénticas a las de calibración.

** Estas temperaturas conciernen a los rangos de trabajo de los sensores. No someta el mango ni el cable a temperaturas superiores a las indicadas.





*** La precisión en temperatura se especifica para el rango de -20 a 80 °C..

SE ENTREGA CON:

- 2 sondas de presión SMART wireless
- 2 sondas de temperatura
- Certificado de ajuste
- Manual de uso simplificado
- 6 pilas AAA
- Anillos de elastómero
- Funda de transporte



ACCESORIOS OPCIONALES

Accesorio	Ref.	Ilustración
Juego de tres mangueras flexibles de 1 m de longitud con válvulas de cierre.	ACC25831	
Conector de adaptación para gas R410.	ACC25830	
Sonda de temperatura Velcro® para conductos. La sonda de temperatura Si-RM5 se conecta a la sonda Manifold inalámbrica Si-RM1 para calcular el sobrecalentamiento y subenfriamiento. Rango de medición: de -40 a 150°C. Cable: longitud 2 m, con conector Jack reforzado.	Si-RM5	
Cable extensor para sondas de temperatura Si-RM2 y Si-RM5. Longitud 5 m.	Si-RM6	



Use solamente accesorios que cumplan las especificaciones indicadas por el fabricante.

LIMPIEZA

Puede limpiar el instrumento usando alcohol isopropílico.

GARANTÍA

Los instrumentos disponen de garantía durante un periodo de 1 año que cubre cualquier defecto de manufacturación, más 1 año adicional (vea condiciones en warranty.sauermanngroup.com). Se requiere una evaluación previa por parte del servicio de post-venta.

PRECAUCIONES DE USO

Utilice siempre el dispositivo para la aplicación prevista en su diseño, dentro de los parámetros descritos en las especificaciones técnicas para no comprometer la protección garantizada por el producto.