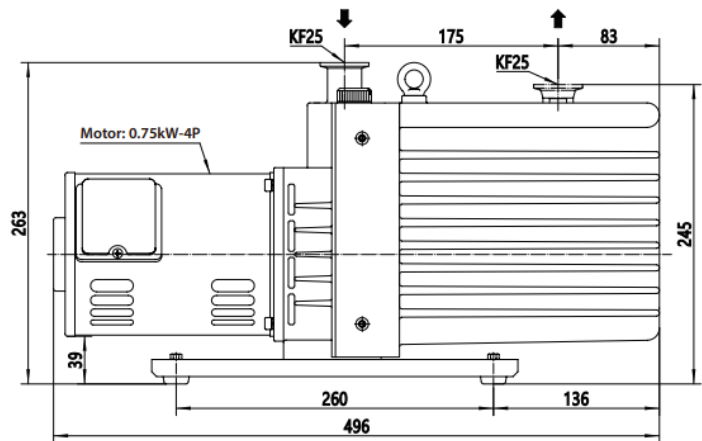
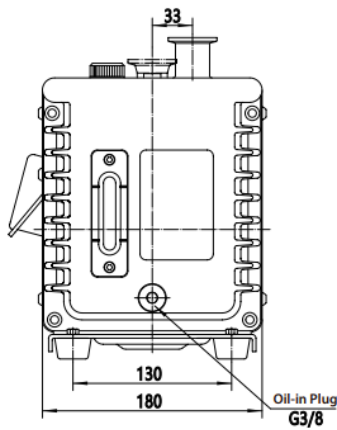
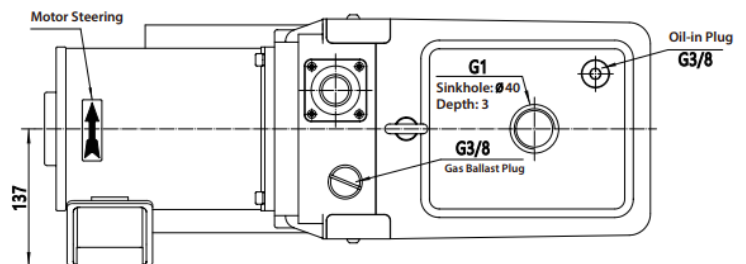
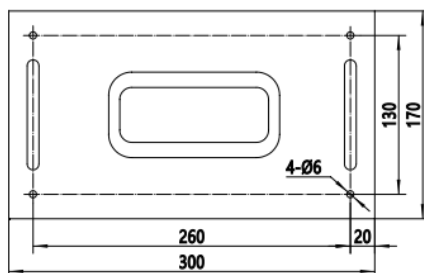




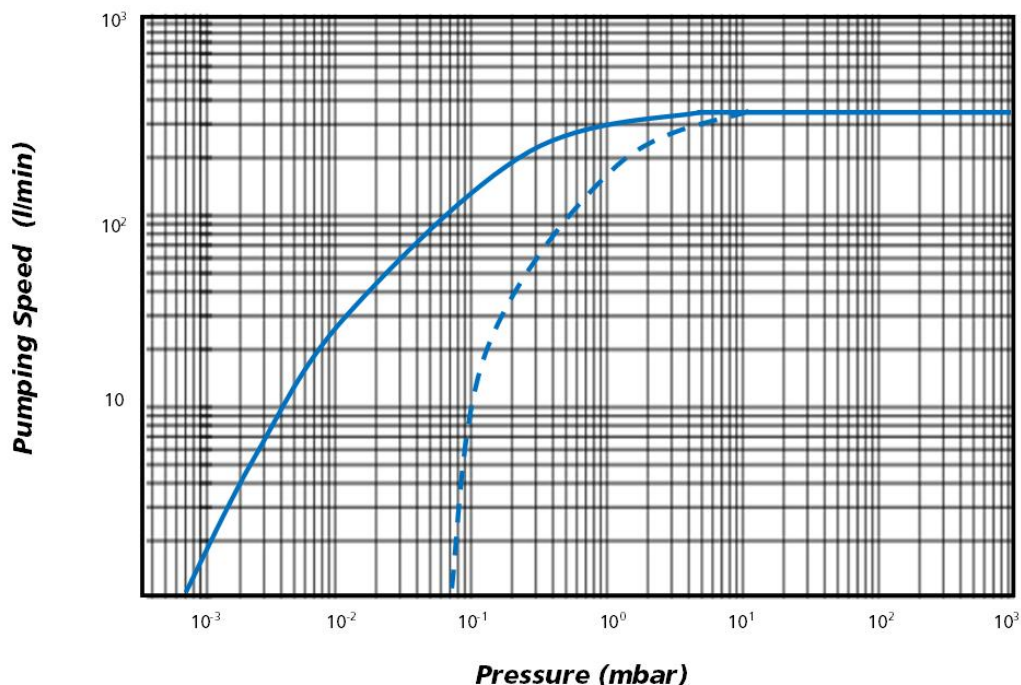
## Dimensiones



Foundation Installation Diagram



Curva de velocidad de bombeo



Características técnicas	Unidades	50 Hz	60 Hz
Caudal Nominal	m <sup>3</sup> /h	20	24
Vacío parcial final	mbar	10 <sup>-4</sup> mbar	
Vacío final	mbar	5x10 <sup>-3</sup> mbar	
Potencia del Motor	Kw	0,75	
Velocidad de giro Nominal	rpm	1.450	1740
Tolerancia vapor de agua	mbar	30	
Rumorosidad	dB(A)	52	54
Capacidad de aceite	Lt	1,5	
Peso	Kg	32	
Temperatura ambiente admisible	°C	5-40	
Conexión de entrada	DIN	25 KF	
Conexión de salida	DIN	25 KF	