

# Si-83

## Bomba centrífuga con depósito

Referencias Sauerermann®: SI83CE04UN23

### La bomba centrífuga con depósito reinventada

Los ingenieros de Sauerermann han reideado completamente la bomba centrífuga con depósito, logrando así que la Si-83 sea más duradera, compacta y potente que cualquier otra bomba de su categoría, reduciendo y facilitando a la vez sus tiempos de instalación y mantenimiento. La Si-83 incluye una aplicación para smartphone específica que permite una instalación simple e intuitiva.

La Si-83 se fabrica a partir de materiales y compuestos robustos que le confieren una durabilidad y una fiabilidad excepcionales. Gracias a su gran polivalencia, la Si-83 resulta idónea en aplicaciones de aire acondicionado o refrigeración, y es igualmente eficaz en aplicaciones de calefacción.



### Ventajas



#### Prestaciones excepcionales

- Caudal máximo: 700 l/h
- Presión máxima: 5,7 m
- Capacidad del depósito: 2 l



#### Mantenimiento simple y rápido

- No es preciso retirar la bomba de la instalación para limpiarla
- Válvula antirretorno extraíble
- Sustituye los modelos Si-1801, Si-1805 y Si-82
- Función de mantenimiento integrada en la aplicación (disponible para dispositivos iOS y Android)



#### Instalación rápida y fácil en cualquier lugar

- Diseñada para una instalación intuitiva
- Puede instalarse en el suelo, en la pared o suspendida del techo
- 6 posibilidades para la entrada de los condensados, para una flexibilidad de instalación sin igual: 4 entradas en la parte superior y una entrada a cada lado del depósito
- Sistema de bridas de fijación que facilita la nivelación
- Se instala fácilmente debajo de los equipos gracias a su perfil muy bajo: 129 mm de altura
- Aplicación para smartphone específica (disponible para sistema operativo iOS y Android)



#### Durabilidad y fiabilidad excepcionales

- Flotador de detección diseñado para resistir el ensuciamiento
- Eje del motor de acero inoxidable
- Tolera los condensados ácidos y a alta temperatura (pH > 2,5) producidos por las calderas de gas de condensación

### Contenido del kit

- 1x Bomba centrífuga con depósito de 2 l
- Válvula antirretorno extraíble, Ø ext. 10 mm
- Cable de alimentación de 1,8 m, bornes desnudos
- Interruptor de seguridad integrado, cable de 1 m, extremos desnudos, NC
- 2 tornillos, 2 tacos
- Conector recto y abrazadera de apriete para tubería Ø 6 mm int.

## Especificaciones técnicas

<b>Caudal máximo</b>	<b>700 l/h</b>
Volumen del depósito	2 l
Alimentación eléctrica	230 V~ 50 Hz - 115 W - 1,4 A
Altura de descarga máx.	5,4 m (65 l/h)
Presión máxima (caudal 0)	5,7 m
Nivel acústico a 1 m	≤ 45 dBA (medido en el laboratorio acústico de Sauermann, bomba instalada y en marcha con agua)
Temperatura máx. condensados	55 °C, 80 °C en períodos breves de 10 minutos
Acidez máx. condensados	pH > 2,5 (calderas de gas de condensación)
Peso (con embalaje)	1,83 kg
Dimensiones del paquete	L 315 mm x An. 151 mm x Alt. 175 mm
Masterpack	L 780 mm x An. 332 mm x Alt. 203 mm
Cantidad por palet	105 piezas (tamaño EUR)
Contacto de seguridad	NC : 5 A resistivo 250 V
Protección térmica (sobrecalentamiento)	Sí: 120 °C (rearranque automático)
Ciclos de funcionamiento	7 % no continuo
Clase	I
Protección	IP44
Normas de seguridad	CE
Directiva RoHS	Conforme
Directiva RAEE	Conforme

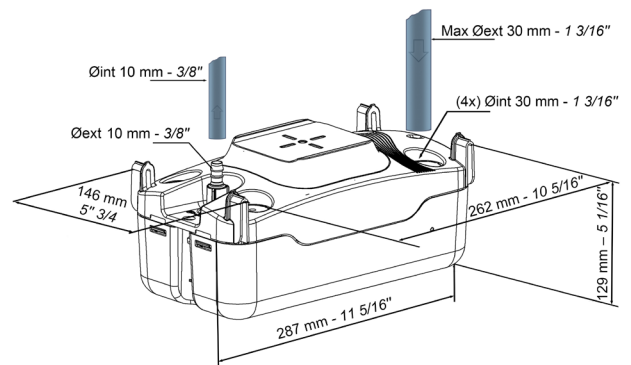
## Aplicaciones

- Armarios de aire acondicionado
- Recuperaciones multicasete
- Conducidos
- Calderas de condensación de gas
- Armarios refrigerados
- Evaporadores

## Accesorios

Nombre	Referencia
Tubo PVC transparente Ø int. 10 mm, 25 m	ACC00911 ACC00915 (blindado)
Válvula antirretorno de recambio para tubería Ø ext. 10 mm	ACC00925
Adaptador multidímetro para tubería Ø 15/17 - 20 - 24/25 - 32 - 40 mm	ACC00939

## Dimensiones



## Caudales reales (l/h)

Altura de descarga	Longitud total de la tubería con Ø int. 10 mm			
	5 m	10 m	20 m	30 m
1 m	372	324	243	186
2 m	314	275	203	180
3 m	270	227	162	120
4 m	190	144	96	84
5 m	112	22	8	-

