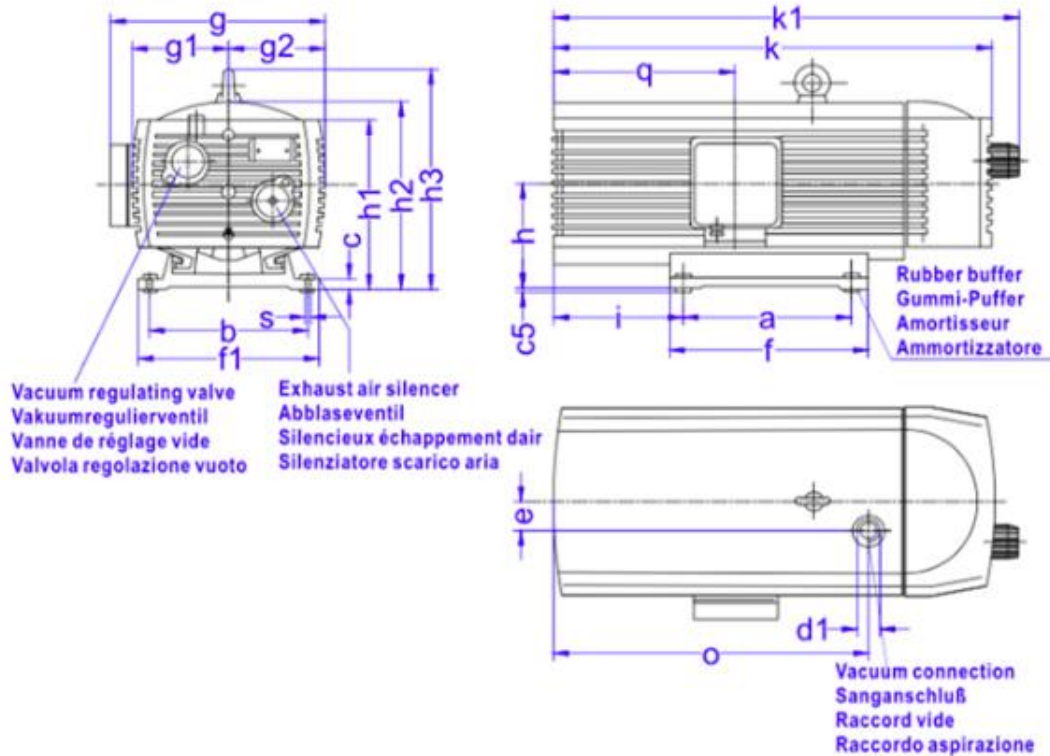


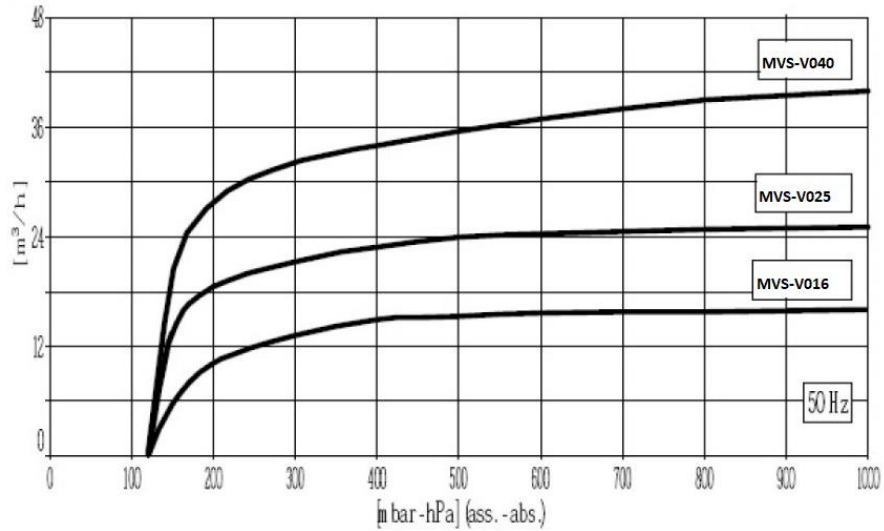


Dimensiones:



Modelo	a	b	c	c5	d	e	f	f1	g	g1	Øs
MVS-V040	220	198	15	3	G 1/2"	40	260	240	270	125	7
	g2	h	h1	h2	h3	l	K	K1	0	q	
	125	140	226	227	292	136	531	570	362	195,5	

Curva de velocidad de bombeo



CARACTERÍSTICAS TÉCNICAS		Tipo MVS-V040	
		50 Hz	60 Hz
Caudal Nominal	m3/h	40	48
Vacío final (absoluto)	mbar	120	
Motor versión monofásico	V	230	
Motor versión trifásico	V	400	
Potencia Motor nominal	Kw	1,25	1,5
Velocidad motor	rpm	1420	1720
Rumorosidad	dB(A)	65	68
Peso	Kg	38	
Refrigeración		Aire	
Temperatura ambiente	°C	0-40	
Temperatura de operación*	°C	72-78	75-80
Conexión de entrada	G(BSP)	3/4"	
Conexión de salida	G(BSP)	3/4"	

*A una temperatura ambiente de 20°C