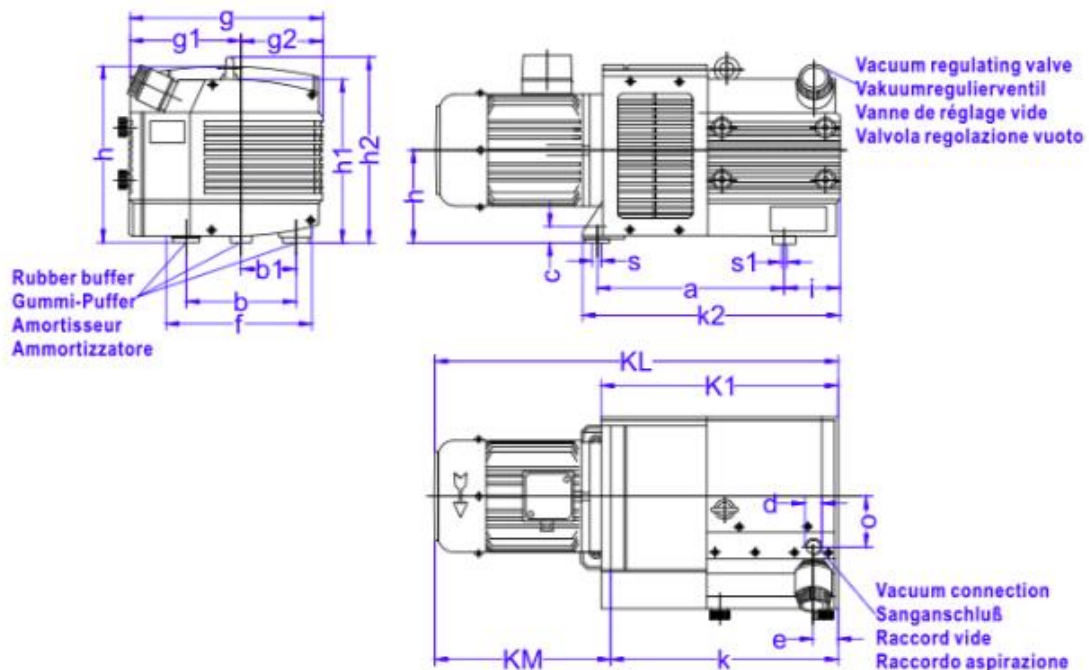




CARACTERÍSTICAS TÉCNICAS		Tipo MVS-V140	
		50 Hz	60 Hz
Caudal Nominal	m ³ /h	140	168
Vacío final	mbar	150	
Potencia Motor nominal trifásico	Kw	4	4,8
Velocidad de giro Nominal	rpm	1420	1700
Rumorosidad	dB(A)	76	
Peso	Kg	115	
Tipo motor	-	B5/250	

Dimensiones:



Modelo	a	b	b ₁	c	d ₁	e ₁	f	g	g ₁	g ₂	h
MVS-V140	411	245	134	33	G1-1/2"	60	295	470	232,5	221,5	162
	h ₁	h ₂	l	k	k ₁	k ₂	K _m	k _L	o	Øs	s ₁
	376	382	146	528	543	570	398	925,5	95	12	M8

Curva de velocidad de bombeo

