



FICHA TÉCNICA

Si-PM3

Manómetro digital de presión diferencial



Rango de medición de -150 a +150 hPa (de -60 a 60 inH₂O)



Pantalla LCD retroiluminada



Velocidad y caudal de aire con tubo de Pitot (opcional)



Imanes posteriores que facilitan la fijación + bolsa de transporte



Si-HVACR : Aplicación Bluetooth® GRATUITA para smartphone



Especificaciones técnicas

Parámetros	Unidades de medida	Exactitud*	Rangos de medición	Resolución
Presión	hPa, mbar, Pa, mmH ₂ O, inH ₂ O, inHg, psi	±(1,5 % del valor +0,2 hPa) ±(1,5 % del valor +0,09 inH ₂ O)	De -150 a +150 hPa De -60 a 60 inH ₂ O	0,01 hPa / 0,001 psi / 0,01 inH ₂ O / 1 Pa / 0,01 mbar / 0,1 mmH ₂ O / 0,001 inHg
Caudal del aire**	m ³ /h, m ³ /min, m ³ /s, cfm	-	De 0 a 9.999 m ³ /h	1 m ³ /h / 0,001 m ³ /s / 0,01 m ³ /min / 0,1 ft ³ /min
Velocidad del aire***	m/s, fpm	-	De 2 a 80 m/s De 394 a 15.748 fpm	0,1 m/s 1 fpm

La velocidad del aire indicada por el dispositivo se calcula en condiciones fijas: tubo de Pitot L con un coeficiente de presión diferencial de 1,0015 a 20°C (68°F) y a 1.013,25 hPa (29,92 inHg). Estos parámetros pueden modificarse si se utiliza la aplicación para visualizar la velocidad del aire.

* Establecidas en condiciones de laboratorio, las exactitudes presentadas en este documento se mantendrán bajo reserva de aplicar las compensaciones necesarias o de trabajar en condiciones idénticas.

** Valores calculados, disponibles únicamente en la aplicación.

*** Valores calculados.

Google Play y el logotipo de Google Play son marcas comerciales de Google LLC.
App Store is a service mark of Apple Inc.

Características generales

Elemento de medición	Sensor piezorresistivo
Sobrepresión admisible	750 mbar (301 inH ₂ O)
Conectores	Conectores escalonados de Ø 5,1 a 6,2 mm
Pantalla	Pantalla LCD integrada 2 líneas 7 segmentos, visualización monocromática retroiluminada
Carcasa	ABS-PC y TPE, IP40
Teclado	1 tecla ON/OFF y retroiluminación 1 tecla Hold/Mín/Máx/Actual y Autocero
Normas y directivas	2011/65/UE RoHS II; 2012/19/UE RAEE; 2014/53/UE RED
Alimentación	3 pilas alcalinas LR03 AAA 1,5 V
Autonomía	170 horas (sin retroiluminación ni Bluetooth®)
Bluetooth®	Bluetooth® 4.0 Clase 2 Alcance: hasta 15 m (98 ft), en función de la fuerza de la señal del smartphone Versiones mínimas necesarias: Android 4.4, iOS 10.0, Bluetooth® 4.0
Ambiente	Aire y gases neutros
Condiciones de utilización	De 0 a +50°C (de 32 a 122°F) En condición de no condensación Altitud: de 0 a 2.000 m (6.561')
Temperatura de almacenamiento	De -20 a +70°C (de -4 a 158°F)
Apagado automático	10 minutos (puede desactivarse)
Peso (con pilas)	200 g (7 oz)

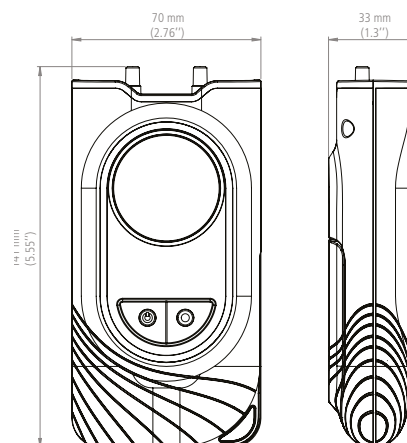
App para smartphone Si-HVACR

La aplicación para smartphone Si-HVACR permite al usuario visualizar y registrar las mediciones en tiempo real.

Principales funciones:

- Visualización simple de los diferentes parámetros
- Acceso a los historiales de mediciones y gráficos registrados
- Creación de informes (PDF, CSV o XML), con posibilidad de añadir hasta cuatro fotos

Dimensiones



Kit de entrega

- 2 tubos transparentes Ø 4 x 6 mm, longitud 1 m (39,37")
- Certificado de conformidad
- Guía de inicio rápido
- 3 pilas alcalinas LR03 AAA 1,5 V
- Bolsa de transporte

Accesorios

Descripción	Referencia
Estuche flexible	SIACCSC

Garantía

Los dispositivos tienen una garantía de 2 años ante cualquier defecto de fabricación.