

FICHA TÉCNICA

Si-VV3

Termoanemómetro de hélice



Medición de la velocidad y el caudal de aire



Gran sonda de hélice con cable de 2 m (78,74") de longitud



Pantalla LCD retroiluminada



Imanes posteriores que facilitan la fijación + bolsa de transporte



Si-HVACR : Aplicación Bluetooth® GRATUITA para smartphone



Especificaciones técnicas

Parámetros	Unidades de medida	Exactitud*	Rangos de medición	Resolución
Velocidad del aire	m/s, km/h, fpm, mph	±(3% del valor +0,1 m/s) de 0,4 a 3 m/s ±(1% del valor +0,3 m/s) de 3 a 30 m/s ±(3% del valor +19,7 fpm) de 78,8 a 590,6 fpm ±(1% del valor +59,1 fpm) de 590,6 a 5.905,5 fpm	De 0,4 a 30 m/s De 78,7 a 5.905 fpm	0,01 m/s de 0,4 a 5 m/s 0,1 m/s de 5 a 30 m/s 0,1 fpm de 0 a 984,2 fpm 1 fpm de 984,2 a 5.905 fpm
Caudal del aire**	m ³ /h, m ³ /min, m ³ /s, cfm	-	De 0 a 9.999 m ³ /h De 0 a 9.999 m ³ /min De 0 a 9.999 m ³ /s De 0 a 9.999 cfm	1 m ³ /h 0,01 m ³ /min 0,001 m ³ /s 0,1 cfm
Temperatura	°C, °F	±0,5°C ±0,9°F	De -10 a 60°C De 14 a 140°F	0,1°C 0,1°F

* Establecidas en condiciones de laboratorio, las exactitudes presentadas en este documento se mantendrán bajo reserva de aplicar las compensaciones necesarias o de trabajar en condiciones idénticas.

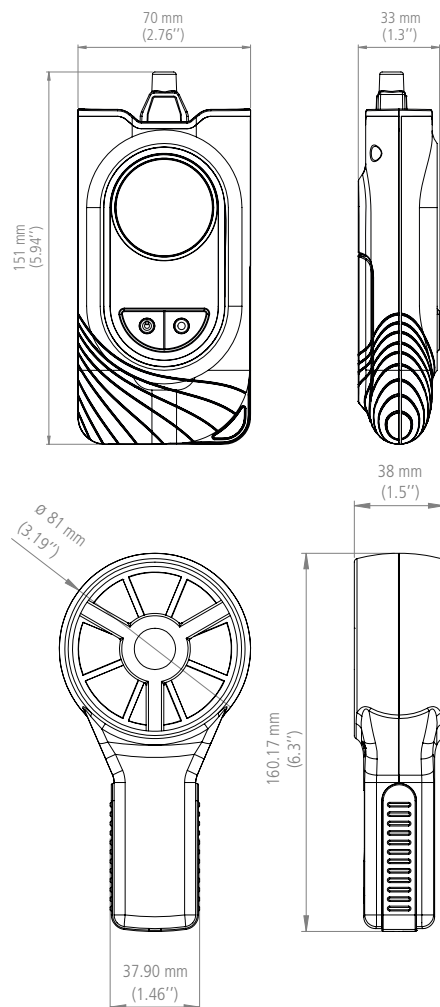
** Valores calculados, disponibles únicamente en la aplicación. El caudal de aire se calcula según la superficie indicada por el usuario. La exactitud del resultado dependerá de la precisión de la superficie indicada por el usuario. Google Play y el logotipo de Google Play son marcas comerciales de Google LLC.

App Store is a service mark of Apple Inc.

Características generales

Elemento de medición	Velocidad del aire: detección óptica Temperatura: CTN
Pantalla	Pantalla LCD integrada 2 líneas 7 segmentos, visualización monocromática retroiluminada
Carcasa	ABS-PC y TPE, IP54
Teclado	1 tecla ON/OFF y retroiluminación 1 tecla Hold/Mín/Máx/Live y Unidad
Normas y directivas	2011/65/UE RoHS II; 2012/19/UE RAEE; 2014/53/UE RED
Alimentación	3 pilas alcalinas LR03 AAA 1,5 V
Autonomía	120 horas (sin retroiluminación ni Bluetooth®)
Bluetooth®	Bluetooth® 4.0 Clase 2 Alcance: hasta 15 m (98 ft), en función de la fuerza de la señal del smartphone Versiones mínimas necesarias: Android 4.4, iOS 10.0, Bluetooth® 4.0
Ambiente	Aire y gases neutros
Condiciones de utilización	De 0 a +40°C (de 32 a 104°F) En condición de no condensación Altitud: de 0 a 2.000 m (6.561')
Temperatura de almacenamiento	De -20 a +60°C (de -4 a 140°F)
Apagado automático	10 minutos (puede desactivarse)
Peso (con pilas y sonda)	318 g (11,2 oz)

Dimensiones



Kit de entrega

- Certificado de conformidad
- Guía de inicio rápido
- 3 pilas alcalinas LR03 AAA 1,5 V
- Bolsa de transporte

Accesorios

Designación	Referencia
Estuche flexible	SIACCSC

Garantía

Los dispositivos tienen una garantía de 2 años ante cualquier defecto de fabricación.

Si-HVACR Measurement MobileApp

La aplicación Si-HVACR Measurement MobileApp permite al usuario visualizar y registrar las mediciones en tiempo real. Principales funciones:

- Visualización simple de los diferentes parámetros
- Acceso a los historiales de mediciones y gráficos registrados
- Creación de informes (PDF, CSV o XML), con posibilidad de añadir hasta cuatro fotos