



AKO-59810 **AKO-59820**
AKO-59811 **AKO-59821**

Descripción

Monitor de temperatura y humedad con comunicación NBloT integrada. Registra los datos de temperatura y humedad y los transmite a la nube (akonet.cloud). Tanto la configuración como la monitorización de los datos se realiza a través de la propia nube.

Visualización y análisis de los datos registrados

Tanto la visualización de los datos registrados como la configuración del equipo deben realizarse a través del portal akonet.cloud o a través de la aplicación Akonet.app disponible en app store y Google play.

Permite analizar los datos almacenados mediante gráficas, estadísticas e indicadores de funcionamiento, para más información, visite akonet.cloud.

Declaración de conformidad simplificada

Por la presente, AKO Electromecánica S.A.L. declara que el tipo de equipo radioeléctrico **AKO-598xxx** (Monitor de temperatura y humedad, sonda NTC externa, batería y NB-LoT integrado) es conforme con la Directiva 2014/53/UE.

El texto completo de la declaración UE de conformidad está disponible en la dirección Internet siguiente:

<http://help.ako.com/assets/uploads/DUEC598xxx.pdf>

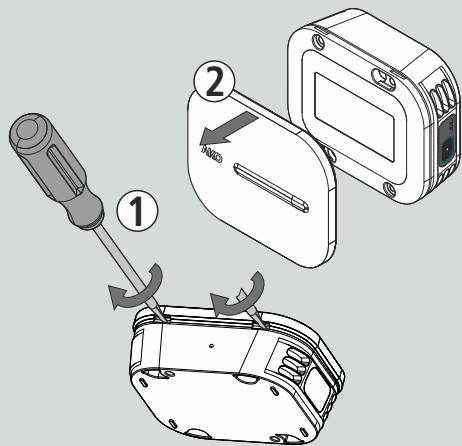
Advertencias

- Utilizar el equipo no respetando las instrucciones del fabricante, puede alterar los requisitos de seguridad del aparato. Para el funcionamiento correcto del aparato sólo deberán utilizarse sondas de las suministradas por AKO.
- El equipo debe ser instalado en un sitio protegido de las vibraciones, del agua y de los gases corrosivos, donde la temperatura ambiente no supere el valor reflejado en los datos técnicos.
- Para que la lectura sea correcta, la sonda debe ubicarse en un sitio sin influencias térmicas ajenas a la temperatura que se desea medir o controlar.
- Evitar instalar el dispositivo en paredes metálicas o cerca de dispositivos que puedan provocar emisiones radioeléctricas.
- Los dispositivos **AKO-59811x / 59821x NUNCA** deben ponerse en funcionamiento sin instalar la antena externa.
- Este dispositivo puede montar cualquier antena siempre y cuando tenga una ganancia menor de 9.2 dBi y haya una distancia mínima entre ésta y cualquier persona o animal de más de 20 cm.
- Este dispositivo debe instalarse en una zona donde se asegure una distancia mínima de 20 cm respecto al cuerpo humano, para garantizar el cumplimiento de exposición humana frente a campos electromagnéticos.
- Cualquier tipo de antena que se use con el equipo debe cumplir con los límites establecidos en la interfaz radio de los estados miembros y los siguientes documentos: Comisión Decision 2010/267/EU of 6 May 2010, ECC Decision (09)03 of 30 October 2009 and CEPT Report 30 of 30 October 2009.

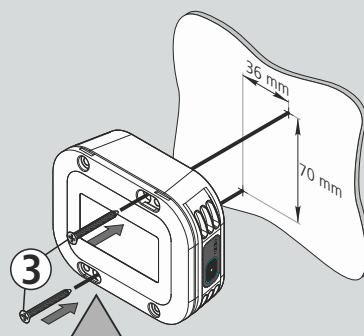
- Este dispositivo se alimenta mediante una batería no recargable, en caso de agotarse debe sustituirse por el modelo **AKO-58030**. La batería gastada no puede ser eliminada junto con los residuos domésticos, deberá depositarse en un punto de recogida selectiva. **NUNCA intente recargar la batería, perfore o golpee la batería o la sumerja en líquidos o arroje la batería al fuego.**

Instalación

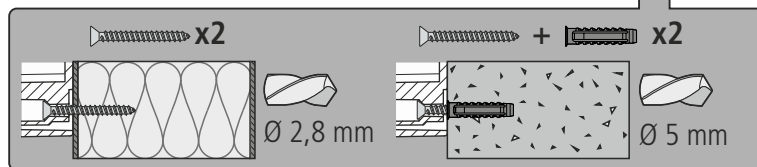
- Condiciones de instalación:** Instalar el dispositivo lejos de corrientes de aire y de condensación. No situarlo cerca de evaporadores, condensadores u otros elementos que puedan provocar ruido electromagnético. En caso de instalarlo en una cámara, situarlo lo más cerca posible de la puerta. En caso de instalarlo en un mueble o vitrina, situarlo lo más cerca posible de la obertura exterior.



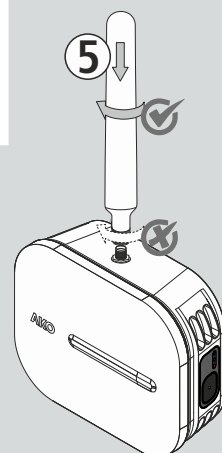
Opción A Fijación por tornillos



Opción B Fijación por adhesivo



Sólo
AKO-59811x /
AKO-59821x



Nos reservamos el derecho de suministrar materiales que pudieran diferir
 levemente de los descritos en nuestras Hojas Técnicas. Información actualizada
 en nuestra web.

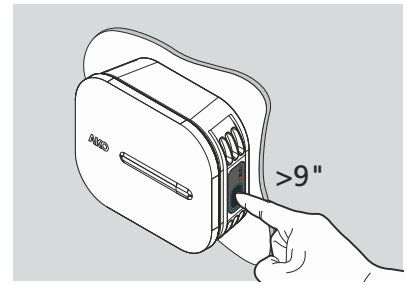
www.ako.com
 Tel.: +34 938 934 054
 Fax: +34 938 934 054
 Barcelona • Spain.
 08812 • Sant Pere de Ribes.
 Avda. Roquetes, 30-38
 AKO ELECTROMECÁNICA, S.A.L.

355981001 REV.01 2019



i Antes de activar el dispositivo, asegúrese de disponer de cobertura suficiente en el lugar de instalación. **No se aceptan devoluciones de dispositivos activados.**

- 1.-Acceder a akonet.cloud o abrir la aplicación móvil Akonet.app (requiere estar dado de alta).
- 2.-Dar de alta el nuevo dispositivo pulsando en **+** y mediante uno de estos dos métodos:
 - Introducir manualmente el nº de serie y el código de activación que aparecen en la etiqueta del dispositivo.
 - Pulsar en **QR** y capturar el código QR de la etiqueta del dispositivo (Requiere disponer de cámara en el PC o dispositivo móvil utilizado para acceder a akonet.cloud).
- 3.-Una vez completados ambos pasos, activar el dispositivo presionando el pulsador durante 9 segundos, los 3 indicadores parpadean.
- 4.-Esperar hasta que el proceso finaliza (unos 3 min. aprox.), si se enciende el led verde, la transmisión es OK y el dispositivo se ha activado correctamente. Si se enciende el led rojo, la transmisión ha fallado, el dispositivo hará 2 reintentos más en el transcurso de 1 hora y volverá a intentarlo una vez al día. Si el problema persiste revise la cobertura en su zona o cambie la ubicación del dispositivo.



Funcionamiento

Pulsador

Pulsación larga (> 9 seg.): Activa la puesta en marcha inicial del dispositivo. Solo debe hacerse una vez dado de alta en akonet.cloud. Al activarse, los 3 indicadores parpadean y durante la transmisión el indicador azul parpadea.

Pulsación media (> 3 seg.): Fuerza la transmisión de datos a akonet.cloud. Al despertar, los 3 indicadores parpadean y durante la transmisión el indicador azul parpadea.

Pulsación corta (< 3 seg.): Muestra el estado de la batería mediante el indicador verde:

ON: Batería OK

Intermitente: Batería baja, reemplazar lo antes posible.

Indicadores

Muestran el estado del equipo sólo después de una pulsación media (transmisión forzada), el resto del tiempo permanecen apagados.

ROJO

Intermitente: Se ha detectado un error en el funcionamiento, al cabo de 3 segundos el indicador se apaga.

Fijo: La transmisión no ha podido realizarse, revise la cobertura, al cabo de 3 segundos el indicador se apaga.

VERDE

Al finalizar una transmisión, indica el nivel de cobertura actual:

Fijo: Calidad de señal Buena

Intermitente: Calidad de señal media

Flash: Calidad de señal mala

Al cabo de 3 segundos el indicador se apaga.

AZUL

Intermitente: Transmisión en curso

Registro y envío de datos

El equipo sale de fábrica inactivo, por tanto no transmite ni registra ningún dato hasta que no sea activado (Ver "Alta de dispositivo").

Una vez activo, el equipo registra los datos de temperatura, humedad, alarmas y temperatura sonda externa (según modelo) a intervalos regulares. El tiempo entre cada registro se define mediante la opción "Frecuencia del intervalo del registrador" en el apartado "Parametros / dIG - Registrador" de akonet.cloud.

El envío de los datos registrados a akonet.cloud se realiza cuando se cumple uno de los siguientes supuestos:

- Se ha cumplido el tiempo transcurrido definido mediante la opción "Intervalo de transmisión a la nube" en el apartado "Parametros/ nb - Banda estrecha".
- Se ha detectado una alarma con configuración forzada de transmisión.
- Se ha forzado una transmisión mediante una pulsación media.

Para más información sobre el funcionamiento de akonet.cloud y sobre como configurar el dispositivo, consulte los manuales 5000H001 y 5000H011 respectivamente disponibles en nuestra web www.ako.com.



Akonet.app

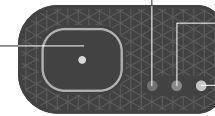
Aplicación móvil disponible para iOS y Android



Rojo: Funcionamiento

Verde: Batería / Cobertura

Pulsador



Azul: Transmisión

Especificaciones técnicas

Alimentación	Batería LiSOC12, 3.6 Vdc, 6.5 Ah
Tiempo de vida estimado de la batería	hasta 8 años*
Rango de medida	Sonda temperatura internaEN12830, S, C, 2, -40 a 50 °C
	Sonda temperatura externa.....EN12830, S, C, 1, -50 a 50 °C
	Humedad.....0 a 100 %
Resolución	Temperatura0.1 °C
	Humedad.....0.1 % RH
Precisión	Sonda temperatura interna-30 a 0 °C: ± 1 °C
0 a 50 °C: ± 0.5 °C
	Sonda temperatura externa.....± 1 °C
	Humedad20 a 80 % RH: ± 2 %
	Resto: ± 5 %
Banda.....	NB10T (Narrow band, B20 para Europa)

.....	Tx: 832 - 862 MHz; Rx: 791 - 821 Mhz
Potencia máxima de transmisión	23.5 dBm conducida
Antena	AKO-59810x / 59820x Interna
	AKO-59811x / 59821x Externa
Este equipo cumple con la norma UNE EN 12830	
Temperatura ambiente de trabajo.....	-40 a 50 °C
Temperatura ambiente de almacenaje	-40 a 60 °C, recomendado +30 °C
Rango de humedad permitida	0 - 100 % RH (Sin condensación)
Grado de protección	AKO-59810x / 59820x IP68
	AKO-59811x / 59821x IP65
Dimensiones.....	107 mm (An) x 85 mm (Al) x 39 mm (P)

*La duración de la batería puede variar en función de la temperatura ambiente, el nivel de cobertura y la configuración del equipo.

*La duración de la batería puede variar en función de la temperatura ambiente, el nivel de cobertura y la configuración del equipo.