

LIQUID RECEIVERS RECIPIENTES DE LIQUIDO.

Gama de recipientes: de 0.75 litros hasta 14 litros en vertical y de 15 litros hasta 2500 litros en vertical y horizontal.

CÓDIGO DE DISEÑO Y CONSTRUCCIÓN.

Alemán AD-Merkblatter.
Reglamento de seguridad para plantas e instalaciones frigoríficas.

PRESIÓN DE PRUEBA NEUMÁTICA

Todos los recipientes se prueban a 1.1 x PS

Range of receivers: from 0.75 litres to 14 litres, in vertical shape and from 15 litres to 2500 litres, in vertical and horizontal shapes.

DESIGN AND CONSTRUCTION CODE

The German AD-MERKBLATTER
Spanish safety rules for refrigerating plants and facilities.

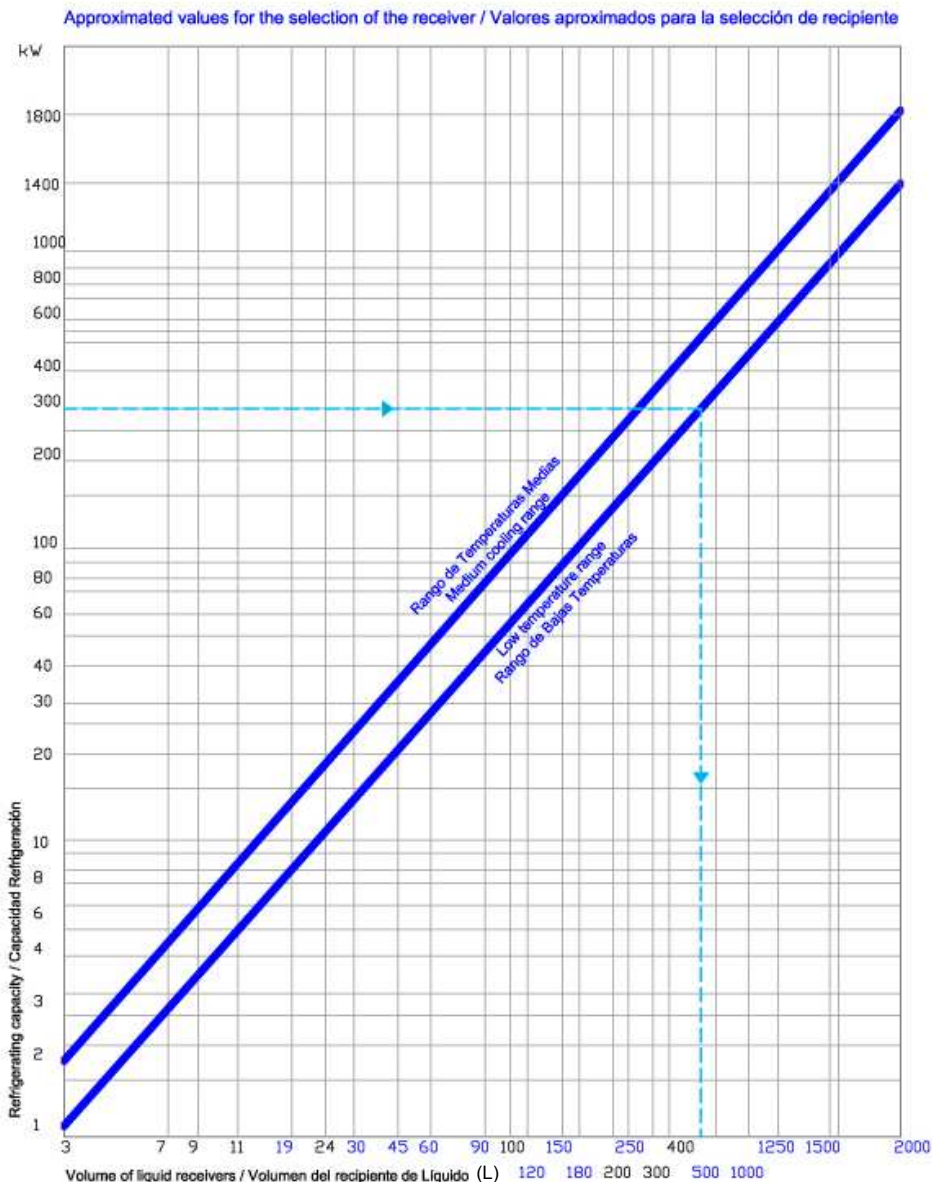
PNEUMATIC PRESSURE TEST

All containers are tested at 1.1 x PS

OPERATION CONDITIONS FOR RECEIVERS UP TO 14L CONDICIONES DE FUNCIONAMIENTO RECIPIENTES HASTA 14L	
P [bar]	Tmin/Tmáx [°C]
30	-20/100
42 (FOR R410a)	-20/100

OPERATION CONDITIONS OF RECEIVERS FROM 15L CONDICIONES DE FUNCIONAMIENTO RECIPIENTES DESDE 15L	
P [bar]	Tmin/Tmáx [°C]
32	-20/100
42 (FOR R410a)	-20/100

Table of approximated values for the receivers / Valores aproximados para la selección de recipiente

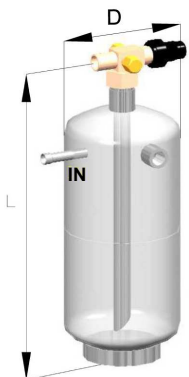


Volume Correction Factor for the values obtained in the graphic.
Factor de corrección para el volumen obtenido

R134a	f = 1.1
R22	f = 1.0
R404A/R507A	f = 1.4

**VERTICAL LIQUID RECEIVER WITH ROTALOCK VALVE
RECIPIENTE DE LÍQUIDO VERTICAL CON VÁLVULA ROTALOCK**

30 bar R22, R134A, R404A, R507..			42 bar R410a			Vol(L)	D(mm)	L(mm)	IN inch ENTRADA	OUT inch SALIDA	SAFETY VALVE VÁLVULA SEGURIDAD
Modelo	Code Código		Modelo	Code Código							
CAT-0	DVR-150-M	0.7001		DVR-150-M/42	0.7020	1,2L	80	248	1/4" ODS	3/4" X 1/4" ODS	-
CAT. I	DVR-200-M	0.7002	CAT- I	DVR-200-M/42	0.7021	2L	110	270	3/8" ODS	3/4" X 3/8" ODS	-
	DVR-300-M	0.7003		DVR-300-M/42	0.7022	3L	110	382	1/2" ODS	1" X 1/2" ODS	1/4 NPT
CAT. II	DVR-500-M	0.7004	CAT. II	DVR-500-M/42	0.7023	5L	150	340	1/2" ODS	1" X 1/2" ODS	
	DVR-700-M	0.7005		DVR-700-M/42	0.7024	7L	150	475	1/2" ODS	1" X 1/2" ODS	
	DVR-1100-M	0.7006		DVR-1100-M/42	0.7025	11L	180	467	5/8" ODS	1" X 1/2" ODS	
	DVR-1500-M	0.7007		DVR-1500-M/42	0.7026	14L	180	632	7/8" ODS	1 1/4" X 7/8" ODS	



**VERTICAL LIQUID RECEIVER WITH TOP SERVICE VALVE
RECIPIENTE DE LÍQUIDO VERTICAL CON VÁLVULA DE SERVICIO SUPERIOR**

30 bar R22, R134A, R404A, R507..			42 bar R410a			Vol (L)	D(mm)	L(mm)	IN inch ENTRADA	OUT inch SALIDA	SAFETY VALVE VÁLVULA SEGURIDAD
Modelo	Code Código		Modelo	Code Código							
CAT. I	BV2	22.022	CAT. I	BV2/42	22.028	2L	110	269	3/8 ODS	3/8 ODS	-
	BV3	22.023		BV3/42	22.029	3L	110	379	3/8 ODS	1/2" ODS	-
	BV5	22.024		BV5/42	22.030	5L	150	336	1/2" ODS	1/2" ODS	-
CAT. II	BV7	22.027	CAT. II	BV7/42	22.032	7L	150	459	1/2" ODS	1/2" ODS	3/8 NPT
	BV11	22.025		BV11/42	22.032	11L	180	464	1/2" ODS	1/2" ODS	
	BV15	22.026		BV15/42	22.033	15L	180	604	7/8 ODS	5/8 ODS	



**VERTICAL LIQUID RECEIVER WITH COPPER CONNECTIONS
RECIPIENTE DE LÍQUIDO VERTICAL CON CONEXIONES DE COBRE**

30 bar R22, R134A, R404A, R507..			42 bar R 410a			Vol (L)	D(mm)	L(mm)	IN inch ENTRADA	OUT inch SALIDA	SAFETY VALVE VÁLVULA SEGURIDAD
Modelo	Code Código		Modelo	Code							
CAT-0	DVC-150-A	0,6001		DVC-150-A/42	0.6016	1,2L	80	250	3/8 ODS	3/8 ODS	-
CAT. I	DVC-200-A	0,6002	CAT- I	DVC-200-A/42	0.6013	2L	110	270	3/8 ODS	3/8 ODS	-
	DVC-300-A	0,6003		DVC-300-A/42	0.6017	3L	110	390	3/8 ODS	3/8 ODS	1/4 NPT
	DVC-500-A	0,6004		DVC-500-A/42	0.6012	5L	150	350	1/2" ODS	1/2" ODS	
CAT. II	DVC-700-A	0,6005	CAT. II	DVC-700-A/42	0.6009	7L	150	470	1/2" ODS	1/2" ODS	
	DVC-1100-A	0,6006		DVC-1100-A/42	0.6010	11L	180	480	3/4" ODS	3/4" ODS	
	DVC-1500-A	0,6007		DVC-1500-A/42	0.6011	14L	180	620	3/4" ODS	3/4" ODS	



**VERTICAL LIQUID RECEIVER WITH LATERAL SERVICE VALVE
RECIPIENTE DE LÍQUIDO VERTICAL CON VÁLVULA DE SERVICIO LATERAL**

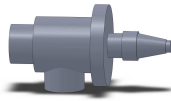
MODEL MODELO 30 bar - R22, R134A, R404A, R507..		MODEL MODELO R 410a		Vol (L)	D(mm)	L(mm)	IN Inch ENTRADA	OUT- SALIDA VÁLVULA ROTALOCK VALVE	SAFETY VALVE VÁLVULA SEGURIDAD
CAT. 0	DVL-150-T	--	0,4001	1,2Lit	80	220	3/8" ODS	3/8" ODS	-
OTHER MODELS ON DEMAND / OTROS MODELOS CONSULTAR									



HORIZONTAL RECEIVER RECIPIENTE HORIZONTAL

	Model Modelo	Code Código	V (L)	Valves - Válvulas		SAFETY Válvula Seguridad	DIMENSIONS - DIMENSIONES (mm)						
				IN Entrada	OUT Salida		D	L	H	A	B	C	T
CAT. II	RH-20	0.9016	20	7/8"	7/8"	3/8"	219,1	605	268	152	(*)	350	200
	RH-30	09001	30	1 1/8"	7/8"	3/8"	219,1	900	354	140	160	500	300
CAT. III	RH-45	09002	45	1 1/8"	1 1/8"	3/8"	219,1	1350	354	140	200	600	300
	RH-60	09003	60	1 3/8"	1 1/8"	3/8"	273	1200	412	170	200	600	350
CATEGORY . IV	RH-90	09004	90	1 5/8"	1 3/8"	1/2"	273	1780	426	170	200	800	350
	RH-120	09005	120	2 1/8"	1 5/8"	1/2"	273	2330	426	310	400	1100	350
	RH-150	09012	150	2 1/8"	1 5/8"	1/2"	406.4	1330	572	170	200	800	500
	RH-180	09006	180	2 1/8"	1 5/8"	1/2"	406.4	1580	580	170	200	900	500
	RH-250	09013	250	2 1/2"	2 1/8"	1/2"	406.4	2170	603	310	400	1100	500
	RH-350	09008	350	3"	2 1/2"	2 x 1/2"	406.4	2980	618	310	400	1500	500
	RH-500	09009	500	3"	2 1/2"	2 x 1/2"	610	1764	822	310	400	1100	650
	RH-750	09010	750	4"	3"	2 x 1/2"	610	2714	840	352	400	1700	650
	RH-1000	09011	1000	5"	4"	2 x 1/2"	813	2000	1064	368	400	1000	840
	RH-1250	09007	1250	5"	4"	2 x 1/2"	813	2500	1064	355	350	1500	840
RH-1500	09014	1500	5"	4"	2 x 1/2"	813	3000	1064	355	350	2000	840	
RH-2000	09015	2000	5"	4"	2 x 1/2"	914	3150	1162	355	350	2500	940	

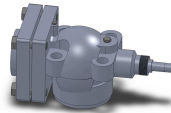
Valves: 2 1/2", 3", 4" y 5"
Válvulas: 2 1/2", 3", 4" y 5"



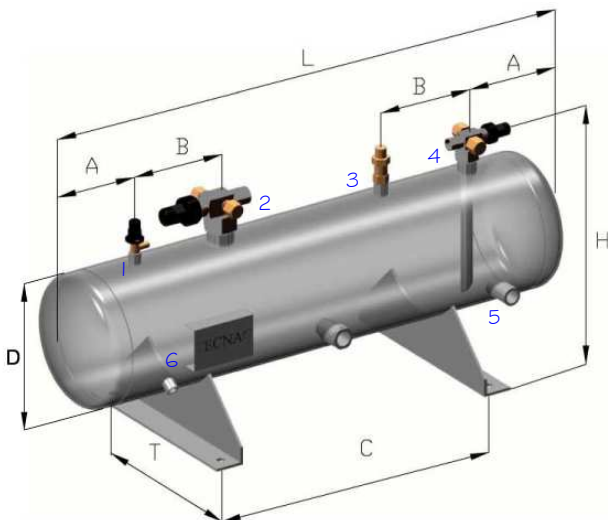
For the models:
RH-250, RH-350, RH500, RH-750, RH-1000, RH-1250, RH-1500 and RH-2000

	Model Modelo	Code Código	V (L)	Valves - Válvulas		SAFETY Válvula Seguridad	DIMENSIONS - DIMENSIONES (mm)						
				IN Entrada	OUT Salida		D	L	H	A	B	C	T
CATEG . IV	RH-251		250	2 1/2"	2 1/8"	1/2"	406.4	2170	603	310	400	1100	500
	RH-351		350	3"	2 1/2"	2 x 1/2"	406.4	2980	618	310	400	1500	500
	RH-501		500	3"	2 1/2"	2 x 1/2"	610	1764	822	310	400	1100	650
	RH-751		750	4"	3"	2 x 1/2"	610	2714	840	352	400	1700	650
	RH-1001		1000	5"	4"	2 x 1/2"	813	2000	1064	368	400	1000	840
	RH-1251		1250	5"	4"	2 x 1/2"	813	2500	1064	355	350	1500	840
	RH-1501		1500	5"	4"	2 x 1/2"	813	3000	1064	355	350	2000	840
	RH-2001		2000	5"	4"	2 x 1/2"	914	3150	1162	355	350	2500	940

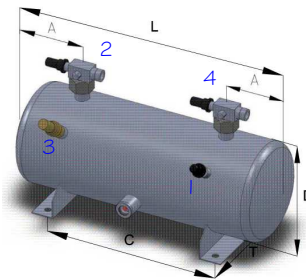
Valves: 2 1/2", 3", 4" y 5"
Válvulas: 2 1/2", 3", 4" y 5"



For the models: Para los modelos:
RH-251, RH-351, RH501, RH-751, RH-1001, RH-1251, RH-1501 and RH-2001



(*) RH20:



1. SERVICE VALVE 1/4" / VÁLVULA DE SERVICIO 1/4"
2. INLET VALVE / VÁLVULA DE ENTRADA
3. SAFETY VALVE / VÁLVULA DE SEGURIDAD
4. OUTLET VALVE / VÁLVULA DE SALIDA
5. LEVEL ALARM 1/2" NPT / ALARMA NIVEL 1/2" NPT
6. LEVEL COLUMN 1/4" NPT / COLUMNA DE NIVEL 1/4" NPT

All the models includes a sight glass at 25% / Todos los modelos llevan un visor al 25%

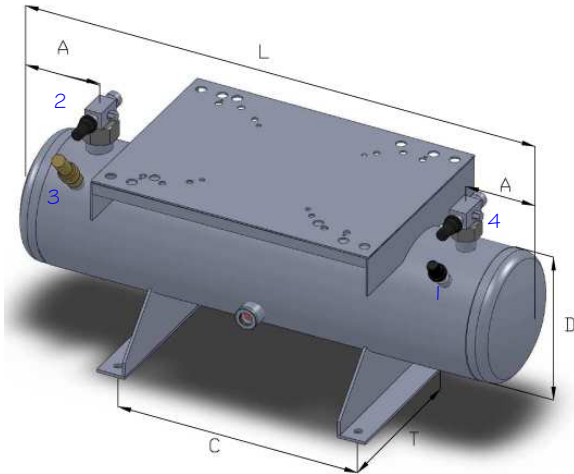
The above codes are for the following operating conditions :PS= 32 bar y TS= -20/100°C / Estos códigos son para las condiciones de funcionamiento PS= 32 bar y TS= -20/100°C

All the models available for R 410a .Please consult Codes / Consultar códigos para R 410a (se fabrican en todos los modelos)

Any receiver's designs are available for NH₃ y CO₂. Please Consult / Consultar cualquier diseño para amoníaco y CO₂

HORIZONTAL RECEIVER WITH BASEPLATE FOR COMPRESSOR RECIPIENTE HORIZONTAL CON SOPORTE PARA COMPRESOR

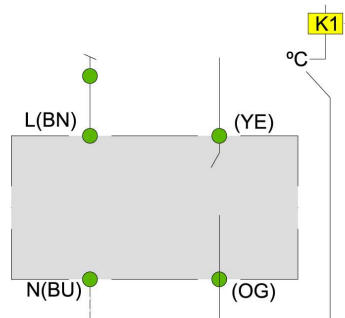
	Model Modelo	Code Código	Vol (L)	SAFETY VALVE Válvula Seguridad	Valves - Válvula		DIMENSIONS - DIMENSIONES (mm)					TYPE OF COMPRESSORS TIPOS DE COMPRESOR
					IN inch Entrada	OUT inch Salida	D mm	L mm	A mm	C mm	T mm	
CAT. II	RHC-20	37.006	20	3/8"	7/8"	7/8"	193	800	99	400	150	GENESIS BITZER BITZER OCTAGON REFCOMP COPELAND FRASCOLD OTHER Please Consult. OTROS (consultar)
	RHC-30	37.001	30	3/8"	1 1/8"	7/8"	219,1	900	120	500	300	
CAT. III	RHC-45	37.002	45	3/8"	1 1/8"	1 1/8"	219,1	1350	120	600	300	
	RHC-60	37.003	60	3/8"	1 3/8"	1 1/8"	273	1200	160	600	350	
	RHC-90	37.004	90	1/2"	1 5/8"	1 3/8"	273	1780	160	800	350	
CAT. IV	RHC-120	37.005	120	1/2"	2 1/8"	1 5/8"	273	2330	160	1100	350	



1. SERVICE VALVE 1/4" / VÁLVULA DE SERVICIO 1/4"
2. INLET VALVE / VÁLVULA DE ENTRADA
3. SAFETY VALVE / VÁLVULA DE SEGURIDAD
4. OUTLET VALVE / VÁLVULA DE SALIDA

MINIMUM LIQUID LEVEL ELECTRICAL GAUGE OPTIONAL FOR ALL THE LIQUID RECEIVERS DETECTOR ELECTRICO DE NIVEL OPCIONAL PARA TODOS LOS RECIPIENTES DE LIQUIDO

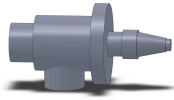
MINIMUM LIQUID LEVEL ELECTRICAL GAUGE / DETECTOR NIVEL DE LÍQUIDO				
CODE CODIGO	MODEL MODELO	Electrical Characteristics Relay Voltaje e Intensidad Relé	Contact Type with liquid Contacto señal con Líquido	Led Indication of no liquid Led señal falta de Líquido
A-005044	DNE-1	230V 2.5 Amp	Closed /Cerrado SPST	No



VERTICAL RECEIVER RECIPIENTE VERTICAL

CAT.	Modelo	Code Código	Vol (L)	Valves - Válvulas		Safety valve Válvula Seguridad	Sight glasses Visores (1")	DIMENSIONS - DIMENSIONES (mm)				
				IN inch Entrada	OUT inch Salida			D mm	L mm	T mm	A/A1 mm	B mm
CAT. II	RV-30	08001	30	1 1/8"	7/8"	3/8"	3	273	689	240	150/180	150
CAT. III	RV-45	08002	45	1 1/8"	1 1/8"	3/8"	3	273	979	240	150/180	250
	RV-60	08003	60	1 3/8"	1 1/8"	3/8"	4	323,9	930	340	150/180	250
	RV-90	08004	90	1 5/8"	1 3/8"	1/2"	4	323,9	1320	340	150/180	350
CATEGORY IV	RV-120	08005	120	2 1/8"	1 5/8"	1/2"	5	323,9	1700	340	150/180	350
	RV-150	08012	150	2 1/8"	1 5/8"	1/2"	5	406,4	1376	340	150/190	350
	RV-180	08006	180	2 1/8"	1 5/8"	1/2"	5	406,4	1626	490	165/184	350
	RV-250	08013	250	2 1/2"	2 1/8"	1/2"	5	457,2	1796	490	182/223	382
	RV-350	08008	350	3"	2 1/2"	2 x 1/2"	5	610	1252	490	205/263	405
	RV-500	08009	500	3"	2 1/2"	2 x 1/2"	5	610	1826	490	215/263	405
	RV-750	08010	750	4"	3"	2 x 1/2"	5	610	2758	590	253/253	405
	RV-1000	08011	1000	5"	4"	2 x 1/2"	5	813	2060	640	235/330	375
	RV-1250	08007	1250	5"	4"	2 x 1/2"	5	813	2560	640	237/330	490
	RV-1500	08014	1500	5"	4"	2 x 1/2"	5	813	3060	640	310/350	640
RV-2000	08015	2000	5"	4"	2 x 1/2"	5	914	3200	640	273/382	503	

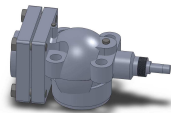
Valves 2 1/2", 3", 4" y 5"
Válvulas 2 1/2", 3", 4" y 5"



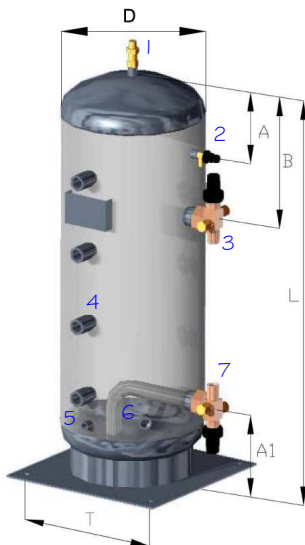
For the models: Para los modelos :
RV-250, RV-350, RV-500, RV-750, RV-1000, RV-1250, RV-1500 and RV-2000

CAT.	Modelo	Code Código	V (L)	Valves - Válvulas		SAFETY Válvula Seguridad	Sightglasses Visores (1")	DIMENSIONS - DIMENSIONES (mm)				
				IN Entrada	OUT Salida			D	L	T	A/A1	B
CATEG. IV	RV-251		250	2 1/2"	2 1/8"	1/2"	5	457,2	1796	490	182/223	382
	RV-351		350	3"	2 1/2"	2 x 1/2"	5	610	1252	490	205/263	405
	RV-501		500	3"	2 1/2"	2 x 1/2"	5	610	1826	490	215/263	405
	RV-751		750	4"	3"	2 x 1/2"	5	610	2758	590	253/253	405
	RV-1001		1000	5"	4"	2 x 1/2"	5	813	2060	640	235/330	375
	RV-1251		1250	5"	4"	2 x 1/2"	5	813	2560	640	237/330	490
	RV-1501		1500	5"	4"	2 x 1/2"	5	813	3060	640	310/350	640
	RV-2001		2000	5"	4"	2 x 1/2"	5	914	3200	640	273/382	503

Valves 2 1/2", 3", 4" y 5"
Válvulas 2 1/2", 3", 4" y 5"



For the models: Para los modelos:
RV-251, RV-351, RV-501, RV-751, RV-1001, RV-1251, RV-1501 and RV-2001



1. SAFETY VALVE / VÁLVULA DE SEGURIDAD
2. SERVICE VALVE 1/4" / VÁLVULA DE SERVICIO 1/4"
3. INLET ROTALOCK VALVE / VÁLVULA DE ENTRADA ROTALOCK.
4. SIGHT GLASSES / VISORES NIVEL DE LÍQUIDO
5. 1/4" NPT FOR LEVEL COLUMN / CONEXIÓN 1/4" NPT PARA COLUMNA DE NIVEL.
6. 1/2" NPT FOR LEVEL DETECTOR / CONEXIÓN DETECTOR DE NIVEL 1/2" NPT
7. OUTLET ROTALOCK VALVE / VÁLVULA SALIDA ROTALOCK.

The above codes are for the following operating conditions PS= 32 bar y TS= -20/100°C / Estos códigos son para las siguientes condiciones de funcionamiento PS= 32 bar y TS= -20/100°C.

All the models available for R 410a .Please consult Codes/ Consultar códigos para R 410a (se fabrican en todos los modelos)
Any receiver's designs are available for NH₃ y CO₂. Please Consult / Consultar cualquier diseño para amoníaco y CO₂