

Monoblock Serie BEST

Equipamiento general

- Desescarche por gas caliente
- Carga de gas R-290 PROPANO con límite de 150 grs por cada circuito incluida.
- Presostatos de alta y transductores de alta y baja presión.
- Riv-olution: control electrónico programable con software
- Cable de 2,5 m de alimentación.
- No incluye iluminación
- Cable de 2,5 m para interruptor puerta.
- Cubeta evaporación agua de condensación.
- Micro puerta (con cable 2,5 m)
- Moto ventiladores electrónicos en condensador y evaporador.
- Modelos que trabajan a baja temperatura: cable 2,5 m para resistencia de puerta y KVL en aspiración.



PRODUCT
Pecomark



Sistema de conectividad integrado que permite el control total.

- Conectividad bluetooth.
- APP My I.D para la gestión y el control del equipo.
- Display LED con nuevos gráficos y retroiluminación blanca.

Serie BEST



PRODUCTO Pecomark

Monoblock mochila para cámara con temperatura -5°C a +5°C

Alta/Media Temperatura, Monofásicos 230 V 50 Hz

CV	Temperatura ambiente exterior °C	Rendimientos (Wattios) T° interior cámara						Absorción		Peso neto	Modelo
		-5 °C		0 °C		+5 °C		Win	Fla		
		m³	W	m³	W	m³	W				
1/2	32	5,5	812	8,2	938	12,6	1073	520	5,2	46	BEWT251MA10P11
	43	3,1	719	4,5	832	6,6	955				
3/4	32	8	1091	11,8	1256	19,9	1434	715	5,6	48	BEWT251MA20P11
	43	4,6	975	6,6	1123	9,6	1281				
1	32	10,8	1392	17,9	1609	27,6	1844	925	6,8	66	BEWT301MA30P11
	43	6	1188	8,7	1376	13,2	1580				
1 1/4	32	15,9	1762	24,3	2026	36,8	2308	1130	8,8	67	BEWT301MA40P11
	43	8,6	1557	12,5	1798	21,1	2057				
2 x 3/4	32	20,9	2128	30,09	2442	46,3	2776	1405	10,6	83	BEWT302MA50P11
	43	11	1591	18,2	2171	27,2	2466				
2 x 1	32	27,5	2630	41,2	3066	62,3	3537	1750	12,7	105	BEWT352MA60P11
	43	15,6	2286	24,7	2691	37,8	3130				
2 x 1	32	30	2808	44,2	3245	66,1	3716	1910	12,7	105	BEWT352MA70P11
	43	17,3	2406	25,9	2785	38,9	3199				
2 x 1 1/4	32	38,3	3405	55,5	3904	81,6	4435	2320	16,7	106	BEWT352MA80P11
	43	23,9	3015	35,1	3473	52	3964				

Modelos 60, 70 y 80, se pueden suministrar trifásicos con un suplemento del +5% sobre el PVP.



Nota: dejar espacio libre mínimo de 400 mm alrededor del monoblock en todas direcciones.

Win: Wattios totales absorbidos a T° cond +50 °C. T° evap. alta -5 °C, media -10 °C y baja -30 °C.

Fla: Amperios totales absorbidos a T° de cond. +50 °C. T° evap. alta -5 °C, media -10 °C y baja -30 °C.

Win: Wattios totales absorbidos a T° cond +50 °C. T° evap. alta -5 °C, media -10 °C y baja -30 °C.

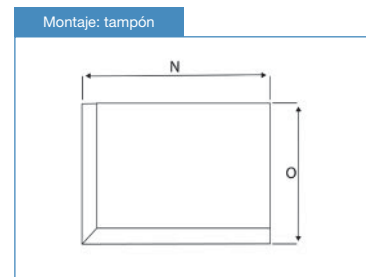
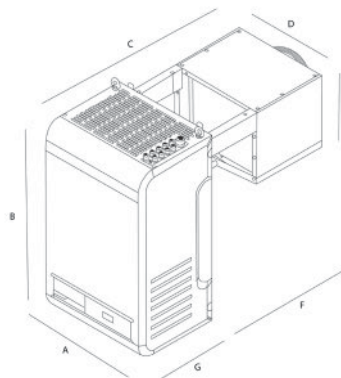
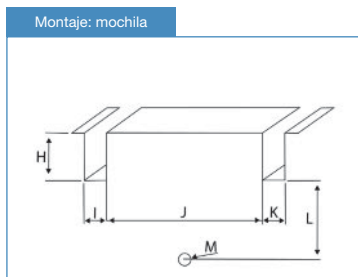
Equipos monoblock mochila/tampón Pecomark BEST

Características técnicas de equipos monoblock Pecomark

Modelo	Compresor hermético		Condensador			Evaporador				Dibujo	Desescarche por gas caliente	Expansión
	Potencia CV	Tensión 50 Hz	1 230 V 50 Hz vent.			1 230 V 50 Hz vent.						
			Nº	Ø	m³/h	Nº	Ø	m³/h	Flecha (m)			
Alta Tº												
BEWT251MA10P11	1/2	1 230 V	1	254	620	1	200	530	6,5	A	Si	valvula
BEWT251MA20P11	3/4	1 230 V	1	254	560	1	200	500	6,5	A	Si	valvula
BEWT301MA30P11	1	1 230 V	2	300	1200	2	200	1050	6,5	B	Si	valvula
BEWT301MA40P11	1 1/4	1 230 V	2	300	1200	2	200	1000	6,5	B	Si	valvula
BEWT302MA50P11	2 x 3/4	1 230 V	2	300	1200	2	200	980	6,5	B	Si	valvula
BEWT352MA60P11	2 x 1	1 230 V	1	350	2540	1	350	2740	8	C	Si	valvula
BEWT352MA70P11	2 x 1	1 230 V	1	350	2540	1	350	2740	8	C	Si	valvula
BEWT352MA80P11	2 x 1 1/4	1 230 V	1	350	2540	1	350	2740	8	C	Si	valvula

Dimensiones y montaje

	A	B	C	D	E	F	G	H	I	J	K	L	M	N	O
W25 (A)	421	728	875	362	268	554	322	70	30	300	30	220	28	385	345
W30 (B)	671	828	975	612	290	583	392	80	40	530	40	212	28	635	345
W35 (C)	711	828	1254	652	490	822	432	80	40	570	40	412	28	675	525



Serie BEST



PRODUCTO Pecomark

Monoblock mochila para cámara con temperatura -25°C a -15°C

Baja Temperatura, Monofásicos 230 V 50 Hz

CV	Temperatura ambiente exterior °C	Rendimientos (Wattios) T° interior cámara						Absorción		Peso neto	Modelo
		-25 °C		-20 °C		-15 °C		Win	Fla		
		m³	W	m³	W	m³	W				
1	32	3	554	4,6	663	7,1	782	690	3,8	48	BEWT251LA10P11
	43	1,7	491	2,6	588	3,9	695				
1	32	4,9	770	7,4	919	11,2	1082	910	5	56	BEWT251LA20P11
	43	2,8	675	4,2	810	6,2	959				
1	32	6	893	9,2	1071	15,4	1264	940	5,1	67	BEWT301LA30P11
	43	3,4	775	5,1	937	7,6	1112				
2 x 1	32	9,1	1205	15,2	1439	25,3	1696	1300	7,1	96	BEWT302LA50P11
	43	5,1	1022	7,6	1234	11,3	1466				
2 x 1/4	32	18,4	1802	29,6	2161	46,9	2553	1800	9,8	105	BEWT352LA60P11
	43	9,2	1566	15,7	1893	25,8	2248				

Modelos 50 y 60, se pueden suministrar trifásicos con un suplemento del +5% sobre el PVP.

Baja Temperatura, Trifásicos 400 V 50 Hz

CV	Temperatura ambiente exterior °C	Rendimientos (Wattios) T° interior cámara						Absorción		Peso neto	Modelo
		-25 °C		-20 °C		-15 °C		Win	Fla		
		m³	W	m³	W	m³	W				
1	32	7,7	1068	11,7	1276	20,8	1499	1180	2,1	71	BEWT301LA40P12
	43	4,4	924	6,5	1110	9,6	1311				
2 x 1 3/4	32	24,4	2161	38,5	2580	60,1	3030	2300	4,2	114	BEWT352LA70P12
	43	11,9	1871	21,4	2248	33,5	2654				

Nota: m³ declarados para una cámara aislada con panel de mínimo 60 mm en cámaras positivas y 100 mm en cámaras negativas.



Nota: dejar espacio libre mínimo de 400 mm alrededor del monoblock en todas direcciones.

Win: Wattios totales absorbidos a T° cond +50 °C. T° evap. alta -5 °C, media -10 °C y baja -30 °C.

Fla: Amperios totales absorbidos a T° de cond. +50 °C. T° evap. alta -5 °C, media -10 °C y baja -30 °C.

Win: Wattios totales absorbidos a T° cond +50 °C. T° evap. alta -5 °C, media -10 °C y baja -30 °C.

Equipos monoblock mochila/tampón Pecomark BEST

Características técnicas de equipos monoblock Pecomark

Modelo	Compresor hermético		Condensador			Evaporador				Dibujo	Desescarche por gas caliente	Expansión
	Potencia CV	Tensión 50 Hz	I 230 V 50 Hz vent.			I 230 V 50 Hz vent.						
			Nº	Ø	m³/h	Nº	Ø	m³/h	Flecha (m)			
Baja Tº												
BEWT251LA10P11	1	I 230 V	1	254	620	1	200	530	6,5	A	Si	Si
BEWT251LA20P11	1	I 230 V	1	254	560	1	200	500	6,5	A	Si	Si
BEWT301LA30P11	1	I 230 V	1	300	1200	2	200	1050	6,5	B	Si	Si
BEWT302LA50P11	2 x 1	I 230 V	1	300	1200	2	200	980	6,5	B	Si	Si
BEWT352LA60P11	2 x 1/4	I 230 V	1	350	2540	1	350	2740	8	C	Si	Si
BEWT301LA40P12	1	III 400 V	1	300	1200	2	200	1000	6,5	B	Si	Si
BEWT352LA70P12	2 x 1 3/4	III 400 V	1	350	2540	1	350	2740	8	C	Si	Si

Dimensiones y montaje

	A	B	C	D	E	F	G	H	I	J	K	L	M	N	O
W25 (A)	421	728	875	362	268	554	322	70	30	300	30	220	28	385	345
W30 (B)	671	828	975	612	290	583	392	80	40	530	40	212	28	635	345
W35 (C)	711	828	1254	652	490	822	432	80	40	570	40	412	28	675	525

