

F

CATÁLOGO

ENFRIAMIENTO EVAPORATIVO



MET MANN

Creando Clima desde 1959

ENFRIAMIENTO NATURAL Y ECONÓMICO

EL ENFRIAMIENTO EVAPORATIVO ES UN SISTEMA TOTALMENTE NATURAL Y ECONÓMICO QUE PROPORCIONA AIRE FRESCO UTILIZANDO PARA ELLO EL AGUA

Las principales ventajas obtenidas son:

- **FUNCIONAMIENTO TOTALMENTE ECOLÓGICO.**
- **DISMINUCIÓN DE TEMPERATURA DE HASTA 10°C.**
- **AHORRO ENERGÉTICO DEL 40-50% RESPECTO A OTROS SISTEMAS.**
- **ELIMINA LOS AIRES VICIADOS Y OLORES.**
- **AUMENTA LA PRODUCTIVIDAD DE NUESTROS EMPLEADOS.**
- **CONFORT DE NUESTROS CLIENTES.**
- **ELIMINA LA ELECTRICIDAD ELECTROESTÁTICA.**
- **FIABILIDAD DE FUNCIONAMIENTO Y BAJOS COSTOS DE MANTENIMIENTO**

Ejemplos y ventajas de aplicación

Almacenes de productos volátiles

No se volatilizan los productos almacenados, disminuyendo los riesgos de incendios, eliminándose los gases y olores.

Almacenes de productos farmacéuticos

Se conservan perfectamente los medicamentos.

Aplicación de pinturas

Con niveles correctos de humedad en la aplicación de pinturas en spray o con procesos electrostáticos se elimina la electricidad estática y se reduce la entrada de polvo que provoca costosos rechazos. El resultado es un acabado superior y una reducción en la cantidad de pintura utilizada.

Artes gráficas

Una temperatura y un contenido de humedad correcto mantendrá la resistencia del papel y lo hará menos quebradizo.

El papel demasiado seco se carga con facilidad de electricidad estática que dificulta su manipulación. Asegurando un nivel constante de humedad durante su proceso de impresión se mantienen las propiedades del papel reduciendo el riesgo de errores y un ahorro de las tintas de impresión.

Bingos y salas de juego

Temperaturas confortables. Se eliminan totalmente los aires viciados y olores.

Bodegas de vinos

La crianza del vino no se interrumpe. La flor permanece siempre arriba. No se evapora el vino de la bodega ni se embastece. Se oxigena plenamente la bodega. En los conos de fermentación la levadura queda siempre en la superficie. Baja la temperatura del vino en fermentación y no se volatilizan los éteres, eliminándose los gases que se producen.

Centros comerciales

Ambiente muy confortable para clientes y dependientes.

Las verduras, frutas u otros alimentos mantienen una buena conservación.

Desaparición de olores e insectos.

Los muebles de madera no sufren alteraciones de ningún tipo.

Componentes electrónicos y ordenadores

La electricidad estática representa una amenaza para los circuitos electrónicos modernos. Un nivel de humedad controlado mantendrá las áreas de trabajo sin molestas descargas de electricidad estática.

Discotecas

Temperaturas confortables con eliminación rápida y constante de aires viciados y olores.

Fábricas de confección

Temperaturas muy confortables con eliminación rápida y constante de humos y olores.

Fábricas de envases y plásticos

Se elimina el polvo, partículas e insectos que pudieran incrustarse en los mismos, disponiendo de una temperatura ambiente para el personal muy confortable.

Fábricas de harina

El arrastre del grano se hace por medio del aire. Este aire, que se toma del local, por ser demasiado seco, dificulta la molienda. Igualmente al envasar los sacos de papel, éstos se rompen por falta de humedad en el ambiente ambos inconvenientes quedan eliminados.

Fábricas de papel

No se rompen los envases al obtenerse una humedad relativa apropiada. Temperatura muy agradable para el personal.

Industria de la madera

Manteniendo el contenido de humedad de la madera en ciertos niveles, ésta conserva su estabilidad y facilita la consistencia en el proceso de manipulación con el mínimo gasto.

Niveles altos de humedad suponen el beneficio añadido de reducir la electricidad estática y el polvo, creando además un ambiente de trabajo más confortable.

Industria agroalimentaria

Las frutas y los vegetales mantienen su frescura y también su precio al minimizar la pérdida de peso gracias a elevados niveles de humedad en el ambiente.

Fundiciones

Se elimina el excesivo calor y los humos en las fábricas.

Museos e iglesias

Manteniendo la humedad constante se previenen posibles daños en objetos valiosos como pintura o muebles ocasionados normalmente por contracciones en su volumen.

Naves del sector metalúrgico

Se elimina el calor producido por máquinas, hornos, etc., así como humos y gases se aumenta la productividad al disponer de temperaturas confortables. Las máquinas herramientas trabajan con exactitud al tener una temperatura ambiente adecuada.

Sector agropecuario

Se evitan las pérdidas por exceso de calor.

Reproducción y engorde en un ambiente ideal para los animales sin malos olores ni insectos. Aumento de la producción.

Sala de máquinas o cogeneración

Solución a los problemas creados por exceso de calor y aumento del rendimiento de las turbinas o motores de combustión.

Talleres de automoción

Temperaturas confortables para clientes y operarios. Eliminación de gases de escape.



ENFRIADOR EVAPORATIVO ECOLÓGICO **AD SMALL Premium**

5.500m³/h-15.000m³/h

Diseñados y fabricados por
MET MANN

Garantía 10 años
estructura poliamida

Garantía 2 años
resto de componentes

PLAN REMOVE

Consulte condiciones
especiales

MET MANN ha desarrollado la nueva gama de enfriadores evaporativos AD small Premium con caudales de 5.500, 9.000, 12.000 y 15.000 m³/h.

La gama de productos puede ser suministrada con distintas posiciones de impulsión (inferior, superior o lateral). Sus elevadas prestaciones de enfriamiento, así como su reducido consumo eléctrico, permiten obtener un sistema de acondicionamiento de aire, económico y totalmente ecológico ya que su elemento refrigerante es el agua. Su potente y silencioso ventilador de aire y bomba son de un reducido consumo eléctrico, obteniendo un equipo de alta eficiencia energética respecto a otros sistemas de enfriamiento. Nuestros equipos son ideales para el acondicionamiento de locales comerciales, industriales o agropecuarios.

En el diseño y fabricación, realizado íntegramente por MET MANN, se ha tenido en cuenta obtener elevadas prestaciones, facilidad en la instalación y la garantía de un sistema eficaz y duradero en el tiempo.

Algunos detalles constructivos:

- Estructura rígida mediante piezas de poliamida de gran espesor y enervadas interiormente.
- Postes cantonera fabricados en acero inoxidable de la calidad AISI-304.
- Paneles enfriadores de alta eficiencia con rejillas de protección en color gris RAL 7035.
- Grupo ventilador con tratamiento anticorrosivo en color gris RAL 7035.
- Tapa de protección del rodamiento para evitar su oxidación.
- Bancada base con patas para facilitar su instalación y transporte.
- Sistema de vaciado automático patentado por MET MANN.
- Drenaje continuo para evitar elevadas concentraciones de sales minerales.
- Apertura rápida de paneles con fijadores rotativos de media vuelta.
- Instalación hidráulica y eléctrica conexionadas en fábrica.
- Posibilidad de suministro con paneles en acero inoxidable.
- Bajo demanda, se pueden suministrar con sistema de filtraje de polvo, grupo ventilador y motor ATEX.

¿POR QUÉ MET MANN?

- GARANTIZAMOS 10 AÑOS LA ESTRUCTURA EXTERIOR DE POLIAMIDA Y 2 AÑOS EL RESTO DE ELEMENTOS
- SOMOS FABRICANTES Y PODEMOS ADAPTARNOS A SUS NECESIDADES.
- ASESORAMIENTO TÉCNICO-COMERCIAL TOTALMENTE PERSONALIZADO.
- GARANTIZAMOS EL SUMINISTRO DE PIEZAS DE RECAMBIO SIN LÍMITE DE TIEMPO



Sistema de apertura rápida con fijadores de media vuelta.



Estructura en poliamida de gran espesor con enervado interior.



Tapa de poliamida para la protección de rodamientos.



Sistema de válvula de vaciado automático PATENTADA POR MET MANN nº 200601656.



Regulación de caudal de agua y sistema de drenaje continuo, para evitar la concentración de sales minerales.



Grupo ventilador con tratamiento anticorrosivo y con imprimación especial de color gris RAL 7035.



Bancada inferior para la facilidad de transporte e instalación.

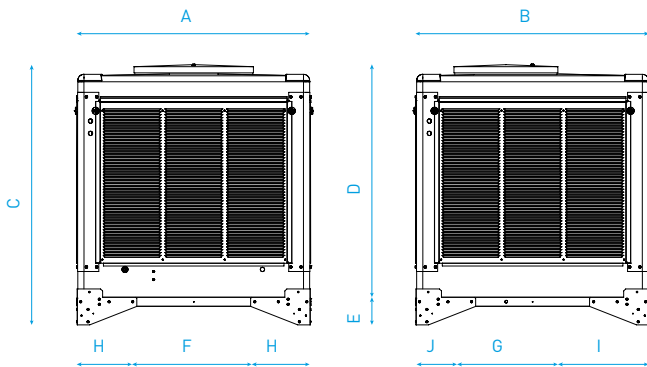
Modelos con salida de aire inferior V



CÓDIGO	MODELO	CAUDAL DE AIRE m ³ /h	PRESIÓN Pa	ESPESOR PANEL ENFRIADOR mm	EFICACIA PANEL ENFRIADOR %	POTENCIA VENTILADOR kW	POTENCIA BOMBA W	TENSIÓN VENTILADOR /BOMBA	PRECIO €
STANDARD									
150100911Y	AD-09-V	9.000	57	50	69	0,75	38	B/A	2.184
150101211Y	AD-12-V	12.000	128	75	81	1,50	38	B/A	2.256
150101511Y	AD-15-V	15.000	98	100	87	2,20	250	B/A	2.452
INOX									
150100911YI	AD-09-V Inox	9.000	57	50	69	0,75	38	B/A	2.346
150101211YI	AD-12-V Inox	12.000	128	75	81	1,50	38	B/A	2.414
150101511YI	AD-15-V Inox	15.000	98	100	87	2,20	250	B/A	2.616

Observaciones: Los enfriadores con terminación Inox incorporan los paneles enfriadores en acero inoxidable AISI-304 el resto de componentes son iguales al equipo standard.

Dimensiones



MODELO	A	B	C	D	E	F	G	H	I	J	PESO VACIO	PESO AGUA
AD-09-V	1135	1135	1270	1135	135	560	485	288	455	195	155	175
AD-12-V	1135	1135	1270	1135	135	560	485	288	455	195	165	185
AD-15-V	1135	1135	1270	1135	135	560	485	288	455	195	170	190

Tensión: A-230V/I/50Hz B-400V/III/50Hz

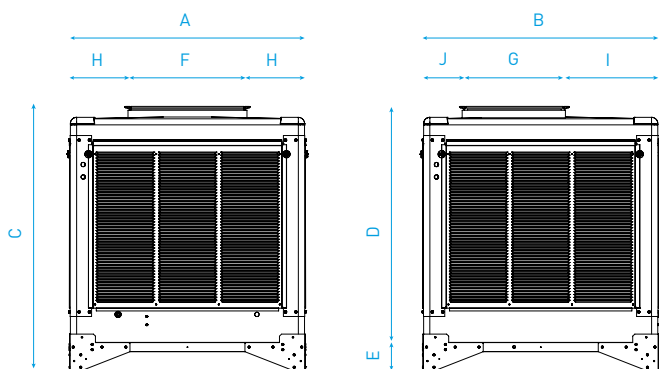
Modelos con salida de aire superior VS



CÓDIGO	MODELO	CAUDAL DE AIRE m ³ /h	PRESIÓN Pa	ESPESOR PANEL ENFRIADOR mm	EFICACIA PANEL ENFRIADOR %	POTENCIA VENTILADOR kW	POTENCIA BOMBA W	TENSIÓN VENTILADOR /BOMBA	PRECIO €
STANDARD									
150100732	AD-07-VS	5.500	157	50	71	0,55	38	A/A	1.626
150100921Y	AD-09-VS	9.000	57	50	69	0,75	38	B/A	2.225
150101221Y	AD-12-VS	12.000	128	75	81	1,50	38	B/A	2.302
150101521Y	AD-15-VS	15.000	98	100	87	2,20	250	B/A	2.500
INOX									
150100732I	AD-07-VS Inox	5.500	157	50	71	0,55	38	A/A	1.682
150100911YI	AD-09-VS Inox	9.000	57	50	69	0,75	38	B/A	2.366
150101211YI	AD-12-VS Inox	12.000	128	75	81	1,50	38	B/A	2.462
150101511YI	AD-15-VS Inox	15.000	98	100	87	2,20	250	B/A	2.666

Observaciones: Los enfriadores con terminación Inox incorporan los paneles enfriadores en acero inoxidable AISI-304 el resto de componentes son iguales al equipo standard.

Dimensiones



MODELO	A	B	C	D	E	F	G	H	I	J	PESO VACIO	PESO AGUA
AD-07-VS	825	825	1105	970	135	400	345	213	325	155	90	100
AD-09-VS	1135	1135	1270	1135	135	560	485	288	455	195	160	180
AD-12-VS	1135	1135	1270	1135	135	560	485	288	455	195	170	190
AD-15-VS	1135	1135	1270	1135	135	560	485	288	455	195	175	195

Tensión: A-230V/I/50Hz B-400V/III/50Hz

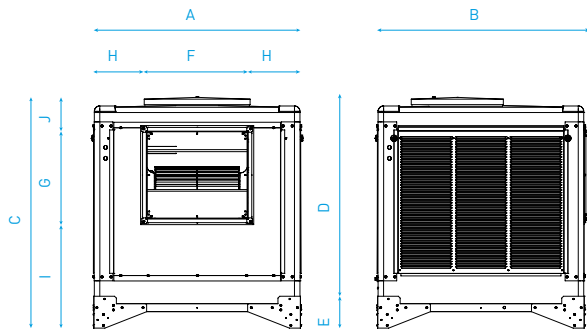
Precios sin IVA.

Modelos con salida de aire lateral H



CÓDIGO	MODELO	CAUDAL DE AIRE m³/h	PRESIÓN Pa	ESPESOR PANEL ENFRIADOR mm	EFICACIA PANEL ENFRIADOR %	POTENCIA VENTILADOR kW	POTENCIA BOMBA W	TENSIÓN VENTILADOR /BOMBA	PRECIO €
STANDARD									
150100712	AD-07-H	5.500	157	50	68	0,55	38	A/A	1.611
150100901Y	AD-09-H	9.000	57	50	66	0,75	38	B/A	2.163
150101201Y	AD-12-H	12.000	128	75	78	1,50	38	B/A	2.277
150101501Y	AD-15-H	15.000	98	100	85	2,20	250	B/A	2.474
INOX									
150100712I	AD-07-H Inox	5.500	157	50	68	0,55	38	A/A	1.670
150100901YI	AD-09-H Inox	9.000	57	50	66	0,75	38	B/A	2.281
150101201YI	AD-12-H Inox	12.000	128	75	78	1,50	38	B/A	2.398
150101501YI	AD-15-H Inox	15.000	98	100	85	2,20	250	B/A	2.704

Dimensiones



MODELO	A	B	C	D	E	F	G	H	I	J	PESO VACIO	PESO AGUA
AD-07-H	825	855	1095	960	135	400	345	213	462	288	90	100
AD-09-H	1135	1170	1270	1135	135	560	485	288	598	187	155	175
AD-12-H	1135	1170	1270	1135	135	560	485	288	598	187	165	185
AD-15-H	1135	1170	1270	1135	135	560	485	288	598	187	170	190

Tensión: A-230V/I/50Hz B-400V/III/50Hz

Temperaturas de impulsión

Enfriador evaporativo AD-07 71%

HUMEDAD	TEMPERATURA EXTERIOR							
	30	32	34	36	38	40	42	44
20%	18	20,2	21,6	23	24,4	25,8	27,2	28,6
25%	20,1	21,6	23,1	24,5	26,1	27,5	29,1	30,5
30%	21,5	22	24,5	26,1	27,6	29,2	30,8	32,3
40%	23,8	25,4	27,1	28,8	30,5	32,2	34	35,6
50%	25,9	27,7	29,5	31,4	33,1	35	36,9	38,7

Enfriador evaporativo AD-09 69%

HUMEDAD	TEMPERATURA EXTERIOR							
	30	32	34	36	38	40	42	44
20%	19,2	20,5	22	23,3	24,8	26,1	27,5	29
25%	20,4	22	23,4	24,9	26,4	27,9	29,4	30,8
30%	21,8	23,3	24,9	26,4	28	29,6	31,2	32,8
40%	24,1	25,8	27,4	29,2	30,8	32,6	34,4	36,1
50%	26,2	28,1	29,9	31,7	33,5	35,4	37,2	39,1

Enfriador evaporativo AD-12 81%

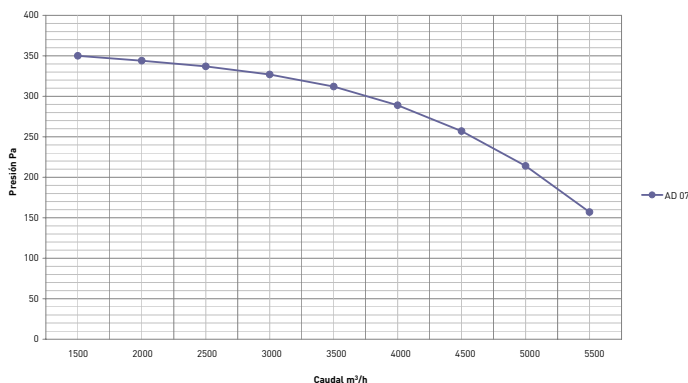
HUMEDAD	TEMPERATURA EXTERIOR							
	30	32	34	36	38	40	42	44
20%	17,6	18,9	20,3	21,6	22,9	24,2	25,6	27
25%	18,8	20,3	21,7	23,1	24,5	25,9	27,4	28,8
30%	20,1	21,6	23,1	24,5	26,1	27,5	29,1	30,6
40%	22,3	23,9	25,5	27,2	28,8	30,5	32,2	33,7
50%	24,3	26,1	27,9	29,7	31,3	33,1	34,9	36,7

Enfriador evaporativo AD-15 87%

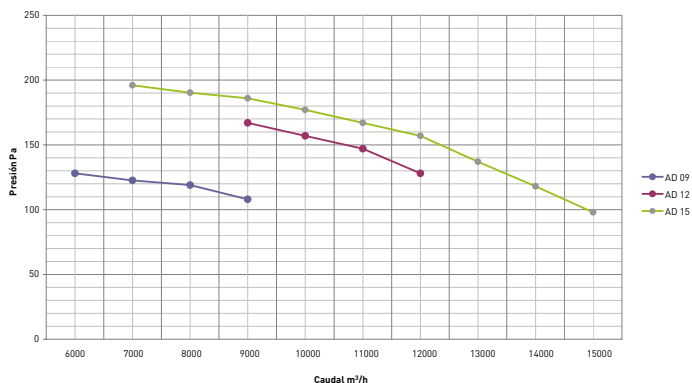
HUMEDAD	TEMPERATURA EXTERIOR							
	30	32	34	36	38	40	42	44
20%	16	18,2	19,5	20,8	22,1	23,4	24,7	26,1
25%	18,1	19,5	20,9	22,2	23,7	25	26,5	27,8
30%	19,3	20,8	22,2	23,7	25,1	26,6	28,2	29,6
40%	21,5	23,1	24,6	26,3	27,8	29,5	31,2	32,8
50%	23,5	25,3	26,9	28,7	30,3	32,1	33,9	35,7

Curvas caudal/presión

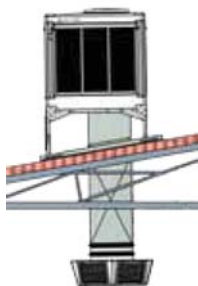
CURVAS DE CAUDAL/PRESION AD-07



CURVAS DE CAUDAL/PRESION AD-09/12/15

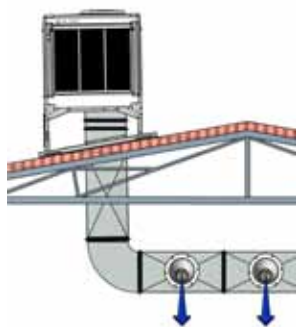


Instalación en cubierta con difusor de aire de 6 direcciones



COMPONENTES	AD-09-V	AD-12-V	AD-15-V
Equipo base	2.184 € 150100911Y	2.256 € 150101211Y	2.452 € 150101511Y
Equipo base Inox	2.346 € 150100911YI	2.414 € 150101211YI	2.616 € 150101511YI
Cuadro eléctrico 1 velocidad	298 € 04150155073	298 € 04150155074	298 € 04150155070
Cuadro eléctrico con convertidor de frecuencia	1.456 € 04150120076	1.792 € 04150120066	1.840 € 04150120070
Bancada tejado	206 € 03091501022	206 € 03091501022	206 € 03091501022
Junta flexible	105 € 1805AV4740	105 € 1805AV4740	105 € 1805AV4740
Tramo recto 1m	121 € 1805TR14	121 € 1805TR14	121 € 1805TR14
Difusor de aire 6 direcciones (Rejillas de simple deflexión)	529 € 03231501015	529 € 03231501015	529 € 03231501015
Difusor de aire 6 direcciones (Rejillas de doble deflexión)	626 € 03231501115	626 € 03231501115	626 € 03231501115
Higrostat de ambiente	164 € 1210HSCF001	164 € 1210HSCF001	164 € 1210HSCF001
Bomba dosificadora OXIDANT PREVENTION	335 € 0705OXIDANT	335 € 0705OXIDANT	335 € 0705OXIDANT
Garrafa 25l IDRO-IC	275 € 0507PANEVAP	275 € 0507PANEVAP	275 € 0507PANEVAP
Funda protección	326 € 03021502009	326 € 03021502009	326 € 03021502009

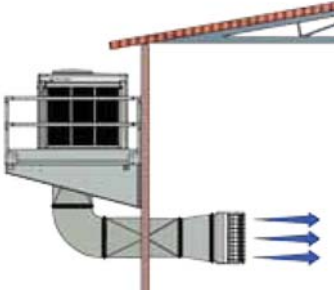
Instalación en cubierta con conductos de aire y bocas de impulsión



COMPONENTES	AD-09-V	AD-12-V	AD-15-V
Equipo base	2.184 € 150100911Y	2.256 € 150101211Y	2.452 € 150101511Y
Equipo base Inox	2.346 € 150100911YI	2.414 € 150101211YI	2.616 € 150101511YI
Cuadro eléctrico 1 velocidad	298 € 04150155073	298 € 04150155074	298 € 04150155070
Cuadro eléctrico con convertidor de frecuencia	1.456 € 04150120076	1.792 € 04150120066	1.840 € 04150120070
Bancada tejado	206 € 03091501022	206 € 03091501022	206 € 03091501022
Junta flexible	105 € 1805AV4740	105 € 1805AV4740	105 € 1805AV4740
Tramo recto 1m	121 € 1805TR14	121 € 1805TR14	121 € 1805TR14
Curva 90°	172 € 1805TC14	172 € 1805TC14	172 € 1805TC14
Boca de impulsión (10 unidades)	145 € 04150PAKCONO	145 € 04150PAKCONO	145 € 04150PAKCONO
Higrostat de ambiente	164 € 1210HSCF001	164 € 1210HSCF001	164 € 1210HSCF001
Bomba dosificadora OXIDANT PREVENTION	335 € 0705OXIDANT	335 € 0705OXIDANT	335 € 0705OXIDANT
Garrafa 25l IDRO-IC	275 € 0507PANEVAP	275 € 0507PANEVAP	275 € 0507PANEVAP
Funda protección	326 € 03021502009	326 € 03021502009	326 € 03021502009

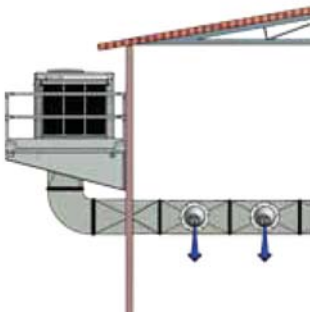
Atención: Este es un esquema orientativo de instalación. La instalación definitiva deberá ser realizada según las normativas vigentes del país donde se va a instalar el equipo.

Instalación mural con difusor de aire de 3 direcciones



COMPONENTES	AD-09-V	AD-12-V	AD-15-V
Equipo base	2.184 € 150100911Y	2.256 € 150101211Y	2.452 € 150101511Y
Equipo base Inox	2.346 € 150100911YI	2.414 € 150101211YI	2.616 € 150101511YI
Cuadro eléctrico 1 velocidad	298 € 04150155073	298 € 04150155074	298 € 04150155070
Cuadro eléctrico con convertidor de frecuencia	1.456 € 04150120076	1.792 € 04150120066	1.840 € 04150120070
Bancada mural	595 € 03091501024	595 € 03091501024	595 € 03091501024
Junta flexible	105 € 1805AV4740	105 € 1805AV4740	105 € 1805AV4740
Tramo recto 1m	121 € 1805TR14	121 € 1805TR14	121 € 1805TR14
Curva 90°	172 € 1805TC14	172 € 1805TC14	172 € 1805TC14
Difusor de aire 3 direcciones	385 € 03231501016	385 € 03231501016	385 € 03231501016
Acoplamiento difusor	144 € 180547406060	144 € 180547406060	144 € 180547406060
Higrostató de ambiente	164 € 1210HSCF001	164 € 1210HSCF001	164 € 1210HSCF001
Bomba dosificadora OXIDANT PREVENTION	335 € 0705OXIDANT	335 € 0705OXIDANT	335 € 0705OXIDANT
Garrafa 25l IDRO-IC	275 € 0507PANEVAP	275 € 0507PANEVAP	275 € 0507PANEVAP
Funda protección	326 € 03021502009	326 € 03021502009	326 € 03021502009

Instalación mural con conductos de aire y bocas de impulsión

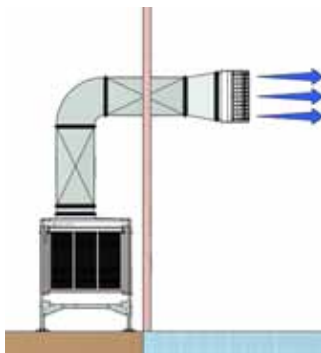


COMPONENTES	AD-09-V	AD-12-V	AD-15-V
Equipo base	2.184 € 150100911Y	2.256 € 150101211Y	2.452 € 150101511Y
Equipo base Inox	2.346 € 150100911YI	2.414 € 150101211YI	2.616 € 150101511YI
Cuadro eléctrico 1 velocidad	298 € 04150155073	298 € 04150155074	298 € 04150155070
Cuadro eléctrico con convertidor de frecuencia	1.456 € 04150120076	1.792 € 04150120066	1.840 € 04150120070
Bancada mural	595 € 03091501024	595 € 03091501024	595 € 03091501024
Junta flexible	105 € 1805AV4740	105 € 1805AV4740	105 € 1805AV4740
Tramo recto 1m	121 € 1805TR14	121 € 1805TR14	121 € 1805TR14
Curva 90°	172 € 1805TC14	172 € 1805TC14	172 € 1805TC14
Boca de impulsión (10 unidades)	145 € 04150PAKCON0	145 € 04150PAKCON0	145 € 04150PAKCON0
Higrostató de ambiente	164 € 1210HSCF001	164 € 1210HSCF001	164 € 1210HSCF001
Bomba dosificadora OXIDANT PREVENTION	335 € 0705OXIDANT	335 € 0705OXIDANT	335 € 0705OXIDANT
Garrafa 25l IDRO-IC	275 € 0507PANEVAP	275 € 0507PANEVAP	275 € 0507PANEVAP
Funda protección	326 € 03021502009	326 € 03021502009	326 € 03021502009

Atención: Este es un esquema orientativo de instalación. La instalación definitiva deberá ser realizada según las normativas vigentes del país donde se va a instalar el equipo.

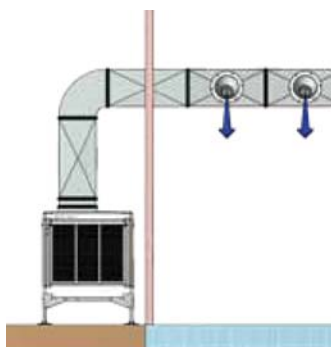
Precios sin IVA.

Instalación en superficie con difusor de aire de 3 direcciones



COMPONENTES	AD-07-VS	AD-09-VS	AD-12-VS	AD-15-VS
Equipo base	1.626 € 150100732	2.225 € 150100921Y	2.302 € 150101221Y	2.500 € 150101521Y
Equipo base Inox	1.682 € 150100732I	2.366 € 150100911YI	2.462 € 150101211YI	2.666 € 150101511YI
Cuadro eléctrico 1 velocidad	150 € 0811TLR310	298 € 04150155073	298 € 04150155074	298 € 04150155070
Cuadro eléctrico con convertidor de frecuencia	-	1.456 € 04150120076	1.792 € 04150120066	1.840 € 04150120070
Tramo recto 1m	84 € 1805TR07	121 € 1805TR14	121 € 1805TR14	121 € 1805TR14
Curva 90°	95 € 1805TC07	172 € 1805TC14	172 € 1805TC14	172 € 1805TC14
Acoplamiento difusor	144 € 1805RD076060	144 € 180547406060	144 € 180547406060	144 € 180547406060
Difusor de aire 3 direcciones	385 € 03231501016	385 € 03231501016	385 € 03231501016	385 € 03231501016
Higrostat de ambiente	164 € 1210HSCF001	164 € 1210HSCF001	164 € 1210HSCF001	164 € 1210HSCF001
Bomba dosificadora OXIDANT PREVENTION	335 € 0705OXIDANT	335 € 0705OXIDANT	335 € 0705OXIDANT	335 € 0705OXIDANT
Garrafa 25L IDRO-IC	275 € 0507PANEVAP	275 € 0507PANEVAP	275 € 0507PANEVAP	275 € 0507PANEVAP
Funda protección	326 € 03021502009	326 € 03021502009	326 € 03021502009	326 € 03021502009

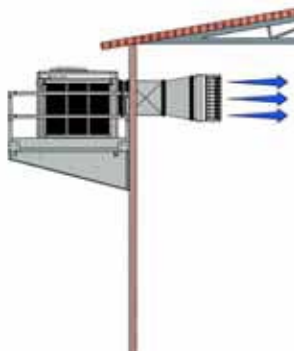
Instalación en superficie con conductos de aire y bocas de impulsión



COMPONENTES	AD-07-VS	AD-09-VS	AD-12-VS	AD-15-VS
Equipo base	1.626 € 150100732	2.225 € 150100921Y	2.302 € 150101221Y	2.500 € 150101521Y
Equipo base Inox	1.682 € 150100732I	2.366 € 150100911YI	2.462 € 150101211YI	2.666 € 150101511YI
Cuadro eléctrico 1 velocidad	150 € 0811TLR310	298 € 04150155073	298 € 04150155074	298 € 04150155070
Cuadro eléctrico con convertidor de frecuencia	-	1.456 € 04150120076	1.792 € 04150120066	1.840 € 04150120070
Junta flexible	99 € 1805AV4035	105 € 1805AV4740	105 € 1805AV4740	105 € 1805AV4740
Tramo recto 1m	84 € 1805TR07	121 € 1805TR14	121 € 1805TR14	121 € 1805TR14
Curva 90°	95 € 1805TC07	172 € 1805TC14	172 € 1805TC14	172 € 1805TC14
Boca de impulsión (10 unidades)	145 € 04150PAKCONO	145 € 04150PAKCONO	145 € 04150PAKCONO	145 € 04150PAKCONO
Higrostat de ambiente	164 € 1210HSCF001	164 € 1210HSCF001	164 € 1210HSCF001	164 € 1210HSCF001
Bomba dosificadora OXIDANT PREVENTION	335 € 0705OXIDANT	335 € 0705OXIDANT	335 € 0705OXIDANT	335 € 0705OXIDANT
Garrafa 25L IDRO-IC	275 € 0507PANEVAP	275 € 0507PANEVAP	275 € 0507PANEVAP	275 € 0507PANEVAP
Funda protección	326 € 03021502009	326 € 03021502009	326 € 03021502009	326 € 03021502009

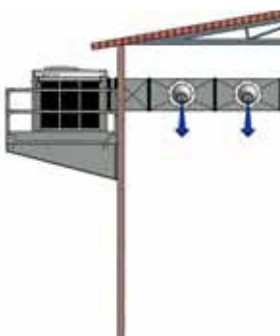
Atención: Este es un esquema orientativo de instalación.
La instalación definitiva deberá ser realizada según las normativas vigentes del país donde se va a instalar el equipo.

Instalación mural con difusor de aire de 3 direcciones



COMPONENTES	AD-07-H	AD-09-H	AD-12-H	AD-15-H
Equipo base	1.611 € 150100712	2.163 € 150100901Y	2.277 € 150101201Y	2.474 € 150101501Y
Equipo base Inox	1.670 € 150100712I	2.281 € 150100901YI	2.398 € 150101201YI	2.704 € 150101501YI
Cuadro eléctrico 1 velocidad	150 € 0811TLR310	298 € 04150155073	298 € 04150155074	298 € 04150155070
Cuadro eléctrico con convertidor de frecuencia	-	1.456 € 04150120076	1.792 € 04150120066	1.840 € 04150120070
Bancada mural	416 € 03091501025	595 € 03091501024	595 € 03091501024	595 € 03091501024
Junta flexible	99 € 1805AV4035	105 € 1805AV4740	105 € 105 € 1805AV4740	105 € 1805AV4740
Tramo recto 1m	84 € 1805TR07	121 € 1805TR14	121 € 1805TR14	121 € 1805TR14
Acoplamiento difusor	144 € 1805RD076060	144 € 1805RD076060	144 € 1805RD076060	144 € 1805RD076060
Difusor de aire 3 direcciones	385 € 03231501016	385 € 03231501016	385 € 03231501016	385 € 03231501016
Higrostat de ambiente	164 € 1210HSCF001	164 € 1210HSCF001	164 € 1210HSCF001	164 € 1210HSCF001
Bomba dosificadora OXIDANT PREVENTION	335 € 0705OXIDANT	335 € 0705OXIDANT	335 € 0705OXIDANT	335 € 0705OXIDANT
Garrafa 25l IDRO-IC	275 € 0507PANEVAP	275 € 0507PANEVAP	275 € 0507PANEVAP	275 € 0507PANEVAP
Funda protección	326 € 03021502009	326 € 03021502009	326 € 03021502009	326 € 03021502009

Instalación mural con conductos de aire y bocas de impulsión



COMPONENTES	AD-07-H	AD-09-H	AD-12-H	AD-15-H
Equipo base	1.611 € 150100712	2.163 € 150100901Y	2.277 € 150101201Y	2.474 € 150101501Y
Equipo base Inox	1.670 € 150100712I	2.281 € 150100901YI	2.398 € 150101201YI	2.704 € 150101501YI
Cuadro eléctrico 1 velocidad	150 € 0811TLR310	298 € 04150155073	298 € 04150155074	298 € 04150155070
Cuadro eléctrico con convertidor de frecuencia	-	1.456 € 04150120076	1.792 € 04150120066	1.840 € 04150120070
Bancada mural	416 € 03091501025	595 € 03091501024	595 € 03091501024	595 € 03091501024
Junta flexible	99 € 1805AV4035	105 € 1805AV4740	105 € 1805AV4740	105 € 1805AV4740
Tramo recto 1m	84 € 1805TR07	121 € 1805TR14	121 € 1805TR14	121 € 1805TR14
Boca de impulsión (10 unidades)	145 € 04150PAKCONO	145 € 04150PAKCONO	145 € 04150PAKCONO	145 € 04150PAKCONO
Higrostat de ambiente	164 € 1210HSCF001	164 € 1210HSCF001	164 € 1210HSCF001	164 € 1210HSCF001
Bomba dosificadora OXIDANT PREVENTION	335 € 0705OXIDANT	335 € 0705OXIDANT	335 € 0705OXIDANT	335 € 0705OXIDANT
Garrafa 25l IDRO-IC	275 € 0507PANEVAP	275 € 0507PANEVAP	275 € 0507PANEVAP	275 € 0507PANEVAP
Funda protección	326 € 03021502009	326 € 03021502009	326 € 03021502009	326 € 03021502009

Atención: Este es un esquema orientativo de instalación. La instalación definitiva deberá ser realizada según las normativas vigentes del país donde se va a instalar el equipo.

Precios sin IVA.



ENFRIADOR EVAPORATIVO ECOLÓGICO ECO COOLER

16.000 m³/h

Acondicionador
INTELIGENTE

Garantía 2 años

PLAN REMOVE
Consulte condiciones
especiales

¿POR QUÉ MET MANN?

- GARANTIZAMOS 2 AÑOS TODOS LOS ELEMENTOS CONSTRUCTIVOS.
- SOMOS FABRICANTES Y PODEMOS ADAPTARNOS A SUS NECESIDADES.
- ASESORAMIENTO TÉCNICO-COMERCIAL TOTALMENTE PERSONALIZADO.
- GARANTIZAMOS EL SUMINISTRO DE PIEZAS DE RECAMBIO DURANTE 10 AÑOS

Los enfriadores evaporativos ECO COOLER son equipos de enfriamiento evaporativo con ventilador axial y con una estructura totalmente en plástico, pueden ser suministrados distintas posiciones de impulsión (inferior, superior o lateral)

Sus elevadas prestaciones de enfriamiento, así como su reducido consumo eléctrico permiten obtener un sistema de acondicionamiento de aire, económico y totalmente ecológico ya que su elemento refrigerante es el agua. Su potente ventilador axial con regulación de hasta 16 velocidades permite su regulación según las necesidades que necesitemos en cada momento.

Estos equipos son ideales para el acondicionamiento de locales comerciales, industriales o agropecuarios.

En el diseño y fabricación se ha tenido en cuenta obtener elevadas prestaciones, facilidad en la instalación y la garantía de un sistema eficaz y duradero en el tiempo.

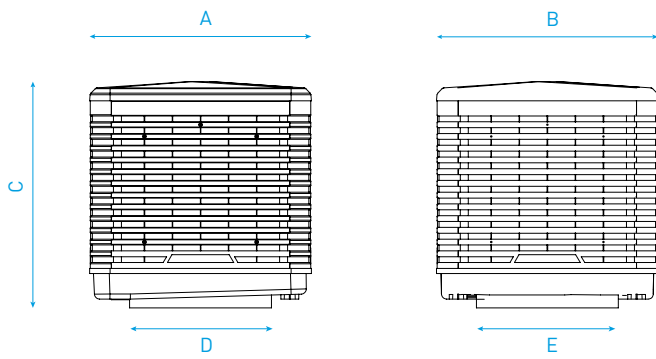
Algunos detalles constructivos:

- Salidas de aire inferior, lateral o superior.
- Estructura exterior en plástico resistente a los rayos ultravioleta y temperaturas extremas de -20° a +86°C.
- Grupo ventilador axial de gran caudal de aire con motor de aluminio resistente a aguas salinas y con disipador de calor.
- Motor con regulación de hasta 16 velocidades.
- Bomba de agua con sistema de drenaje incluido.
- Válvula de descarga de larga duración.
- Panel LCD con termostato, selección ON/OFF e indicación de temperatura y humedad.
- Incluye mando a distancia

CÓDIGO	MODELO	CAUDAL DE AIRE m ³ /h	CONSUMO AGUA l/h	ESPESOR PANEL ENFRIADOR mm	EFICACIA PANEL ENFRIADOR %	POTENCIA ELÉCTRICA KW	TENSIÓN ELÉCTRICA	PRECIO €
1501EC18V	EC18-V	16.000	15 - 20	100	85	1,10	230V/l/50Hz	1.590
1501EC18VS	EC18-VS	16.000	15 - 20	100	85	1,10	230V/l/50Hz	1.590
1501EC18H	EC18-H	16.000	15 - 20	100	83	1,10	230V/l/50Hz	1.590

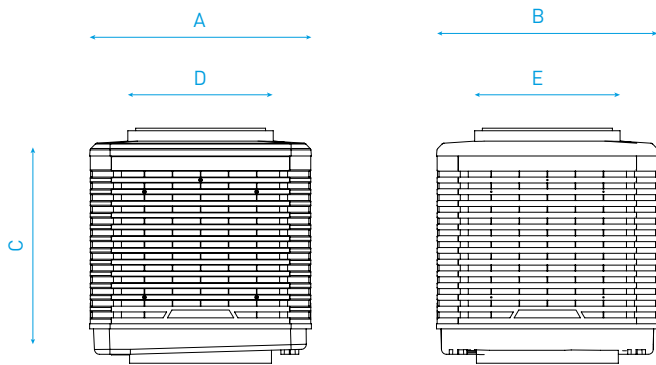
Precios sin IVA.

Modelo con salida de aire inferior V



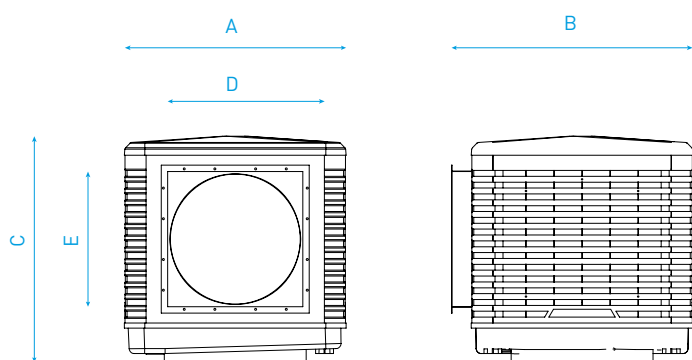
MODELO	A	B	C	D	E	PESO VACIO	PESO AGUA
EC-18-V	1050	1050	870	642	642	65	95

Modelo con salida de aire superior VS



MODELO	A	B	C	D	E	PESO VACIO	PESO AGUA
EC-18-VS	1050	1050	890	665	665	65	95

Modelo con salida de aire lateral H



MODELO	A	B	C	D	E	PESO VACIO	PESO AGUA
EC-18-H	1050	1130	870	642	642	65	95

Temperaturas de impulsión

Enfriador evaporativo ECO COOLER 85%

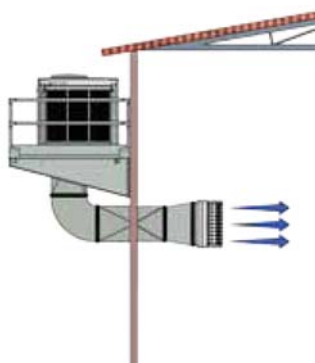
HUMEDAD	TEMPERATURA EXTERIOR							
	30	32	34	36	38	40	42	44
20%	17,2	18,4	19,8	21	22,4	23,7	25	26,4
25%	18,3	19,8	21,1	23,5	24	25,4	26,8	28,1
30%	19,6	21	22,5	24	25,4	26,9	28,5	30
40%	21,8	23,3	24,9	26,6	28,1	29,9	31,5	33,1
50%	23,8	25,5	27,2	29	30,7	32,5	34,2	36

Instalación en cubierta con difusor de aire de 6 direcciones



COMPONENTES	EC-18-V
Equipo base	1.590 € 1501EC18V
Bancada tejado	206 € 0309KBT18
Junta flexible	105 € 1805EC18
Tramo recto 1m	121 € 1805TR18
Acoplamiento difusor	173 € 1805EC186
Difusor de aire 6 direcciones (Rejillas de simple deflexión)	529 € 03231501015
Difusor de aire 6 direcciones (Rejillas de doble deflexión)	626 € 03231501115
Bomba dosificadora OXIDANT PREVENTION	335 € 0705OXIDANT
Garrafa 25l IDRO-IC	275 € 0507PANEVAP
Funda protección	326 € 030215EC18V

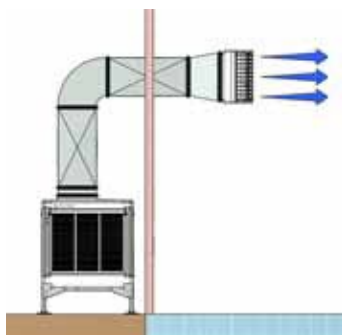
Instalación mural con difusor de aire de 3 direcciones



COMPONENTES	EC-18-V
Equipo base	1.590 € 1501EC18V
Bancada mural	595 € 0309KBM18
Junta flexible	105 € 1805EC18
Tramo recto 1m	121 € 1805TR18
Curva 90°	291 € 1805TC18
Acoplamiento difusor	173 € 1805EC183
Difusor de aire 3 direcciones	385 € 03231501016
Bomba dosificadora OXIDANT PREVENTION	335 € 0705OXIDANT
Garrafa 25l IDRO-IC	275 € 0507PANEVAP
Funda protección	326 € 030215EC18V

Atención: Este es un esquema orientativo de instalación.
La instalación definitiva deberá ser realizada según las normativas vigentes del país donde se va a instalar el equipo.

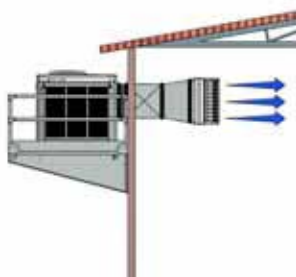
Instalación en superficie con difusor de aire de 3 direcciones



COMPONENTES EC-18-VS

Equipo base	1.590 € 1501EC18VS
Bancada base con patas	264 € 0309BBP18
Junta flexible	105 € 1805EC18
Tramo recto 1m	121 € 1805TR18
Curva 90°	291 € 1805TC18
Acoplamiento difusor	173 € 1805EC183
Difusor de aire 3 direcciones	385 € 03231501016
Bomba dosificadora OXIDANT PREVENTION	335 € 0705OXIDANT
Garrafa 25l IDRO-IC	275 € 0507PANEVAP
Funda protección	358 € 030215EC18VS

Instalación mural con difusor de aire de 3 direcciones



COMPONENTES

EC-18-H

Equipo base	1.590 € 1501EC18H
Bancada mural	595 € 0309KBM18
Junta flexible	105 € 1805EC18
Tramo recto 1m	121 € 1805TR18
Acoplamiento difusor	173 € 1805EC183
Difusor de aire 3 direcciones	385 € 03231501016
Bomba dosificadora OXIDANT PREVENTION	335 € 0705OXIDANT
Garrafa 25l IDRO-IC	275 € 0507PANEVAP
Funda protección	358 € 030215EC18H

Atención: Este es un esquema orientativo de instalación.
La instalación definitiva deberá ser realizada según las normativas vigentes del país donde se va a instalar el equipo.

Precios sin IVA.



ENFRIADOR EVAPORATIVO ECOLÓGICO **AD BIG Premium**

28.000 a 63.000 m³/h

MET MANN ha desarrollado la nueva gama de enfriadores evaporativos AD big Premium con caudales de 28.000, 32.000, 38.000, 54.000 y 63.000 m³/h.

La gama de productos puede ser suministrada con distintas posiciones de impulsión (inferior, superior o lateral). Sus elevadas prestaciones de enfriamiento, así como su reducido consumo eléctrico, permiten obtener un sistema de acondicionamiento de aire, económico y totalmente ecológico ya que su elemento refrigerante es el agua. Su potente y silencioso ventilador de aire y bomba son de un reducido consumo eléctrico, obteniendo un equipo de alta eficiencia energética respecto a otros sistemas de enfriamiento. Nuestros equipos son ideales para el acondicionamiento de locales comerciales, industriales o agropecuarios.

En el diseño y fabricación, realizado íntegramente por MET MANN, se ha tenido en cuenta obtener elevadas prestaciones, facilidad en la instalación y la garantía de un sistema eficaz y duradero en el tiempo.

Diseñados y fabricados por
MET MANN

Garantía 5 años
estructura exterior
excepto paneles
Garantía 2 años
resto de componentes

PLAN REMOVE
Consulte condiciones
especiales

Algunos detalles constructivos:

- Estructura rígida con bandeja de agua fabricada en acero inoxidable AISI-316.
- Postes cantonera fabricados en acero inoxidable de calidad AISI-304.
- Paneles enfriadores de alta eficiencia con rejillas de protección en color gris RAL 7035.
- Grupo ventilador con tratamiento anticorrosivo en color gris RAL 7035.
- Tapa de protección del rodamiento para evitar su oxidación.
- Bancada base con patas incorporada para facilitar su instalación y transporte.
- Sistema de vaciado automático patentado por MET MANN.
- Drenaje continuo para evitar elevadas concentraciones de sales minerales.
- Apertura rápida de paneles con fijadores rotativos de media vuelta.
- Instalación hidráulica y eléctrica conexionadas en fábrica.
- Posibilidad de suministro con paneles y techo superior en acero inoxidable (versión Inox).
- Bajo demanda, se pueden suministrar con sistema de filtraje de polvo, grupo ventilador y motor ATEX.

¿POR QUÉ MET MANN?

- GARANTIZAMOS 5 AÑOS LA ESTRUCTURA EXTERIOR Y 2 AÑOS LOS PANELES Y RESTO DE COMPONENTES.
- SOMOS FABRICANTES Y PODEMOS ADAPTARNOS A SUS NECESIDADES.
- ASESORAMIENTO TÉCNICO-COMERCIAL TOTALMENTE PERSONALIZADO.
- GARANTIZAMOS EL SUMINISTRO DE PIEZAS DE RECAMBIO SIN LÍMITE DE TIEMPO



Sistema de apertura rápida con fijadores de media vuelta.



Sistema de distribución de agua aplicado en el techo.



Rodamiento con tratamiento anti corrosivo CORROTEC + tapa de protección



Sistema de válvula de vaciado automático PATENTADA POR MET MANN nº 200601656.



Bomba de agua GRUNDFOS con regulación de caudal y sistema de drenaje continuo para evitar la concentración de sales minerales.



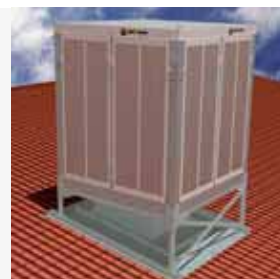
Grupo ventilador con tratamiento anticorrosivo y con imprimación especial de color gris RAL 7035.



Bancada inferior para la facilidad de transporte e instalación.

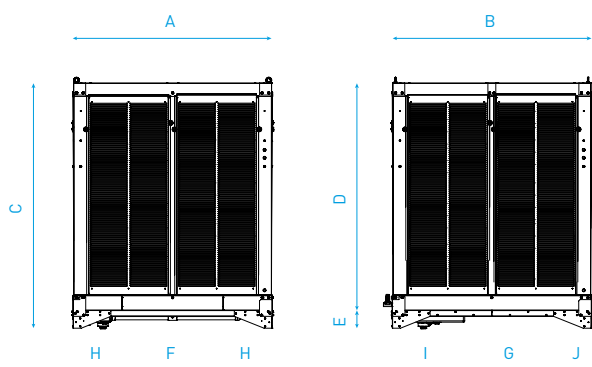
Precios sin IVA.

Modelos con salida de aire inferior V



CÓDIGO	MODELO	CAUDAL DE AIRE m ³ /h	PRESIÓN Pa	ESPESOR PANEL ENFRIADOR mm	EFICACIA PANEL ENFRIADOR %	POTENCIA VENTILADOR kW	POTENCIA BOMBA W	TENSIÓN VENTILADOR /BOMBA	PRECIO €
STANDARD									
150103021	AD-30-V	28.000	78	50	68	3,00	250	B/A	4.864
150103521	AD-35-V	32.000	39	75	81	4,00	250	B/A	5.063
150104021	AD-40-V	38.000	38	100	87	7,50	250	B/A	5.203
150105523	AD-55-V	54.000	118	75	80	9,20	380	B/A	7.734
150107022H	AD-70-V	63.000	157	100	73	18,00	380	B/A	8.826
INOX									
150103021I	AD-30-V Inox	28.000	78	50	68	3,00	250	B/A	5.734
150103521I	AD-35-V Inox	32.000	39	75	81	4,00	250	B/A	5.966
150104021I	AD-40-V Inox	38.000	38	100	85	7,50	250	B/A	6.370
150105523I	AD-55-V Inox	54.000	118	75	80	9,20	380	B/A	9.106
150107022HI	AD-70-V Inox	63.000	157	100	73	18,00	380	B/A	10.359

Dimensiones



MODELO	A	B	C	D	E	F	G	H	I	J	PESO VACIO	PESO AGUA
AD-30-V	1500	1500	1860	1724	136	770	795	365	505	200	355	438
AD-35-V	1500	1500	1860	1724	136	770	795	365	505	200	360	443
AD-40-V	1500	1500	1860	1724	136	770	795	365	505	200	400	483
AD-55-V	2185	2185	2084	1724	360	890	935	647	830	420	515	710
AD-70-V	2185	2185	2360	2000	360	890	935	647	830	420	655	850

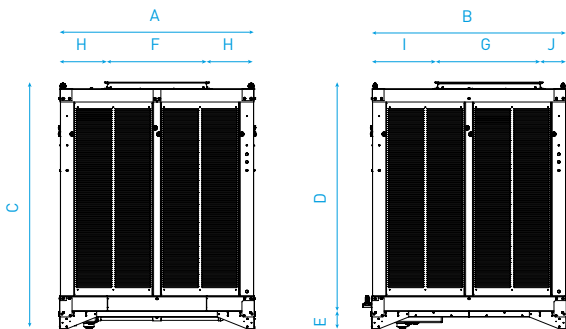
Tensión: A-230V/I/50Hz B-400V/III/50Hz

Modelos con salida de aire superior VS



CÓDIGO	MODELO	CAUDAL DE AIRE m ³ /h	PRESIÓN Pa	ESPESOR PANEL ENFRIADOR mm	EFICACIA PANEL ENFRIADOR %	POTENCIA VENTILADOR kW	POTENCIA BOMBA W	TENSIÓN VENTILADOR /BOMBA	PRECIO €
STANDARD									
150103031	AD-30-VS	28.000	78	50	68	3,00	380	B/A	5.036
150103531	AD-35-VS	32.000	39	75	81	4,00	380	B/A	5.229
150104031	AD-40-VS	38.000	38	100	87	7,50	380	B/A	5.376
150105533	AD-55-VS	54.000	118	75	80	9,20	380	B/A	7.932
150107032H	AD-70-VS	63.000	157	100	73	18,00	380	B/A	9.052
INOX									
150103031I	AD-30-VS Inox	28.000	78	50	68	3,00	380	B/A	5.936
150103531I	AD-35-VS Inox	32.000	39	75	81	4,00	380	B/A	6.163
150104031I	AD-40-VS Inox	38.000	38	100	87	7,50	380	B/A	6.583
150105533I	AD-55-VS Inox	54.000	118	75	80	9,20	380	B/A	9.320
150107032HI	AD-70-VS Inox	63.000	157	100	73	18,00	380	B/A	10.629

Dimensiones



MODELO	A	B	C	D	E	F	G	H	I	J	PESO VACIO	PESO AGUA
AD-30-VS	1500	1500	1910	1775	136	770	795	365	505	200	370	453
AD-35-VS	1500	1500	1910	1775	136	770	795	365	505	200	375	458
AD-40-VS	1500	1500	1910	1775	136	770	795	365	505	200	415	498
AD-55-VS	2185	2185	2150	1790	360	890	935	647	830	420	525	720
AD-70-VS	2185	2185	2430	2070	360	890	935	647	830	420	680	875

Tensión: A-230V/I/50Hz B-400V/III/50Hz

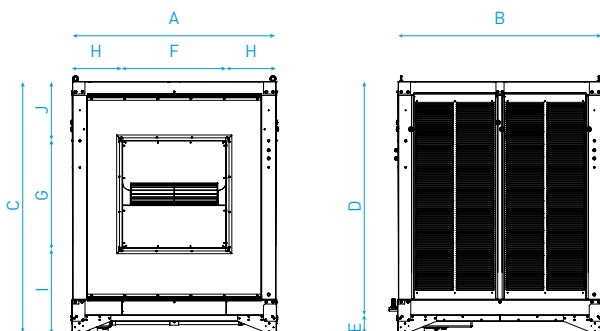
Precios sin IVA.

Modelos con salida de aire lateral H



CÓDIGO	MODELO	CAUDAL DE AIRE m³/h	PRESIÓN Pa	ESPESOR PANEL ENFRIADOR mm	EFICACIA PANEL ENFRIADOR %	POTENCIA VENTILADOR kW	POTENCIA BOMBA W	TENSIÓN VENTILADOR /BOMBA	PRECIO €
STANDARD									
150103011	AD-30-H	28.000	78	50	65	3,00	250	B/A	4.649
150103511	AD-35-H	32.000	39	75	78	4,00	250	B/A	4.848
150104011	AD-40-H	38.000	38	100	85	7,50	250	B/A	4.934
150105513	AD-55-H	54.000	118	75	77	9,20	380	B/A	7.540
150107012H	AD-70-H	63.000	157	100	71	18,00	380	B/A	8.563
INOX									
150103011I	AD-30-H Inox	28.000	78	50	65	3,00	250	B/A	5.479
150103511I	AD-35-H Inox	32.000	39	75	78	4,00	250	B/A	5.713
150104011I	AD-40-H Inox	38.000	38	100	85	7,50	250	B/A	6.039
150105513I	AD-55-H Inox	54.000	118	75	77	9,20	380	B/A	8.886
150107012HI	AD-70-H Inox	63.000	157	100	71	18,00	380	B/A	10.065

Dimensiones



MODELO	A	B	C	D	E	F	G	H	I	J	PESO VACIO	PESO AGUA
AD-30-H	1500	1545	1860	1724	136	770	795	365	630	435	355	436
AD-35-H	1500	1545	1860	1724	136	770	795	365	630	435	360	443
AD-40-H	1500	1545	1860	1724	136	770	795	365	630	435	400	483
AD-55-H	2185	2230	2340	1724	360	890	935	647	945	204	515	710
AD-70-H	2185	2230	2340	2000	360	890	935	647	945	480	655	850

Tensión: A-230V/I/50Hz B-400V/III/50Hz

Temperaturas de impulsión

Enfriador evaporativo AD-30 68%

HUMEDAD	TEMPERATURA EXTERIOR							
	30	32	34	36	38	40	42	44
20%	19,4	20,8	21,9	23,2	25	26,3	27,8	29,2
25%	20,6	22,2	23,7	25,1	26,7	28,1	29,7	31,1
30%	22	23,5	25,1	26,7	28,2	29,8	31,5	33
40%	24,3	26	27,7	29,5	31,1	32,9	34,7	36,3
50%	26,5	28,3	30,1	32	33,8	35,7	37,6	39,5

Enfriador evaporativo AD-35 81%

HUMEDAD	TEMPERATURA EXTERIOR							
	30	32	34	36	38	40	42	44
20%	17,6	18,9	20,3	21,6	22,9	24,2	25,6	27
25%	18,8	20,3	21,7	23,1	24,5	25,9	27,4	28,8
30%	20,1	21,6	23,1	24,5	26,1	27,5	29,1	30,6
40%	22,3	23,9	25,5	27,2	28,8	30,5	32,2	33,7
50%	24,3	26,1	27,9	29,7	31,3	33,1	34,9	36,7

Enfriador evaporativo AD-40 85%

HUMEDAD	TEMPERATURA EXTERIOR							
	30	32	34	36	38	40	42	44
20%	17,2	18,4	19,8	21	22,4	23,7	25	26,4
25%	18,3	19,8	21,1	23,5	24	25,4	26,8	28,1
30%	19,6	21	22,5	24	25,4	26,9	28,5	30
40%	21,8	23,3	24,9	26,6	28,1	29,9	31,5	33,1
50%	23,8	25,5	27,2	29	30,7	32,5	34,2	36

Enfriador evaporativo AD-55 80%

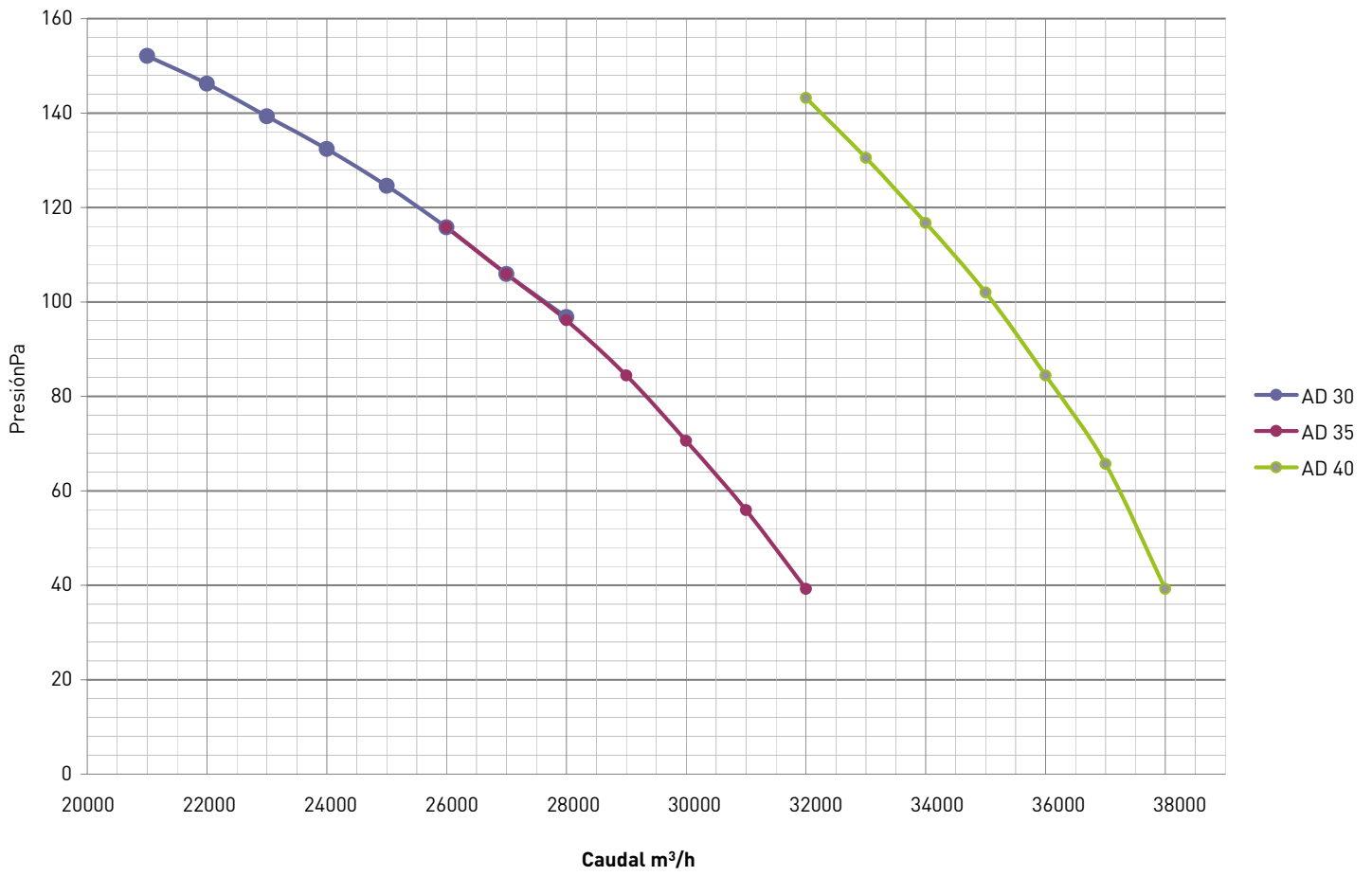
HUMEDAD	TEMPERATURA EXTERIOR							
	30	32	34	36	38	40	42	44
20%	17,8	19	20,4	21,7	23,1	24,4	25,7	27,1
25%	19	20,4	21,8	24,3	24,7	26,1	27,6	28
30%	20,2	21,7	23,2	24,7	26,2	27,7	29,3	30,7
40%	22,4	24	25,6	27,3	28	30,6	32,4	34
50%	24,5	26,3	28	29,8	31,5	33,3	35,1	36,9

Enfriador evaporativo AD-70 73%

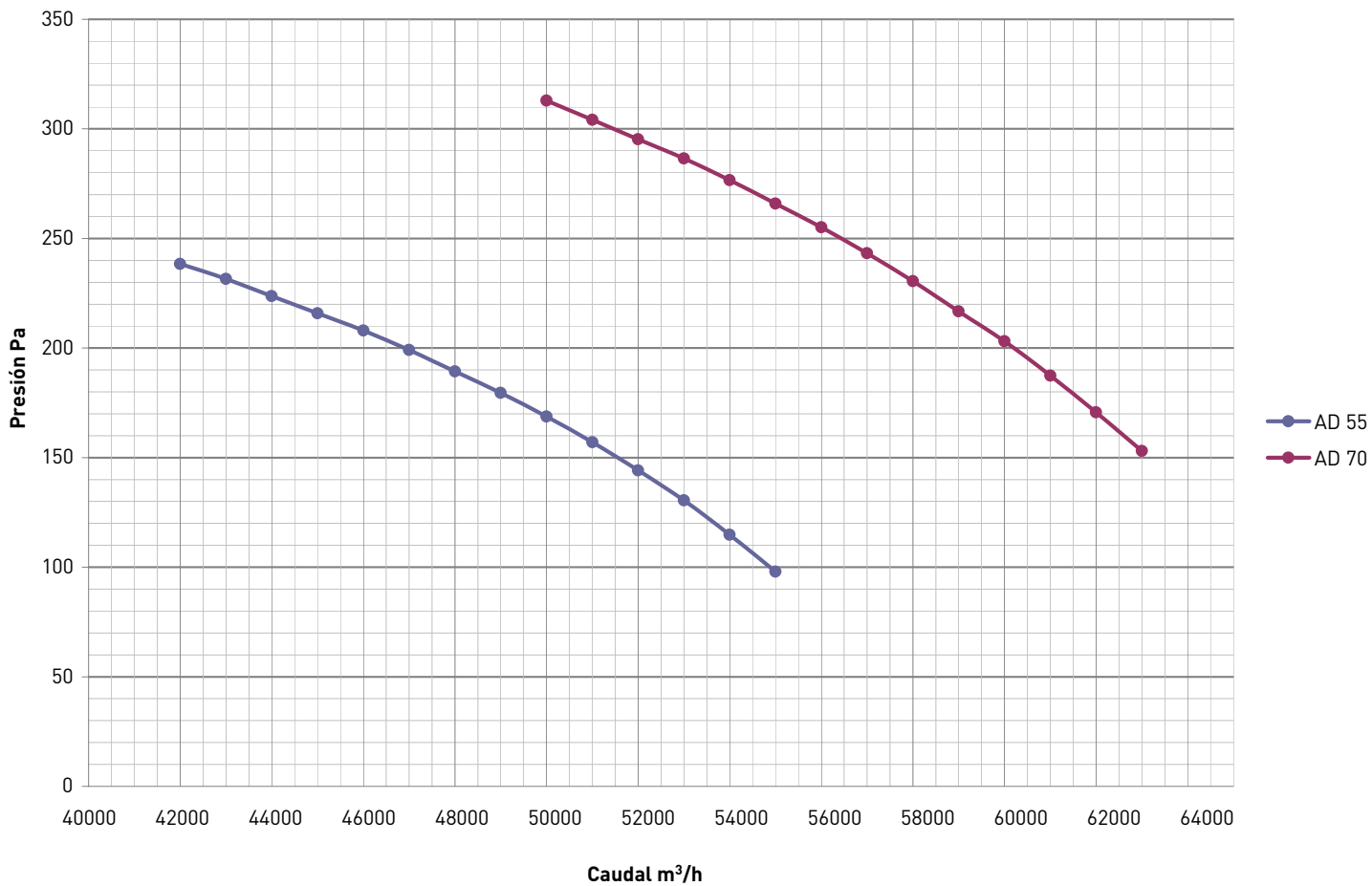
HUMEDAD	TEMPERATURA EXTERIOR							
	30	32	34	36	38	40	42	44
20%	18,7	20	21,4	22,7	24,1	25,4	26,8	28,3
25%	19,9	21,4	22,8	24,2	25,8	27,2	28,7	30,2
30%	21,2	22,7	24,2	25,8	27,3	28,8	30,4	32
40%	23,5	25,1	26,7	28,5	30,2	31,9	33,6	35,2
50%	25,5	27,4	29,1	31	32,8	34,6	36,4	38,2

Precios sin IVA.

CURVAS DE CAUDAL/PRESION AD-30/35/40



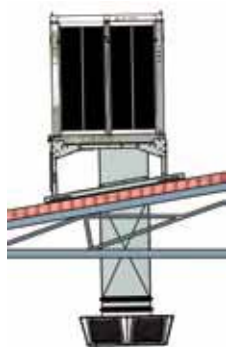
CURVAS DE CAUDAL/PRESION AD-55/70



Precios sin IVA.

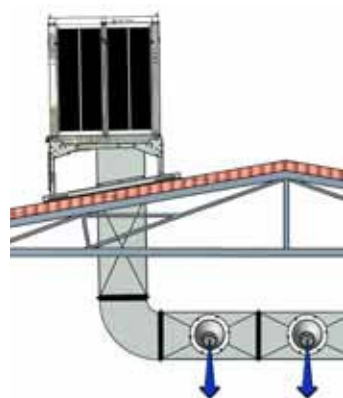


Instalación en cubierta con difusor de aire de 6 direcciones



COMPONENTES	AD-30-V	AD-35-V	AD-40-V	AD-55-V	AD-70-V
Equipo base	4.864 € 150103021	5.063 € 150103521	5.203 € 150104021	7.734 € 150105523	8.826 € 150107022H
Equipo base Inox	5.734 € 150103021	5.966 € 150103521	6.370 € 150104021	9.106 € 150105523	10.359 € 150107022HI
Cuadro eléctrico 1 velocidad	341 € 04150155071	341 € 04150175020	1.200 € 04150175020	1.216 € 04150110018	1.424 € 04150120038
Cuadro eléctrico con convertidor de frecuencia	1.958 € 04150120071	1.958 € 04150120071	2.266 € 04150120173	2.656 € 04150120074	3.520 € 04150120075
Bancada tejado	378 € 03091501035	378 € 03091501035	378 € 03091501035	No disponible	No disponible
Junta flexible	137 € 1805AV7679	137 € 1805AV7679	137 € 1805AV7679	145 € 1805AV9389	145 € 1805AV9389
Tramo recto 1m	183 € 1805TR30	183 € 1805TR30	183 € 1805TR30	214 € 1805TR55	214 € 1805TR55
Difusor de aire 6 direcciones (Rejillas de simple deflexión)	845 € 03231501031	845 € 03231501031	845 € 03231501031	1.040 € 03231501055	1.040 € 03231501055
Difusor de aire 6 direcciones (Rejillas de doble deflexión)	1.070 € 03231501131	1.070 € 03231501131	1.070 € 03231501131	1.260 € 03231501151	1.260 € 03231501151
Higrostat de ambiente	164 € 1210HSCF001	164 € 1210HSCF001	164 € 1210HSCF001	164 € 1210HSCF001	164 € 1210HSCF001
Bomba dosificadora OXIDANT PREVENTION	335 € 0705OXIDANT	335 € 0705OXIDANT	335 € 0705OXIDANT	335 € 0705OXIDANT	335 € 0705OXIDANT
Garrafa 25l IDRO-IC	275 € 0507PANEVAP	275 € 0507PANEVAP	275 € 0507PANEVAP	275 € 0507PANEVAP	275 € 0507PANEVAP
Funda protección	424 € 03021502035	424 € 03021502035	424 € 03021502035	592 € 030215020551	674 € 03021502055

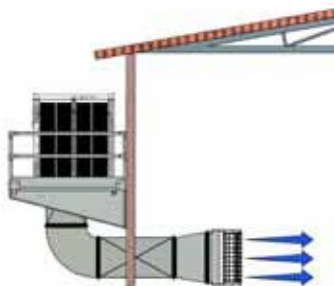
Instalación en cubierta con conductos de aire y bocas de impulsión



COMPONENTES	AD-30-V	AD-35-V	AD-40-V	AD-55-V	AD-70-V
Equipo base	4.864 € 150103021	5.063 € 150103521	5.203 € 150104021	7.734 € 150105523	8.826 € 150107022H
Equipo base Inox	5.734 € 150103021	5.966 € 150103521	6.370 € 150104021	9.106 € 150105523	10.359 € 150107022HI
Cuadro eléctrico 1 velocidad	341 € 04150155071	341 € 04150155071	1.200 € 04150175020	1.216 € 04150110018	1.424 € 04150120038
Cuadro eléctrico con convertidor de frecuencia	1.958 € 04150120071	1.958 € 04150120071	2.266 € 04150120173	2.656 € 04150120074	3.520 € 04150120075
Bancada tejado	378 € 03091501035	378 € 03091501035	378 € 03091501035	No disponible	No disponible
Junta flexible	137 € 1805AV7679	137 € 1805AV7679	137 € 1805AV7679	145 € 1805AV9389	145 € 1805AV9389
Tramo recto 1m	183 € 1805TR30	183 € 1805TR30	183 € 1805TR30	214 € 1805TR55	214 € 1805TR55
Curva 90°	291 € 1805TC30	291 € 1805TC30	291 € 1805TC30	361 € 1805TC55	361 € 1805TC55
Boca de impulsión (10 unidades)	145 € 04150PAKCONO	145 € 04150PAKCONO	145 € 04150PAKCONO	145 € 04150PAKCONO	145 € 04150PAKCONO
Higrostat de ambiente	164 € 1210HSCF001	164 € 1210HSCF001	164 € 1210HSCF001	164 € 1210HSCF001	164 € 1210HSCF001
Bomba dosificadora OXIDANT PREVENTION	335 € 0705OXIDANT	335 € 0705OXIDANT	335 € 0705OXIDANT	335 € 0705OXIDANT	335 € 0705OXIDANT
Garrafa 25l IDRO-IC	275 € 0507PANEVAP	275 € 0507PANEVAP	275 € 0507PANEVAP	275 € 0507PANEVAP	275 € 0507PANEVAP
Funda protección	424 € 03021502035	424 € 03021502035	424 € 03021502035	592 € 030215020551	674 € 03021502055

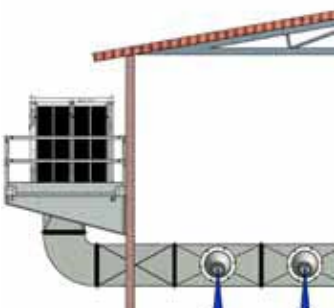
Atención: Este es un esquema orientativo de instalación.
La instalación definitiva deberá ser realizada según las normativas vigentes del país donde se va a instalar el equipo.

Instalación mural con difusor de aire de 3 direcciones



COMPONENTES	AD-30-V	AD-35-V	AD-40-V	AD-55-V	AD-70-V
Equipo base	4.864 € 150103021	5.063 € 150103521	5.203 € 150104021	7.734 € 150105523	8.826 € 150107022H
Equipo base Inox	5.734 € 150103021I	5.966 € 150103521I	6.370 € 150104021I	9.106 € 150105523I	10.359 € 150107022HI
Cuadro eléctrico 1 velocidad	341 € 04150155071	341 € 04150155071	1.200 € 04150175020	1.216 € 04150110018	1.424 € 04150120038
Cuadro eléctrico con convertidor de frecuencia	1.958 € 04150120071	1.958 € 04150120071	2.266 € 04150120173	2.656 € 04150120074	3.520 € 04150120075
Bancada mural	800 € 03091501026	800 € 03091501026	800 € 03091501026	No disponible	No disponible
Junta flexible	137 € 1805AV7679	137 € 1805AV7679	137 € 1805AV7679	145 € 1805AV9389	145 € 1805AV9389
Tramo recto 1m	183 € 1805TR30	183 € 1805TR30	183 € 1805TR30	214 € 1805TR55	214 € 1805TR55
Curva 90°	291 € 1805TC30	291 € 1805TC30	291 € 1805TC30	361 € 1805TC55	361 € 1805TC55
Difusor de aire 3 direcciones	540 € 03231501132	540 € 03231501132	540 € 03231501132	833 € 03231501152	833 € 03231501152
Acoplamiento difusor	173 € 180579768585	173 € 180579768585	173 € 180579768585	193 € 180585857976	193 € 180585857976
Higrostat de ambiente	164 € 1210HSCF001	164 € 1210HSCF001	164 € 1210HSCF001	164 € 1210HSCF001	164 € 1210HSCF001
Bomba dosificadora OXIDANT PREVENTION	335 € 0705OXIDANT	335 € 0705OXIDANT	335 € 0705OXIDANT	335 € 0705OXIDANT	335 € 0705OXIDANT
Garrafa 25l IDRO-IC	275 € 0507PANEVAP	275 € 0507PANEVAP	275 € 0507PANEVAP	275 € 0507PANEVAP	275 € 0507PANEVAP
Funda protección	424 € 03021502035	424 € 03021502035	424 € 03021502035	592 € 030215020551	674 € 03021502055

Instalación mural con conductos de aire y bocas de impulsión

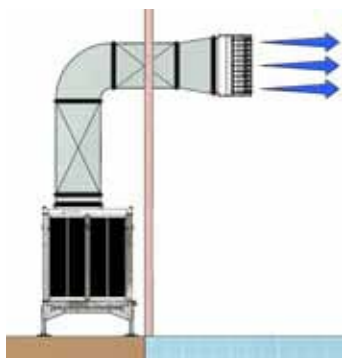


COMPONENTES	AD-30-V	AD-35-V	AD-40-V	AD-55-V	AD-70-V
Equipo base	4.864 € 150103021	5.063 € 150103521	5.203 € 150104021	7.734 € 150105523	8.826 € 150107022H
Equipo base Inox	5.734 € 150103021I	5.966 € 150103521I	6.370 € 150104021I	9.106 € 150105523I	10.359 € 150107022HI
Cuadro eléctrico 1 velocidad	341 € 04150155071	341 € 04150155071	1.200 € 04150175020	1.216 € 04150110018	1.424 € 04150120038
Cuadro eléctrico con convertidor de frecuencia	1.958 € 04150120071	1.958 € 04150120071	2.266 € 04150120173	2.656 € 04150120074	3.520 € 04150120075
Bancada mural	800 € 03091501026	800 € 03091501026	800 € 03091501026	No disponible	No disponible
Junta flexible	137 € 1805AV7679	137 € 1805AV7679	137 € 1805AV7679	145 € 1805AV9389	145 € 1805AV9389
Tramo recto 1m	183 € 1805TR30	183 € 1805TR30	183 € 1805TR30	214 € 1805TR55	214 € 1805TR55
Curva 90°	291 € 1805TC30	291 € 1805TC30	291 € 1805TC30	361 € 1805TC55	361 € 1805TC55
Boca de impulsión (10 unidades)	145 € 04150PAKCONO	145 € 04150PAKCONO	145 € 04150PAKCONO	145 € 04150PAKCONO	145 € 04150PAKCONO
Higrostat de ambiente	164 € 1210HSCF001	164 € 1210HSCF001	164 € 1210HSCF001	164 € 1210HSCF001	164 € 1210HSCF001
Bomba dosificadora OXIDANT PREVENTION	335 € 0705OXIDANT	335 € 0705OXIDANT	335 € 0705OXIDANT	335 € 0705OXIDANT	335 € 0705OXIDANT
Garrafa 25l IDRO-IC	275 € 0507PANEVAP	275 € 0507PANEVAP	275 € 0507PANEVAP	275 € 0507PANEVAP	275 € 0507PANEVAP
Funda protección	424 € 03021502035	424 € 03021502035	424 € 03021502035	592 € 030215020551	674 € 03021502055

Atención: Este es un esquema orientativo de instalación. La instalación definitiva deberá ser realizada según las normativas vigentes del país donde se va a instalar el equipo.

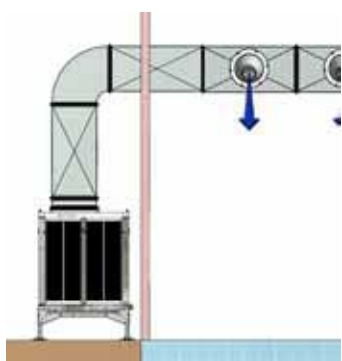
Precios sin IVA.

Instalación en superficie con difusor de aire de 3 direcciones



COMPONENTES	AD-30-VS	AD-35-VS	AD-40-VS	AD-55-VS	AD-70-VS
Equipo base	5.036 € 150103031	5.229 € 150103531	5.376 € 150104031	7.932 € 150105533	9.052 € 150107032H
Equipo base Inox	5.936 € 150103031I	6.163 € 150103531I	6.583 € 150104031I	9.320 € 150105533I	10.629 € 150107032HI
Cuadro eléctrico 1 velocidad	341 € 04150155071	341 € 04150155071	1.200 € 04150175020	1.216 € 04150110018	1.424 € 04150120038
Cuadro eléctrico con convertidor de frecuencia	1.958 € 04150120071	1.958 € 04150120071	2.266 € 04150120173	2.656 € 04150120074	3.520 € 04150120075
Junta flexible	137 € 1805AV7679	137 € 1805AV7679	137 € 1805AV7679	145 € 1805AV9389	145 € 1805AV9389
Tramo recto 1m	183 € 1805TR30	183 € 1805TR30	183 € 1805TR30	214 € 1805TR55	214 € 1805TR55
Curva 90°	291 € 1805TC30	291 € 1805TC30	291 € 1805TC30	361 € 1805TC55	361 € 1805TC55
Difusor de aire 3 direcciones	540 € 03231501132	540 € 03231501132	540 € 03231501132	833 € 03231501152	833 € 03231501152
Acoplamiento difusor	173 € 180579768585	173 € 180579768585	173 € 180579768585	193 € 180585857976	193 € 180585857976
Higrostat de ambiente	164 € 1210HSCF001	164 € 1210HSCF001	164 € 1210HSCF001	164 € 1210HSCF001	164 € 1210HSCF001
Bomba dosificadora OXIDANT PREVENTION	335 € 0705OXIDANT	335 € 0705OXIDANT	335 € 0705OXIDANT	335 € 0705OXIDANT	335 € 0705OXIDANT
Garrafa 25L IDRO-IC	275 € 0507PANEVAP	275 € 0507PANEVAP	275 € 0507PANEVAP	275 € 0507PANEVAP	275 € 0507PANEVAP
Funda protección	473 € 03021502035W	473 € 03021502035W	473 € 03021502035W	688 € 030215020551W	688 € 030215020551W

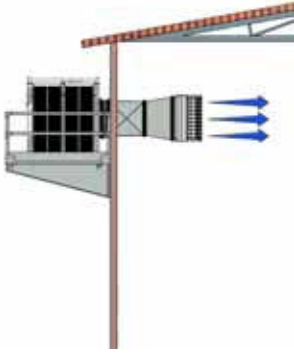
Instalación en superficie con conductos de aire y bocas de impulsión



COMPONENTES	AD-30-VS	AD-35-VS	AD-40-VS	AD-55-VS	AD-70-VS
Equipo base	5.036 € 150103031	5.229 € 150103531	5.376 € 150104031	7.932 € 150105533	9.052 € 150107032H
Equipo base Inox	5.936 € 150103031I	6.163 € 150103531I	6.583 € 150104031I	9.320 € 150105533I	10.629 € 150107032HI
Cuadro eléctrico 1 velocidad	341 € 04150155071	341 € 04150155071	1.200 € 04150175020	1.216 € 04150110018	1.424 € 04150120038
Cuadro eléctrico con convertidor de frecuencia	1.958 € 04150120071	1.958 € 04150120071	2.266 € 04150120173	2.656 € 04150120074	3.520 € 04150120075
Junta flexible	137 € 1805AV7679	137 € 1805AV7679	137 € 1805AV7679	145 € 1805AV9389	145 € 1805AV9389
Tramo recto 1m	183 € 1805TR30	183 € 1805TR30	183 € 1805TR30	214 € 1805TR55	214 € 1805TR55
Curva 90°	291 € 1805TC30	291 € 1805TC30	291 € 1805TC30	361 € 1805TC55	361 € 1805TC55
Boca de impulsión (10 unidades)	145 € 04150PAKCONO	145 € 04150PAKCONO	145 € 04150PAKCONO	145 € 04150PAKCONO	145 € 04150PAKCONO
Higrostat de ambiente	164 € 1210HSCF001	164 € 1210HSCF001	164 € 1210HSCF001	164 € 1210HSCF001	164 € 1210HSCF001
Bomba dosificadora OXIDANT PREVENTION	335 € 0705OXIDANT	335 € 0705OXIDANT	335 € 0705OXIDANT	335 € 0705OXIDANT	335 € 0705OXIDANT
Garrafa 25L IDRO-IC	275 € 0507PANEVAP	275 € 0507PANEVAP	275 € 0507PANEVAP	275 € 0507PANEVAP	275 € 0507PANEVAP
Funda protección	473 € 03021502035W	473 € 03021502035W	473 € 03021502035W	688 € 030215020551W	688 € 030215020551W

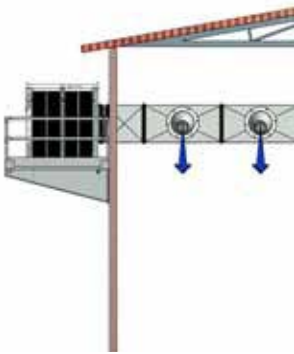
Atención: Este es un esquema orientativo de instalación.
La instalación definitiva deberá ser realizada según las normativas vigentes del país donde se va a instalar el equipo.

Instalación mural con difusor de aire de 3 direcciones



COMPONENTES	AD-30-H	AD-35-H	AD-40-H	AD-55-H	AD-70-H
Equipo base	4.649 € 150103011	4.848 € 150103511	4.934 € 150104011	7.540 € 150105513	8.563 € 150107012H
Equipo base Inox	5.479 € 150103011H	5.713 € 150103511H	6.039 € 150104011H	8.886 € 150105513H	10.065 € 150107012H1
Cuadro eléctrico 1 velocidad	341 € 04150155071	341 € 04150155071	1.200 € 04150175020	1.216 € 04150110018	1.424 € 04150120038
Cuadro eléctrico con convertidor de frecuencia	1.958 € 04150120071	1.958 € 04150120071	2.266 € 04150120173	2.656 € 04150120074	3.520 € 04150120075
Bancada mural	800 € 03091501026	800 € 03091501026	800 € 03091501026	No disponible	No disponible
Junta flexible	137 € 1805AV7679	137 € 1805AV7679	137 € 1805AV7679	145 € 1805AV9389	145 € 1805AV9389
Tramo recto 1m	183 € 1805TR30	183 € 1805TR30	183 € 1805TR30	214 € 1805TR55	214 € 1805TR55
Acoplamiento difusor	173 € 180579768585	173 € 180579768585	173 € 180579768585	193 € 180585857976	193 € 180585857976
Difusor de aire 3 direcciones	540 € 03231501132	540 € 03231501132	540 € 03231501132	833 € 03231501152	833 € 03231501152
Higrostat de ambiente	164 € 1210HSCF001	164 € 1210HSCF001	164 € 1210HSCF001	164 € 1210HSCF001	164 € 1210HSCF001
Bomba dosificadora OXIDANT PREVENTION	335 € 0705OXIDANT	335 € 0705OXIDANT	335 € 0705OXIDANT	335 € 0705OXIDANT	335 € 0705OXIDANT
Garrafa 25l IDRO-IC	275 € 0507PANEVAP	275 € 0507PANEVAP	275 € 0507PANEVAP	275 € 0507PANEVAP	275 € 0507PANEVAP
Funda protección	473 € 03021502035H	473 € 03021502035H	473 € 03021502035H	688 € 030215020551H	811 € 03021502055H

Instalación mural con conductos de aire y bocas de impulsión



COMPONENTES	AD-30-H	AD-35-H	AD-40-H	AD-55-H	AD-70-H
Equipo base	4.649 € 150103011	4.848 € 150103511	4.934 € 150104011	7.540 € 150105513	8.563 € 150107012H
Equipo base Inox	5.479 € 150103011H	5.713 € 150103511H	6.039 € 150104011H	8.886 € 150105513H	10.065 € 150107012H1
Cuadro eléctrico 1 velocidad	341 € 04150155071	341 € 04150155071	1.200 € 04150175020	1.216 € 04150110018	1.424 € 04150120038
Cuadro eléctrico con convertidor de frecuencia	1.958 € 04150120071	1.958 € 04150120071	2.266 € 04150120173	2.656 € 04150120074	3.520 € 04150120075
Bancada mural	800 € 03091501026	800 € 03091501026	800 € 03091501026	No disponible	No disponible
Junta flexible	137 € 1805AV7679	137 € 1805AV7679	137 € 1805AV7679	145 € 1805AV9389	145 € 1805AV9389
Tramo recto 1m	183 € 1805TR30	183 € 1805TR30	183 € 1805TR30	214 € 1805TR55	214 € 1805TR55
Boca de impulsión (10 unidades)	145 € 04150PAKCONO	145 € 04150PAKCONO	145 € 04150PAKCONO	145 € 04150PAKCONO	145 € 04150PAKCONO
Higrostat de ambiente	164 € 1210HSCF001	164 € 1210HSCF001	164 € 1210HSCF001	164 € 1210HSCF001	164 € 1210HSCF001
Bomba dosificadora OXIDANT PREVENTION	335 € 0705OXIDANT	335 € 0705OXIDANT	335 € 0705OXIDANT	335 € 0705OXIDANT	335 € 0705OXIDANT
Garrafa 25l IDRO-IC	275 € 0507PANEVAP	275 € 0507PANEVAP	275 € 0507PANEVAP	275 € 0507PANEVAP	275 € 0507PANEVAP
Funda protección	473 € 03021502035H	473 € 03021502035H	473 € 03021502035H	688 € 030215020551H	811 € 03021502055H

Atención: Este es un esquema orientativo de instalación.
La instalación definitiva deberá ser realizada según las normativas vigentes del país donde se va a instalar el equipo.

Precios sin IVA.



ENFRIADOR EVAPORATIVO ECOLÓGICO **FRESMANN Premium**

4.200 a 12.000 m³/h

Los enfriadores evaporativos portátiles FRESMANN y BRIS MANN, son una solución para la disminución de temperatura de zonas de trabajo, focos de calor o medianos espacios en los que se necesita un sistema económico y eficaz con un bajo consumo eléctrico.

Los modelos pueden ser suministrados con regulación de caudal todo/nada o con cuadro eléctrico con convertidor de frecuencia para ajustar el caudal de aire necesario.

Algunos detalles constructivos:

- Salida de aire frontal con rejilla de impulsión de doble deflexión modelo FRESMANN o con difusor de aire superior de 8 salidas modelo BRIS MANN.
- Equipos con cuadro eléctrico incorporado de 1 velocidad o con convertidor de frecuencia para la regulación del caudal.
- Grupo ventilador con motor incorporado o a transmisión.
- Grupo ventilador con tratamiento anticorrosivo con imprimación de color gris RAL 7035 (FR-09 / FR-12).
- Rodamientos anticorrosivos con tapa de estanqueidad incluida (FR-09/12).
- Estructura rígida mediante piezas de poliamida de gran espesor y enervadas interiormente.
- Postes cantonera fabricados en acero inoxidable de la calidad AISI-304.
- Paneles enfriadores de alto rendimiento con rejillas de protección en color gris RAL 7035.
- Ruedas de nylon para facilitar su transporte.
- Incluye manguera de 25m con sistema de enchufe rápido.
- Sistema de vaciado manual con válvula anti corrosiva.
- Instalación hidráulica y eléctrica conexas en fábrica.

Diseñados y fabricados por
MET MANN

Garantía 10 años
estructura poliamida

Garantía 2 años
resto de componentes

Equipos en concepto
de alquiler con
opción de compra

Garantía de 2 años excepto base y techo en poliamida 10 años

En el diseño y fabricación, realizado íntegramente por MET MANN, se han tenido en cuenta obtener elevadas prestaciones, facilidad de instalación y la garantía de un sistema eficaz y duradero en el tiempo.

¿POR QUÉ MET MANN?

- GARANTIZAMOS 10 AÑOS LA ESTRUCTURA EXTERIOR DE POLIAMIDA Y 2 AÑOS EL RESTO DE ELEMENTOS
- SOMOS FABRICANTES Y PODEMOS ADAPTARNOS A SUS NECESIDADES.
- ASESORAMIENTO TÉCNICO-COMERCIAL TOTALMENTE PERSONALIZADO.
- GARANTIZAMOS EL SUMINISTRO DE PIEZAS DE RECAMBIO SIN LÍMITE DE TIEMPO.



Rejillas de doble deflexión en el modelo FRESMANN.



Sistema de apertura rápida con fijadores de media vuelta.



Panel de control frontal de 1 velocidad o regulable.



Difusor de aire a 8 direcciones con rejillas de simple deflexión en el modelo BRIS MANN.



Manguera con enchufe rápido a la red.



Ruedas de transporte de nylon.

FRESC MANN – Salida de aire frontal



CÓDIGO	MODELO	CAUDAL DE AIRE m³/h	REGULACIÓN CAUDAL	ESPESOR PANEL ENFRIADOR mm	EFICACIA PANEL ENFRIADOR %	POTENCIA VENTILADOR kW	POTENCIA BOMBA W	TENSIÓN VENTILADOR /BOMBA	PRECIO €
15010073147	FR-07 REGULABLE	4.200	VARIABLE	50	65	0,75	38	A/A	2.152
15010092145	FR-09 1 VELOCIDAD	9.000	1 VELOCIDAD	50	66	0,75	38	B/A	2.794
15010092144	FR-09 REGULABLE	9.000	VARIABLE	50	66	0,75	38	B/A	4.128
15010122145	FR-12 1 VELOCIDAD	12.000	1 VELOCIDAD	75	78	1,50	38	B/A	2.892
15010122144	FR-12 REGULABLE	12.000	VARIABLE	75	78	1,50	38	B/A	4.345

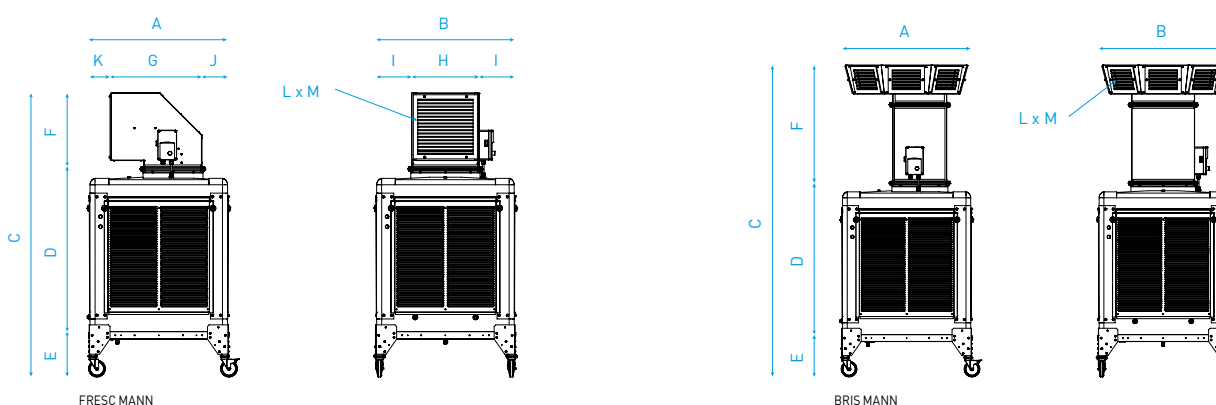
BRIS MANN – Salida perimetral con 8 salidas de aire



CÓDIGO	MODELO	CAUDAL DE AIRE m³/h	REGULACIÓN CAUDAL	ESPESOR PANEL ENFRIADOR mm	EFICACIA PANEL ENFRIADOR %	POTENCIA VENTILADOR kW	POTENCIA BOMBA W	TENSIÓN VENTILADOR /BOMBA	PRECIO €
1501FA073	FA-07 REGULABLE	4.200	VARIABLE	50	65	0,75	38	A/A	2.465

Tensión: A-230V/I/50Hz B-400V/III/50Hz

Dimensiones



MODELO	A	B	C	D	E	F	G	H	I	J	K	L x M	PESO VACIO	PESO AGUA
FR-07	825	825	1700	980	270	450	550	405	210	155	120	350x350	110	120
FR-09	1135	1135	2110	1140	270	700	650	655	240	145	340	600x600	190	210
FR-12	1135	1135	2110	1140	270	700	650	655	240	145	340	600x600	200	220

MODELO	A	B	C	D	E	F	L x M	PESO VACIO	PESO AGUA
FA-07	825	825	1995	970	270	755	200x150 (8u.)	115	125

Temperaturas de impulsión

Enfriador evaporativo FR-07

HUMEDAD	TEMPERATURA EXTERIOR		34	36	38	40	42	44
	30	32						
20%	18	20,2	21,6	23	24,4	25,8	27,2	28,6
25%	20,1	21,6	23,1	24,5	26,1	27,5	29,1	30,5
30%	21,5	22	24,5	26,1	27,6	29,2	30,8	32,3
40%	23,8	25,4	27,1	28,8	30,5	32,2	34	35,6
50%	25,9	27,7	29,5	31,4	33,1	35	36,9	38,7

Enfriador evaporativo FR-09

HUMEDAD	TEMPERATURA EXTERIOR		34	36	38	40	42	44
	30	32						
20%	19,2	20,5	22	23,3	24,8	26,1	27,5	29
25%	20,4	22	23,4	24,9	26,4	27,9	29,4	30,8
30%	21,8	23,3	24,9	26,4	28	29,6	31,2	32,8
40%	24,1	25,8	27,4	29,2	30,8	32,6	34,4	36,1
50%	26,2	28,1	29,9	31,7	33,5	35,4	37,2	39,1

Enfriador evaporativo FR-12

HUMEDAD	TEMPERATURA EXTERIOR		34	36	38	40	42	44
	30	32						
20%	17,6	18,9	20,3	21,6	22,9	24,2	25,6	27
25%	18,8	20,3	21,7	23,1	24,5	25,9	27,4	28,8
30%	20,1	21,6	23,1	24,5	26,1	27,5	29,1	30,6
40%	22,3	23,9	25,5	27,2	28,8	30,5	32,2	33,7
50%	24,3	26,1	27,9	29,7	31,3	33,1	34,9	36,7

Enfriador evaporativo FA-07

HUMEDAD	TEMPERATURA EXTERIOR		34	36	38	40	42	44
	30	32						
20%	18	20,2	21,6	23	24,4	25,8	27,2	28,6
25%	20,1	21,6	23,1	24,5	26,1	27,5	29,1	30,5
30%	21,5	22	24,5	26,1	27,6	29,2	30,8	32,3
40%	23,8	25,4	27,1	28,8	30,5	32,2	34	35,6
50%	25,9	27,7	29,5	31,4	33,1	35	36,9	38,7

Precios sin IVA.



ENFRIADOR EVAPORATIVO ECOLÓGICO **DESIGN COOLER Premium**

1.200 ÷ 5.000 m³/h

PATENTE
ARMOIREBIO

DISEÑADO Y
PANTENTADO POR
sas bio-climatisation

FABRICACIÓN Y
COMERCIALIZACIÓN POR
MET MANN

Garantía 10 años
estructura poliamida
Garantía 2 años
resto de componentes

**Equipos en concepto
de alquiler con
opción de compra**

Los nuevos enfriadores evaporativos DESIGN COOLER son una solución para la climatización de zonas abiertas o cerradas, el equipo produce aire fresco en verano y calor instantáneo con lámparas infrarrojas en invierno obteniendo de esta forma un equipo totalmente versátil para climatización interior o exterior.

La gama puede ser suministrada en color gris RAL 7035 o totalmente en acero inoxidable, el sistema de calefacción puede ser suministrado con 1,2 o 3 lámparas de 2.000W totalmente resistentes a la intemperie gracias a su protección IP-65.

El equipo es ideal para restaurantes, carpas de eventos, talleres de automoción, zonas de trabajo, gardens, etc...

El diseño y patente ha sido realizado por la prestigiosa empresa francesa BIO CLIMATISATION con patente ARMOIREBIO, la fabricación y comercialización es a cargo de MET MANN. Durante su proceso de diseño y fabricación se ha mantenido una filosofía de obtener un producto estético, de alto rendimiento, facilidad de uso y manutención.

Algunos detalles constructivos:

- Salida de aire perimetral con rejillas de doble deflexión.
- Incluye cuadro eléctrico con regulador de caudal.
- Ventilador centrífugo de rotor externo de bajo nivel sonoro.
- Estructura exterior con bandeja de agua en poliamida de gran espesor y enervada interiormente
- Postes cantonera en acero inoxidable AISI-304.
- Paneles enfriadores de alto rendimiento con rejilla metálica pintada de color gris RAL 7035.
- Ruedas de poliamida para facilitar su transporte.
- Sistema de enchufe rápido de agua de la red.
- Sistema de vaciado manual.
- Posibilidad de suministro con 1,2 o 3 lámparas infrarrojas.
- Producto fabricado por MET MANN con patente francesa ARMOIREBIO.

¿POR QUÉ MET MANN?

- GARANTIZAMOS 10 AÑOS LA ESTRUCTURA EXTERIOR DE POLIAMIDA Y 2 AÑOS EL RESTO DE COMPONENTES.
- SOMOS FABRICANTES Y PODEMOS ADAPTARNOS A SUS NECESIDADES.
- ASESORAMIENTO TÉCNICO-COMERCIAL TOTALMENTE PERSONALIZADO.
- GARANTIZAMOS EL SUMINISTRO DE PIEZAS DE RECAMBIO SIN LÍMITE DE TIEMPO.



Rejillas de doble deflexión especialmente diseñadas para obtener un largo alcance.



Sistema de apertura rápida con fijadores de media vuelta.



Panel de control frontal.



Posibilidad de aplicar lámparas infrarrojas de calor instantáneo.



Sistema de enchufe rápido para la manguera de aportación de agua.



Ruedas de transporte de nylon.

Design Cooler Premium



EJEMPLO DE INSTALACIÓN CON ENFRIAMIENTO EN VERANO Y CALOR INSTANTÁNEO CON LÁMPARAS INFRARROJAS EN INVIERNO.



Design Cooler Premium Enfriamiento natural

CÓDIGO	MODELO	CAUDAL DE AIRE m ³ /h	ESPESOR PANEL ENFRIADOR mm	EFICACIA CAUDAL MÍNIMO %	EFICACIA CAUDAL MÁXIMO %	POTENCIA VENTILADOR kW	POTENCIA BOMBA W	TENSIÓN VENTILADOR /BOMBA	PRECIO €
15010073145	ARMOIREBIO	1.200 ÷ 5.000	100	93	91	1,15	38	A/A	2.990
15010073144	ARMOIREBIO INOX	1.200 ÷ 5.000	100	93	91	1,15	38	A/A	3.115

VERSIÓN INOX: ESTRUCTURA TOTALMENTE EN ACERO INOXIDABLE AISI-304



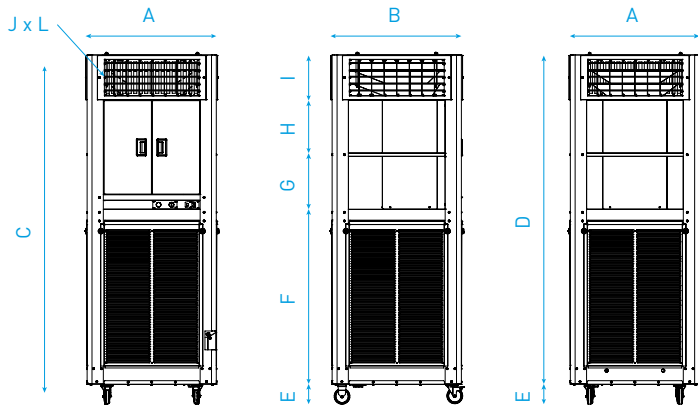
Design Cooler Premium Enfriamiento natural + Calor infrarrojo instantáneo

CÓDIGO	MODELO	CAUDAL DE AIRE m ³ /h	ESPESOR PANEL ENFRIADOR mm	EFICACIA CAUDAL MÍNIMO %	EFICACIA CAUDAL MÁXIMO %	POTENCIA VENTILADOR kW	POTENCIA BOMBA W	TENSIÓN VENTILADOR /BOMBA	PRECIO €
1 lámpara 2.000W + cuadro eléctrico									
150100731451L	ARMOIREBIO 1L	1.200 ÷ 5.000	100	93	91	1,15	38	A/A	3.440
150100731441L	ARMOIREBIO INOX 1L	1.200 ÷ 5.000	100	93	91	1,15	38	A/A	3.565
2 lámparas 2.000W + cuadro eléctrico									
150100731452L	ARMOIREBIO 2L	1.200 ÷ 5.000	100	93	91	1,15	38	A/A	3.675
150100731442L	ARMOIREBIO INOX 2L	1.200 ÷ 5.000	100	93	91	1,15	38	A/A	3.800
3 lámparas 2.000W + cuadro eléctrico									
150100731453L	ARMOIREBIO 3L	1.200 ÷ 5.000	100	93	91	1,15	38	A/A	3.770
150100731443L	ARMOIREBIO INOX 3L	1.200 ÷ 5.000	100	93	91	1,15	38	A/A	3.895

VERSIÓN INOX: ESTRUCTURA TOTALMENTE EN ACERO INOXIDABLE AISI-304

Tensión: A-230V/I/50Hz B-400V/III/50Hz

Dimensiones



MODELO	A	B	C	D	E	F	G	H	I	JxL	PESO VACIO	PESO AGUA
ARMOIREBIO	825	825	2220	2090	130	1110	360	335	285	600x230	195	205

Temperaturas de impulsión

Enfriador evaporativo DESIGN COOLER 93% caudal mínimo

HUMEDAD	TEMPERATURA EXTERIOR							
	30	32	34	36	38	40	42	44
20%	16,3	17,5	18,8	20,1	21,4	22,6	23	25,3
25%	17,4	18,8	20,2	21,5	22,9	24,2	25,7	27
30%	18,6	20,1	21,5	22,9	24,3	25,8	27,3	28,8
40%	20,8	22,3	23,8	25,5	27	28,7	30,2	31,8
50%	22,7	24,4	26,1	27,8	29,4	31,2	32,9	34,7

Enfriador evaporativo DESIGN COOLER 91% caudal máximo

HUMEDAD	TEMPERATURA EXTERIOR							
	30	32	34	36	38	40	42	44
20%	16,5	17,7	19,1	20,3	21,6	22,9	24,2	25,6
25%	17,6	19,1	20,4	21,7	23,2	24,5	26	27,3
30%	18,9	20,3	21,7	23,2	24,6	26	27,6	29
40%	21	22,5	24,1	25,7	27,3	28,9	30,5	32,1
50%	23	24,7	26,3	28,1	29,8	31,5	33,2	35

Precios sin IVA.



MÓDULOS ADIABÁTICOS ADIABATIC COOL Premium

2.100 a 8.000 m³/h

El nuevo RITE exige una mejora de eficiencia energética mediante recuperadores de calor, en los cuáles aplicando nuestros ADIABATIC COOL Premium aumentamos su eficiencia con un coste muy reducido.

El módulo adiabático se incorpora a la instalación entre el aire de retorno y el recuperador disminuyendo de esta forma la temperatura y aumentando notablemente el rendimiento del sistema.

Diseñados y fabricados por
MET MANN

Garantía 5 años
estructura exterior
Garantía 2 años
paneles y resto de
componentes

Fabricación a medida

Otras aplicaciones pueden ser:

- Pre-enfriamiento en UTA (unidades de tratamiento del aire)
- Aumento del grado de humedad en flujos de aire conducidos
- Acondicionamiento natural y ecológico en granjas o invernaderos
- Etc.

Detalles constructivos

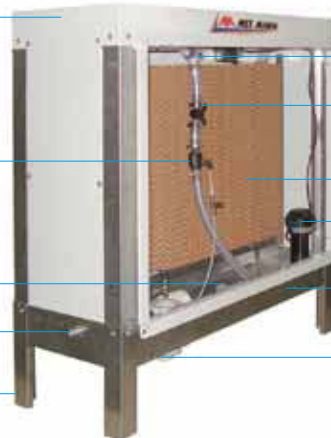
Estructura en acero galvanizado y pintado al horno con pintura en polvo poliéster.

Sistema de drenaje continuo para evitar la acumulación de sales minerales.

Tubo rebosadero.

Entrada de agua de la red.

Postes cantonera en acero inoxidable AISI-304.



Sistema de distribución de agua.

Válvula de regulación de caudal de agua.

Panel enfriador de alto rendimiento.

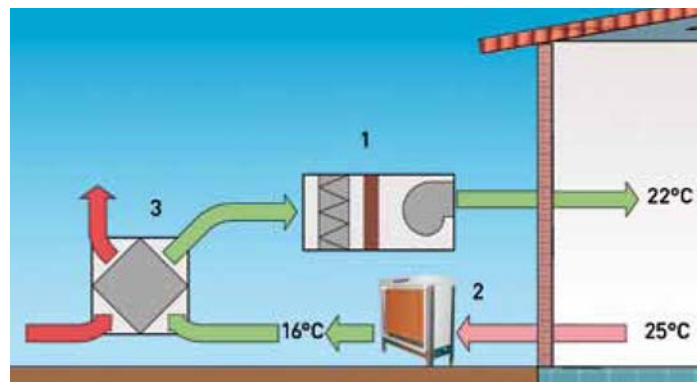
Bomba de agua.

Bandeja de agua fabricada en acero inoxidable AISI-316.

Sistema de vaciado automático patentado por MET MANN.

¿POR QUÉ MET MANN?

- GARANTIZAMOS 5 AÑOS LA ESTRUCTURA EXTERIOR Y DOS AÑOS LOS PANELES Y RESTO DE COMPONENTES.
- SOMOS FABRICANTES Y PODEMOS ADAPTARNOS A SUS NECESIDADES.
- ASESORAMIENTO TÉCNICO-COMERCIAL TOTALMENTE PERSONALIZADO.
- GARANTIZAMOS EL SUMINISTRO DE PIEZAS DE RECAMBIO SIN LÍMITE DE TIEMPO.



1- Unidad de tratamiento del aire.

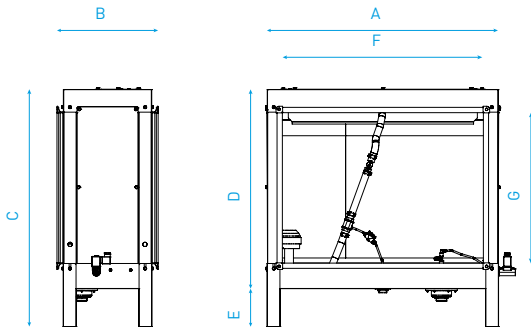
2- Módulo adiabático.

3- Recuperador de calor.

ADIABATIC COOL Premium

CÓDIGO	MODELO	CAUDAL DE AIRE m ³ /h	ESPESOR PANEL mm	EFICACIA PANEL %	PÉRDIDA DE CARGA PANEL Pa	CONSUMO AGUA L/H	CAPACIDAD DE AGUA L	PRESIÓN DE ENTRADA AGUA BAR	DIMENSIÓN CONDUCTO mm	POTENCIA BOMBA W	TENSIÓN BOMBA	PRECIO €
150202000	AC-2000	2.100	100	87	65	13	22	1 ÷ 4	800X300	38	230V/I/50HZ	891
150203000	AC-3000	3.200	100	87	65	19	22	1 ÷ 4	800X450	38	230V/I/50HZ	919
150205000	AC-5000	4.750	100	85	65	28	22	1 ÷ 4	800X600	38	230V/I/50HZ	968
150208000	AC-8000	8.000	100	85	65	48	30	1 ÷ 4	1100X750	38	230V/I/50HZ	1.091

Dimensiones



MODELO	A	B	C	D	E	F x G	PESO VACIO	PESO AGUA
AC-2000	917	400	641	491	150	800x300	24	46
AC-3000	917	400	791	641	150	800x450	26	48
AC-5000	917	400	941	791	150	800x600	28	50
AC-8000	1219	400	1091	941	150	1100x750	36	66

Temperaturas de impulsión

Modulo Adiabático AC-2000 85%

HUMEDAD	TEMPERATURA EXTERIOR		34	36	38	40	42	44
	30	32						
20%	17,2	18,4	19,8	21	22,4	23,7	25	26,4
25%	18,3	19,8	21,1	23,5	24	25,4	26,8	28,1
30%	19,6	21	22,5	24	25,4	26,9	28,5	30
40%	21,8	23,3	24,9	26,6	28,1	29,9	31,5	33,1
50%	23,8	25,5	27,2	29	30,7	32,5	34,2	36

Modulo Adiabático AC-3000 85%

HUMEDAD	TEMPERATURA EXTERIOR		34	36	38	40	42	44
	30	32						
20%	17,2	18,4	19,8	21	22,4	23,7	25	26,4
25%	18,3	19,8	21,1	23,5	24	25,4	26,8	28,1
30%	19,6	21	22,5	24	25,4	26,9	28,5	30
40%	21,8	23,3	24,9	26,6	28,1	29,9	31,5	33,1
50%	23,8	25,5	27,2	29	30,7	32,5	34,2	36

Modulo Adiabático AC-5000 82%

HUMEDAD	TEMPERATURA EXTERIOR		34	36	38	40	42	44
	30	32						
20%	17,5	18,8	20,2	21,4	22,8	24,1	25,4	26,9
25%	18,7	20,2	21,5	22,9	24,4	25,8	27,2	28,6
30%	20	21,4	22,9	24,4	25,9	27,3	28	30,4
40%	22,2	23,8	25,3	27	28,6	30,3	32	33,6
50%	24,2	26	27,7	29,5	31,1	33	34,8	36,5

Modulo Adiabático AC-8000 84%

HUMEDAD	TEMPERATURA EXTERIOR		34	36	38	40	42	44
	30	32						
20%	17,3	18,5	19,9	21,2	22,5	23,8	25,2	26,6
25%	18,4	19,9	21,3	22,6	24,1	25,5	26	28,3
30%	19,7	21,2	22,6	24,1	25,4	27	28,7	30,1
40%	21,9	23,5	25,1	26,7	28,1	30	31,7	33,2
50%	23,9	25,7	27,4	29,1	30,7	32,5	34,4	36,1

Precios sin IVA.

DIFUSORES DCH-3

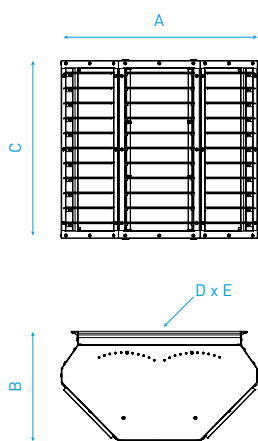


DIFUSORES DE 3 DIRECCIONES

Caudales de aire admisibles de 5.500 a 63.000 m³/h.
 Difusores metálicos pintados en color gris RAL 7035.
 Rejillas de doble deflexión de alto alcance.
 Regulación de apertura de 0° a 45°.

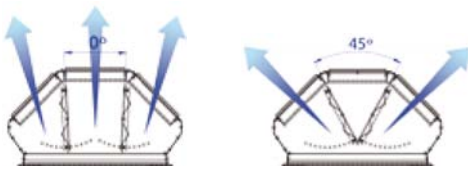
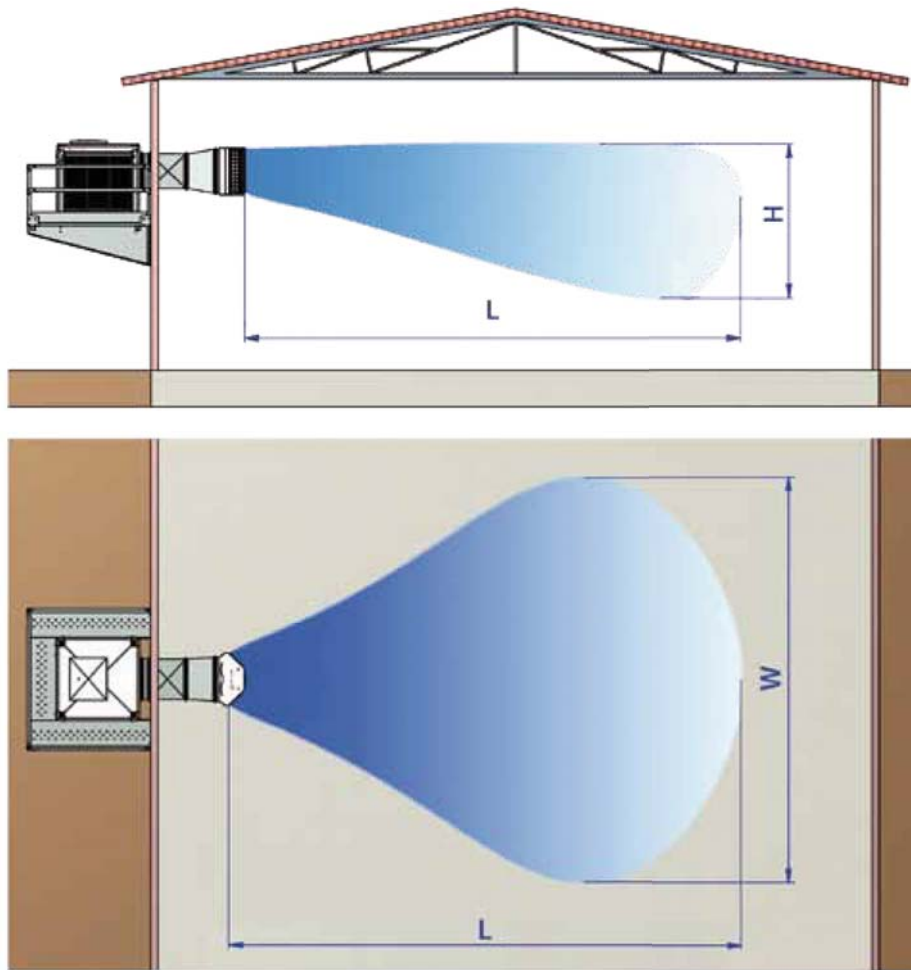
CÓDIGO	MODELO	CAUDAL DE AIRE ADMISIBLE m ³ /h	ALCANCE 0° m	ALCANCE 45° m	DIMENSIÓN ACOPLAMIENTO mm	DIMENSIONES REJILLAS mm	PRECIO €
03231501016	DCH-3/09	5.500 ÷ 15.000	12 ÷ 32	9 ÷ 27	600 X 600	600 X 250	385
03231501132	DCH-3/30	28.000 ÷ 38.000	43 ÷ 60	35 ÷ 49	850 X 850	800 X 450	540
03231501152	DCH-3/55	54.000 ÷ 63.000	69 ÷ 81	59 ÷ 70	900 X 900	910 X 480	833

Dimensiones



Modelo	A	B	C	D x E	Rejillas (3u.)
DCH 3/10	720	400	650	600x600	600x250
DCH 3/30	1255	670	855	850x850	800x450
DCH3/55	1328	700	970	900x900	910x480

Datos técnicos de difusión



DIFUSOR	DCH 3/10 ($\alpha = 0^\circ$)				DCH 3/30 ($\alpha = 0^\circ$)			DCH 3/55 ($\alpha = 0^\circ$)	
	AD-07	AD-09	AD-12	AD-15	AD-30	AD-35	AD-40	AD-55	AD-70
EVAPORATIVO									
Caudal (m ³ /h)	5500	9000	12000	15000	28000	32000	38000	54000	63000
ΔP Pa	5	11	18	29	18	25	35	108	162
v m/s	3,8	6,2	8,3	10,4	9,0	10,3	12,3	15,2	17,7
L m	12,0	19,7	26,3	32,8	43,8	50,1	60,3	69,0	81,5
H m	3,6	5,5	7,1	8,7	11,6	13,2	15,7	17,9	21,0
W m	5,7	9,0	11,8	14,6	19,5	22,1	26,5	30,2	35,5
DIFUSOR	DCH 3/10 ($\alpha = 45^\circ$)				DCH 3/30 ($\alpha = 45^\circ$)			DCH 3/55 ($\alpha = 45^\circ$)	
ΔP Pa	21	48	85	133	93	125	184	192	287
v m/s	4,7	7,6	10,2	12,7	10,9	12,4	14,7	18,2	21,2
L m	9,9	16,2	21,6	27,0	35,4	41,0	49,3	59,5	70,3
H m	3,0	4,6	5,9	7,3	9,5	10,9	13,0	15,6	18,3
W m	8,8	14,0	18,5	22,9	30,2	34,8	41,7	50,2	59,1

NOTA: ALCANCE CONSIDERANDO UNA VELOCIDAD RESIDUAL DE 0,5 M/S, CON LAS ALETAS DE LA REJILLA EN POSICIÓN HORIZONTAL Y LOS DEFLECTORES A 0° Y 45°. VALORES ESTIMADOS, OBTENIDOS MEDIANTE SIMULACIÓN CON PROGRAMA CF DESIGN Y CÁLCULOS TEÓRICOS.

Precios sin IVA.

DIFUSORES DCH-6



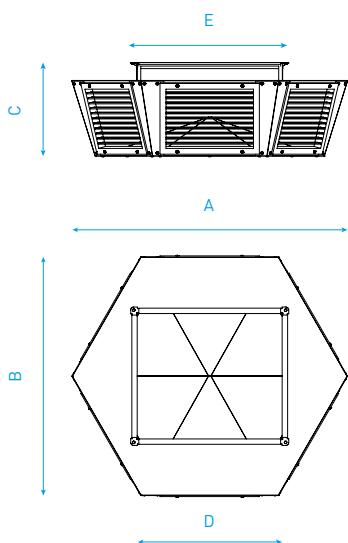
DIFUSORES DE 6 DIRECCIONES

Caudales de aire admisibles de 5.500 a 63.000 m³/h
 Difusores metálicos pintados en color gris RAL 7035
 Rejillas de simple o doble deflexión

CÓDIGO	MODELO	CAUDAL DE AIRE ADMISIBLE m ³ /h	DIÁMETRO CUBIERTO m	DIMENSIÓN ACOPLAMIENTO mm	DIMENSIONES REJILLAS mm	PRECIO €
03231501015	DCH-6/09 SD	5.500 ÷ 15.000	14 ÷ 39	490 X 560	350 X 250	529
03231501031	DCH-6/30 SD	28.000 ÷ 38.000	48 ÷ 67	795 X 765	550 X 350	845
03231501055	DCH-6/55 SD	54.000 ÷ 63.000	82 ÷ 97	890 X 935	700 X 400	1.040

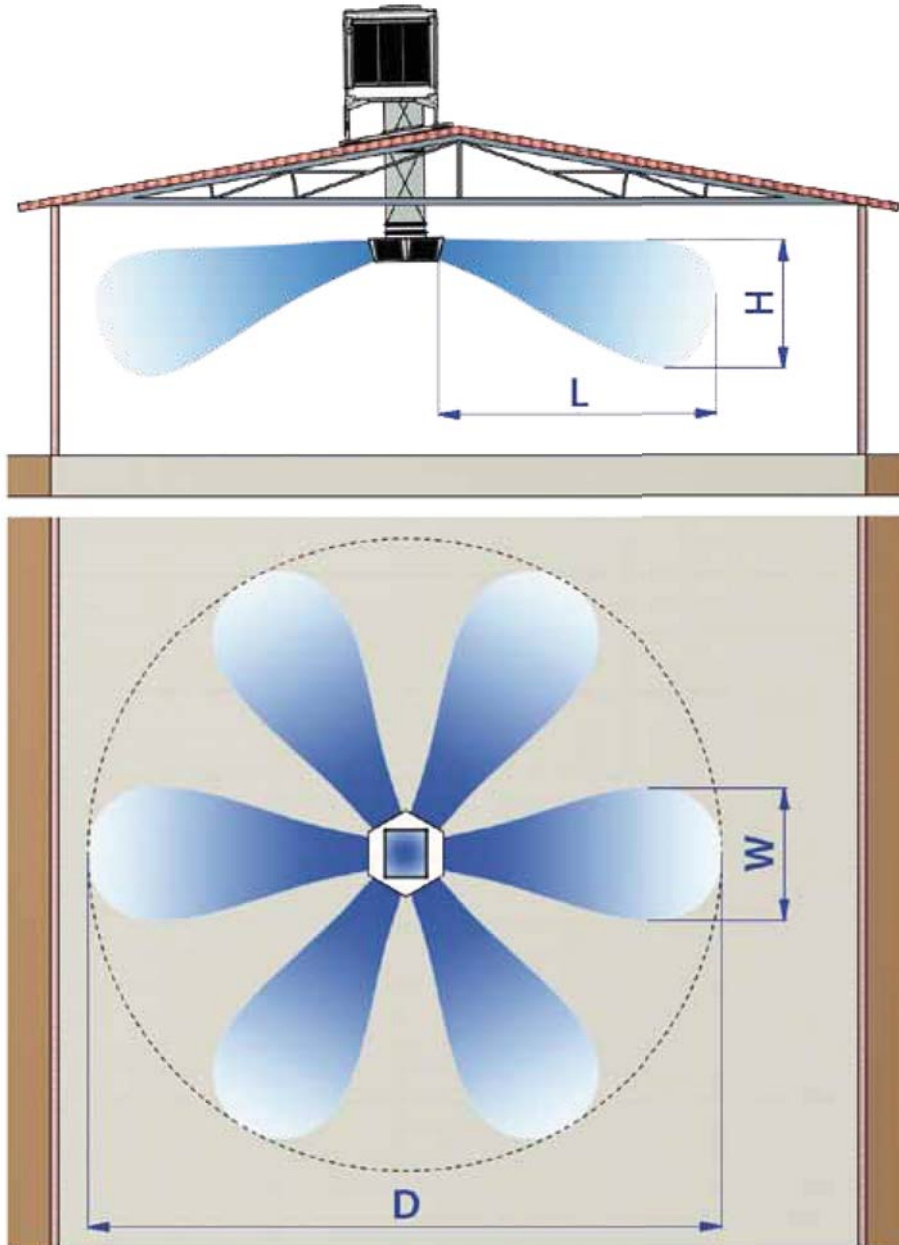
CÓDIGO	MODELO	CAUDAL DE AIRE ADMISIBLE m ³ /h	DIÁMETRO CUBIERTO m	DIMENSIÓN ACOPLAMIENTO mm	DIMENSIONES REJILLAS mm	PRECIO €
03231501115	DCH-6/09 DD	5.500 ÷ 15.000	14 ÷ 39	490 X 560	350 X 250	626
03231501131	DCH-6/30 DD	28.000 ÷ 38.000	48 ÷ 67	795 X 765	550 X 350	1.070
03231501151	DCH-6/55 DD	54.000 ÷ 63.000	82 ÷ 97	890 X 935	700 X 400	1.399

Dimensiones



Modelo	A	B	C	D x E	Rejillas (6u.)
DCH 6/10	1060	920	360	490x560	350x250
DCH 6/30	1495	1300	455	795x765	550x350
DCH 6/55	1875	1625	505	890x935	700x400

Datos técnicos de difusión



DIFUSOR	DCH 6/10				DCH 6/30			DCH 6/55	
	AD-07	AD-09	AD-12	AD-15	AD-30	AD-35	AD-40	AD-55	AD-70
EVAPORATIVO									
Caudal (m³/h)	5500	9000	12000	15000	28000	32000	38000	54000	63000
ΔP Pa	25	60	107	168	106	138	194	232	318
v m/s	4,9	8,1	10,7	13,4	11,0	12,6	15,0	15,1	17,6
L m	7,0	11,4	15,2	19,2	23,6	27,3	32,9	40,4	47,7
H m	2,6	4,1	5,4	6,8	8,3	9,6	11,5	14,1	16,6
W m	3,3	5,2	6,8	8,5	10,6	12,1	14,5	17,8	21,0
D m	14,9	23,8	31,4	39,5	48,7	56,1	67,2	82,6	97,3

NOTA: ALCANCE CONSIDERANDO UNA VELOCIDAD RESIDUAL DE 0,5 M/S Y CON LAS ALETAS DE LA REJILLA EN POSICIÓN HORIZONTAL. VALORES ESTIMADOS, OBTENIDOS MEDIANTE SIMULACIÓN CON PROGRAMA CF DESIGN Y CÁLCULOS TEÓRICOS.

Precios sin IVA.

DIFUSOR CI-300



CONO DE ALTA INDUCCIÓN ROTATIVO

Cono de alta inducción fabricado en poliamida de color gris RAL 7035.

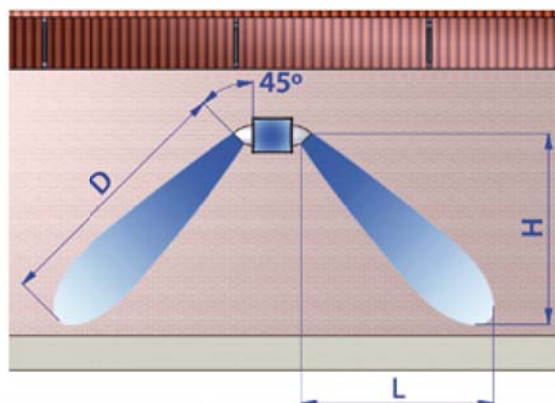
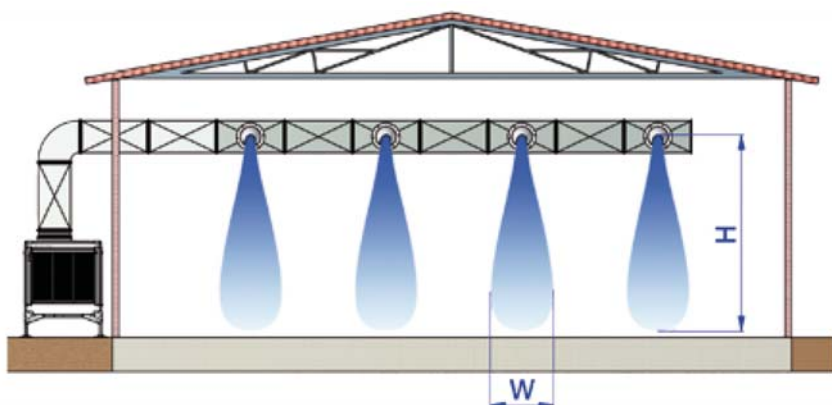
Ha sido diseñado para la impulsión de aire a alta velocidad para la difusión de aire a elevadas alturas, la temperatura máxima de trabajo es a 70°C.

Su inclinación a 45° y rotación a 360° ofrecen una gran flexibilidad de instalación.

El suministro es en cajas de 10 unidades

CÓDIGO	MODELO	CAUDAL DE AIRE ADMISIBLE m³/h	ALCANCE m	DIMENSIÓN ACOPLAMIENTO Ø mm	PRECIO €
04150PAKCONO	CI-300 (10U)	50 ÷ 1.750	0,7 ÷ 25	300	145

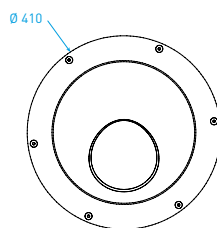
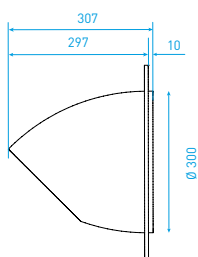
Datos técnicos de difusión



DIFUSOR	CI-300									
Caudal m³/h	50	100	250	500	750	1000	1250	1500	1750	
ΔP Pa	0,3	1	6	23	50,8	90,3	140,8	202,5	275,5	
v m/s	0,6	1,2	3,0	6,1	9,1	12,2	15,2	18,3	21,3	
D m	1,0	1,9	4,8	9,5	14,3	19,3	24,5	29,8	35,2	
L m	0,7	1,3	3,4	6,7	10,1	13,7	17,3	21,0	24,9	
H m	0,7	1,3	3,4	6,7	10,1	13,7	17,3	21,0	24,9	
W m	0,5	0,8	1,8	3,5	5,2	7,0	8,8	10,6	12,5	

NOTA: ALCANCE CONSIDERANDO UNA VELOCIDAD RESIDUAL DE 0,5 M/S. VALORES ESTIMADOS, OBTENIDOS MEDIANTE SIMULACIÓN CON PROGRAMA CFDESIGN Y CÁLCULOS TEÓRICOS.

Dimensiones



Condiciones generales de venta

Precios

Los precios que figuran en la presente tarifa, son a título indicativo y no constituyen una oferta en firme por parte de METALURGICA MANLLEUENSE, S.A.

Serán precios válidos para la factura, aquellos que estén en vigor en la fecha de entrega.

Condiciones de venta

Las condiciones de esta tarifa sustituyen y anulan a todas las anteriores.

Portes

Por regla general se suministrarán a portes pagados los pedidos superiores a **1.400 €***, excepto en las Islas Baleares y Canarias.

Si la cantidad es inferior se cargarán los portes en factura o el cliente deberá contratar por su cuenta una agencia de transportes.

Los productos enviados por las agencias de transporte de METALURGICA MANLLEUENSE, S.A., deben ser revisados antes de las 24 horas de la recepción, e informar dentro de este plazo de cualquier disconformidad localizada, reclamaciones posteriores a las 24 horas no serán aceptadas.

METALURGICA MANLLEUENSE, S.A. no se hace cargo de daños ocasionados por agencias contratadas por el cliente.

* Recomendamos informarse, antes de realizar un pedido, de las condiciones ya que existen productos que por su gran volumen tendrán un cargo suplementario en concepto de portes.

Forma de pago

Consultar condiciones con nuestro departamento comercial.

Penalización por retraso en el pago del 1,5% mensual.

En los pagos al contado se realizará un descuento del 1,5% de pronto pago.

En el caso de ventas por cantidades inferiores a 150 €, las mercancías se suministrarán contra reembolso o una vez recibida la transferencia correspondiente.

Garantía

Cada uno de los productos fabricados por METALURGICA MANLLEUENSE, S.A. cubren la garantía según la normativa europea ORGALIME S2000.

Los elementos no fabricados por METALURGICA MANLLEUENSE, S.A. tienen la garantía que cada fabricante da a sus productos.

Queda excluido de la garantía, la mano de obra, desplazamientos y dietas.

La falta de pago, lleva implícita

la pérdida de la garantía.

Es imprescindible, que todos los materiales defectuosos sean remitidos a METALURGICA MANLLEUENSE, S.A., a portes pagados.

Devolución del material

En ningún caso se aceptarán devoluciones (sin la previa autorización de METALURGICA MANLLEUENSE, S.A.), pasados 15 días de la entrega del material o en el caso de piezas especiales fabricadas bajo pedido.

Sólo se admitirán devoluciones a portes pagados.

Toda devolución deberá venir documentada con el motivo de la devolución.

No se efectuarán abonos en materiales que no estén en condiciones de venta o que les falte su caja o embalaje original.

Todas las devoluciones darán lugar a Notas de Cargo al Cliente, por el importe de los cargos de portes ocasionados durante su envío y un mínimo del 10% de la mercancía (dependiendo del estado de la misma) correspondiente a gastos de comprobación de funcionamiento y estado del equipo por parte de nuestro departamento de calidad.

Exclusiones

El IVA no está incluido en los precios descritos en las tarifas.

Los precios de los productos no incluyen:

Instalación y montaje

Puesta en marcha

Trabajos de obra civil, electricidad o fontanería, proyectos de ingeniería, etc.

El transporte desde fábrica no incluye la colocación in situ.

Solamente incluye el transporte de la mercancía hasta la puerta del almacén del Cliente, donde será descargada por el mismo, mediante sus propios medios.

Litigios

METALURGICA MANLLEUENSE, S.A. en caso de necesidad de competencias jurídicas, se someterá expresamente a la jurisdicción y competencia de los Jueces y Tribunales de Vic (Barcelona).

Las imágenes mostradas en el catálogo tienen solamente carácter informativo, y pueden no ajustarse al modelo seleccionado.

METALURGICA MANLLEUENSE, S.A. se reserva el derecho de modificar los productos sin previo aviso.



MET MANN

Creando Clima desde 1959



ISO 9001

