

Airbox IDA

Cajas de ventilación con etapas de filtración para satisfacer las exigencias de calidad de aire interior (IDA).



Airbox IDA

Descripción general

Una completa gama de unidades de ventilación de perfil bajo equipadas con ventiladores centrífugos con motor de rotor exterior y diferentes etapas de filtración para satisfacer las exigencias de calidad de aire interior del Reglamento de Instalaciones Térmicas en los Edificios (RITE – IT 1.1.4.2 Exigencia de calidad de aire interior).

La instrucción técnica 1.1.4.2.2 establece las categorías mínimas exigibles de calidad de aire interior (IDA) en función del uso de los edificios:

IDA1 (aire de óptima calidad): hospitales, clínicas, laboratorios y guarderías.

IDA2 (aire de buena calidad): oficinas, residencias (locales comunes de hoteles y similares, residencias de ancianos y de estudiantes), salas de lectura, museos, salas de tribunales, aulas de enseñanza y asimilables y piscinas.

IDA3 (aire de calidad media): edificios comerciales, cines, teatros, salones de actos, habitaciones de hoteles y similares, restaurantes, cafeterías, bares, salas de fiestas, gimnasios, locales para deporte (salvo piscinas) y salas de ordenadores.

IDA4 (aire de calidad baja)

Características

Ventiladores centrífugos de caudal variable equipados con motor de rotor externo protegido por termocontacto. 100% regulables en tensión mediante regulación electrónica o transformadores. Turbinas



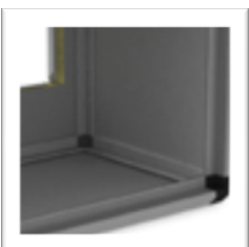
radiales de alta eficacia equilibradas estática y dinámicamente según norma ISO1940. Extremadamente silenciosos y libres de vibraciones.

Filtros compactos de alta eficiencia F6, F7, F8 y F9; fabricados en papel de fibra de vidrio, marco de acero galvanizado y cordones separadores de cola termoplástica. Filtros planos G4 fabricados con media



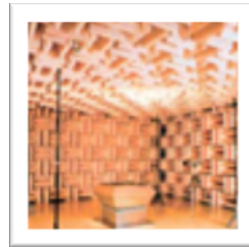
sintética plegada en zig-zag, marco de acero galvanizado con rejilla metálica en ambos lados. El servicio de los filtros se realiza desmontando el panel inferior de la unidad.

Envolvente construido en perfiles de aluminio extrusionado, unidos por esquinas de plástico de alta resistencia a los impactos y paneles sándwich con 20



mm de aislamiento térmico y acústico de fibras de vidrio de alta densidad.

Los niveles sonoros indicados en los cuadros de características corresponden al nivel de presión acústica en ponderación "A", tomados a una distancia



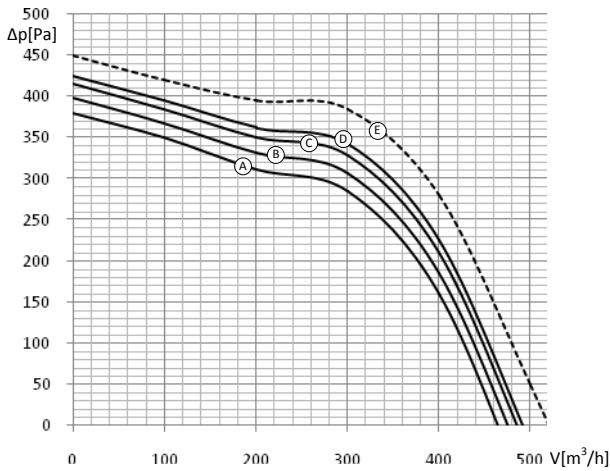
de 1,5 metros con la aspiración y la descarga conectados a conductos.

AIRBOX Z10-15 IDA_



- Cajas de ventilación para zonas de categoría IDA 1, 2, 3 y 4 según RITE.
- Perfiles de aluminio extrusionado.
- Paneles sándwich con 20 mm de aislamiento térmico y acústico.
- Ventiladores centrífugos de alta eficacia con motor de rotor exterior.
- Filtros compactos G4, F6, F7, F8 y F9.
- Caudal 100% regulable con regulación electrónica o transformadores.

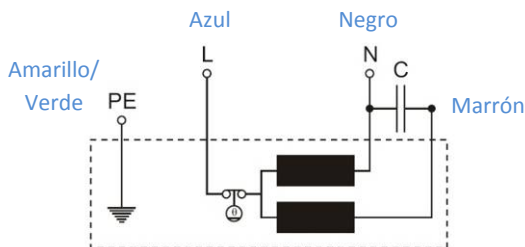
Datos Técnicos



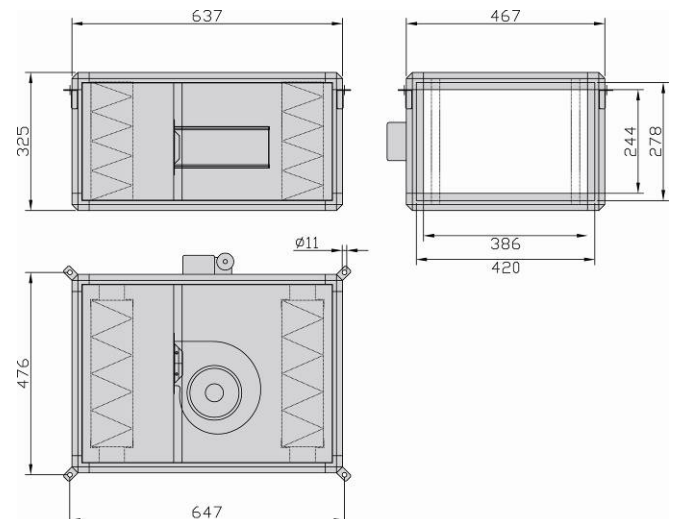
Curva	Categoría	Filtros	Ref.
A	IDA 1	F7+F9	AIRBOX Z10-15 IDA1
B	IDA 2	F6+F8	AIRBOX Z10-15 IDA2
C	IDA 3	F6+F7	AIRBOX Z10-15 IDA3
D	IDA 4	G4+F6	AIRBOX Z10-15 IDA4
E	Sin filtros		

AIRBOX Z10-15			
U	230V (50Hz)	$\Delta p_{fa \text{ min}}$	0 Pa
P_1	176 Wa	ΔI	- %
I_N	0.78 A	I_A/I_N	1.83
n	2050 rpm		IP54
C_{400v}	4.0 μ F	dB	44
t_R	-20°C/+50°C		27 kg

Esquema de conexión



Dimensiones (en mm.)

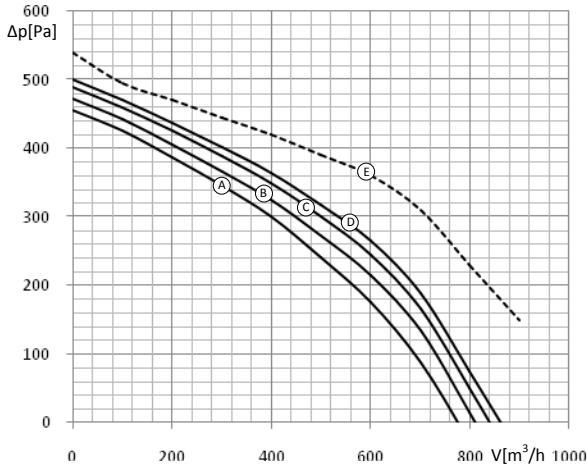


AIRBOX R12-68 IDA_



- Cajas de ventilación para zonas de categoría IDA 1, 2, 3 y 4 según RITE.
- Perfiles de aluminio extrusionado.
- Paneles sándwich con 20 mm de aislamiento térmico y acústico.
- Ventiladores centrífugos de alta eficacia con motor de rotor exterior.
- Filtros compactos G4, F6, F7, F8 y F9.
- Caudal 100% regulable con regulación electrónica o transformadores.

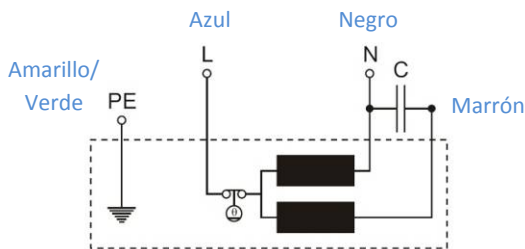
Datos Técnicos



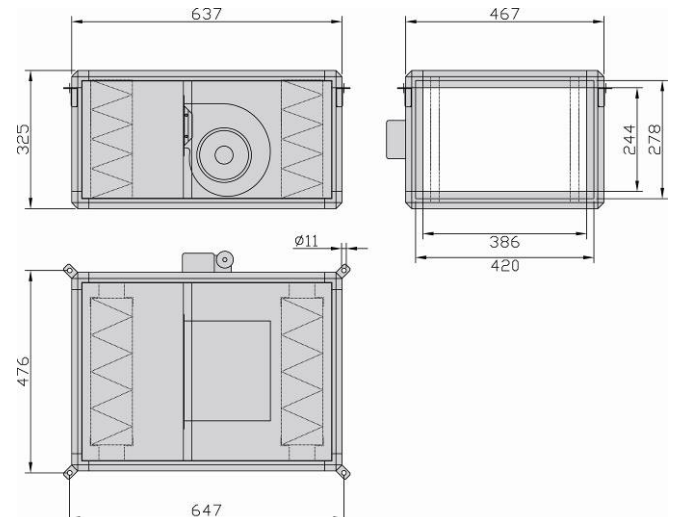
Curva	Categoría	Filtros	Ref.
A	IDA 1	F7+F9	AIRBOX R12-68 IDA1
B	IDA 2	F6+F8	AIRBOX R12-68 IDA2
C	IDA 3	F6+F7	AIRBOX R12-68 IDA3
D	IDA 4	G4+F6	AIRBOX R12-68 IDA4
E	Sin filtros		

AIRBOX R12-68			
U	230V (50Hz)	$\Delta p_{fa \text{ min}}$	0 Pa
P ₁	268 Wa	ΔI	- %
I _N	1.20 A	I _A /I _N	1.25
n	1865 rpm		IP54
C _{400v}	6.0 μF	dB	44
t _R	-20°C/+50°C		30 kg

Esquema de conexión



Dimensiones (en mm.)

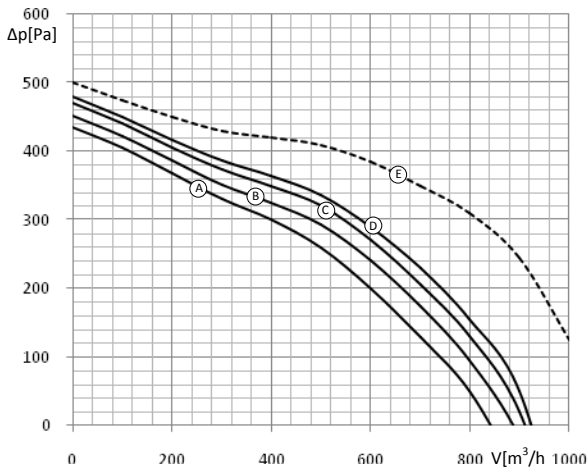


AIRBOX Z18-26 IDA_



- Cajas de ventilación para zonas de categoría IDA 1, 2, 3 y 4 según RITE.
- Perfiles de aluminio extrusionado.
- Paneles sándwich con 20 mm de aislamiento térmico y acústico.
- Ventiladores centrífugos de alta eficacia con motor de rotor exterior.
- Filtros compactos G4, F6, F7, F8 y F9.
- Caudal 100% regulable con regulación electrónica o transformadores.

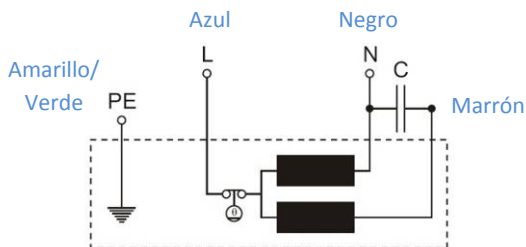
Datos Técnicos



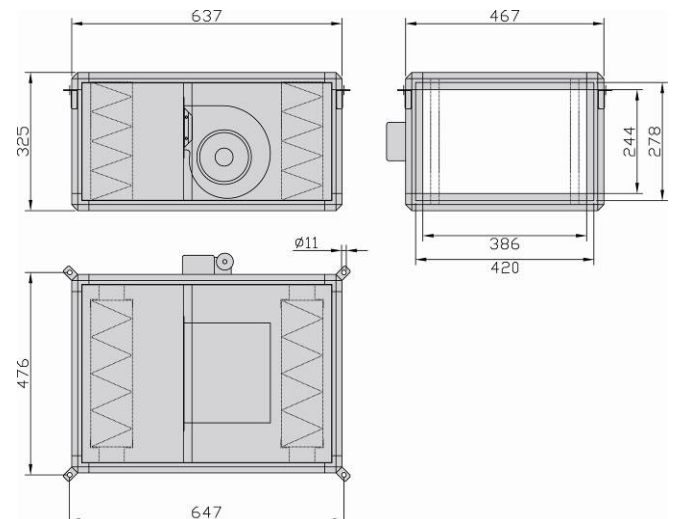
Curva	Categoría	Filtros	Ref.
A	IDA 1	F7+F9	AIRBOX Z18-26 IDA1
B	IDA 2	F6+F8	AIRBOX Z18-26 IDA2
C	IDA 3	F6+F7	AIRBOX Z18-26 IDA3
D	IDA 4	G4+F6	AIRBOX Z18-26 IDA4
E	Sin filtros		

AIRBOX Z18-26			
U	230V (50Hz)	$\Delta p_{fa \text{ min}}$	0 Pa
P ₁	360 Wa	ΔI	- %
I _N	1.59 A	I _A /I _N	1.32
n	1975 rpm		IP54
C _{400v}	10.0 μF	dB	45
t _R	-20°C/+50°C		33 kg

Esquema de conexión



Dimensiones (en mm.)

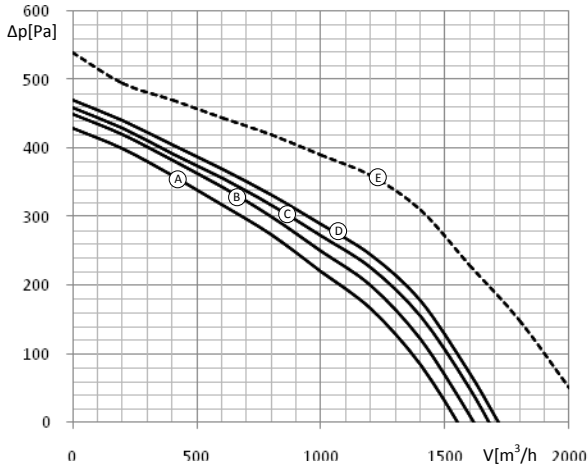


AIRBOX 2xR12-68 IDA_



- Cajas de ventilación para zonas de categoría IDA 1, 2, 3 y 4 según RITE.
- Perfiles de aluminio extrusionado.
- Paneles sándwich con 20 mm de aislamiento térmico y acústico.
- Ventiladores centrífugos de alta eficacia con motor de rotor exterior.
- Filtros compactos G4, F6, F7, F8 y F9.
- Caudal 100% regulable con regulación electrónica o transformadores.

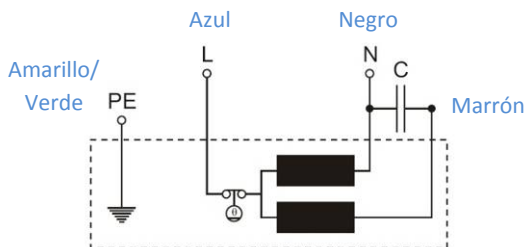
Datos Técnicos



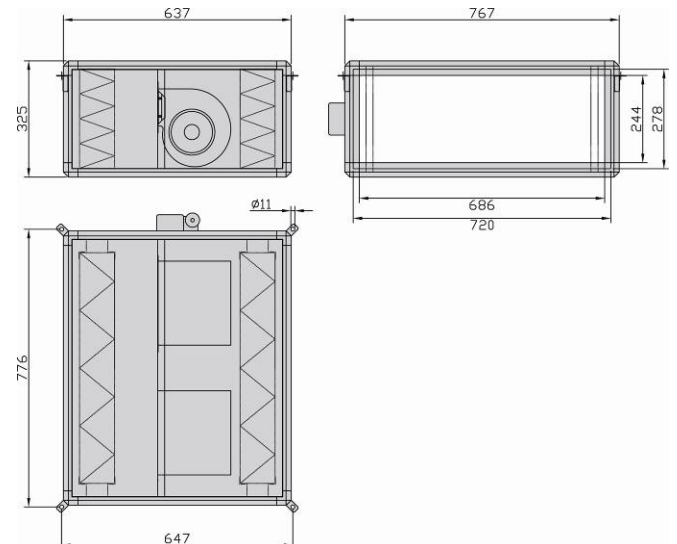
Curva	Categoría	Filtros	Ref.
A	IDA 1	F7+F9	AIRBOX 2xR12-68 IDA1
B	IDA 2	F6+F8	AIRBOX 2xR12-68 IDA2
C	IDA 3	F6+F7	AIRBOX 2xR12-68 IDA3
D	IDA 4	G4+F6	AIRBOX 2xR12-68 IDA4
E	Sin filtros		

AIRBOX 2xR12-68			
U	230V (50Hz)	Δp _{fa min}	0 Pa
P ₁	536 Wa	ΔI	- %
I _N	2.40 A	I _A /I _N	1.25
n	1865 rpm	⚠	IP54
C _{400v}	12 μF	dB	47
t _R	-20°C/+50°C	📦	49 kg

Esquema de conexión



Dimensiones (en mm.)

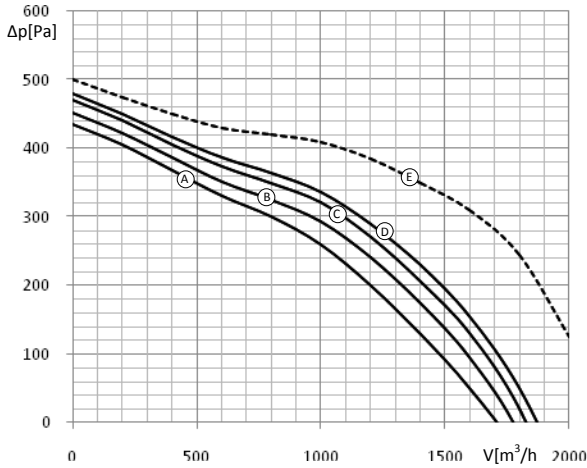


AIRBOX 2xZ18-26 IDA_



- Cajas de ventilación para zonas de categoría IDA 1, 2, 3 y 4 según RITE.
- Perfiles de aluminio extrusionado.
- Paneles sándwich con 20 mm de aislamiento térmico y acústico.
- Ventiladores centrífugos de alta eficacia con motor de rotor exterior.
- Filtros compactos G4, F6, F7, F8 y F9.
- Caudal 100% regulable con regulación electrónica o transformadores.

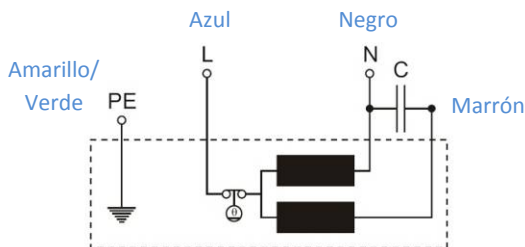
Datos Técnicos



Curva	Categoría	Filtros	Ref.
A	IDA 1	F7+F9	AIRBOX 2xZ18-26 IDA1
B	IDA 2	F6+F8	AIRBOX 2xZ18-26 IDA2
C	IDA 3	F6+F7	AIRBOX 2xZ18-26 IDA3
D	IDA 4	G4+F6	AIRBOX 2xZ18-26 IDA4
E	Sin filtros		

AIRBOX 2xZ18-26			
U	230V (50Hz)	$\Delta p_{fa \text{ min}}$	0 Pa
P ₁	720 Wa	ΔI	- %
I _N	3.18 A	I _A /I _N	1.32
n	1975 rpm		IP54
C _{400v}	20 μF	dB	48
t _R	-20°C/+50°C		53 kg

Esquema de conexión



Dimensiones (en mm.)

