

bombas
IDEAL

SERIE **VHC / VA**



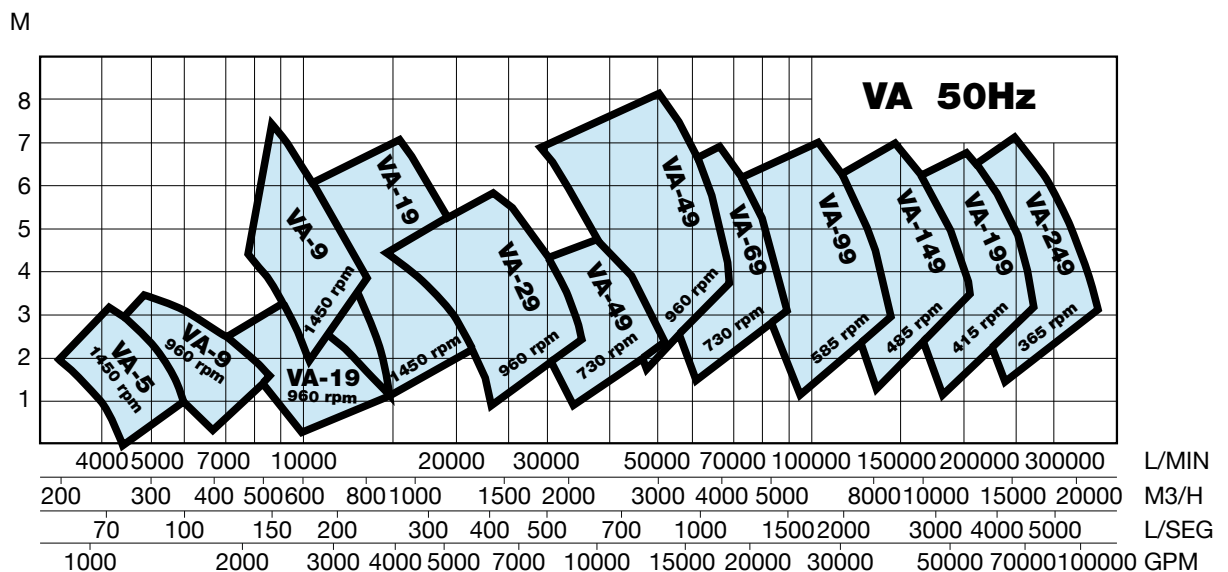
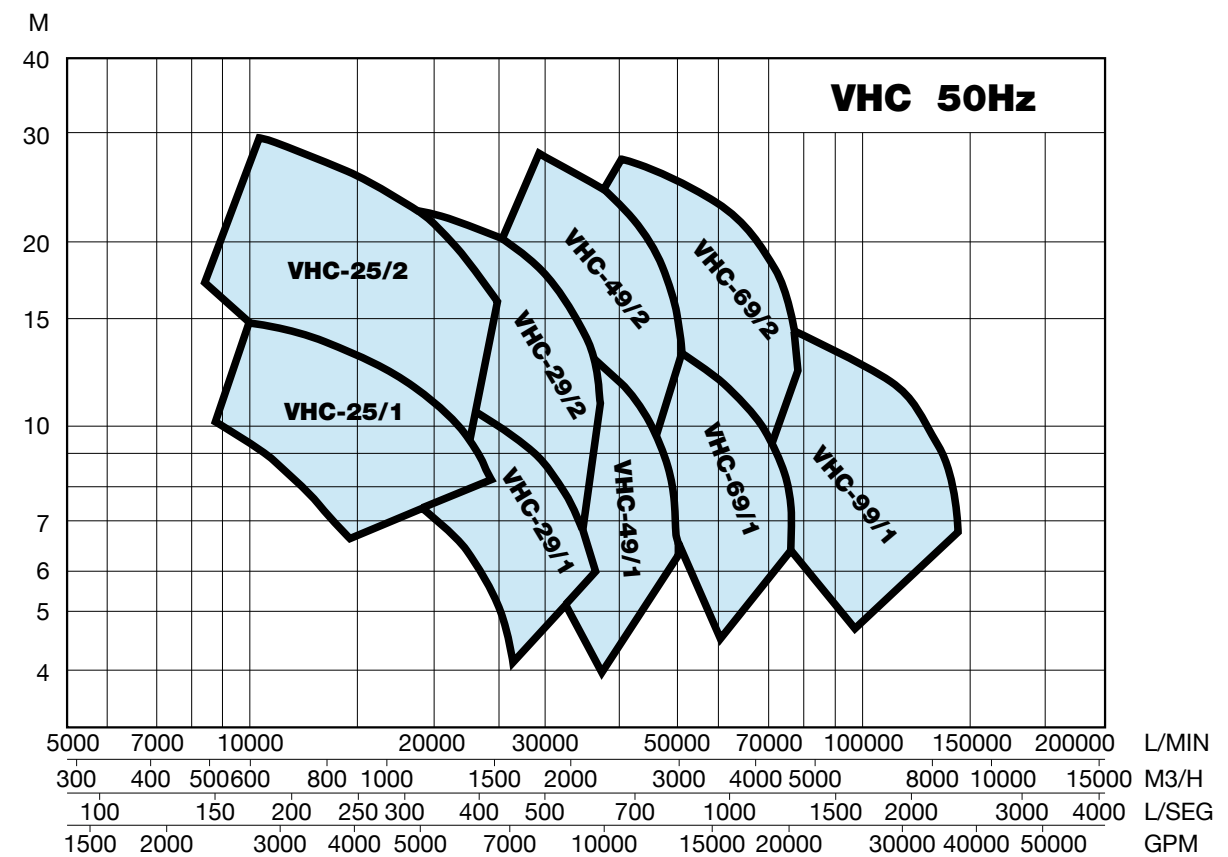
VHC/VA/1032

Aplicaciones / Applications / Domaines d'utilisation

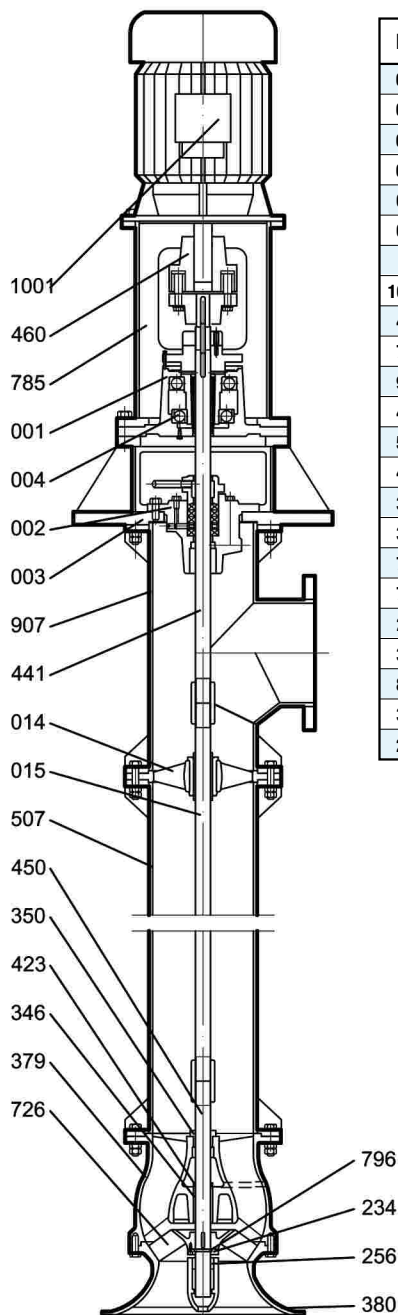
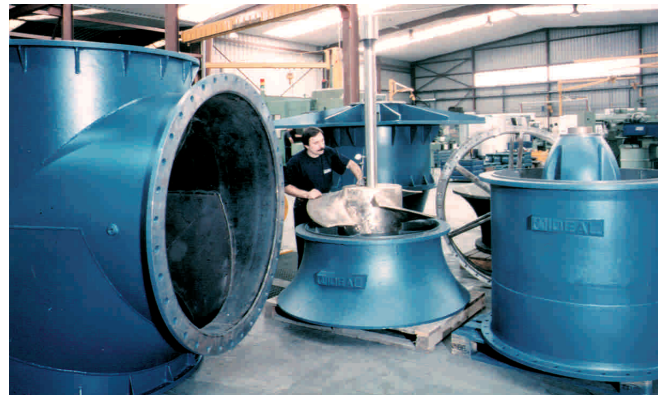
Bombas para elevar grandes caudales de agua a bajas y medias alturas, en elevaciones de agua de río, riego, desagües de lagos, arrozales, desecación de terrenos, refrigeración centrales eléctricas, agua marina, etc.

These pumps are generally used for applications that require lifting large volumes of water to relatively low heads. Typical uses are irrigation, water intakes for municipal water supply and power plant cooling, land drainage and flood control etc.

Pompes pour transvaser des grands débits d'eau à de faibles et de moyennes hauteurs pour l'élévation d'eau de rivière, irrigation, assèchement de lacs, de rizières terrains, réfrigération de centrales électriques, eau de mer, etc.

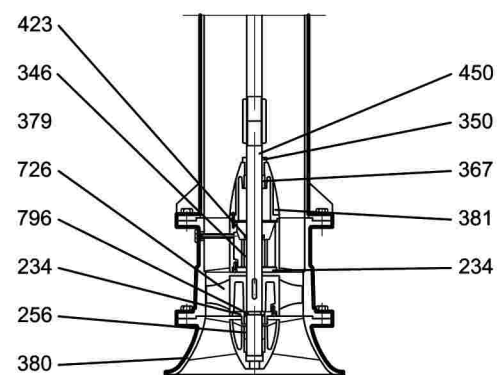


CORTE / SECTION / COUPE



VHC

N°	DENOMINACION PIEZAS	NAME OF PARTS	DENOMINATION PIECES
001	Caja de rodamientos completa	<i>Ball bearing housing</i>	Boite à roulements
002	Caja de prensa completa	<i>Stiffing box</i>	Boite à garniture
003	Soporte base	<i>Discharge head</i>	Support bas
004	Juego rodamientos	<i>Ball bearing</i>	Roulements
014	Guia cojinete	<i>Bearing retainer and bearing</i>	Guide avec coussinet
015	Eje completo	<i>Lineshaft complete</i>	Arbre colonne complet
1001	Motor	<i>Motor</i>	Moteur
460	Manguito acoplamiento	<i>Coupling</i>	Accouplement
785	Soporte motor	<i>Driver pedestal</i>	Support de moteur
907	Tubuladora	<i>Discharge pipe</i>	Tube de refoulement
441	Eje cabezal	<i>Shaft head</i>	Arbre tête de pompe
507	Tubo columna	<i>Column pipe</i>	Tube colonne
450	Eje bomba	<i>Pump shaft</i>	Arbre pompe
350	Coj. bronce cpo. impulsión	<i>Discharge case bronze bearing</i>	Coussinet bronze corp ref.
346	Coj. bronce cpo. bomba	<i>Bowl bronze bearing</i>	Coussinet bronze corp pompe
726	Rodete	<i>Impeller</i>	Roue
796	Casq. partido tope rodete	<i>Split ring</i>	Bague d'arret roue
256	Cojinete cpo. aspiración	<i>Suction bearing casing</i>	Coussinet corps d'aspiration
380	Cuerpo aspiración	<i>Suction case</i>	Corp aspiration
812	Tapa cuerpo	<i>Casing cover</i>	Courvercle du cops
381	Cuerpo impulsión	<i>Discharge case</i>	Corp refoulement
234	Arandela fijación rodete	<i>Split ring retainer</i>	Roudelle de blocage



VA