

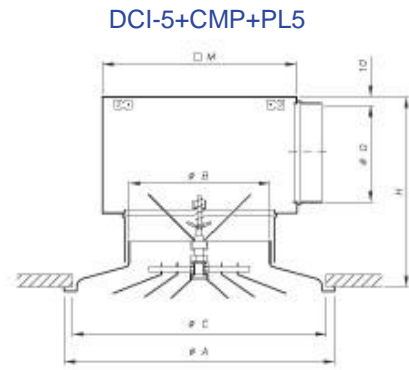
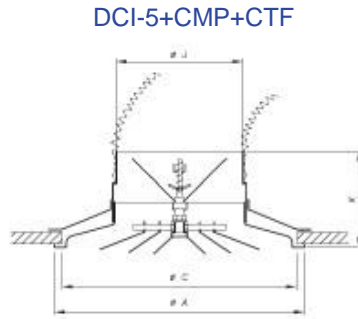
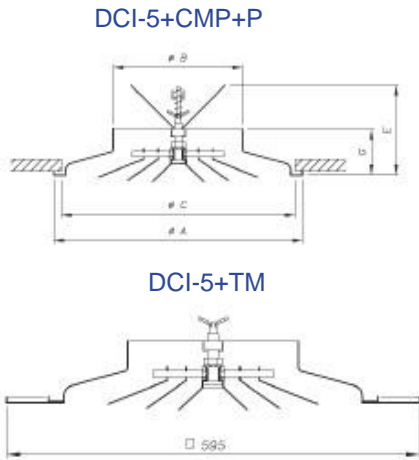
SERIE DCI

Difusor circular de conos regulables.
Fabricado en aluminio.
Comodidad y rapidez de montaje.
Núcleo central desmontable.
Adecuado para ventilación, refrigeración,
y calefacción.
Alta inducción.
Adaptación a techo modular.



Adjustable pattern circular diffuser.
Made of aluminium.
Easy and fast mounting.
Removable central core.
Suitable for cooling, heating and ventilating.
High induction level.
Adaptation to modular ceiling.

Diffuseur circulaire à cônes réglables.
Fabriqué en aluminium.
Fixation et raccordement simple et rapide.
Noyau central réglable et démontable.
Installations de chauffage, ventilation et refrigeration.
Haut niveau d'induction.
Adaptation pour dalle de faux plafond.



Nominal	øA	øB	øC	øD	E	G	H	øJ	K	□M
6"	ø290	ø150	ø255	ø148	135	65	300	ø145	160	□210
8"	ø390	ø200	ø355	ø198	165	70	355	ø195	165	□260
10"	ø492	ø250	ø455	ø248	195	75	410	ø245	170	□310
12"	ø590	ø300	ø555	ø298	225	80	465	ø295	175	□360
15"	ø740	ø375	ø705	ø348	275	86	520	ø370	212	□435
18"	ø890	ø450	ø855	ø398	325	94	580	ø445	220	□510

IDENTIFICACIÓN

IDENTIFICATION IDENTIFICATION

DCI-5 + TM + CMP + P

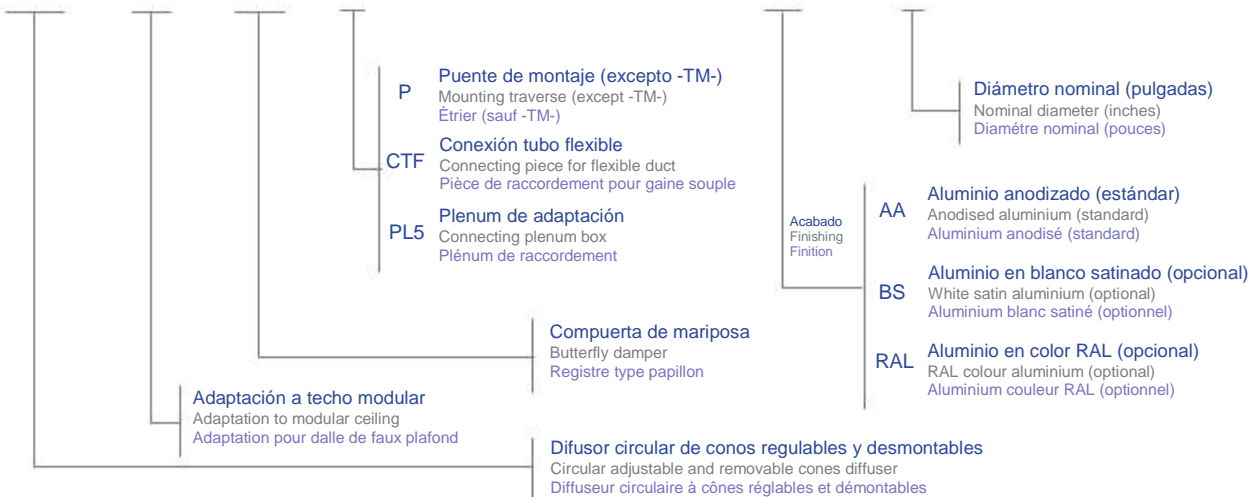


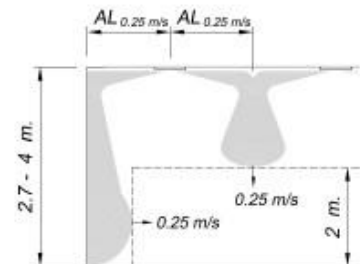
TABLA DE SELECCIÓN

SELECTION TABLE TABLEAU DE SÉLECTION

Nominal		6"	8"	10"	12"	15"	18"
Q	Ak	0,013 m ²	0,022 m ²	0,034 m ²	0,049 m ²	0,076 m ²	0,109 m ²
200 m ³ /h	Vk ΔP LwA Al _{0,25}	4,3 m/s 11 Pa 24 dB(A) 1,2 m	2,5 m/s 4 Pa < 20 dB(A) 0,9 m				
300 m ³ /h	Vk ΔP LwA Al _{0,25}	6,5 m/s 25 Pa 37 dB(A) 1,9 m	3,7 m/s 8 Pa 21 dB(A) 1,4 m	2,4 m/s 4 Pa < 20 dB(A) 1,1 m			
400 m ³ /h	Vk ΔP LwA Al _{0,25}	8,7 m/s 45 Pa 46 dB(A) 2,5 m	5,0 m/s 15 Pa 31 dB(A) 1,9 m	3,2 m/s 6 Pa < 20 dB(A) 1,5 m	2,3 m/s 3 Pa < 20 dB(A) 1,3 m		
500 m ³ /h	Vk ΔP LwA Al _{0,25}	10,8 m/s 70 Pa 54 dB(A) 3,1 m	6,2 m/s 23 Pa 38 dB(A) 2,4 m	4,0 m/s 10 Pa 26 dB(A) 1,9 m	2,8 m/s 5 Pa < 20 dB(A) 1,6 m		
600 m ³ /h	Vk ΔP LwA Al _{0,25}		7,5 m/s 33 Pa 44 dB(A) 2,8 m	4,8 m/s 14 Pa 32 dB(A) 2,3 m	3,4 m/s 7 Pa 22 dB(A) 1,8 m	2,2 m/s 3 Pa < 20 dB(A) 1,5 m	
800 m ³ /h	Vk ΔP LwA Al _{0,25}		10,0 m/s 59 Pa 53 dB(A) 3,8 m	6,5 m/s 25 Pa 41 dB(A) 3,0 m	4,5 m/s 12 Pa 31 dB(A) 2,5 m	2,9 m/s 5 Pa < 20 dB(A) 2,0 m	2,0 m/s 2 Pa < 20 dB(A) 1,7 m
1.000 m ³ /h	Vk ΔP LwA Al _{0,25}			8,1 m/s 39 Pa 48 dB(A) 3,8 m	5,8 m/s 19 Pa 38 dB(A) 3,2 m	3,6 m/s 8 Pa 26 dB(A) 2,5 m	2,5 m/s 4 Pa < 20 dB(A) 2,1 m
1.250 m ³ /h	Vk ΔP LwA Al _{0,25}				7,1 m/s 30 Pa 46 dB(A) 4,0 m	4,6 m/s 12 Pa 33 dB(A) 3,2 m	3,2 m/s 6 Pa 23 dB(A) 2,7 m
1.500 m ³ /h	Vk ΔP LwA Al _{0,25}				8,5 m/s 43 Pa 52 dB(A) 4,8 m	5,5 m/s 18 Pa 39 dB(A) 3,8 m	3,8 m/s 9 Pa 29 dB(A) 3,2 m
1.750 m ³ /h	Vk ΔP LwA Al _{0,25}					6,4 m/s 24 Pa 44 dB(A) 4,5 m	4,5 m/s 12 Pa 34 dB(A) 3,7 m
2.000 m ³ /h	Vk ΔP LwA Al _{0,25}					7,3 m/s 32 Pa 49 dB(A) 5,1 m	5,1 m/s 16 Pa 38 dB(A) 4,3 m
3.000 m ³ /h	Vk ΔP LwA Al _{0,25}						7,6 m/s 35 Pa 52 dB(A) 6,1 m

< 25 dB(A)
25/35 dB(A)
35/45 dB(A)
> 45 dB(A)

Q	Caudal (m ³ /h)	Airflow (m ³ /h)	Débit (m ³ /h)
ΔP	Pérdida de presión (Pa)	Pressure loss (Pa)	Perte de charge (Pa)
Lw(A)	Potencia sonora (dB(A))	Sound power level (dB(A))	Puissance sonore (dB(A))
Vk	Velocidad efectiva (m/sg)	Effective velocity (m/sg)	Vitesse effective (m/sg)
Ak	Área efectiva (m ²)	Effective area (m ²)	Aire effective (m ²)
Al _{0,25}	Alcance para velocidad max. de 0.25(m/sg)	Throw for max. velocity of 0.25 (m/sg)	Portée pour vitesse max. de 0.25 (m/sg)



La compuerta de regulación modifica la pérdida de carga y la potencia sonora del difusor según los factores que se detallan en la siguiente tabla:

The opposed blades damper modifies the pressure loss and the sound power level of the diffuser according to the factor that are detailed in the following table:

Le registre modifie la perte de charge et la puissance sonore de l'unité suivant les facteurs qui apparaissent ci dessous:

Apertura Compuerta Blades damper opening Ouverture de registre	FΔP			FLw(A) (dB(A))		
	100%	50%	25%	100%	50%	25%
CMP	x 1,2	x3	x5	+4	+ 10	+ 20
PL5 + C	x2	x4	x5	+0	+1	+3