

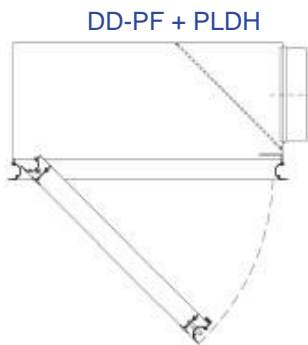
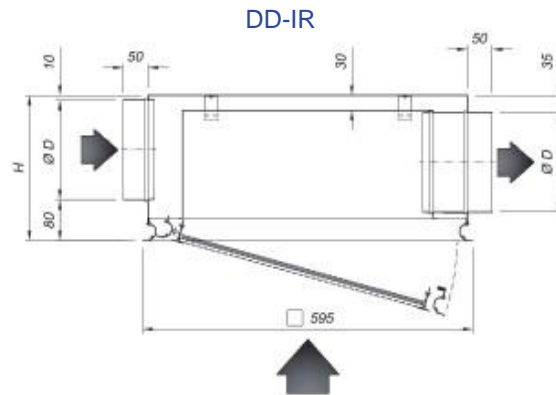
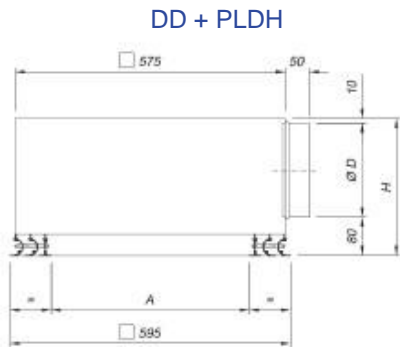
# SERIE D



Difusor decorativo de álabes fijos.  
 Descarga horizontal en cuatro direcciones.  
 Efecto de techo con caudales reducidos.  
 Integración en techo liso o modular.  
 Versión sin bandeja central para incluir panel de techo.  
 Versión impulsión-retorno en un mismo elemento.  
 Sistema portafiltro con núcleo abatible.  
 Plenum aislado bajo pedido.

Decorative diffuser with fixed blades.  
 Four ways horizontal flow pattern.  
 Ceiling effect at low airflow value.  
 Suitable for plaster and modular ceilings.  
 Special version without central core.  
 Special version including supply and return in the same diffuser.  
 Filter system with moving core.  
 Isolated plenum on request.

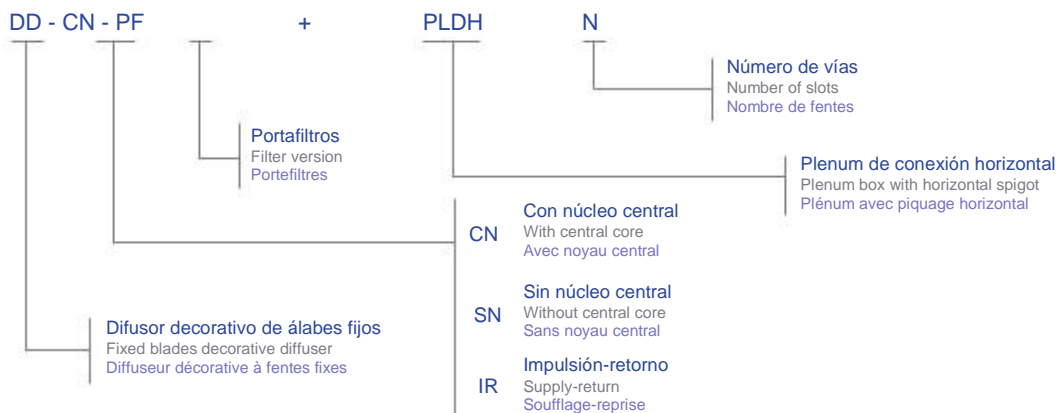
Diffuseur décoratif à fentes fixes.  
 Soufflage horizontal quatre directions.  
 Effet Coanda maintenu à débit réduit.  
 Montage en plafond en staff ou faux plafond.  
 Version sans noyau central pour inclure dalle de plafond.  
 Version soufflage-reprise en un seul élément.  
 Système portefiltre à noyau basculant.  
 Plénum isolé sur commande.



Vías Slots Fentes	A	ØD	H
1	482	ø200	290
2	419	ø250	340
3	357	ø250	340
4	294	ø300	390

## IDENTIFICACIÓN

### IDENTIFICATION IDENTIFICATION



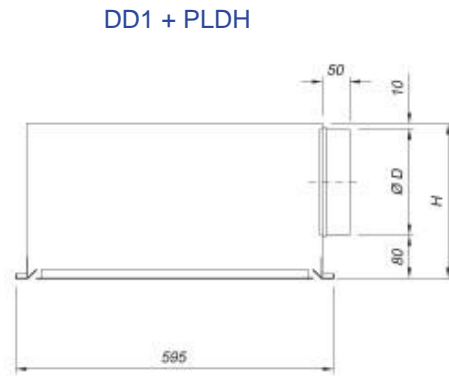
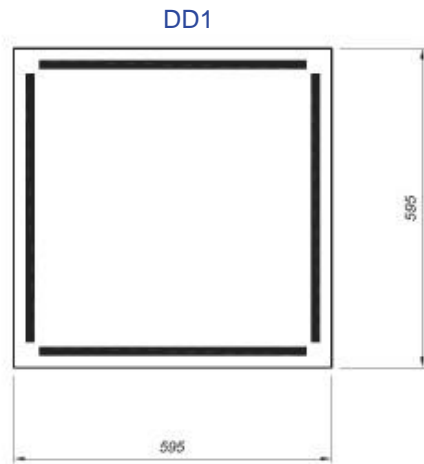
# SERIE D



Difusor decorativo de álabes fijos.  
 Descarga horizontal en cuatro direcciones.  
 Efecto de techo con caudales reducidos.  
 Integración en techo liso o modular.  
 Versión impulsión-retorno en un mismo elemento.  
 Sistema portafiltro con núcleo abatible.  
 Plenum aislado bajo pedido.

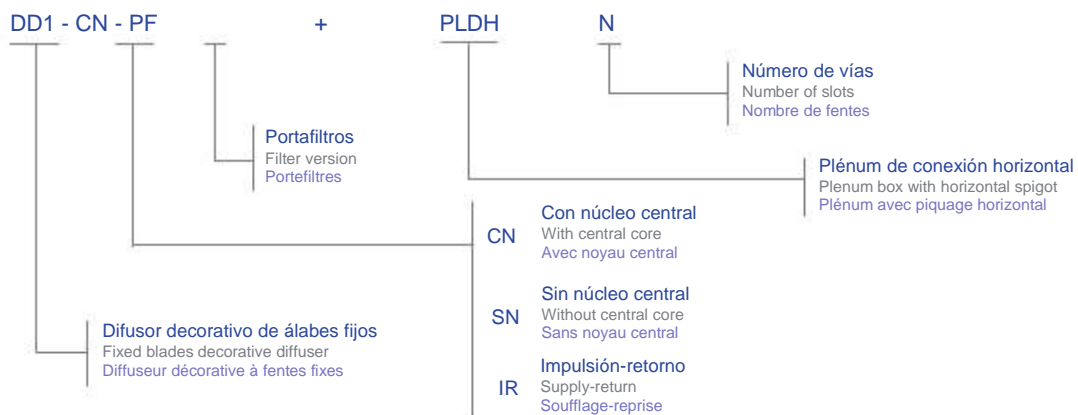
Decorative diffuser with fixed blades.  
 Four ways horizontal flow pattern.  
 Ceiling effect at low airflow value.  
 Suitable for plaster and modular ceilings.  
 Special version including supply and return in the same diffuser.  
 Filter system with moving core.  
 Isolated plenum on request.

Diffuseur décoratif à fentes fixes.  
 Soufflage horizontal quatre directions.  
 Effect Coanda maintenu à débit réduit.  
 Montage en plafond en staff ou faux plafond.  
 Version soufflage-reprise en un seul élément.  
 Système portefiltre à noyau basculant.  
 Plénum isolé sur commande.



## IDENTIFICACIÓN

### IDENTIFICATION IDENTIFICATION



# TABLA DE SELECCIÓN

## SELECTION TABLE TABLEAU DE SÉLECTION

### Impulsión Supply Soufflage

Modelos Models Modèles		600 x 1	600 x 2	600 x 3	600 x 4
Q	Ak	0,0210 m <sup>2</sup>	0,0400 m <sup>2</sup>	0,0550 m <sup>2</sup>	0,0660 m <sup>2</sup>
100 m <sup>3</sup> /h	Vk ΔP LwA Al <sub>0,25</sub>	1,3 m/s 2 Pa < 20 dB(A) 0,6 m			
200 m <sup>3</sup> /h	Vk ΔP LwA Al <sub>0,25</sub>	2,6 m/s 6 Pa 26 dB(A) 1,2 m			
300 m <sup>3</sup> /h	Vk ΔP LwA Al <sub>0,25</sub>	4,0 m/s 14 Pa 35 dB(A) 1,9 m	2,1 m/s 4 Pa 23 dB(A) 1,3 m		
400 m <sup>3</sup> /h	Vk ΔP LwA Al <sub>0,25</sub>	5,3 m/s 24 Pa 42 dB(A) 2,5 m	2,8 m/s 7 Pa 30 dB(A) 1,8 m	2,0 m/s 4 Pa 24 dB(A) 1,5 m	
500 m <sup>3</sup> /h	Vk ΔP LwA Al <sub>0,25</sub>		3,5 m/s 11 Pa 35 dB(A) 2,2 m	2,5 m/s 6 Pa 29 dB(A) 1,9 m	2,1 m/s 4 Pa 25 dB(A) 1,7 m
600 m <sup>3</sup> /h	Vk ΔP LwA Al <sub>0,25</sub>		4,2 m/s 15 Pa 39 dB(A) 2,7 m	3,0 m/s 8 Pa 33 dB(A) 2,3 m	2,5 m/s 6 Pa 30 dB(A) 2,1 m
700 m <sup>3</sup> /h	Vk ΔP LwA Al <sub>0,25</sub>		4,9 m/s 21 Pa 42 dB(A) 3,1 m	3,5 m/s 11 Pa 36 dB(A) 2,7 m	2,9 m/s 8 Pa 33 dB(A) 2,4 m
800 m <sup>3</sup> /h	Vk ΔP LwA Al <sub>0,25</sub>		5,6 m/s 27 Pa 45 dB(A) 3,6 m	4,0 m/s 14 Pa 40 dB(A) 3,1 m	3,4 m/s 10 Pa 36 dB(A) 2,8 m
1.000 m <sup>3</sup> /h	Vk ΔP LwA Al <sub>0,25</sub>			5,1 m/s 22 Pa 45 dB(A) 3,8 m	4,2 m/s 15 Pa 41 dB(A) 3,5 m
1.200 m <sup>3</sup> /h	Vk ΔP LwA Al <sub>0,25</sub>				5,1 m/s 22 Pa 45 dB(A) 4,2 m

### Retorno Return Reprise

Modelos Models Modèles		600 x 1	600 x 2	600 x 3	600 x 4
Q	Ak	0,0357 m <sup>2</sup>	0,0590 m <sup>2</sup>	0,0823 m <sup>2</sup>	0,1056 m <sup>2</sup>
100 m <sup>3</sup> /h	Vk ΔP LwA	0,8 m/s 2 Pa < 20 dB(A)			
200 m <sup>3</sup> /h	Vk ΔP LwA	1,6 m/s 6 Pa 23 dB(A)			
300 m <sup>3</sup> /h	Vk ΔP LwA	2,3 m/s 14 Pa 32 dB(A)	1,4 m/s 5 Pa 23 dB(A)	1,0 m/s 3 Pa < 20 dB(A)	
400 m <sup>3</sup> /h	Vk ΔP LwA	3,1 m/s 24 Pa 39 dB(A)	1,9 m/s 9 Pa 30 dB(A)	1,4 m/s 5 Pa 23 dB(A)	1,1 m/s 3 Pa < 20 dB(A)
500 m <sup>3</sup> /h	Vk ΔP LwA		2,4 m/s 14 Pa 35 dB(A)	1,7 m/s 7 Pa 28 dB(A)	1,3 m/s 4 Pa 24 dB(A)
600 m <sup>3</sup> /h	Vk ΔP LwA		2,8 m/s 20 Pa 39 dB(A)	2,0 m/s 10 Pa 33 dB(A)	1,6 m/s 6 Pa 28 dB(A)
700 m <sup>3</sup> /h	Vk ΔP LwA		3,3 m/s 27 Pa 42 dB(A)	2,4 m/s 14 Pa 36 dB(A)	1,8 m/s 8 Pa 32 dB(A)
800 m <sup>3</sup> /h	Vk ΔP LwA			2,7 m/s 18 Pa 39 dB(A)	2,1 m/s 11 Pa 35 dB(A)
1.000 m <sup>3</sup> /h	Vk ΔP LwA			3,4 m/s 28 Pa 44 dB(A)	2,6 m/s 17 Pa 40 dB(A)
1.200 m <sup>3</sup> /h	Vk ΔP LwA				3,2 m/s 25 Pa 44 dB(A)

< 25 dB(A)	25/35 dB(A)	35/45 dB(A)	> 45 dB(A)
------------	-------------	-------------	------------

Q	Caudal (m <sup>3</sup> /h)	Airflow (m <sup>3</sup> /h)	Débit (m <sup>3</sup> /h)
ΔP	Pérdida de presión (Pa)	Pressure loss (Pa)	Perte de charge (Pa)
Lw(A)	Potencia sonora (dB(A))	Sound power level (dB(A))	Puissance sonore (dB(A))
Vk	Velocidad efectiva (m/sg)	Effective velocity (m/sg)	Vitesse effective (m/sg)
Ak	Área efectiva (m <sup>2</sup> )	Effective area (m <sup>2</sup> )	Aire effective (m <sup>2</sup> )
Al <sub>0,25</sub>	Alcance velocidad máx. de 0,25(m/s)	Throw for air max. velocity of 0,25(m/s)	Portée pour vitesse max. de 0,25(m/s)

En la versión de retorno el filtro incrementa la pérdida de carga del difusor según el factor de corrección que se detalla en la siguiente tabla:

In the return version the filter modifies the pressure loss of the grille according to the factor that are detailed in the following table:

En version reprise le filtre modifie la perte de charge de la grille suivant le facteur indiqué dans le tableau:

Filtro Filter	Filtre	FΔP
G2 - G3		x 1,7
G4		x 1,8

# TABLA DE SELECCIÓN

## SELECTION TABLE TABLEAU DE SÉLECTION

Impulsión-Retorno

Supply-Return

Soufflage-Reprise

Modelos Models Modèles		600 x 1	600 x 2	600 x 3
Q	Ak	0,0210 m <sup>2</sup>	0,0400 m <sup>2</sup>	0,0550 m <sup>2</sup>
100 m <sup>3</sup> /h	Vk ΔP LwA Al <sub>0,25</sub>	1,3 m/s 2 Pa < 20 dB(A) 0,6 m		
200 m <sup>3</sup> /h	Vk ΔP LwA Al <sub>0,25</sub>	2,6 m/s 6 Pa 26 dB(A) 1,2 m		
300 m <sup>3</sup> /h	Vk ΔP LwA Al <sub>0,25</sub>	4,0 m/s 15 Pa 35 dB(A) 1,9 m	2,1 m/s 5 Pa 23 dB(A) 1,3 m	
400 m <sup>3</sup> /h	Vk ΔP LwA Al <sub>0,25</sub>	5,3 m/s 26 Pa 42 dB(A) 2,5 m	2,8 m/s 9 Pa 30 dB(A) 1,8 m	2,0 m/s 8 Pa 24 dB(A) 1,5 m
500 m <sup>3</sup> /h	Vk ΔP LwA Al <sub>0,25</sub>		3,5 m/s 14 Pa 35 dB(A) 2,2 m	2,5 m/s 12 Pa 29 dB(A) 1,9 m
600 m <sup>3</sup> /h	Vk ΔP LwA Al <sub>0,25</sub>		4,2 m/s 21 Pa 39 dB(A) 2,7 m	3,0 m/s 17 Pa 33 dB(A) 2,3 m
700 m <sup>3</sup> /h	Vk ΔP LwA Al <sub>0,25</sub>		4,9 m/s 28 Pa 42 dB(A) 3,1 m	3,5 m/s 24 Pa 36 dB(A) 2,7 m
800 m <sup>3</sup> /h	Vk ΔP LwA Al <sub>0,25</sub>		5,6 m/s 37 Pa 45 dB(A) 3,6 m	4,0 m/s 31 Pa 40 dB(A) 3,1 m
1.000 m <sup>3</sup> /h	Vk ΔP LwA Al <sub>0,25</sub>			5,1 m/s 48 Pa 45 dB(A) 3,8 m

< 25 dB(A)
25/35 dB(A)
35/45 dB(A)
> 45 dB(A)

Q Caudal (m<sup>3</sup>/h)

ΔP Perdida de presión (Pa)

Lw(A) Potencia sonora (dB(A))

Vk Velocidad efectiva (m/sg)

Ak Área efectiva (m<sup>2</sup>)

Al<sub>0,25</sub> Alcance velocidad máx.  
de 0,25(m/s)

Airflow (m<sup>3</sup>/h)

Pressure loss (Pa)

Sound power level (dB(A))

Effective velocity (m/sg)

Effective area (m<sup>2</sup>)

Throw for air max. velocity  
of 0,25(m/s)

Débit (m<sup>3</sup>/h)

Perte de charge (Pa)

Puissance sonore (dB(A))

Vitesse effective (m/sg)

Aire effective (m<sup>2</sup>)

Portée pour vitesse max. de  
0,25(m/s)

El filtro incrementa la pérdida de carga del difusor según los factores de corrección que se detalla en la siguiente tabla:

The filter modifies the pressure loss of the diffuser according to the factors that are detailed in the following table:

Le filtre modifie la perte de charge de l'unité suivant le facteur indiqué dans le tableau:

	Vías	Ways	Voies
Filtro Filter Filtre	1	2	3
G2 - G3	x 2,3	x 3,5	x 5,1
G4	x 2,4	x 3,7	x 5,5