

# FASCOld



C-TSH

COMPACT TWIN SCREW COMPRESSORS



### Dati tecnici

### Technical data

### Données techniques

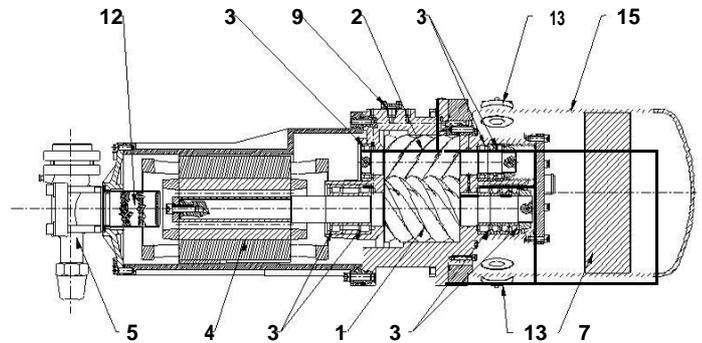
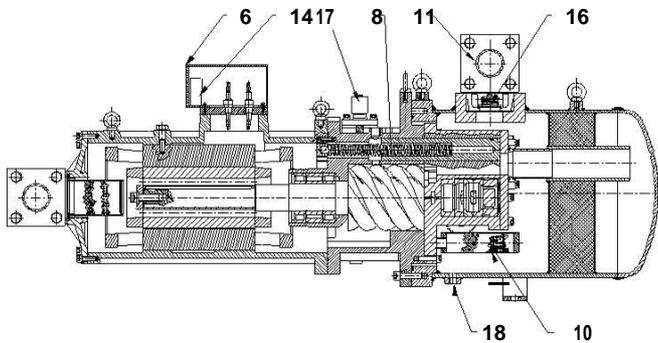
### Technische Daten

Compressore Compressor Compresseur Verdichter	Motore elettrico Electric motor Moteur électrique Elektromotor		Capacità volumetrica Displacement Volume balayé Hubvolume		Controllo di capacità Capacity control Régulation de puissance Leistungsregelung	Corrente assorbita Input current Courant absorbé Stromaufnahme				Max.potenza assorbita Max. input power Puissance absorbée max. Max.Leistungsaufnahme		Carica di olio Oil charge Charge d'huile Ölfüllung	Pesi Weights Poids Gewicht				
	HP	kW	50 Hz m <sup>3</sup> /h	60 Hz m <sup>3</sup> /h		%	400/3/50 PWS		440-460/3/60 PWS		50 Hz		60 Hz	kg	kg		
							Δ/ΔΔ		Δ/ΔΔ							netto	lordo
							MRA ①	LRA ②	MRA ①	LRA ②							
<b>C-TSH8- 30 120 Y</b>	30	22.0	120	144	100 - 50	68 (322)	194	68 (322)	194	43	52	9	290	308			
<b>C-TSH8- 40 120 Y</b>	40	30.0	120	144	100 - 50	85 (360)	218	85 (360)	218	54	64	9	310	333			
<b>C-TSH8- 40 150 Y</b>	40	30.0	150	180	100 - 50	85 (360)	218	85 (360)	218	54	64	9	310	333			
<b>C-TSH8- 50 150 Y</b>	50	37.0	150	180	100 - 50	108 (399)	243	108 (399)	243	65	78	9	310	333			
<b>C-TSH8- 50 186 Y</b>	50	37.0	186	223	100 - 50	108 (399)	243	108 (399)	243	65	78	9	318	343			
<b>C-TSH8- 60 186 Y</b>	60	44.5	186	223	100 - 50	126 (464)	283	126 (464)	283	76	92	9	318	343			
<b>C-TSH8- 60 210 Y</b>	60	44.5	210	252	100 - 50	126 (464)	283	126 (464)	283	76	92	9	400	430			
<b>C-TSH8- 70 210 Y</b>	70	52.0	210	252	100 - 50	148 (546)	333	148 (546)	333	90	108	9	400	430			
<b>C-TSH8- 70 240 Y</b>	70	52.0	240	288	100 - 75 - 50	148 (546)	333	148 (546)	333	90	108	13	411	446			
<b>C-TSH8- 80 240 Y</b>	80	60.0	240	288	100 - 75 - 50	170 (653)	398	170 (653)	398	104	125	13	411	446			
<b>C-TSH8- 80 270 Y</b>	80	60.0	270	324	100 - 75 - 50	170 (653)	398	170 (653)	398	104	125	13	433	465			
<b>C-TSH8- 90 270 Y</b>	90	66.5	270	324	100 - 75 - 50	185 (814)	499	185 (814)	499	116	139	13	433	465			
<b>C-TSH8- 90 300 Y</b>	90	66.5	300	360	100 - 75 - 50	185 (814)	499	185 (814)	499	116	139	19	475	510			
<b>C-TSH8-100 300 Y</b>	100	74.0	300	360	100 - 75 - 50	216 (1036)	634	216 (1036)	634	136	164	19	475	510			
<b>C-TSH8-100 360 Y</b>	100	74.0	360	432	100 - 75 - 50	216 (1036)	634	216 (1036)	634	136	164	19	490	525			
<b>C-TSH8-120 360 Y</b>	120	89.0	360	432	100 - 75 - 50	230 (1112)	647	230 (1112)	647	138	167	19	490	525			

FCAT13-07

① MRA Massima corrente di funzionamento A  
Maximum operating current A  
Intensité maximum de fonctionnement A  
Maximaler Betriebsstrom A

② LRA Corrente a rotore bloccato A (corrente a rotore bloccato con collegamento DOL - ΔΔ)  
Locked rotor current A (locked rotor current with connection DOL - ΔΔ)  
Courant rotor bloqué A (courant rotor bloqué avec connexion DOL - ΔΔ)  
Anlaufstrom A (Anlaufstrom mit Schaltung DOL - ΔΔ)



1	vite maschio	male screw	vis principal	Hauptschraube
2	vite femmina	female screw	vis auxiliaire	Nebenschraube
3	cuscinetti	bearings	paliers	Wälzlagerung
4	motore elettrico	electric motor	moteur électrique	Elektromotor
5	rubinetto di aspirazione	suction valve	vanne d'aspiration	Saugventil
6	scatola terminali	terminal box	boîte à borne	Elektrischer Anschlußkasten
7	fi ltro coalescente	oil demister	fi ltro coalescent	Ölabscheiderfi lter
8	pistone del controllo di capacità	capacity control piston	piston régulateur de puissance	Leistungsregelungskolben
9	attacchi per raffreddatore olio esterno	connections for remote oil cooler	connexions pour refroidisseur d'huile séparé	Ölkühleranschlüsse
10	fi ltro olio	oil strainer	fi ltro à huile	Ölfi lter
11	rubinetto di compressione	discharge valve	vanne de refoulement	Druckventil
12	fi ltro di aspirazione	suction strainer	fi ltro d'aspiration	Saugfi lter
13	spia livello olio	oil level sight glass	voyant de niveau d'huile	Ölschauglas
14	modulo elettronico di protezione	electronic module	module électronique de protection	Elektronischem Auslösegerät
15	separatore di olio integrato	built-in oil separator	séparateur d'huile intégrale	angefli anchten Ölabscheider
16	valvola di ritegno	check valve	clapet de retenue	Rückschlagventil
17	valvola controllo di capacità	capacity control valve	vanne pour régulateur de puissance	Leistungsregelungsventil
18	scarico olio	oil drain	vidange d'huile	Ölablaß

## Prestazioni

## Performance data

## Données de puissance

## Leistungswerte

Compressore Compressor Compresseur Verdichter	Condensazione Condensing Condensation Verflüssigungs- temperatur °C	Capacità frigorifera W		Refrigerating capacity W		Puissance frigorifère W		Kälteleistungs- date W		Potenza assorbita kW		Power input kW		Puissance absorbée kW		Leistungs- aufnahme kW				
		Temperatura di evaporazione °C		Evaporating temperature °C		Température d'évaporation °C		Verdampfungs- temperatur °C		Temperatura di evaporazione °C		Evaporating temperature °C		Température d'évaporation °C		Verdampfungs- temperatur °C				
		12.5	10	5	0	-5	-10	-15	12.5	10	5	0	-5	-10	-15	12.5	10	5	0	-5
<b>R407C 50 Hz</b>		<b>senza economizzatore sans économiseur</b>								<b>without economiser ohne Economizer</b>										
C-TSH8- 40 120 Y	30			117080	98550	82560	68860	57190					25.17	23.56	22.16	20.99	20.22			
	40	136980	125990	106240	89180	74500	61930	51230	30.44	29.73	28.24	26.68	25.32	24.19	23.48					
	50	121100	111250	93520	78220	65060	53790		36.21	35.29	33.52	31.92	30.75	30.26						
	55	112230	103010	86460	72200	59960			38.47	37.82	36.51	35.28	34.38							
C-TSH8- 50 150 Y	30			145270	122280	102460	85480	71010					27.75	26.54	25.46	24.58	24.15			
	40	169830	156190	131680	110540	92350	76780	63530	34.63	34.12	32.86	31.39	29.96	28.71	27.87					
	50	149940	137740	115810	96880	80580	66630		41.89	40.93	39.05	37.34	36.12	35.70						
	55	138860	127480	107010	89380	74210			44.71	43.96	42.48	41.19	40.43							
C-TSH8- 60 186 Y	30			179080	150590	125980	104870	86830					33.62	31.88	30.72	30.32	31.30			
	40	209440	192590	162310	136180	116680	94420	78020	41.76	41.80	39.52	37.81	36.28	35.13	34.74					
	50	185170	170060	142890	119470	99320	82080		49.05	48.19	46.40	44.65	43.32	42.72						
	55	171340	157100	131820	109990	91200			53.50	52.42	50.60	49.24	48.92							
C-TSH8- 70 210 Y	30			205910	172400	143530	118800	97740					37.92	35.97	34.05	32.31	31.02			
	40	238230	218660	183490	153150	127030	104680	85660	46.40	45.65	43.90	41.93	40.08	38.60	37.88					
	50	208800	191480	160360	133530	110460	90730		55.76	54.67	52.36	49.99	47.94	46.47						
	55	193500	177460	148650	123830	102510			60.74	59.59	57.15	54.62	52.33							
C-TSH8- 80 240 Y	30			235400	197270	164340	136080	111970					48.64	45.00	42.01	39.71	38.43			
	40	272090	249800	209710	175110	145300	119770	98040	59.67	58.36	55.50	52.47	49.70	47.44	46.13					
	50	238770	218980	183410	152720	126330	103760		70.43	68.96	65.83	62.62	59.74	57.47						
	55	221500	203190	170070	141670	117200			76.79	74.67	70.65	67.29	65.11							
C-TSH8- 90 270 Y	30			266410	223060	185690	153660	126380					52.31	49.17	46.39	44.17	42.93			
	40	308270	282960	237440	198150	164330	135390	110760	65.26	63.80	60.69	57.44	54.51	52.20	51.03					
	50	270670	248210	207840	173030	143100	117510		76.54	74.84	71.34	67.92	65.07	63.21						
	55	251070	230260	192850	160590	132860			82.81	80.84	77.09	73.73	71.35							
C-TSH8-100 300 Y	30			294320	246360	205110	169570	139360					57.26	53.81	50.83	48.41	47.10			
	40	340770	312780	262430	218980	181580	149580	122370	71.94	70.27	66.72	63.07	59.82	57.24	55.94					
	50	299350	274490	229810	191290	158180	129890		84.62	82.67	78.69	74.80	71.55	69.36						
	55	277730	254690	213280	177580	146900			91.91	89.60	85.23	81.38	78.74							
C-TSH8-120 360 Y	30			356180	298120	248200	205230	168710					64.26	61.03	58.09	55.64	54.30			
	40	412420	378490	317500	264900	219650	180950	148050	81.65	80.08	76.50	72.53	68.74	65.44	63.17					
	50	362910	332670	278370	231610	191440	157140		94.92	93.32	89.82	86.15	82.93	80.60						
	55	336290	308350	258160	214910	177550			104.23	101.89	97.39	93.39	90.68							
<b>R407C 50 Hz</b>		<b>con economizzatore avec économiseur</b>								<b>with economiser mit Economizer</b>										
C-TSH8- 40 120 Y	30			127190	108960	92960	79010	66900					26.14	24.66	23.37	22.32	21.68			
	40	151710	140910	121210	103850	88590	75250	63640	31.99	31.39	30.08	28.68	27.40	26.39	25.86					
	50	142270	132200	113750	97440	83050	70410		39.23	38.43	36.89	35.51	34.58	34.42						
	55	136980	127250	109480	93800	80000			41.27	41.18	40.81	40.22	39.62							
C-TSH8- 50 150 Y	30			157790	135180	115350	98060	83050					28.88	27.82	26.86	26.15	25.91			
	40	188050	174640	150190	128670	109770	93240	78870	36.43	36.06	35.05	33.80	32.56	31.50	30.88					
	50	176040	163590	140770	120610	102790	87150		45.45	44.64	43.05	41.63	40.72	40.73						
	55	169390	157430	135530	116150	99030			49.41	48.89	47.88	47.00	46.72							
C-TSH8- 60 186 Y	30			194510	166470	141820	120280	101520					35.00	33.44	32.49	32.34	33.71			
	40	231880	215310	185100	158500	135110	114650	96820	43.91	43.40	42.14	40.71	39.43	38.56	38.53					
	50	217620	201950	173670	148700	126660	107330		53.14	52.44	51.06	49.71	48.77	48.65						
	55	208770	194000	166920	142910	121670			58.97	58.17	56.81	55.97	56.31							
C-TSH8- 70 210 Y	30			223670	190600	161590	136280	114310					39.47	37.75	36.03	34.49	33.41			
	40	263780	244490	209280	178280	151010	127140	106350	48.74	48.18	46.76	45.08	43.53	42.34	41.97					
	50	245140	227390	194910	166220	140900	118680		60.26	59.39	57.49	55.51	53.82	52.78						
	55	236010	219130	188230	160910	136660			66.89	66.00	64.03	61.93	59.99							
C-TSH8- 80 240 Y	30			255660	218060	184990	156080	130940					50.64	47.23	44.46	42.40	41.44			
	40	301220	279250	239150	203800	172680	145440	121690	62.73	61.63	59.16	56.47	54.00	52.05	51.13					
	50	280570	260250	223070	190050	161110	135700		76.42	75.23	72.57	69.68	67.18	65.37						
	55	269750	250550	215310	184040	156340			84.83	82.96	79.51	76.63	75.04							
C-TSH8- 90 270 Y	30			289410	246640	209080	176300	147830					54.42	51.59	49.11	47.16	46.25			
	40	341410	316450	270890	230740	195410	164490	137560	68.54	67.32	64.62	61.74	59.15	57.19	56.46					
	50	317960	294940	252800	215550	182670	153840		82.71	81.29	78.32	75.38	73.02	71.73						
	55	306030	284180	244130	208660	177300			91.14	89.48	86.30	83.50	81.77							
C-TSH8-100 300 Y	30			319770	272440	230890	194760	163220					59.54	56.41	53.71	51.66	50.71			
	40	377480	349870	299470	255050	215970	181790	152020	75.52	74.10	71.00	67.75	64.85	62.65	61.84					
	50	351810	326310	279640	238410	202030	170130		91.36	89.72	86.31	82.94	80.19	78.62						
	55	338740	314530	270180	230890	196170			101.19	99.15	95.29	92.02	90.10							
C-TSH8-120 360 Y	30			387000	329680	279400	235720	197590					66.84	63.99	61.40	59.38	58.47			
	40	456860	423400	362340	308560	261270	219920	183940	85.76	84.51	81.47	77.95	74.57	71.68	69.88					
	50	426540	395510	338760	288670	244510	205820		102.60	101.41	98.66	95.67	93.10	91.52						
	55	410270	380890	327080	279450	237390			114.70	112.76	109.04	105.82	104.00							

ATC

con iniezione di liquido  
oppure raffreddatore d'olio

with liquid injection  
or oil cooler

avec injection de liquide  
ou refroidisseur d'huile

mit Flüssigkeitseinspritzung  
oder Ölkühler

Condizioni di calcolo delle prestazioni e limiti  
di impiego: vedi pagina 12 e 13

Performance data and application  
limits: see page 12 and page 13

Conditions de calcul des données et champs  
d'application: voir à la page 12 et 13

Die Angaben der Leistung und  
Anwendungsgrenzen: siehe auf Seite 12 und 13

Prestazioni

Performance data

Données de puissance

Leistungswerte

Compressore Compressor Compresseur Verdichter	Condensazione Condensing Condensation Verflüssigungs- temperatur °C	Capacità frigorifera W		Refrigerating capacity W		Puissance frigorifique W		Kälteleistungs- date W		Potenza assorbita kW		Power input kW		Puissance absorbée kW		Leistungs- aufnahme kW						
		Temperatura di evaporazione °C		Evaporating temperature °C		Température d'évaporation °C		Verdampfungs- temperatur °C		Temperatura di evaporazione °C		Evaporating temperature °C		Température d'évaporation °C		Verdampfungs- temperatur °C						
		12.5	10	5	0	-5	-10	-15	12.5	10	5	0	-5	-10	-15	12.5	10	5	0	-5	-10	-15
<b>R22 50 Hz</b>		<b>senza economizzatore sans economiseur</b>										<b>without economiser ohne Economizer</b>										
C-TSH8- 40 120 Y	30			124360	105070	88230	73560	60830				25.11	24.21	23.25	22.27	21.46						
	40	144980	133770	113360	95450	79810	66180	54360			31.34	30.92	29.80	28.51	27.28	26.18	25.44					
	50	128880	118710	100190	83930	69730	57370			37.14	36.55	35.19	33.80	32.64	31.88							
	55	119770	110200	92780	77490	64130				40.97	40.32	38.89	37.58	36.65								
C-TSH8- 50 150 Y	30			154290	130280	109300	91010	75130				29.30	28.07	26.91	25.91	25.26						
	40	179650	165750	140460	118270	98880	82000	67350			36.44	36.01	34.76	33.26	31.76	30.35	29.27					
	50	159490	146900	123990	103880	86320	71020			43.23	42.64	41.22	39.69	38.38	37.44							
	55	148340	136480	114810	95910	79410				46.89	46.30	44.86	43.49	42.44								
C-TSH8- 60 186 Y	30			190140	160550	134620	111980	92280				35.27	33.51	32.33	31.81	32.55						
	40	221770	204640	173460	146070	122130	101260	83130			44.13	43.44	41.77	39.98	38.38	37.10	36.60					
	50	196760	181200	152910	128070	106370	87470			51.34	50.63	48.92	47.10	45.54	44.45							
	55	183360	168670	141930	118340	97840				56.19	55.32	53.44	51.69	50.58								
C-TSH8- 70 210 Y	30			218640	183720	153180	126570	103460				40.00	37.87	35.80	33.81	32.20						
	40	251780	231890	195680	163890	136110	111890	90880			49.23	48.46	46.48	44.23	42.03	39.98	38.45					
	50	222070	204270	171870	143400	118520	96840			57.63	56.53	54.05	51.51	49.30	47.62							
	55	206770	190110	159220	132980	109680				64.50	62.98	59.78	56.94	54.75								
C-TSH8- 80 240 Y	30			249950	210170	175310	144880	118430				51.75	48.02	44.82	42.08	40.14						
	40	287660	265030	223780	187480	155700	127970	103880			63.40	61.69	58.13	54.70	51.74	49.41	48.31					
	50	254110	233750	196490	163940	135460	110620			73.69	72.06	68.46	65.01	62.12	60.03							
	55	236510	217470	182790	152130	125480				80.63	78.63	74.49	70.62	67.62								
C-TSH8- 90 270 Y	30			283000	237780	198220	163730	133780				55.12	51.97	49.16	46.68	45.06						
	40	325930	300160	253260	212070	176080	144720	117510			68.07	66.87	63.96	60.81	57.84	55.20	53.46					
	50	287730	264640	222600	185690	153440	125360			79.95	78.44	75.03	71.55	68.51	66.19							
	55	268230	246570	207140	172500	142230				86.83	85.01	81.15	77.57	74.77								
C-TSH8-100 300 Y	30			312490	262520	218820	180810	147650				60.38	56.93	53.86	51.22	49.41						
	40	360550	332030	280110	234510	194660	159960	129860			75.23	73.79	70.41	66.82	63.48	60.56	58.68					
	50	318390	292790	246210	205320	169620	138550			88.54	86.90	83.15	79.23	75.71	72.83							
	55	296620	272680	229090	190810	157370				96.49	94.35	89.94	85.89	82.72								
C-TSH8-120 360 Y	30			378470	317880	264920	218850	178690				68.27	64.57	61.17	58.12	55.90						
	40	436140	401650	338840	283670	235460	193480	157060			84.53	82.86	79.05	75.14	71.65	68.80	67.43					
	50	385990	354930	298400	248810	205520	167860			98.74	97.14	93.33	89.27	85.59	82.59							
	55	359400	330360	277440	230900	190190				109.67	106.64	101.02	96.80	94.93								
<b>R22 50 Hz</b>		<b>con economizzatore avec economiseur</b>										<b>with economiser mit Economizer</b>										
C-TSH8- 40 120 Y	30			133350	114350	97480	82540	69360				25.92	25.15	24.31	23.44	22.75						
	40	157630	146600	126270	108100	91920	77560	64850			32.64	32.32	31.38	30.25	29.15	28.16	27.55					
	50	146400	136060	116940	99810	84520	70900			39.54	39.07	37.93	36.75	35.81	35.28							
	55	139830	129860	111420	94870	80100				42.78	42.52	41.82	41.19	40.94								
C-TSH8- 50 150 Y	30			165420	141760	120740	102110	85640				30.31	29.23	28.22	27.31	26.79						
	40	195280	181600	156410	133890	113860	96070	80310			37.98	37.67	36.64	35.33	34.00	32.73	31.82					
	50	181280	168290	144640	123460	104550	87720			46.12	45.65	44.50	43.23	42.18	41.52							
	55	172870	160560	137830	117420	99200				50.74	50.36	49.35	48.36	47.68								
C-TSH8- 60 186 Y	30			203850	174680	148700	125620	105160				36.48	34.90	33.90	33.59	34.64						
	40	241040	224200	193140	165360	140610	118610	99110			45.97	45.43	44.01	42.46	41.07	40.03	39.82					
	50	223630	207790	178360	152190	128830	108020			54.66	54.14	52.71	51.21	49.98	49.23							
	55	213660	198410	170220	144870	122210				60.83	60.16	58.64	57.30	56.60								
C-TSH8- 70 210 Y	30			234420	199910	169220	142010	117940				41.37	39.44	37.54	35.71	34.25						
	40	273680	254060	217900	185550	156720	131100	108390			51.24	50.63	48.93	46.92	44.93	43.09	41.79					
	50	252390	234010	200500	170440	143580	119630			61.29	60.30	58.15	55.90	53.97	52.60							
	55	240890	223630	191630	162810	137020				69.83	68.43	65.56	63.00	61.14								
C-TSH8- 80 240 Y	30			267950	228660	193650	162540	134990				53.53	50.02	47.02	44.45	42.71						
	40	312630	290350	249160	212230	179260	149920	123860			66.02	64.49	61.24	58.07	55.35	53.28	52.52					
	50	288480	267750	229400	194780	164050	136620			78.49	77.07	73.92	70.70	68.11	66.40							
	55	275830	256010	219320	186300	156750				85.17	83.71	80.58	77.71	75.64								
C-TSH8- 90 270 Y	30			303460	258760	219010	183730	152530				56.98	54.09	51.54	49.33	47.96						
	40	354350	328950	282100	240160	202810	169610	140190			70.83	69.84	67.32	64.49	61.80	59.45	58.05					
	50	326810	303290	259810	220810	185980	154950			84.96	83.69	80.71	77.62	74.97	73.09							
	55	312630	290150	248540	211120	177650				93.91	92.33	88.92	85.75	83.39								
C-TSH8-100 300 Y	30			335110	285710	241790	202830	168520				62.40	59.23	56.43	54.01	53.56						
	40	392060	363940	312060	2																	

## Prestazioni

## Performance data

## Données de puissance

## Leistungswerte

Compressore Compressor Compresseur Verdichter	Condensazione Condensing Condensation Verflüssigungs- temperatur °C	Performance data								Données de puissance								Leistungswerte								
		Capacità frigorifera W		Refrigerating capacity W		Puissance frigorifère W		Kälteleistungs- date W		Potenza assorbita kW		Power input kW		Puissance absorbée kW		Leistungs- aufnahme kW										
		Temperatura di evaporazione °C	Evaporating temperature °C	Température d'évaporation °C	Verdampfungs- temperatur °C	12.5	10	5	0	-5	-10	-15	Temperatura di evaporazione °C	Evaporating temperature °C	Température d'évaporation °C	Verdampfungs- temperatur °C	12.5	10	5	0	-5	-10	-15			
<b>R134a 50 Hz</b>																										
<b>senza economizzatore sans economiseur</b>												<b>without economiser ohne Economizer</b>														
C-TSH8- 30 120 Y	30					69700	56600	45500	36140						15.10	14.71	14.13	13.60								
	40	100200	91220	75120	61300	49510	39530	31080	19.76	19.61	19.10	18.41	17.64	16.82	16.22											
	50	87150	79120	64720	52370	41850	32960	23.74	23.37	22.55	21.74	21.05	20.63													
	60	73210	66180	53620	42870	33760	26080	27.84	27.57	26.98	26.43	26.02	25.87													
C-TSH8- 40 150 Y	30					86750	70440	56670	44980						18.44	17.76	16.97	16.37								
	40	124800	113620	93570	76350	61650	49200	38670	23.38	23.12	22.42	21.61	20.78	20.03	19.77											
	50	108640	98630	80680	65300	52200	41150	27.56	27.25	26.51	25.70	24.90	24.21													
	60	91230	82490	66860	53500	42150	32610	33.17	32.77	31.92	31.13	30.53	30.43													
C-TSH8- 50 186 Y	30					106600	86670	69760	55420						22.16	21.35	20.42	19.75								
	40	153240	139520	114910	93770	75730	60450	47510	28.59	28.31	27.49	26.47	25.42	24.40	23.85											
	50	133500	121190	99140	80230	64120	50510	34.05	33.60	32.55	31.45	30.45	29.71													
	60	111780	101070	81900	65490	51540	39790	40.52	39.92	38.77	37.88	37.60	38.55													
C-TSH8- 60 210 Y	30					119980	97560	78420	62220						23.39	22.81	22.00	21.38								
	40	173030	157550	129800	105960	85620	68400	53810	30.71	30.45	29.66	28.66	27.62	26.66	26.31											
	50	151890	137910	112860	91370	73060	57580	37.46	36.84	35.50	34.19	33.12	32.55													
	60	128850	116540	94500	75630	59570	46030	44.48	43.66	42.15	41.06	40.83	42.38													
C-TSH8- 70 240 Y	30					137500	111700	89800	71280						29.45	28.18	26.97	26.44								
	40	198130	180400	149610	121290	98980	78240	61520	38.07	37.67	36.56	35.24	33.89	32.71	32.39											
	50	173760	157750	129080	104500	83570	65890	45.93	45.48	44.31	42.95	41.55	40.25													
	60	147290	133190	107980	86410	68080	52630	55.12	54.47	53.20	52.20	51.88	52.92													
C-TSH8- 80 270 Y	30					154860	125910	101150	80190						32.55	31.29	29.76	28.59								
	40	223260	203300	167510	136760	110520	88290	69470	41.82	41.35	40.08	38.53	36.97	35.60	35.17											
	50	196100	178030	145660	117920	94300	74350	50.07	49.53	48.19	46.67	45.16	43.83													
	60	166120	150230	121820	97520	76890	59530	60.55	59.84	58.35	56.97	55.97	55.75													
C-TSH8- 90 300 Y	30					171050	138940	111710	88630						35.92	34.47	32.81	31.55								
	40	247040	224930	185270	151200	122200	97520	76670	46.30	45.78	44.36	42.66	40.95	39.36	38.73											
	50	216930	196940	161130	130440	104310	82260	55.45	54.84	53.33	51.63	49.97	48.50													
	60	184110	166500	135000	108060	85210	65980	67.13	66.37	64.76	63.23	62.08	61.69													
C-TSH8-100 360 Y	30					207350	168380	135350	107350						40.42	39.00	37.26	35.85								
	40	299200	272670	224520	183170	147910	118210	93010	53.05	52.74	51.47	49.75	47.85	45.98	44.88											
	50	263110	238870	195440	158190	126470	99680	63.50	62.46	60.23	58.05	56.25	55.28													
	60	223220	201870	163670	131000	103260	79910	76.94	75.83	73.65	71.82	70.87	71.66													
<b>R134a 50 Hz</b>																										
<b>con economizzatore avec economiseur</b>												<b>with economiser mit Economizer</b>														
C-TSH8- 30 120 Y	30					77320	64010	52480	42500						15.83	15.56	15.08	14.63								
	40	110840	101920	85670	71410	58950	48140	38750	20.68	20.61	20.26	19.72	19.06	18.37	17.89											
	50	101680	93380	78210	64860	53150	42960	25.43	25.15	24.52	23.89	23.38	23.18													
	60	91350	83690	69680	57330	46490	37030	30.77	30.65	30.36	30.08	29.96	30.18													
C-TSH8- 40 150 Y	30					96230	79660	65310	52880						19.32	18.76	18.07	17.57								
	40	138070	126960	106730	88950	73420	59930	48210	24.47	24.31	23.80	23.14	22.46	21.87	21.80											
	50	126770	116420	97510	80880	66310	53650	29.67	29.49	28.98	28.36	27.75	27.26													
	60	113860	104340	86920	71560	58070	46290	36.94	36.72	36.23	35.78	35.55	35.82													
C-TSH8- 50 186 Y	30					118150	97920	80390	65810						23.22	22.56	21.76	21.23								
	40	169480	155840	131010	109200	90150	73610	59210	30.02	29.87	29.27	28.45	27.53	26.67	26.32											
	50	155690	142970	119740	99300	81390	65800	36.74	36.45	35.70	34.87	34.14	33.73													
	60	139370	127710	106360	87500	70910	56450	45.26	44.87	44.14	43.70	43.96	45.82													
C-TSH8- 60 210 Y	30					132980	110130	90340	73190						24.55	23.43	23.49	23.05								
	40	191390	176010	148010	123420	101940	83290	67070	32.23	32.10	31.56	30.79	29.96	29.23	29.15											
	50	177160	162720	136350	113120	92760	75030	40.38	39.92	38.88	37.87	37.10	36.90													
	60	160700	147300	122770	101080	81990	65210	49.54	48.93	47.84	47.21	47.58	50.12													
C-TSH8- 70 240 Y	30					152400	126200	103480	83760						30.93	29.85	28.84	28.51								
	40	219140	201530	169450	141270	116650	95270	76670	39.98	39.74	38.95	37.90	36.82	35.92	35.94											
	50	202640	186090	155900	129330	106070	85840	49.46	49.24	48.50	47.52	46.51	45.62													
	60	183790	168440	140190	115410	93630	74650	61.31	60.97	60.24	59.87	60.27	62.42													
C-TSH8- 80 270 Y	30					171650	142120	116540	94430						34.21	33.14	31.83	30.90								
	40	246940	227120	191020	159300	131590	107520	86590	43.90	43.62	42.68	41.48	40.24	39.17	39.12											
	50	228750	210070	175980	145990	119720	96880	53.94	53.66	52.77	51.67	50.57	49.69													
	60	207180	186890	158250	130350	105840	84440	67.37	67.00	66.17	65.43	65.13	65.81													
C-TSH8- 90 300 Y	30					189510	157020	128760	104260						37.68	36.49	35.05	34.02								
	40	273310	251350	211330	176170	145640	118800	95630	48.62	48.30	47.25	45.88	44.45	43.20	42.97											
	50	253160	232490	194770	161580	132520	107260	59.67	59.33	58.32	57.08	55.86	54.91													
	60	229820	210630	175540	144580	117410	93700	74.55	74.17	73.27	72.44	72.05														

## Prestazioni

## Performance data

## Données de puissance

## Leistungswerte

Compressore Compressor Compresseur Verdichter	Condensazione Condensing Condensation Verflüssigungs- temperatur °C	Performance data						Données de puissance				Leistungswerte			
		Capacità frigorifera W		Refrigerating capacity W		Puissance frigorifique W		Kälteleistungs- dat e W		Potenza assorbita kW	Power input kW	Puissance absorbée kW	Leistungs- aufnahme kW		
		Temperatura di evaporazione °C		Evaporating temperature °C		Température d'évaporation °C		Verdampfungs- temperatur °C		Temperatura di evaporazione °C	Evaporating temperature °C	Température d'évaporation °C	Verdampfungs- temperatur °C		
		12.5	10	5	0	-5	-10	-15	12.5	10	5	0	-5	-10	-15
<b>R407C 60 Hz</b>															
<b>senza economizzatore sans economiseur</b>								<b>without economiser ohne Economizer</b>							
C-TSH8- 40 120 Y	30			140540	118290	99100	82650	68640		32.52	30.32	28.28	26.50	25.02	24.05
	40	164430	151240	127530	107050	89420	74330	61490	36.73	35.90	34.12	32.24	30.51	29.07	28.17
	50	145350	133410	112260	93900	78090	64570		43.44	42.35	40.34	38.48	37.11	36.52	
	55	134700	123640	103790	86590	71970			46.01	45.28	43.79	42.33	41.34		
C-TSH8- 50 150 Y	30			174380	146780	122990	102610	85240		34.65	33.31	31.86	30.56	29.51	28.99
	40	203890	187510	158080	132700	110860	92170	76260	41.58	40.96	39.45	37.68	35.97	34.47	33.46
	50	180030	165380	139040	116390	96710	79930		50.30	49.14	46.88	44.86	43.35	42.83	
	55	166740	153070	128490	107310	89100			53.69	52.78	51.01	49.45	48.54		
C-TSH8- 60 186 Y	30			214950	180740	151200	125860	104220		43.03	40.37	38.27	36.88	36.40	37.58
	40	251250	231200	194840	163470	136460	113330	93640	50.10	49.32	47.45	45.40	43.56	42.18	41.71
	50	222320	204170	171550	143430	119290	98530		58.90	57.86	55.71	53.61	52.04	51.29	
	55	205520	188630	158270	132060	108500			64.18	62.95	60.75	59.12	58.74		
C-TSH8- 70 210 Y	30			247140	206910	172260	142580	117300		47.55	45.52	43.18	40.87	38.79	37.24
	40	285970	262480	220250	183830	152470	125640	102810	55.70	54.81	52.70	50.33	48.12	46.33	45.47
	50	250660	229870	192500	160310	132590	108910		66.95	65.64	62.86	60.02	57.56	55.79	
	55	232310	213050	178450	148660	123060			72.92	71.55	68.62	65.58	62.83		
C-TSH8- 80 240 Y	30			282580	236810	197270	163340	134400		63.49	58.40	54.02	50.43	47.67	46.13
	40	326830	299830	251740	210200	174420	143770	117680	71.68	70.05	66.62	62.99	59.66	56.94	55.38
	50	286640	262880	220160	183330	151750	124480		84.56	82.79	79.03	75.18	71.76	68.94	
	55	265590	243660	204170	170070	140690			92.08	89.55	84.83	80.79	78.17		
C-TSH8- 90 270 Y	30			319710	267690	222840	184400	151660		66.67	62.78	59.01	55.67	53.00	51.52
	40	370000	339620	284970	237810	197220	162480	132920	78.33	76.58	72.83	68.93	65.42	62.64	61.24
	50	324690	297970	249490	207690	171750	141040		91.82	89.84	85.64	81.53	78.11	75.87	
	55	301440	276720	231390	192780	159480			99.43	97.17	92.50	88.52	85.65		
C-TSH8-100 300 Y	30			353230	295670	246050	203550	167350		73.10	68.73	64.59	60.98	58.12	56.57
	40	409030	375420	314980	262820	217930	179530	146860	86.38	84.36	80.10	75.72	71.80	68.71	67.15
	50	359340	329490	275850	229610	189860	155910		101.62	99.28	94.49	89.82	85.91	83.28	
	55	333410	305740	256020	213160	176330			110.38	107.61	102.35	97.73	94.54		
C-TSH8-120 360 Y	30			426430	356970	297120	245850	202190		80.83	77.16	73.28	69.73	66.82	65.23
	40	493300	452760	379880	317010	262910	216630	177260	97.96	96.10	91.82	87.06	82.52	78.57	75.85
	50	433400	397680	332830	276970	228970	187970		113.67	111.84	107.68	103.32	99.49	96.71	
	55	401700	368390	308520	256910	212520			125.08	122.23	116.76	111.92	108.70		
<b>R407C 60 Hz</b>															
<b>con economizzatore avec economiseur</b>								<b>with economiser mit Economizer</b>							
C-TSH8- 40 120 Y	30			152630	130750	111550	94810	80280		31.37	29.59	28.04	26.78	26.02	
	40	182050	169090	145450	124620	106310	90300	76370	38.39	37.67	36.10	34.42	32.88	31.67	31.03
	50	170720	158640	136500	116930	99660	84490		47.08	46.12	44.27	42.61	41.50	41.30	
	55	164380	152700	131380	112560	96000			49.52	49.42	48.97	48.26	47.54		
C-TSH8- 50 150 Y	30			183150	156900	133860	113770	96340			37.64	35.51	33.65	32.14	31.22
	40	218460	202910	174540	149540	127570	108360	91640	46.07	45.20	43.32	41.30	39.46	38.00	37.24
	50	204870	190370	163800	140310	119590	101390		56.49	55.34	53.12	51.13	49.80	49.56	
	55	197250	183240	157650	135070	115200			59.43	59.30	58.77	57.92	57.05		
C-TSH8- 60 186 Y	30			233410	199760	170180	144640	121820			42.00	40.13	38.99	38.81	40.45
	40	278260	258370	222120	190200	162130	137580	116180	52.69	52.08	50.57	48.85	47.32	46.27	46.24
	50	261140	242340	208400	178440	151990	128800		63.77	62.93	61.27	59.65	58.52	58.38	
	55	250520	232800	200300	171490	146000			70.76	69.80	68.17	67.16	67.57		
C-TSH8- 70 210 Y	30			268400	228720	193910	163540	137170			47.36	45.30	43.24	41.39	40.09
	40	316390	293390	251140	213940	181210	152570	127620	58.49	57.82	56.11	54.10	52.24	50.81	50.36
	50	294870	272870	233890	199460	169080	142420		72.31	71.27	68.99	66.61	64.58	63.34	
	55	283210	262960	225880	193090	163990			80.27	79.20	76.84	74.32	71.99		
C-TSH8- 80 240 Y	30			322090	274460	232690	196240	164610			56.84	54.36	51.88	49.67	48.11
	40	379840	352070	301360	256720	217450	183080	153140	70.19	69.38	67.33	64.92	62.68	60.97	60.44
	50	353000	327440	280670	239360	202900	1708900		86.77	85.52	82.79	79.93	77.50	76.00	
	55	339850	315550	271050	231710	196790			96.32	95.04	92.20	89.18	86.39		
C-TSH8- 90 270 Y	30			386500	329360	279230	235490	197530			68.20	65.23	62.26	59.60	57.73
	40	455810	422480	361640	308070	260950	219700	183770	84.22	83.26	80.80	77.90	75.22	73.16	72.52
	50	423600	392930	336800	287230	243480	205080		104.13	102.63	99.34	95.92	93.00	91.20	
	55	407830	378660	325260	278050	236150			115.59	114.05	110.64	107.02	103.66		
C-TSH8-100 300 Y	30			463800	395230	335070	282590	237030			81.84	78.28	74.71	71.52	69.28
	40	546970	506970	433960	369680	313130	263640	220530	101.07	99.91	96.96	93.48	90.26	87.80	87.03
	50	508320	471520	404170	344670	292170	246100		124.96	123.15	119.21	115.11	111.60	109.44	
	55	489390	454390	390310	333660	283380			138.70	136.86	132.77	128.42	124.40		
C-TSH8-120 360 Y	30			464400	395620	335280	282860	237110			80.21	76.79	73.68	71.26	70.16
	40	548230	508080	434810	370270	313520	263900	220730	102.91	101.41	97.76	93.54	89.48	86.02	83.86
	50	511850	474610	406510	346400	293410	246980		123.12	121.69	118.39	114.80	111.72	109.82	
	55	492320	457070	392500	335340	284870			137.64	135.31	130.85	126.98	124.80		

con iniezione di liquido  
oppure raffreddatore d'oliowith liquid injection  
or oil cooleravec injection de liquide  
ou refroidisseur d'huilemit Flüssigkeitseinspritzung  
oder ÖlkühlerCondizioni di calcolo delle prestazioni e limiti  
di impiego: vedi pagina 12 e 13Performance data and application  
limits: see page 12 and page 13Conditions de calcul des données et champs  
d'application: voir à la page 12 et 13Die Angaben der Leistung und  
Anwendungsgrenzen: siehe auf Seite 12 und 13

## Prestazioni

## Performance data

## Données de puissance

## Leistungswerte

Compressore Compressor Compresseur Verdichter	Condensazione Condensing Condensation Verflüssigungs- temperatur	Capacità frigorifera W		Refrigerating capacity W		Puissance frigorifère W		Kälteleistungs- date W		Potenza assorbita kW		Power input kW		Puissance absorbée kW		Leistungs- aufnahme kW	
		Temperatura di evaporazione °C		Evaporating temperature °C		Température d'évaporation °C		Verdampfungs- temperatur °C		Temperatura di evaporazione °C		Evaporating temperature °C		Température d'évaporation °C		Verdampfungs- temperatur °C	
		°C		12.5	10	5	0	-5	-10	-15	12.5	10	5	0	-5	-10	-15
<b>R22 60 Hz</b>		<b>senza economizzatore sans economiseur</b>								<b>without economiser ohne Economizer</b>							
C-TSH8- 40 120 Y	30			149270	126120	105900	88290	73010				30.24	29.10	27.88	26.64	25.61	
	40	174030	160570	136080	114580	95800	79440	65250	37.80	37.30	35.98	34.45	32.96	31.60	30.66		
	50	154810	142510	120260	100750	83710	68870		44.53	43.84	42.27	40.67	39.33	38.43			
	55	143750	132260	111360	93010	77000			48.85	48.09	46.49	45.00	43.96				
C-TSH8- 50 150 Y	30			185210	156390	131200	109240	90180				35.18	33.70	32.31	31.10	30.32	
	40	215660	198890	168630	141980	118710	98430	80840	43.75	43.20	41.73	39.93	38.13	36.43	35.14		
	50	191500	176380	148870	124720	103640	85330		51.91	51.21	49.49	47.66	46.08	44.99			
	55	177940	163720	137850	115160	95340			56.24	55.54	53.86	52.23	50.96				
C-TSH8- 60 186 Y	30			228230	192700	161570	134400	110760				42.34	40.23	38.81	38.19	39.08	
	40	266240	245810	208100	175350	146600	121550	99790	52.99	52.19	50.11	48.00	46.08	44.55	43.94		
	50	236240	217560	183590	153760	127710	105010		61.64	60.80	58.74	56.55	54.68	53.37			
	55	219910	202300	170240	142080	117470			67.38	66.35	64.10	62.07	60.73				
C-TSH8- 70 210 Y	30			262420	220500	183840	151900	124160				48.02	45.46	42.97	40.58	38.65	
	40	302110	278100	234890	196730	163370	134300	109070	59.08	58.12	55.80	53.10	50.46	47.99	46.15		
	50	266600	245230	206320	172150	142220	116250		69.20	67.87	64.89	61.84	59.17	57.16			
	55	247940	227990	191630	159650	131670			77.34	75.53	71.78	68.37	65.74				
C-TSH8- 80 240 Y	30			300040	252290	210450	173910	142150				62.12	57.64	53.81	50.52	48.18	
	40	345310	318150	268570	225050	186910	153620	124690	76.11	74.06	69.77	65.67	62.12	59.31	57.99		
	50	304730	280330	235880	196800	162610	132900		88.38	86.42	82.19	78.05	74.57	72.12			
	55	283540	260750	219190	182630	150640			96.67	94.29	89.34	84.79	81.18				
C-TSH8- 90 270 Y	30			339630	285360	237880	196490	160550				66.15	62.37	58.99	56.02	54.08	
	40	391210	360280	303970	254520	211320	173680	141030	81.70	80.26	76.77	72.98	69.41	66.24	64.16		
	50	345660	317710	267220	222900	184180	150470		96.05	94.17	90.08	85.88	82.23	79.45			
	55	322040	296040	248700	207020	170740			104.26	102.07	97.43	93.10	89.76				
C-TSH8-100 300 Y	30			375050	315070	262610	216880	177190				72.48	68.34	64.65	61.44	59.31	
	40	432780	398550	336210	281470	233640	191980	155850	90.33	88.60	84.53	80.22	76.21	72.70	70.44		
	50	382200	351470	295540	246460	203600	166300		106.33	104.36	99.85	95.14	90.90	87.44			
	55	356000	327030	275010	229050	188900			115.86	113.21	108.01	103.14	99.33				
C-TSH8-120 360 Y	30			453020	380570	317220	261990	214040				81.96	77.53	73.45	69.76	67.13	
	40	521610	480400	405350	339420	281800	231580	188010	101.39	99.41	94.87	90.19	86.01	82.60	80.96		
	50	461460	424130	356720	297500	245780	200770		118.46	116.45	111.85	107.03	102.66	99.08			
	55	429110	394540	331480	275890	227140			131.71	128.01	121.18	116.03	113.68				
<b>R22 60 Hz</b>		<b>con economizzatore avec economiseur</b>								<b>with economiser mit Economizer</b>							
C-TSH8- 40 120 Y	30			160020	137220	116980	99050	83230				31.10	30.18	29.17	28.13	27.30	
	40	189160	175920	151520	129720	110300	93070	77820	39.17	38.78	37.66	36.30	34.98	33.79	33.06		
	50	175680	163270	140330	119770	101420	85080		47.45	46.88	45.52	44.10	42.97	42.34			
	55	167800	155830	133700	113840	96120			51.34	51.02	50.18	49.43	49.13				
C-TSH8- 50 150 Y	30			198500	170110	144890	122530	102770				36.37	35.08	33.86	32.77	32.15	
	40	234340	217920	187690	160670	136630	115280	96370	45.58	45.20	43.97	42.40	40.80	39.28	38.18		
	50	217540	201950	173570	148150	125460	105260		55.34	54.78	53.40	51.88	50.62	49.82			
	55	207440	192670	165400	140900	119040			60.89	60.43	59.22	58.03	57.22				
C-TSH8- 60 186 Y	30			244620	209620	178440	150740	126190				43.78	41.88	40.68	40.31	41.57	
	40	289250	269040	231770	198430	168730	142330	118930	55.16	54.52	52.81	50.95	49.28	48.04	47.78		
	50	268360	249350	214030	182630	154600	129620		65.59	64.97	63.25	61.45	59.98	59.08			
	55	256390	238090	204260	173840	146650			73.00	72.19	70.37	68.76	67.92				
C-TSH8- 70 210 Y	30			281300	239890	203060	170410	141530				49.64	47.33	45.05	42.85	41.10	
	40	328870	261480	222660	188060	157320	130070		61.49	60.76	58.72	56.30	53.92	51.71	50.15		
	50	302870	280810	240600	204530	172300	143560		73.55	72.36	69.78	67.08	64.76	63.12			
	55	289360	268360	229960	195370	164420			83.80	82.12	78.67	75.60	73.37				
C-TSH8- 80 240 Y	30			321540	274390	232380	195050	161990				64.24	60.02	56.42	53.34	51.25	
	40	375420	348420	298990	254680	215110	179900	148630	79.22	77.39	73.49	69.68	66.42	63.94	63.02		
	50	346180	321300	275280	233740	196860	163940		94.19	92.48	88.70	84.84	81.73	79.68			
	55	331000	307210	263180	223560	188100			102.20	100.45	96.70	93.25	90.77				
C-TSH8- 90 270 Y	30			364150	310510	262810	220480	183040				98.38	64.91	91.85	59.20	57.55	
	40	425220	394740	338520	288190	243370	203530	168230	85.00	83.81	80.78	77.39	74.16	71.34	69.66		
	50	392170	363950	311770	264970	223180	185940		101.95	100.43	96.85	93.14	89.96	87.71			
	55	375160	348180	298250	253344	213180			112.69	110.80	106.70	102.90	100.07				
C-TSH8-100 300 Y	30			436980	372610	315370	264570	219640				82.05	77.89	74.22	71.04	69.06	
	40	510260	473690	406220	345830	292050	244240	201870	102.00	100.57	96.94	92.87	88.99	85.61	83.59		
	50	470610	436740	374130	317970	267810	223130		122.34	120.51	116.22	111.77	107.96	105.25			
	55	450190	417820	357900	304010	255820			135.23	132.96	128.04	123.48	120.08				
C-TSH8-120 360 Y	30			524380	447140	378450	317490	263570				98.46	93.47	89.06	85.24	82.87	
	40	612320	568430	487470	415000	350460	293090	242250	122.39	120.68	116.33	111.44	106.79	102.73	100.31		
	50	564730	524090	448950	381560	321370	267750		146.81	144.62	139.47	134.13	129.55	126.30			
	55	540230	501380	429480	364820	306980			162.28	159.55	153.65	148.18	144.10				

AT

con iniezione di liquido  
oppure raffreddatore d'olio

with liquid injection  
or oil cooler

avec injection de liquide  
ou refroidisseur d'huile

mit Flüssigkeitseinspritzung  
oder Ölkühler

Condizioni di calcolo delle prestazioni e limiti  
di impiego: vedi pagina 12 e 13

Performance data and application  
limits: see page 12 and page 13

Conditions de calcul des données et champs  
d'application: voir à la page 12 et 13

Die Angaben der Leistung und  
Anwendungsgrenzen: siehe auf Seite 12 und 13

## Prestazioni

## Performance data

## Données de puissance

## Leistungswerte

Compressore Compressor Compresseur Verdichter	Condensazione Condensing Condensation Verflüssigungs- temperatur °C	Capacità frigorigera W		Refrigerating capacity W		Puissance frigorigère W		Kälteleistungs- date W		Potenza assorbita kW		Power input kW		Puissance absorbée kW		Leistungs- aufnahme kW	
		Temperatura di evaporazione °C		Evaporating temperature °C		Température d'évaporation °C		Verdampfungs- temperatur °C		Temperatura di evaporazione °C		Evaporating temperature °C		Température d'évaporation °C		Verdampfungs- temperatur °C	
		12.5	10	5	0	-5	-10	-15	12.5	10	5	0	-5	-10	-15		
<b>R134a 60 Hz</b>																	
senza economizzatore sans économiseur									without economiser ohne Economizer								
C-TSH8- 30 120 Y	30			83620	67930	54630	43360			18.12	17.67	16.98	16.33				
	40	120240	109460	90150	73560	59410	47430	37290	23.73	23.54	22.93	22.11	21.17	20.19	19.47		
	50	104590	94950	77670	62850	50220	39550	30540	28.50	28.05	27.08	26.10	25.27	24.76	25.22		
	60	87870	79440	64350	51460	40520	31310		33.42	33.09	32.39	31.73	31.23	31.05			
C-TSH8- 40 150 Y	30			104100	84580	68020	53980			21.80	20.96	19.96	19.20				
	40	149800	136380	112320	91640	74000	59060	46410	28.04	27.72	26.84	25.80	24.75	23.82	23.48		
	50	130420	118390	96850	78380	62660	49390	38190	33.30	32.94	32.02	30.99	29.98	29.10	28.88		
	60	109510	99020	80260	64220	50600	39150		39.93	39.47	38.48	37.55	36.85	36.61			
C-TSH8- 50 186 Y	30			127950	104030	83730	66520			26.60	25.63	24.52	23.70				
	40	183960	167480	137940	112560	90900	72560	57030	34.33	33.99	33.00	31.78	30.52	29.29	28.63		
	50	160270	145490	119010	96310	76970	60630	46820	40.88	40.34	39.08	37.75	36.55	35.67	35.92		
	60	134210	121350	98330	78630	61940	47770		48.66	47.93	46.55	45.48	45.19	46.28			
C-TSH8- 60 210 Y	30			143970	116970	94070	74670			28.08	27.36	26.39	25.67				
	40	207670	189090	155780	127170	102760	82090	64580	36.87	36.56	35.60	34.40	33.15	32.00	31.58		
	50	182320	165540	135480	109680	87690	69120	53400	44.97	44.23	42.62	41.05	39.76	39.08	40.13		
	60	154690	140010	113400	90780	71510	55240		53.40	52.46	50.58	49.30	49.02	50.87			
C-TSH8- 70 240 Y	30			165010	134050	107760	85460			35.35	33.82	32.37	31.71				
	40	237800	216520	178360	145570	117590	93900	73830	45.70	45.22	43.89	42.30	40.68	39.27	38.87		
	50	208580	189360	154940	125430	100310	79090	61170	55.14	54.60	53.19	51.55	49.88	48.32	47.69		
	60	176810	159900	129630	103730	81720	63180		66.17	65.40	63.87	62.68	62.28	63.52			
C-TSH8- 80 270 Y	30			185860	150960	121370	96270			39.06	37.51	35.71	34.32				
	40	268000	244040	201080	164160	132660	105980	83380	50.20	49.64	48.11	46.25	44.38	42.73	42.21		
	50	235400	213710	174860	141550	113190	89250	68020	60.10	59.46	57.85	56.02	54.21	52.62	52.19		
	60	199420	180470	146220	116970	92300	71460		72.69	71.90	70.04	68.32	67.19	66.92			
C-TSH8- 90 300 Y	30			205280	166750	134070	106360			43.11	41.37	39.38	37.87				
	40	296470	269930	222340	181450	146570	117040	92030	55.56	54.94	53.23	51.20	49.12	47.24	46.49		
	50	260340	236350	193370	156540	125180	98710	76370	66.54	65.81	64.00	61.97	59.96	58.20	57.79		
	60	220990	199840	162030	129700	102270	79190		80.58	79.67	77.73	75.89	74.50	74.04			
C-TSH8-100 360 Y	30			248810	202050	162400	128810			48.50	46.81	44.72	43.02				
	40	359070	326930	269290	219800	177580	141850	111620	63.68	63.24	61.74	59.71	57.45	55.18	53.86		
	50	315790	286700	234570	189860	151780	119630	92460	76.23	74.99	72.30	69.68	67.52	66.35	38.07		
	60	267950	242310	196460	157240	123940	95920		92.39	91.06	88.43	86.23	85.09	86.04			
<b>R134a 60 Hz</b>																	
con economizzatore avec économiseur									with economiser mit Economizer								
C-TSH8- 30 120 Y	30			92780	76810	62980	51000			19.00	18.67	18.10	17.56				
	40	133010	122300	102800	85690	70740	57770	46500	24.82	24.73	24.31	23.66	22.87	22.04	21.47		
	50	122020	112060	92850	77830	63780	51550	40880	30.52	30.18	29.42	28.67	28.06	27.82	28.64		
	60	109620	100430	83620	68800	55790	44450		36.92	36.78	36.43	36.10	35.95	36.24			
C-TSH8- 40 150 Y	30			115480	95590	78370	63460			23.18	22.51	21.68	21.08				
	40	165680	152350	128080	106740	88100	71920	57850	29.36	29.17	28.56	27.77	26.95	26.24	26.16		
	50	152120	139700	117010	97060	79570	64380	51130	35.60	35.39	34.78	34.03	33.30	32.71	32.88		
	60	136630	125210	104300	85870	69680	55550		44.33	44.06	43.48	42.94	42.66	42.98			
C-TSH8- 50 186 Y	30			138570	114710	94050	76150			27.82	27.01	26.02	25.30				
	40	198820	182820	153690	128090	105730	86300	69420	35.24	35.01	34.27	33.32	32.34	31.49	31.39		
	50	182550	167650	140410	116470	95490	77260	61360	42.72	42.47	41.72	40.84	39.96	39.25	39.46		
	60	163960	150250	125170	103050	83620	67710		53.19	52.88	52.17	51.52	51.19	54.96			
C-TSH8- 60 210 Y	30			159580	132160	108410	87830			29.46	28.96	28.19	27.66				
	40	229670	211210	177610	148100	122330	99950	80480	38.68	38.52	37.87	36.95	35.95	35.08	34.98		
	50	212590	195260	163620	135740	111310	90040	71450	48.46	47.90	46.66	45.44	44.52	44.28	46.07		
	60	192840	176760	147320	121300	98390	78360		59.45	58.72	57.41	56.65	57.10	60.18			
C-TSH8- 70 240 Y	30			182880	151440	124180	100510			37.12	35.82	34.61	34.21				
	40	262970	241840	203340	169520	139980	114320	92000	47.98	47.69	46.74	45.48	44.18	43.10	431.3		
	50	243170	223310	187080	155200	127280	103010	81840	59.35	59.09	58.20	57.02	55.81	54.74	54.70		
	60	220550	202130	168230	138490	112360	89520		73.57	73.16	72.29	71.84	72.32	74.86			
C-TSH8- 80 270 Y	30			219460	181730	149010	120610			44.54	42.98	41.53	41.05				
	40	315560	290200	244010	203430	167980	137190	110410	57.57	57.23	56.09	54.58	53.02	51.72	51.75		
	50	291802	267970	224500	186240	152740	123610	98210	71.22	70.91	69.84	68.43	66.97	65.69	65.64		
	60	264660	242550	201870	166190	134830	101360		88.29	87.80	86.75	86.21	86.79	79.00			
C-TSH8- 90 300 Y	30			263350	218070	178810	144740			53.45	51.58	49.84	49.27				
	40	378670	348240	292810	244120	201570	164630	132490	69.09	68.67	67.31	65.49	63.62	62.07	62.10		
	50	350160	321560	269400	223480	183290	148330	117850	85.47	85.09	83.81	82.11	80.37	78.83	78.76		
	60	317590	291060	242250	199430	161790	112480		105.94	105.36	104.09	103.46	104.15	87.16			
C-TSH8-100 360 Y	30			316020	261690	214580	173690			64.14	61.90	59.80	59.12				
	40	454410	417890	351370	292940	241890	197550	158980	82.90	82.40	80.77	78.59	76.35	74.48	74.53		
	50	420190	385880	323270	268180	219950	178000	141420	102.56	102.10	100.57	98.54	96.44	94.60	94.51		
	60	381110	349280	290700	239310	194150	136280		127.13	126.43	124.91	124.15	124.98	101.15			

con iniezione di liquido  
oppure raffreddatore d'olio

with liquid injection  
or oil cooler

avec injection de liquide  
ou refroidisseur d'huile

mit Flüssigkeitseinspritzung  
oder Ölkühler

Condizioni di calcolo delle prestazioni e limiti  
di impiego: vedi pagina 12 e 13

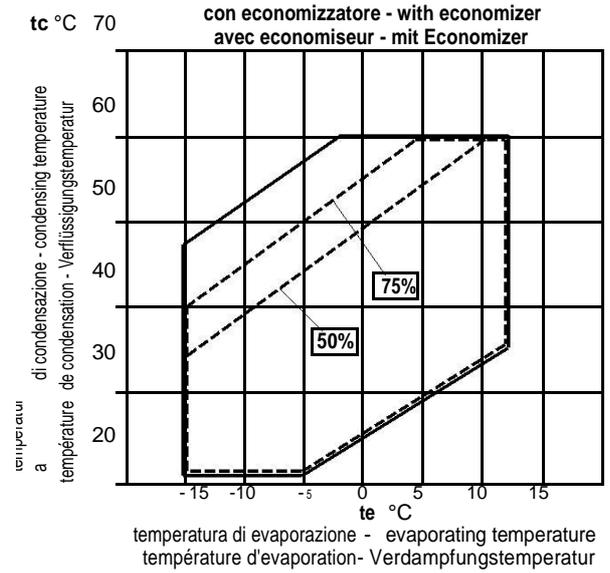
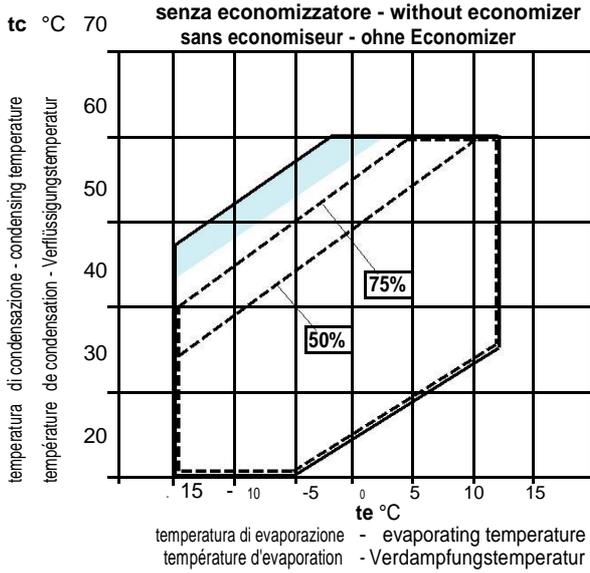
Performance data and application  
limits: see page 12 and page 13

Conditions de calcul des données et champs  
d'application: voir à la page 12 et 13

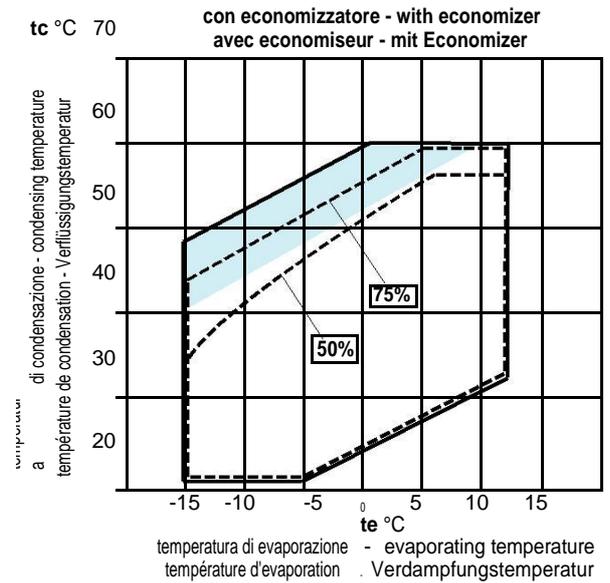
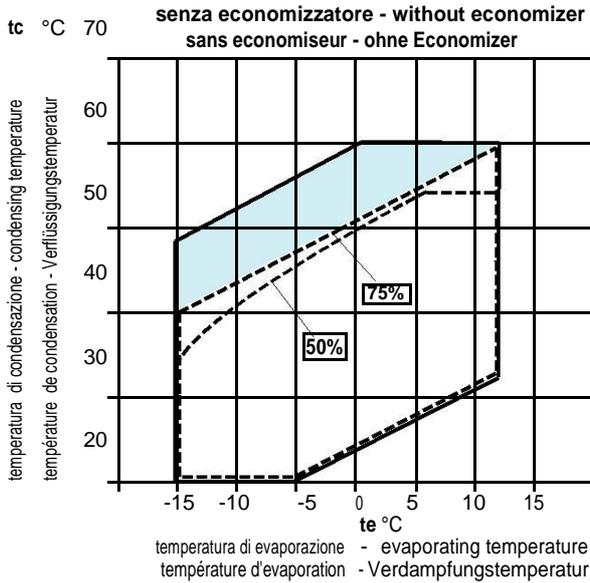
Die Angaben der Leistung und  
Anwendungsgrenzen: siehe auf Seite 12 und 13



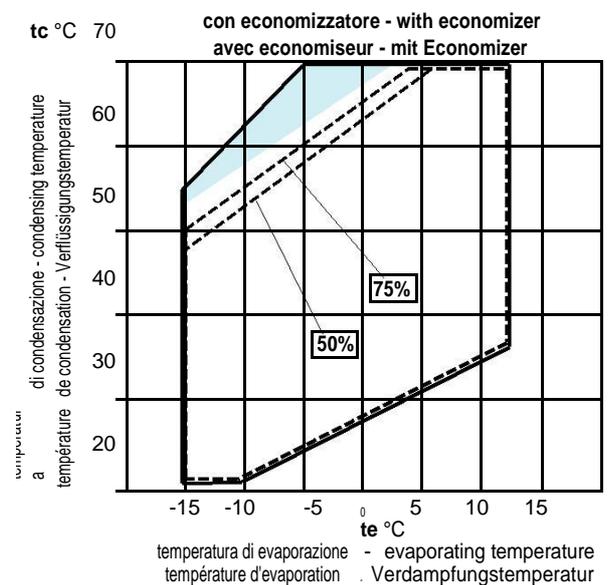
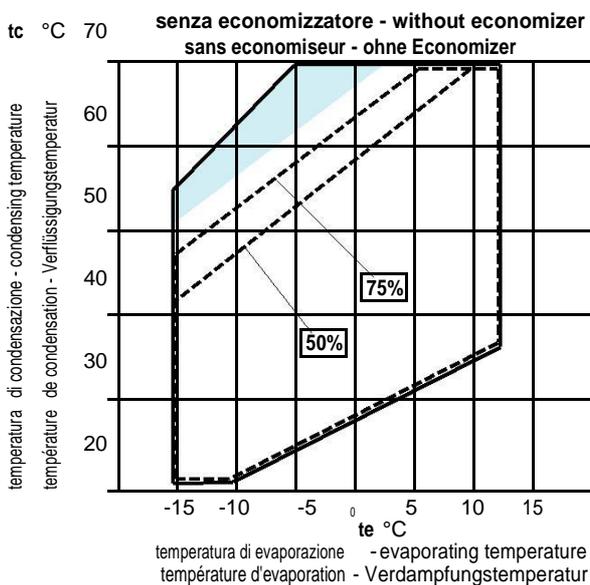
R407C



R22



R134a



## Prestazioni e limiti di impiego

I valori riportati nelle tabelle da pagina 6 a pagina 11 e i limiti di impiego sono stati calcolati alle seguenti condizioni:

### senza economizzatore

- surriscaldamento gas aspirato 10K
- senza sottoraffreddamento del liquido

### con economizzatore

- surriscaldamento gas aspirato 10K
- sottoraffreddamento del liquido =  $t_m + 10K$

**R407C** - Le temperature di evaporazione e di condensazione considerate sono relative al vapore saturo, in conformità con la norma EN 12900.

- tolleranza dei valori nominali  $\pm 5\%$  dopo 72 ore di funzionamento continuo dal primo avviamento

**te** = temperatura di evaporazione  
**tc** = temperatura di condensazione  
**tm** = temperatura di saturazione corrispondente alla pressione intermedia

 funzionamento a pieno carico (100%)

 funzionamento a carico ridotto (75% e/o 50%)

 con iniezione di liquido oppure raffreddatore d'olio

## Performance data and application limits

Performance data shown from page 6 up to page 11 and application limits are based on the following conditions:

### without economizer

- suction gas overheating 10K
- without liquid subcooling

### with economizer

- suction gas overheating 10K
- liquid subcooling =  $t_m + 10K$

**R407C** - Evaporating and condensing temperatures are based on dew temperature, according to EN 12900 standard.

- tolerance on nominal values  $\pm 5\%$  after 72 hours run in

**te** = evaporating temperature  
**tc** = condensing temperature  
**tm** = saturation temperature related to the intermediate pressure

 full load operation (100%)

 part load operation (75% and/or 50%)

 with liquid injection or oil cooler

## Données de puissance et champs d'application

Les données de puissance reportées sur les tableaux de la page 6 à la page 11 et les champs d'application ont été calculées selon les conditions suivantes:

### sans economiseur

- surchauffe à l'aspiration 10K
- sans sous-refroidissement du liquide

### avec economiseur

- surchauffe à l'aspiration 10K
- sous-refroidissement du liquide =  $t_m + 10K$

**R407C** - les températures d'évaporation et de condensation se réfèrent au point de rosée, in conformité avec la norme EN 12900.

- tolérance sur les valeurs nominales  $\pm 5\%$  après 72 heures de fonctionnement continu du 1<sup>er</sup> démarrage

**te** = température d'évaporation  
**tc** = température de condensation  
**tm** = température saturée correspondant à la pression intermédiaire

 fonctionnement à pleine charge (100%)

 fonctionnement en charge partielle (75% et/ou 50%)

 avec injection de liquide ou refroidisseur d'huile

## Leistungswerte und Anwendungsgrenzen

Die von Seite 6 bis Seite 11 gezeigten Leistungswerte und Anwendungsgrenzen basieren auf den folgenden Bedingungen:

### ohne Economizer

- Sauggasüberhitzung 10K
- ohne Flüssigkeitsunterkühlung

### mit Economizer

- Sauggasüberhitzung 10K
- Flüssigkeitsunterkühlung =  $t_m + 10K$

**R407C** - Verdampfungs- und Verflüssigungstemperaturen beziehen sich auf Taupunkt-Werte, erfüllen die Forderung EN 12900.

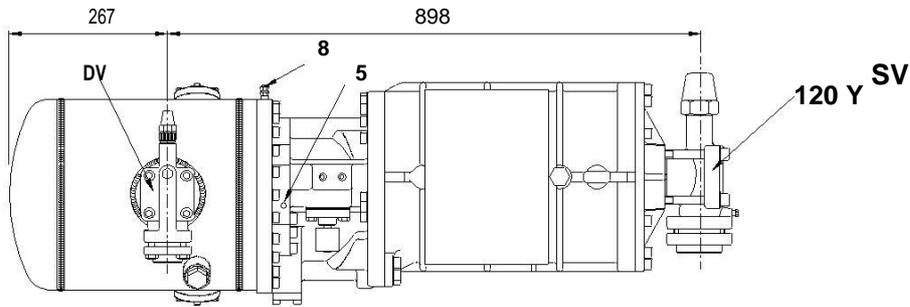
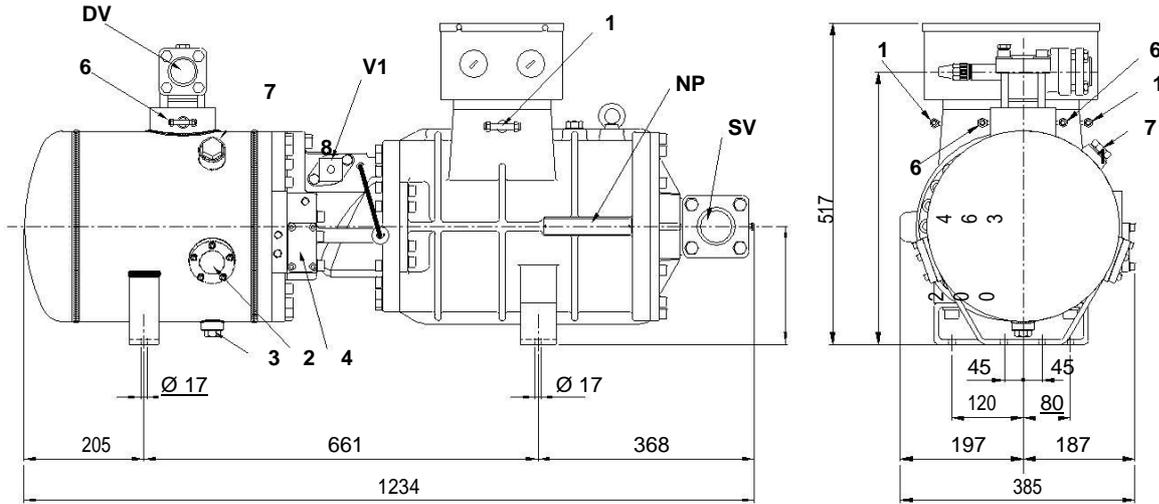
- Toleranzbereich  $\pm 5\%$  nach 72 Stunden Dauerbetrieb

**te** = Verdampfungstemperatur  
**tc** = Verflüssigungstemperatur  
**tm** = Sättigungstemperatur entsprechend der Zwischendruck

 Vollastbetrieb (100%)

 Teillastbetrieb (75% und/oder 50%)

 mit Flüssigkeitseinspritzung oder Ölkühler



C-TSH8-30

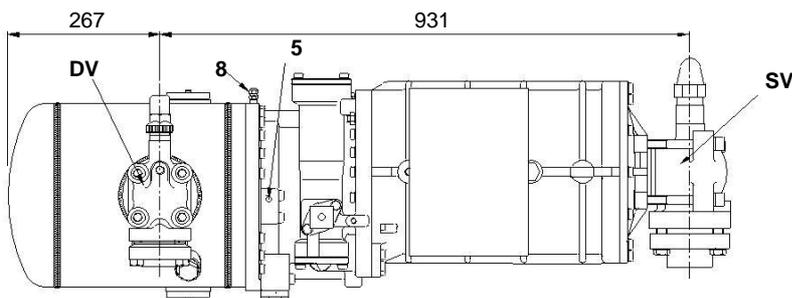
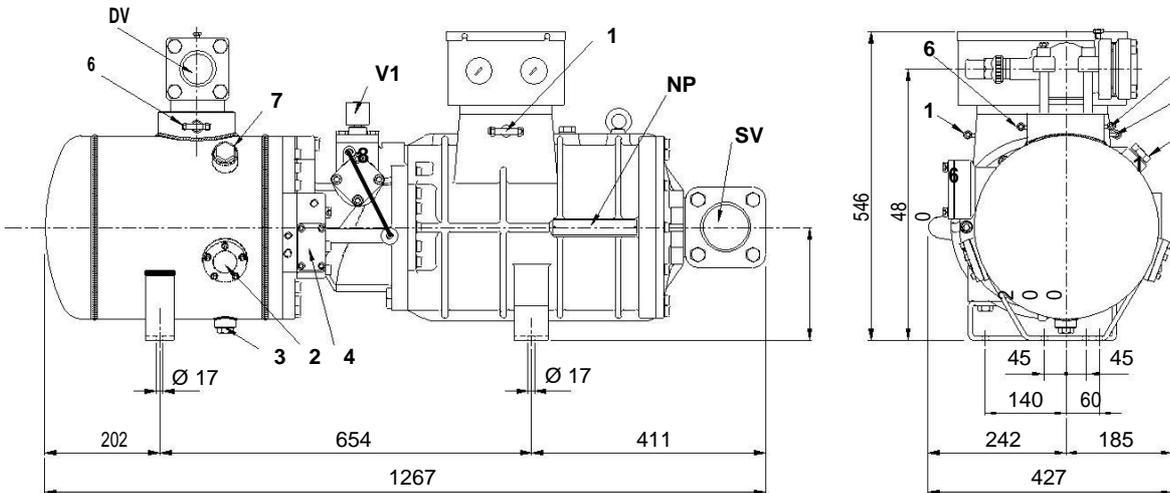
120 Y SV

C-TSH8-40 150 Y

C-TSH8-50 150 Y

SV		DV	
$\varnothing$	$\varnothing$	$\varnothing$	$\varnothing$
"	mm	"	mm
2 1/8	54.0	1 5/8	42.0

FCAT13-07



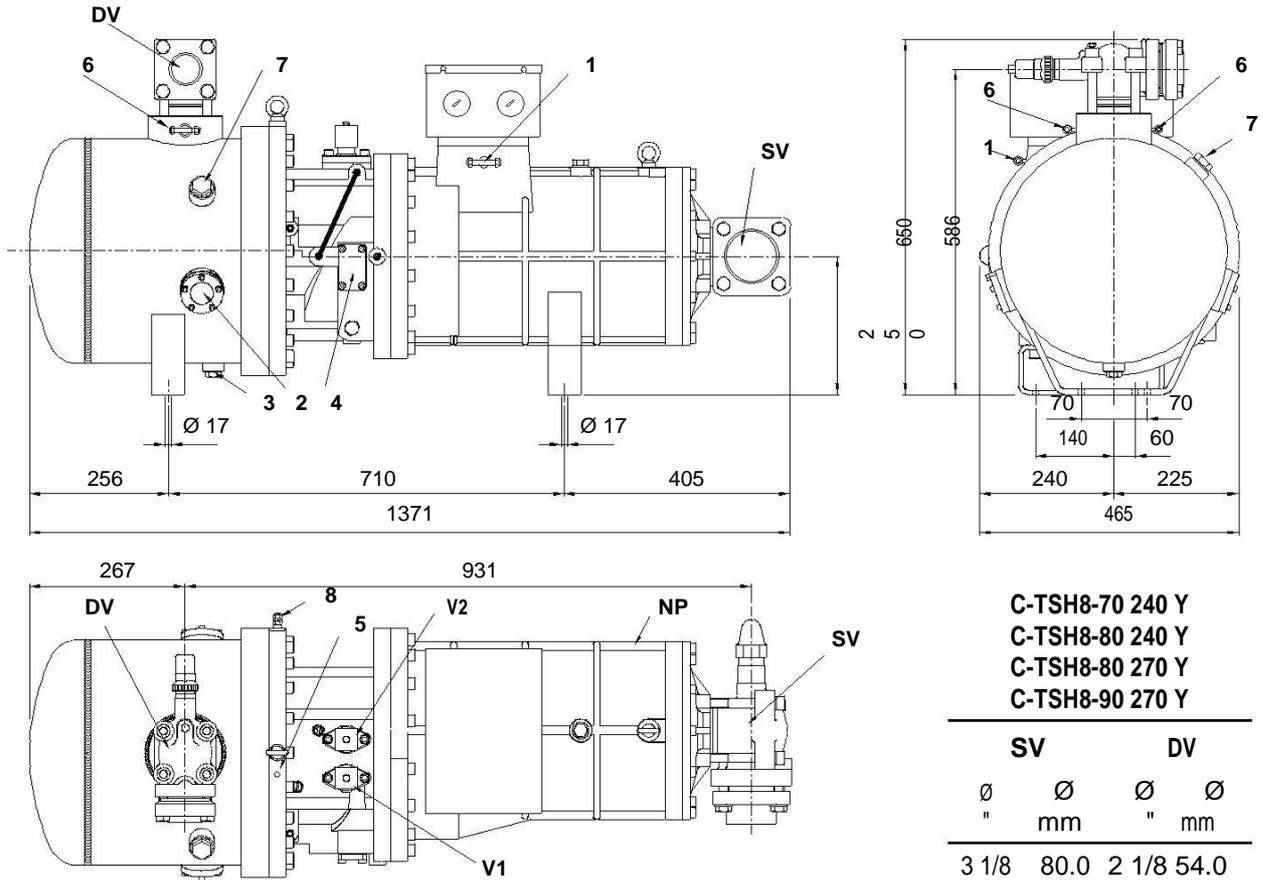
C-TSH8-50 186 Y

C-TSH8-60 186 Y

C-TSH8-60 210 Y

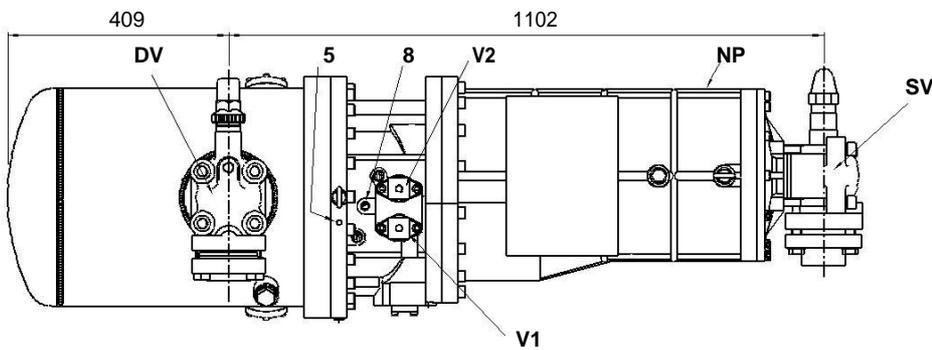
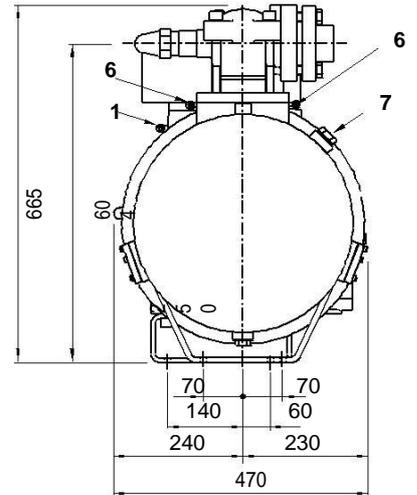
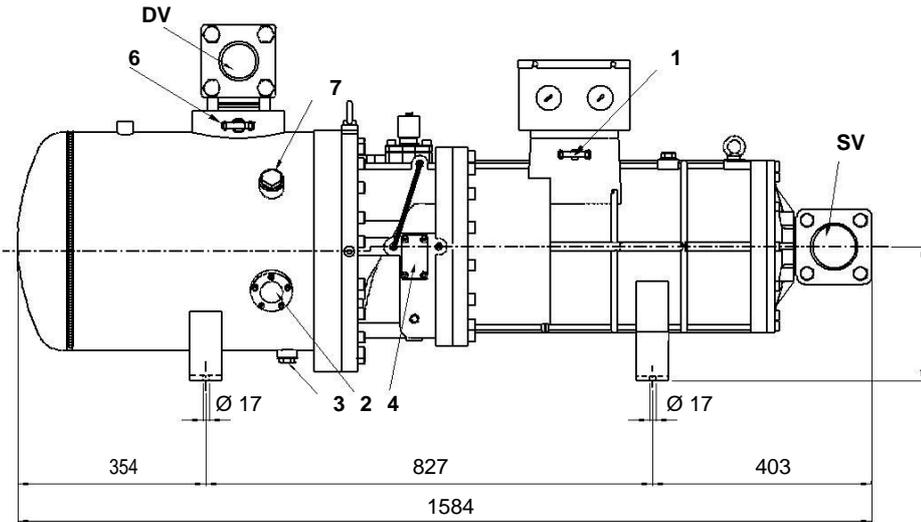
C-TSH8-70 210 Y

SV		DV	
$\varnothing$	$\varnothing$	$\varnothing$	$\varnothing$
"	mm	"	mm
3 1/8	80.0	2 1/8	54.0



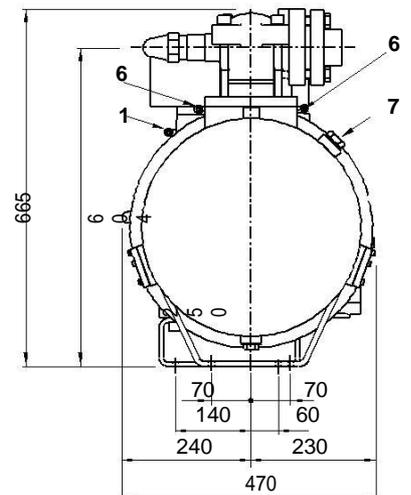
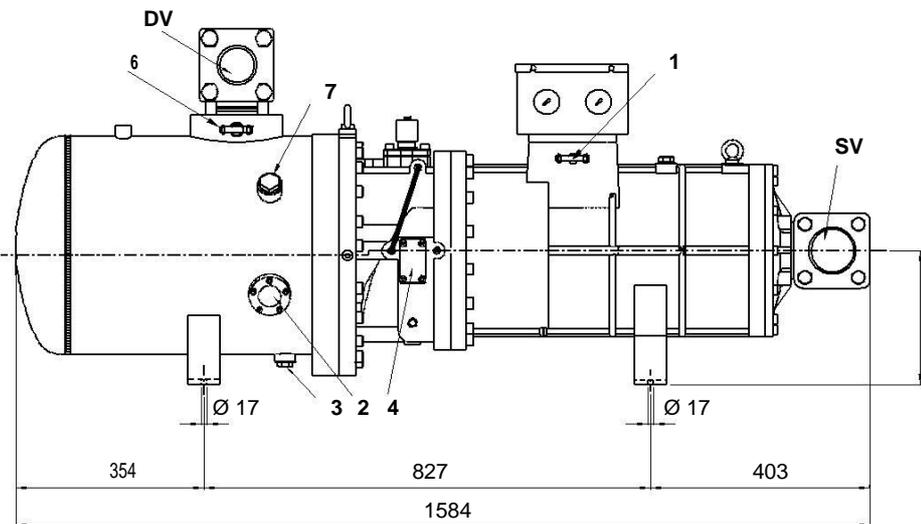
FCAT13-07

<b>1</b> attacchi di bassa pressione	low pressure connections	connexions basse pression	Saugseiteanschlüsse	<b>1/4" SAE</b>
<b>2</b> spia livello olio	oil level sight glass	voyant de niveau d'huile	Ölschauglas	
<b>3</b> scarico olio	oil drain	vidange d'huile	Ölablaß	<b>3/8" SAE</b>
<b>4</b> attacchi per raffreddatore olio esterno	connections for remote oil cooler	connexions pour refroidisseur d'huile separé	Ölkühleranschlüsse	
<b>5</b> sensore max. temp. compressione	maximum discharge temperature sensor	sensor max.temperérature de refoulement	Druckgasfühler	
<b>6</b> attacchi di alta pressione	high pressure connections	connexions haute pression	Druckseiteanschlüsse	<b>1/4" SAE</b>
<b>7</b> tappo carico olio	oil charge plug	bouchon charge d'huile	Stopfen Ölfüllung	<b>3/4" NPT</b>
<b>8</b> attacco iniezione di liquido/economizzatore per compressori:	liquid injection/economizer connection for compressors:	connexion injection de liquide/economiseur pour compresseurs:	Economizer/Flüssigkeitseinspritzungsanschluß für Verdichter:	<b>3/8" SAE</b>
<b>C-TSH8-30-120 Y C-TSH8-40-120 Y C-TSH8-40-150 Y C-TSH8-50-150 Y C-TSH8-50-186 Y C-TSH8-60-186 Y C-TSH8-60-210 Y C-TSH8-70-210 Y</b>				
<b>8</b> attacco iniezione di liquido/economizzatore per compressori:	liquid injection/economizer connection for compressors:	connexion injection de liquide/economiseur pour compresseurs:	Economizer/Flüssigkeitseinspritzungsanschluß für Verdichter:	<b>1/2" SAE</b>
<b>C-TSH8-70-240 Y C-TSH8-80-240 Y C-TSH8-80-270 Y C-TSH8-90-270 Y</b>				
<b>DV</b> rubinetto di compressione	discharge valve	vanne de refoulement	Druckventil	
<b>NP</b> targhetta	name plate	plaque signalétique	Verdichtertypschild	
<b>SV</b> rubinetto di aspirazione	suction valve	vanne d'aspiration	Saugventil	
<b>V1</b> valvola controllo di capacità 50%	capacity control valve 50%	vanne régulateur de puissance 50%	Leistungsregelungsventil 50%	
<b>V2</b> valvola controllo di capacità 75%	capacity control valve 75%	vanne régulateur de puissance 75%	Leistungsregelungsventil 75%	



**C-TSH8-90 300 Y**  
**C-TSH8-100 300 Y**

SV		DV	
∅	∅	∅	∅
"	mm	"	mm
3 1/8	80.0	2 5/8	67.0



**C-TSH8-100 360 Y**  
**C-TSH8-120 360 Y**

SV		DV	
∅	∅	∅	∅
"	mm	"	mm
3 1/8	80.0	2 5/8	67.0

<b>1</b>	attacchi di bassa pressione	low pressure connections	connexions basse pression	Saugseiteanschlüsse	<b>1/4" SAE</b>
<b>2</b>	spia livello olio	oil level sight glass	voyant de niveau d'huile	Ölschauglas	
<b>3</b>	scarico olio	oil drain	vidange d'huile	Ölablaß	<b>3/8" SAE</b>
<b>4</b>	attacchi per raffreddatore olio esterno	connections for remote oil cooler	connexions pour refroidisseur d'huile separé	Ölkühleranschlüsse	
<b>5</b>	sensore max. temp. compressione	maximum discharge temperature sensor	sensor max.température de refoulement	Druckgasfühler	
<b>6</b>	valvola controllo di capacità	capacity control valve	vanne régulateur de puissance	Leistungsregelungventil	
<b>6</b>	attacchi di alta pressione	high pressure connections	connexions haute pression	Druckseiteanschlüsse	<b>1/4" SAE</b>
<b>7</b>	tappo carico olio	oil charge plug	bouchon charge d'huile	Stopfen Ölfüllung	<b>3/4" NPT</b>
<b>9</b>	attacco iniezione di liquido/economizzatore	liquid injection/economizer connection	connexion injection de liquide/economiseur	Economizer/Flüssigkeitseinspritzungsanschluß	<b>3/4" SAE</b>
<b>DV</b>	rubinetto di compressione	discharge valve	vanne de refoulement	Druckventil	
<b>NP</b>	targhetta	name plate	plaque signalétique	Verdichtertypschild	
<b>SV</b>	rubinetto di aspirazione	suction valve	vanne d'aspiration	Saugventil	
<b>V1</b>	valvola controllo di capacità 50%	capacity control valve 50%	vanne régulateur de puissance 50%	Leistungsregelungsventil 50%	
<b>V2</b>	valvola controllo di capacità 75%	capacity control valve 75%	vanne régulateur de puissance 75%	Leistungsregelungsventil 75%	

**Accessori**

**Optional equipments**

**Accessories**

**Zubehör**

	compressore - compressor - compresseur - Verdichter							
	C-TSH8-40 120 Y	C-TSH8-50 150 Y	C-TSH8-60 186 Y	C-TSH8-70 210 Y	C-TSH8-80 240 Y	C-TSH8-90 270 Y	C-TSH8-100 300 Y	C-TSH8-120 360 Y
Raffreddatore d'olio ad acqua Water cooled oil cooler Refroidisseur d'huile à eau Wassergekühlte Ölkühler	SZ-WOC1	SZ-WOC1	SZ-WOC1	SZ-WOC1	SZ-WOC1	SZ-WOC1	SZ-WOC2	SZ-WOC2
Raffreddatore d'olio ad aria Air cooled oil cooler Refroidisseur d'huile à air Luftgekühlte Ölkühler	SZ-AOC1	SZ-AOC1	SZ-AOC1	SZ-AOC1	SZ-AOC1	SZ-AOC1	SZ-AOC2	SZ-AOC2
Valvola iniezione liquido Liquid injection valve Vanne injection liquide Flüssigkeitseinspritzungsventil	①	①	①	①	①	①	①	①
Kit circuito esterno olio External oil piping kit Assemble conduit d'huile Externe Ölleitungen	T00WK100 Å	T00WK100 Å	T00WK100 Å	T00WK100 Å	T00WK100 Å	T00WK100 Å	T00WK100 Å	T00WK100 Å
Indicatore ottico di intasamento Visual indicator strainer clogging Indicateur visuel de colmatage Optischer Verstopfungszeiger	T00WK150	T00WK150	T00WK150	T00WK150	T00WK150	T00WK150	T00WK150	T00WK150
Indicatore elettr. di intasamento Electr. indicator strainer clogging Indicateur électr. de colmatage Elektr. Verstopfungszeiger	T00WK151	T00WK151	T00WK151	T00WK151	T00WK151	T00WK151	T00WK151	T00WK151
FCAT13-07								

① prestazioni e modelli a richiesta    ① performances and models on request    ① données et modèle sur demande    ① Modell und Ausführung auf Anfrage

- |  |   |   |                                     |
|--|---|---|-------------------------------------|
| ② completo di:                                 | ② complete with:                          | ② complet avec:                               | ② Komplett mit:                     |
| - fi ltro olio senza indicatore di intasamento | - oil strainer without clogging indicator | - filtre d'huile sans indicateur de colmatage | - Ölfi lter ohne Verstopfungszeiger |
| - valvola elettromagnetica                     | - solenoid valve                          | - vanne électromagnétique                     | - Elektromagnetisches Ventil        |
| - fl ussostato                                 | - oil fl ow switch                        | - contrôleur de débit d'huile                 | - Öldurchfl ußwächter               |
| - indicatore di passaggio                      | - oil sight glass                         | - voyant d'huile                              | - Ölschauglas                       |

