



THE HEART OF FRESHNESS

OPEN DRIVE

# SCREW COMPRESSORS

OFFENE SCHRAUBENVERDICHTER  
COMPRESSEURS À VIS OUVERTS

OS.53 // OS.74 SERIES  
OS.53 // OS.74 SERIE  
SÉRIE OS.53 // OS.74



50 Hz // SP-500-3

## OS-Serie 53 ■ 74

Fördervolumina von 84 bis 250 m<sup>3</sup>/h bei 2900 min<sup>-1</sup> (50 Hz) bei Parallelschaltung bis 1500 m<sup>3</sup>/h

## OS Series 53 ■ 74

Displacement from 84 to 250 m<sup>3</sup>/h at 2900 min<sup>-1</sup> (50 Hz) with parallel operation up to 1500 m<sup>3</sup>/h

## Série OS 53 ■ 74

Volumes balayés de 84 à 250 m<sup>3</sup>/h à 2900 min<sup>-1</sup> (50 Hz) avec fonctionnement en parallèle jusqu'à 1500 m<sup>3</sup>/h

| Inhalt                          | Seite | Content                                | Page | Sommaire                           | Page |
|---------------------------------|-------|--|------|------------------------------------|------|
| <b>Die besonderen Attribute</b> | 2     | <b>The Special Highlights</b>          | 2    | <b>Les atouts particuliers</b>     | 2    |
| <b>Die technischen Merkmale</b> | 3     | <b>The Decisive Technical Features</b> | 3    | <b>Les critères techniques</b>     | 3    |
| <b>Schmierstoffe</b>            | 6     | <b>Lubricants</b>                      | 6    | <b>Lubrifiants</b>                 | 6    |
| <b>Einsatzgrenzen</b>           | 8     | <b>Application limits</b>              | 8    | <b>Limites d'application</b>       | 8    |
| <b>Leistungsdaten für</b>       |       | <b>Performance data for</b>            |      | <b>Données de puissance pour</b>   |      |
| R134a                           | 10    | R134a                                  | 10   | R134a                              | 10   |
| R404A/R507A                     | 11    | R404A/R507A                            | 11   | R404A/R507A                        | 11   |
| R22                             | 12    | R22                                    | 12   | R22                                | 12   |
| NH <sub>3</sub> (R717)          | 13    | NH <sub>3</sub> (R717)                 | 13   | NH <sub>3</sub> (R717)             | 13   |
| <b>Technische Daten</b>         | 14    | <b>Technical data</b>                  | 14   | <b>Caractéristiques techniques</b> | 14   |
| <b>Maßzeichnungen</b>           | 15    | <b>Dimensional drawings</b>            | 15   | <b>Croquis cotés</b>               | 15   |

**Die OS-Schrauben setzen weltweit den Maßstab für technische Innovation, Vielseitigkeit und Effizienz**

**The OS Screws Set the Worldwide Standard for Technical Innovation, Versatility and Efficiency**

**Les vis OS sont le critère de référence universel de l'innovation technique, et de l'efficacité**

### Die besonderen Attribute

#### Energie-effizient

- Hochleistungsprofil
- effiziente Leistungsregelung
- Economiser-Betrieb

#### Universell

- R134a, R404A, R507A, R407C, R22 und NH<sub>3</sub> ("A"-Ausführung) – andere Kältemittel auf Anfrage
- mit und ohne Economiser

#### Robustes Design

- großzügige Lagerdimensionierung
- hochwertige Wellenabdichtung

#### Leise und schwingungsarm

- gleichmäßige Fördercharakteristik
- nur rotierende Massen

#### Vielseitig durch Verbund-schaltung

- hohe Systemleistung bei Parallelschaltung bis zu 1500 m<sup>3</sup>/h bei 2900 min<sup>-1</sup> (6 x OS.7471)
- optimale Leistungsanpassung und niedrigster Energiebedarf bei Voll- und Teillast
  - Kombination unterschiedlicher Verdichtergrößen
  - Teillast durch Verdichter-Abschaltung
  - Feinabstufung durch zusätzliche Verdichter-Leistungsregelung

### The Special Highlights

#### Energy efficient

- high-efficiency profile
- efficient capacity control
- economiser operation

#### Universal

- R134a, R404A, R507A, R407C, R22 and NH<sub>3</sub> ("A" version) – other refrigerants upon request
- with and without economiser

#### Robust design

- generously dimensioned bearings
- high-quality shaft seal

#### Quiet and low vibration

- steady discharge characteristics
- only rotating masses

#### Multifunctional through parallel compounding

- high system capacity with parallel operation up to 1500 m<sup>3</sup>/h at 2900 min<sup>-1</sup> (6 x OS.7471)
- optimum capacity adjustment and lowest power consumption for part and full load
  - combination of different compressor sizes
  - part load by switching off compressor
  - fine tuning by means of additional compressor capacity control

### Les atouts particuliers

#### Performante en énergie

- profil à rendement élevé
- régulation de puissance efficiente
- fonctionnement économiseur

#### Universelle

- R134a, R404A, R507A, R407C, R22 et NH<sub>3</sub> (version "A") – d'autres fluides frigorigènes sur demande
- avec et sans économiseur

#### Forme robuste

- roulements largement dimensionnés
- garniture d'étanchéité de haute qualité

#### Silencieux et peu de vibrations

- caractéristique de déplacement régulière
- uniquement des masses en rotation

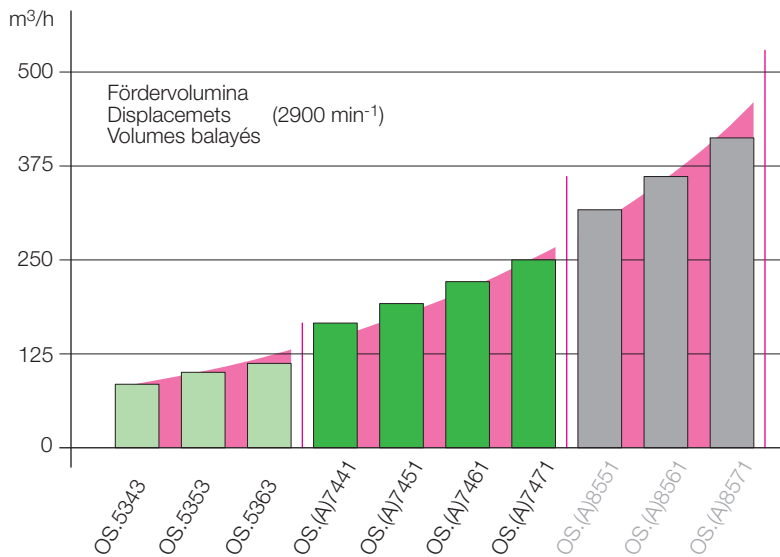
#### Multiples possibilités par montage compound

- puissance de système élevée avec fonctionnement en parallèle jusqu'à 1500 m<sup>3</sup>/h à 2900 min<sup>-1</sup> (6 x OS.7471)
- adaptation optimale de la puissance et consommation d'énergie des plus basses, en pleine charge et charge partielle
  - combinaison de compresseurs de tailles différentes
  - charge partielle par arrêt de compresseur
  - multiplication des étages de puissance par régulation supplémentaire sur les compresseurs

### Die eng gestufte Leistungspalette

### The Closely Graduated Capacity Range

### Plage de puissance étroitement échelonnée



OS.85 siehe Prospekt SP-510  
 OS.85 see brochure SP-510  
 OS.85 voir prospectus SP-510

### Die entscheidenden technischen Merkmale

### The Decisive Technical Features

### Les critères techniques déterminants

#### □ Dauerfeste Lagerung mit Druckentlastung

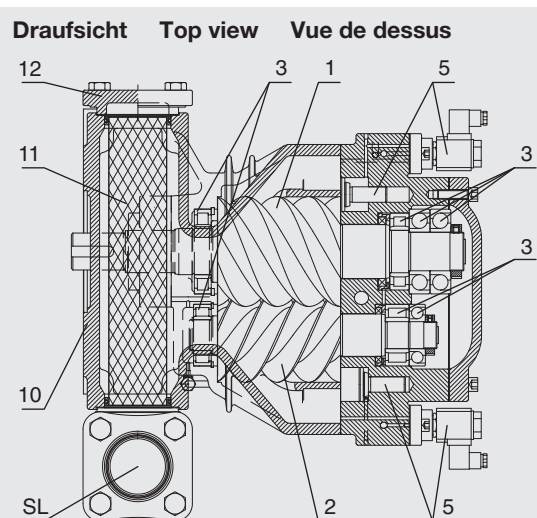
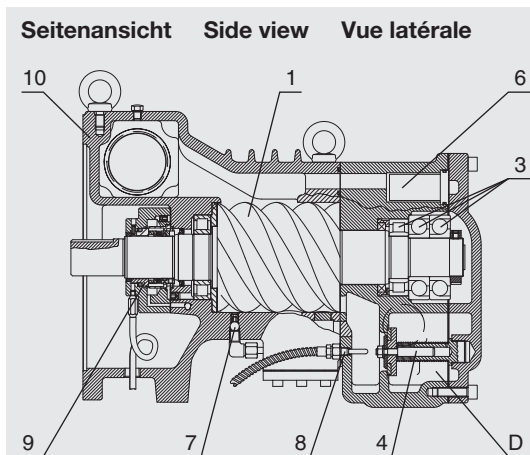
- solide Tandem-Axiallager
- geschlossene Lagerkammer durch Dichtelement zum Verdichtungsraum
- druckentlastete Lagerkammer, dadurch minimale Kältemittel-Konzentration im Öl und höhere Viskosität

#### □ Approved, long-life bearings with pressure unloading

- robust axial tandem bearings
- bearing chamber pressure isolated from compression chamber by sealing element
- pressure relieved bearing chamber ensuring minimum refrigerant dilution in the oil and thus higher viscosity

#### □ Paliers résistants à la fatigue avec décharge de pression

- paliers de butée en tandem robustes
- logement de paliers isolé de la chambre de compression par élément d'étanchéité
- logement de paliers sous décharge de pression, d'où une concentration minimale de fluide frigorigène dans l'huile et une viscosité plus élevée



- 1 Hauptläufer
- 2 Nebenläufer
- 3 Wälzlagerung
- 4 Rückschlagventil
- 5 Leistungsregelung / Anlaufentlastung
- 6 Druckentlastungs-Ventil (Differenzdruck)
- 7 Öl-Einspritzung
- 8 Druckgas-Temperaturfühler
- 9 Wellenabdichtung mit Metall-Faltenbalg
- 10 Flansch für Motoranbau
- 11 Saugseitiges Feinfilter
- 12 Service-Deckel für Filter

- 1 Male rotor
- 2 Female rotor
- 3 Rolling bearings
- 4 Check valve
- 5 Capacity control / start unloading
- 6 Pressure relief valve (differential pressure)
- 7 Oil injection
- 8 Discharge gas temperature sensor
- 9 Shaft seal metal bellows type
- 10 Flange for motor mounting
- 11 Suction fine filter
- 12 Service cover for filter

- 1 Rotor principal
- 2 Rotor auxiliaire
- 3 Paliers à roulements
- 4 Clapet de retenue
- 5 Régulation de puissance / démarrage à vide
- 6 Soupape de surpression (pression différentielle)
- 7 Injection d'huile
- 8 Sonde de température du gaz au refoulement
- 9 Garniture d'étanchéité avec soufflet métallique
- 10 Bride d'accouplement du moteur
- 11 Filtre fin à l'aspiration
- 12 Couvercle de service pour accès au filtre

Offener Schraubenverdichter (OS.74)

Open type screw compressor (OS.74)

Compresseur à vis ouvert (OS.74)

**□ Hochwertige Wellenabdichtung**

- mit Metallfaltenbalg

**□ Leistungsregelung**

- effiziente Leistungsregelung durch Verschieben der Ansaugkante  
OS.7451 .. OS.7471: 100/75/50%  
OS.53.. OS.7441: 100/75%
- hydraulische Steuerkolben – bei Volllast-Betrieb absolut formschlüssig
- gleichzeitig Schutz gegen Flüssigkeitsschläge und starke Überkompression

**□ Automatische Anlaufentlastung**

**□ Angepasste Austrittsfenster**

- OSK-Modelle für Klima- und Normkühl-Bereich
- OSN-Modelle für Tiefkühl-Bereich
- hohe Effizienz über weiten Anwendungsbereich durch "Duo-Port": spezielle Fensterkontur mit zusätzlichem radialen Auslass

**□ Optimierte Notlauf-Eigenschaften**

- Rotoren beidseitig wälzgelagert (radial und axial)
- großzügig dimensionierte Ölvorratskammer
- Rückschlagventil in der Druckkammer – als Schutz gegen Rückwärtslauf beim Stillstand
- integriertes Druckentlastungs-Ventil

**□ Economiser-Betrieb (ECO)**

- Leistungs- und Effizienz-Steigerung bei mittleren und hohen Druckverhältnissen
- weitgehend idealer Verdichtungsverlauf
- deutliche Anhebung der Leistungsdichte und des Anlagen-Wirkungsgrades

**□ High-quality shaft seal**

- with metal bellows

**□ Capacity control**

- efficient capacity control by shifting of the suction port  
OS.7451 .. OS.7471: 100/75/50%  
OS.53.. OS.7441: 100/75%
- hydraulically operated control pistons – at full-load operation absolutely form-fit
- both protection against liquid slugging and strong over-compression

**□ Automatic start unloading**

**□ Adjusted discharge ports**

- OSK models for high and medium temperature range
- OSN models for low temperature range
- high efficiency over a wide application range by means of "Duo-Port": special port contour with an additional radial outlet

**□ Emergency running characteristics**

- rolling contact bearings at both ends of the rotors (radial and axial)
- generously sized oil supply reservoir
- check valve in the discharge chamber – to protect against reverse running at standstill
- internal pressure relief valve

**□ Economiser operation (ECO)**

- performance and efficiency increase for middle and high compression ratios
- largely ideal compression process
- clear increase of power density and plant efficiency

**□ Garniture d'étanchéité de haute qualité**

- avec soufflet métallique

**□ Régulation de puissance**

- régulation de puissance efficace par déplacement du point d'aspiration  
OS.7451 .. OS.7471: 100/75/50%  
OS.53.. OS.7441: 100/75%
- pistons de commande actionnés hydrauliquement en pleine charge – en position de fermeture géométrique absolue
- en même temps, protection contre les coups de liquide et une trop forte sur-compression

**□ Démarrage à vide automatique**

**□ Fenêtres de sortie ajustées**

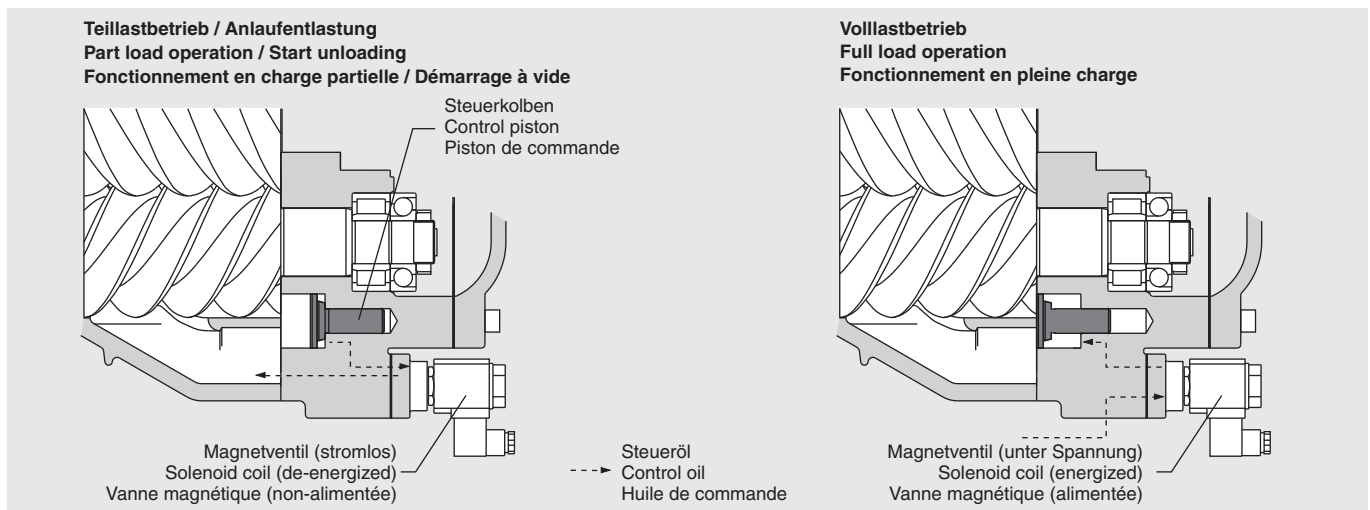
- modèles OSK pour domaine de climatisation et domaine à moyenne température
- modèles OSN pour domaine de congélation
- efficacité élevée sur une large plage d'application grâce au "Duo-Port": fenêtre avec contour spécial avec sortie radiale supplémentaire

**□ Propriétés de fonctionnement optimisées en cas d'urgence**

- rotors sur paliers à roulement aux deux extrémités
- réserve d'huile largement dimensionnée
- clapet de retenue dans la chambre de compression – pour éviter la marche en sens inverse à l'arrêt
- soupape de décharge incorporée

**□ Fonctionnement économiseur (ECO)**

- augmentation de la puissance et de l'efficacité pour des rapports de pression moyens et élevés
- processus de compression pratiquement idéal
- élévation sensible de la densité de puissance et du rendement de l'installation



Konstruktiver Aufbau der Leistungsregelung (Anlaufentlastung)

Construction details of the capacity control (start unloading)

Détails de construction de la régulation de puissance (démarrage à vide)

**□ Direkter Motoranbau**

- Flansch auf der Antriebsseite zur direkten Montage von Kupplungsgehäuse und Motor

**□ Elektronische Schutzeinrichtungen**

- Druckgas-Temperaturfühler (PTC) und SE-B2

**□ Bausatz für Öleinspritzung serienmäßig**

- Ölfilter
- Öldurchfluss-Wächter
- SE-B2 und Elektrolyt-Kondensator oder OFC (Option)
- Magnetventil
- Ölschauglas (OSK, OSN)

**□ Komplette Ausstattung**

- Leistungsregelung
- Anlaufentlastung
- Saug-Absperrventil
- Druckanschluss: Flansch mit Löt-Schweißbuchse
- Rückschlagventil in der Druckgaskammer
- integriertes Druckentlastungs-Ventil entsprechend EN 378 und UL 984
- Bausatz für Öleinspritzung

**□ Umfassendes Zubehörprogramm**

- Kupplungen und Kupplungsgehäuse
  - Ölabscheider unterschiedlicher Leistungsgröße dazu Ölheizung, Ölthermostat jeweils mit vormontierter Tauchhülse und Ölniveau-Schalter
  - luftgekühlte Ölkühler
  - wassergekühlte Ölkühler
  - Thermosiphon-Ölkühlung abhängig von Systemausführung auf Anfrage
- Auslegung und Technische Daten siehe BITZER Software

**□ Direct motor mounting**

- flange at driving side for direct mounting of coupling housing and motor

**□ Electronical protection devices**

- discharge gas temperature sensor and SE-B2

**□ Kit for oil injection as standard**

- oil filter
- oil flow switch
- SE-B2 and electrolytic capacitor or OFC (option)
- solenoid valve
- oil sight glass (OSK, OSN)

**□ Fully equipped**

- capacity control
- start unloading
- suction shut-off valve
- discharge flange with brazing / welding bushing
- check valve in discharge gas chamber
- internal pressure relief valve according to EN 378 and UL 984
- kit for oil injection

**□ Extensive accessory programme**

- couplings and coupling housings
  - oil separators of different capacities in addition to that oil heater and oil thermostat each with pre-mounted sleeve and oil level switch
  - air-cooled oil coolers
  - water-cooled oil coolers
  - thermosiphon oil cooling depending on system design upon request
- selection and technical data see BITZER Software

**□ Montage direct sur le moteur**

- bride and côte de commande pour montage direct de cage d'accouplement et de moteur

**Dispositifs de protection électroniques**

- sonde de température du gaz au refoulement et SE-B2

**□ Kit pour injection d'huile en série**

- filtre à huile
- contrôleur du débit d'huile
- SE-B2 et condensateur électrolytique ou OFC (option)
- vanne magnétique
- voyant d'huile (OSK, OSN)

**□ Equipement complet**

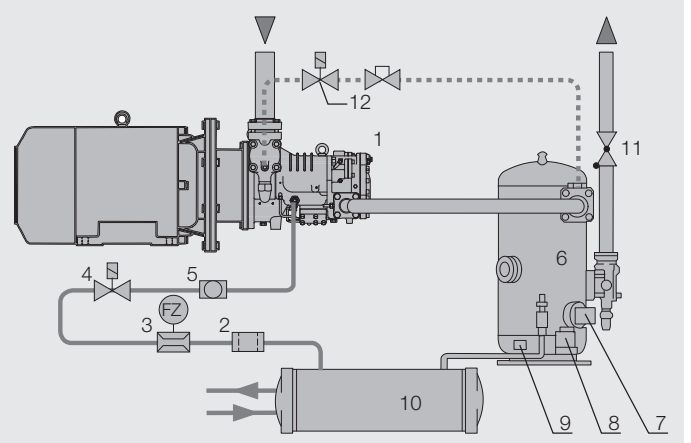
- régulation de puissance
- démarrage à vide
- vanne d'arrêt à l'aspiration
- raccord au refoulement: bride avec manchon à braser / souder
- clapet de retenue dans la chambre de compression
- soupape de décharge incorporée conforme à EN 378 et UL 984
- kit pour injection d'huile

**□ Vaste programme d'accessoires**

- accouplements et cages d'accouplement
- séparateurs d'huile de différentes tailles avec chauffage d'huile et thermostat d'huile dont les doigts de gant respectifs sont prémontés, et un contrôleur de niveau d'huile
- refroidisseurs d'huile à air
- refroidisseurs d'huile à eau
- refroidissement d'huile par thermosiphon dépendant d'exécution du système sur demande

sélection et caractéristiques techniques voir BITZER Software

|  |  |  |
|--|--|--|
| 1 Verdichter                                   | 1 Compressor                                       | 1 Compresseur  |
| 2 Ölfilter                                     | 2 Oil filter                                       | 2 Filtre à huile                                     |
| 3 Öldurchfluss-Wächter                         | 3 Oil flow switch                                  | 3 Contrôleur de débit d'huile                        |
| 4 Öl-Magnetventil                              | 4 Oil solenoid valve                               | 4 Vanne magnétique                                   |
| 5 Schauglas                                    | 5 Sight glass                                      | 5 Voyant   |
| 6 Ölabscheider                                 | 6 Oil separator                                    | 6 Séparateur d'huile                                 |
| 7 Ölniveauwächter                              | 7 Oil level switch                                 | 7 Contrôleur de niveau d'huile                       |
| 8 Ölthermostat                                 | 8 Oil thermostat                                   | 8 Thermostat d'huile                                 |
| 9 Ölheizung                                    | 9 Oil heater                                       | 9 Chauffage d'huile                                  |
| 10 Ölkühler (bei Bedarf)                       | 10 Oil cooler (when required)                      | 10 Refroidisseur d'huile (si nécessaire)             |
| 11 Rückschlagventil                            | 11 Check valve                                     | 11 Clapet de retenue                                 |
| 12 Magnetventil (Stillstand-Bypass) bei Bedarf | 12 Solenoid valve (standstill by-pass) if required | 12 Vanne magnétique (bipasse en arrêt) si nécessaire |



## Schmierstoffe

## Lubricants

## Lubrifiants

| Ölsorte<br>Oil type<br>Type d'huile<br>BITZER | Viskosität<br>Viscosity<br>Viscosité<br>cSt/40°C | Kältemittel<br>Refrigerant<br>Fluide frigorigène | Verflüssigung<br>Condensation<br>Condensation<br>°C | Verdampfung<br>Evaporation<br>Evaporation<br>°C | Druckgastemperatur<br>Discharge gas temp.<br>Temp. du gaz au refoûl.<br>°C | Öleinspritz-Temperatur<br>Oil injection temp.<br>Temp. d'injection d'huile<br>°C |
|---|--|--|---|---|--|--|
| BSE170  | 170  | R134a<br>R404A/R507A                             | .. 70<br>.. 55                                      | +20 .. -20<br>+7.5 .. -50                       | ca. 60 .. max. 100   | max. 90  |
| B150SH  | 150  | R22  | .. 60   | +12.5 .. -40                                    |  | max. 90  |
| B100  | 100  | R22  | .. 45 (55)  | -5 .. -50                                       |  | max. 80  |
| Clavus (G) 32                                 | 32 <sup>①</sup>                                  | NH <sub>3</sub>                                  | .. 40   | -20 .. -40                                      | ca. 60 .. max. 80  | max. 50  |
| Clavus (G) 46                                 | 46 <sup>①</sup>                                  |  | .. 45   | -10 .. -35                                      |  |  |
| Clavus (G) 68                                 | 68 <sup>①</sup>                                  |  | .. 50   | +10 .. -30                                      |  |  |
| SHC226E                                       | 68 <sup>①</sup>                                  |  | .. 50   | +10 .. -40                                      | ca. 60 .. max 80 (100)   | max. 60  |

Weitere Hinweise siehe Projektierungs-Handbuch SH-500

① Betrieb mit gleichwertigen Mineralölen oder PAO-Ölen ist möglich, bedingt jedoch individuelle Abstimmung mit BITZER.

Supplementary information see Applications Manual SH-500

① Operation with equivalent mineral oils or PAO oils is possible but must be individually agreed on with BITZER.

Information supplémentaire voir Manuel de mise en œuvre SH-500

① L'emploi d'huiles équivalentes, minérales ou PAO est possible, mais ceci nécessite cependant une concentration individuelle avec BITZER.

### Leistungsangaben

Leistungsdaten basieren auf der europäischen Norm EN 12900 und Betrieb bei 2900 min<sup>-1</sup> (50 Hz). Die Verdampfungs- und Verflüssigungstemperaturen beziehen sich darin auf "Taupunktwerte" (Sattdampf-Bedingungen).

### Flüssigkeits-Unterkühlung

Bei Standard-Bedingungen ist entsprechend EN 12900 **keine** Flüssigkeits-Unterkühlung berücksichtigt. Die dokumentierte Kälteleistung und Leistungszahl reduziert sich entsprechend gegenüber Daten auf der Basis von 5 bzw. 8,3 K Unterkühlung.

### Economiser-Betrieb

Für Daten bei Economiser Betrieb ist – systembedingt – Flüssigkeits-Unterkühlung einbezogen. Die Flüssigkeitstemperatur ist entsprechend EN 12900 definiert auf 5 K über Sättigungstemperatur am Economiser-Eintritt ( $t_{cu} = t_{ms} + 5 \text{ K}$ ).

### Individuelle Betriebspunkte

Für die exakte Verdichter-Auswahl mit der Möglichkeit individueller Eingabewerte steht die BITZER Software zur Verfügung. Die resultierenden Ausgabedaten umfassen alle wichtigen Leistungsparameter für Verdichter und Zusatz-Komponenten, Einsatzgrenzen, technische Daten, Maßzeichnungen und Zubehör. Darüber hinaus lassen sich spezifische Datenblätter generieren, die entweder gedruckt, als pdf-Datei ausgegeben oder als Datei in anderen Software-Programme (z.B. Excel) übernommen werden können.

### Performance data

Performance data are based on the European Standard EN 12900 and operation at 2900 min<sup>-1</sup> (50 Hz). Evaporating and condensing temperatures correspond to "dew point" conditions (saturated vapor).

### Liquid subcooling

With standard conditions **no** liquid subcooling is considered according to EN 12900. Therefore the rated cooling capacity and efficiency (COP) show lower values in comparison to data based on 5 or 8.3 K of subcooling.

### Economiser operation

Data for economiser operation inherently include liquid subcooling. The liquid temperature is defined as 5 K above saturated temperature according to EN 12900 at economiser inlet ( $t_{cu} = t_{ms} + 5 \text{ K}$ ).

### Individual operating points

For detailed compressor selection with the option of individual data input the BITZER Software is available. The resulting output data include all important performance parameters for compressors and additional components, application limits, technical data, dimensional drawings and accessories. Moreover, specific data sheets can be generated which may either be printed out, exported as pdf-file or transferred into other software programs, e.g. Excel, for further use.

### Données de puissance

Les données de puissance se basent sur un fonctionnement à 2900 min<sup>-1</sup> (50 Hz) et sur la norme européenne EN 12900. Les températures d'évaporation et de condensation se réfèrent aux "valeurs du point de rosée" (conditions de vapeurs saturées).

### Sous-refroidissement de liquide

Pour les conditions "Standard" **aucun** sous-refroidissement de liquide n'est pris en compte suivant la EN 12900. La puissance frigorifique et l'indice de performance documentés sont donc plus faibles par comparaison aux données se basant sur un sous-refroidissement de 5 ou 8,3 K.

### Fonctionnement avec économiseur

Pour les données en fonctionnement avec économiseur, un sous-refroidissement est pris en compte (voulu par le système). La température du liquide est définie suivant la EN 12900 comme étant de 5 K au-dessus de la température de saturation à l'entrée de l'économiseur ( $t_{cu} = t_{ms} + 5 \text{ K}$ ).

### Points de fonctionnement individuels

Pour une sélection plus précise du compresseur, avec la possibilité d'entrer des données d'entrée individuelles, faire appel au BITZER Software. Les résultats obtenus comprennent tous les paramètres de puissance importants pour le compresseur et les composants annexes, les limites d'application, les données techniques, les croquis cotés et les accessoires. En plus, il est possible de générer des fiches de données spécifiques qui peuvent, soit être imprimées, soit être exportées comme fichier pdf, soit être utilisées comme base de données pour d'autres logiciels (par ex. Excel).

### Typenbezeichnung

|  |
|--|
| <b>OSKA 7461 - K</b>                         |
| Offener Schraubenverdichter                  |
| <b>OSKA 7461 - K</b>                         |
| Anwendungsbereich ( <b>K</b> oder <b>N</b> ) |
| <b>OSKA 7461 - K</b>                         |
| NH <sub>3</sub> -Ausführung                  |
| <b>OSKA 7461 - K</b>                         |
| Gehäusegröße (53/70/74)                      |
| <b>OSKA 7461 - K</b>                         |
| Fördervolumen (4/5/6)                        |
| <b>OSKA 7461 - K</b>                         |
| Verdichterausführung (1 = Standard)          |
| <b>OSKA 7461 - K</b>                         |
| Ausführung für Direktkupplung                |

### Type designation

|  |
|--|
| <b>OSKA 7461 - K</b>                       |
| Open screw compressor                      |
| <b>OSKA 7461 - K</b>                       |
| Application range ( <b>K</b> or <b>N</b> ) |
| <b>OSKA 7461 - K</b>                       |
| NH <sub>3</sub> design                     |
| <b>OSKA 7461 - K</b>                       |
| Housing size (53/70/74)                    |
| <b>OSKA 7461 - K</b>                       |
| Displacement (4/5/6)                       |
| <b>OSKA 7461 - K</b>                       |
| Compressor execution (1 = Standard)        |
| <b>OSKA 7461 - K</b>                       |
| Design for direct coupling                 |

### Designation des types

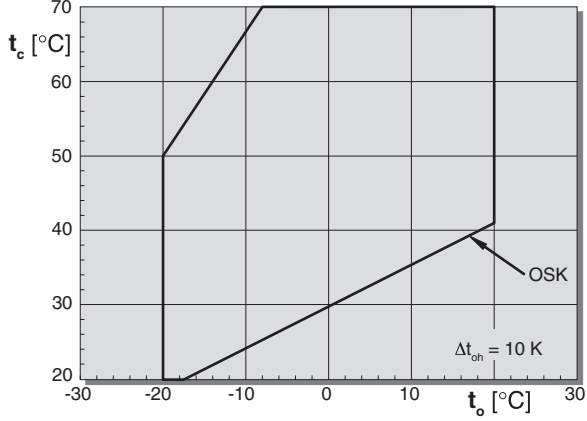
|  |
|--|
| <b>OSKA 7461 - K</b>                           |
| Compresseur à vis ouvert                       |
| <b>OSKA 7461 - K</b>                           |
| Champ d'application ( <b>K</b> oder <b>N</b> ) |
| <b>OSKA 7461 - K</b>                           |
| Construction pour NH <sub>3</sub>              |
| <b>OSKA 7461 - K</b>                           |
| Taille de carter (53/70/74)                    |
| <b>OSKA 7461 - K</b>                           |
| Volume balayé (4/5/6)                          |
| <b>OSKA 7461 - K</b>                           |
| Exécution du compresseur (1 = standard)        |
| <b>OSKA 7461 - K</b>                           |
| Exécution pour accouplement direct             |

Einsatzgrenzen

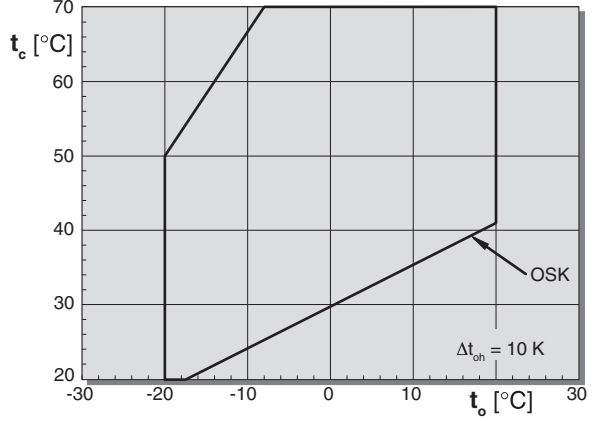
Application limits

Limites d'application

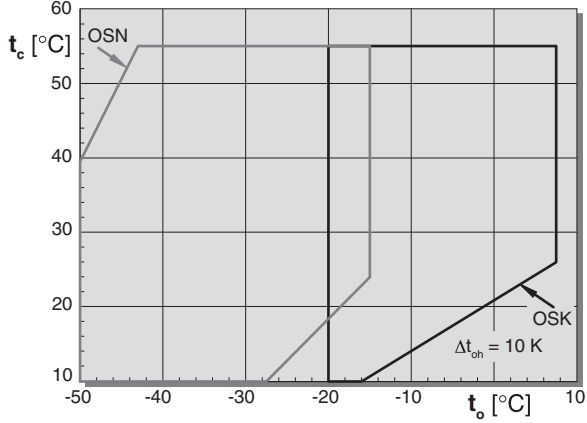
R134a CR 100%



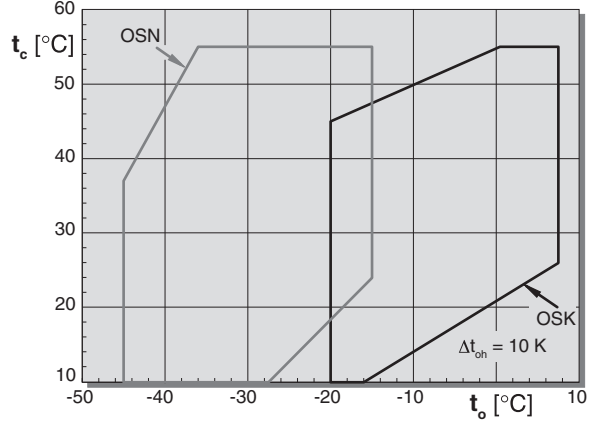
R134a CR 75% ■ CR 50%



R404A ■ R507A CR 100%



R404A ■ R507A CR 75% ■ CR 50%



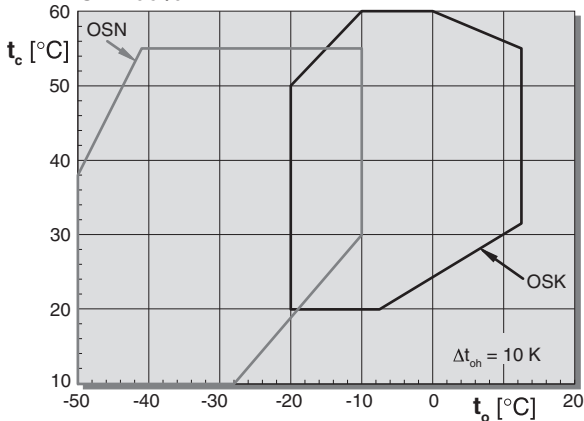


## Einsatzgrenzen

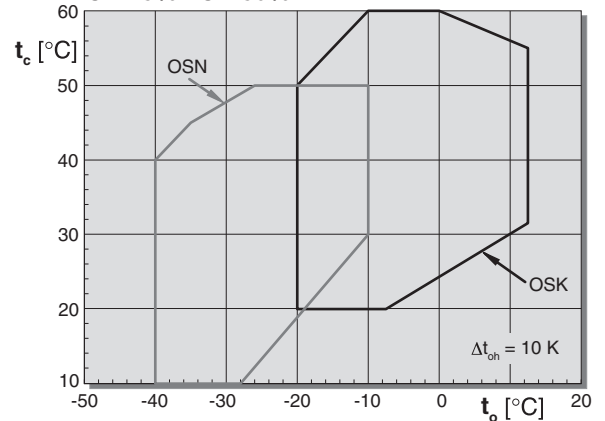
## Application limits

## Limites d'application

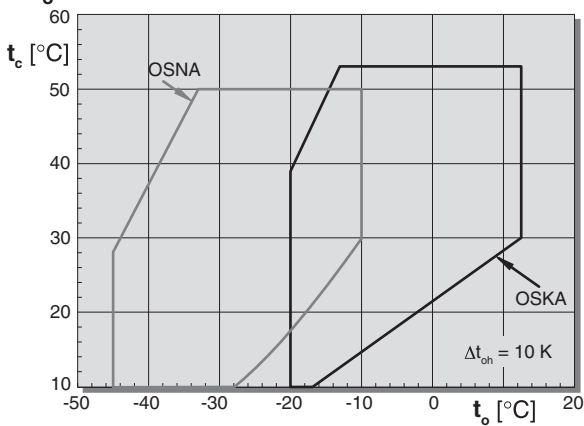
### R22 CR 100%



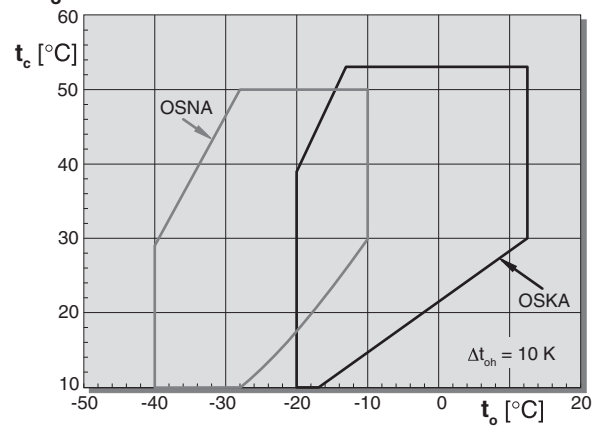
### R22 CR 75% = CR 50%



### NH<sub>3</sub> CR 100%



### NH<sub>3</sub> CR 75% = CR 50%



#### Legende

$t_o$  Verdampfungstemperatur (°C)  
 $t_c$  Verflüssigungstemperatur (°C)  
 $\Delta t_{oh}$  Sauggasüberhitzung

#### Ölkühlung

Bereiche, in denen Ölkühlung erforderlich wird, siehe BITZER Software. Damit kann auch die erforderliche Ölkühlerleistung berechnet werden.

#### ECO-Betrieb

Maximale Verflüssigungstemperatur kann eingeschränkt sein.  
 ECO-Einsatzgrenzen siehe BITZER Software.  
 Bei ECO-Betrieb ist Leistungsregelung auf eine Regelstufe begrenzt (CR 75%). Ausnahmen sind möglich (abhängig von Betriebsbedingungen), erfordern jedoch individuelle Abstimmung mit BITZER.  
 Nur für Anlaufentlastung beide Regelstufen einsetzen.

#### Legend

$t_o$  Evaporating temperature (°C)  
 $t_c$  Condensing temperature (°C)  
 $\Delta t_{oh}$  Suction superheat

#### Oil cooling

For ranges in which oil cooling becomes necessary see BITZER Software. Here, the required oil cooler capacity can be determined.

#### ECO operation

Maximum condensing temperature may be limited.  
 ECO application limits see BITZER Software  
 With ECO operation the capacity control is limited to one control stage (CR 75%). Exceptions are possible (dependent upon operating conditions) however these require individual consultation with BITZER.  
 Use both controlling steps only for start unloading.

#### Légende

$t_o$  Température d'évaporation (°C)  
 $t_c$  Température de condensation (°C)  
 $\Delta t_{oh}$  Surchauffe de gas aspiré

#### Refroidissement d'huile

Champs où refroidissement d'huile est nécessaire voir BITZER Software, avec qui on peut aussi calculer la puissance de refroidisseur d'huile.

#### Fonctionnement ECO

Température de condensation maximale peut être limitée.  
 Limites d'application d'ECO voir BITZER Software.  
 En fonctionnement ECO la régulation de puissance est limitée à un étage (CR 75%). Des exceptions sont possible, (dépendent des conditions de fonctionnement) mais une consultation individuelle de BITZER est nécessaire.  
 Utiliser les deux étages de régulation seulement pour démarrage à vide.

**Leistungswerte**

 bezogen auf 10 K Sauggas-Überhitzung,  
 ohne Flüssigkeits-Unterkühlung, Motor-  
 Drehzahl 2900 min<sup>-1</sup> (50 Hz)

**Performance data**

 based on 10 K suction superheat,  
 without liquid subcooling, motor  
 speed 2900 min<sup>-1</sup> (50 Hz)

**Données de puissance**

 se référant à surchauffe à l'aspiration de  
 10 K, sans sous-refroidissement de liquide,  
 vitesse du moteur 2900 min<sup>-1</sup> (50 Hz)

**Klima-/Normalbereich ①**
**High-/Medium temperature range ①**
**Climatisation/Moyennes températures ①**

| Verdichter<br>Typ<br>Compressor<br>type<br>Compresseur<br>type | Verfl.-<br>temp.<br>Cond.<br>temp.<br>Temp.<br>de Cond.<br>°C | Kälteleistung<br>Cooling capacity<br>Puissance frigorifique |        |        |        |                            |        |        |       | Leistungsaufnahme (Welle)<br>Power consumption (shaft)<br>Puissance absorbée (arbre) |       |       |       |       |       |       |       |       |       |
|--|---|---|--------|--------|--------|----------------------------|--------|--------|-------|--|-------|-------|-------|-------|-------|-------|-------|-------|-------|
|  |   | $Q_o$ [Watt]  |        |        |        |                            |        |        |       | $P_w$ [kW]   |       |       |       |       |       |       |       |       |       |
|  |   | Verdampfungstemperatur °C                                   |        |        |        | Evaporation temperature °C |        |        |       | Température d'évaporation °C   |       |       |       |       |       |       |       |       |       |
|  |   | 15  | 12,5   | 10     | 5      | 0                          | -5     | -10    | -15   | -20  | 15    | 12,5  | 10    | 5     | 0     | -5    | -10   | -15   | -20   |
| <b>OSK5341-K</b>   | 30  |   |        |        |        | 49350                      | 40100  | 32200  | 25600 | 19990  |       |       |       |       | 9,93  | 9,44  | 9,05  | 8,73  | 8,49  |
|  | 40  | 78900   | 72000  | 65500  | 54000  | 44100                      | 35650  | 28500  | 22450 | 17420  | 12,97 | 12,62 | 12,31 | 11,81 | 11,42 | 11,12 | 10,90 | 10,73 | 10,59 |
|  | 50  | 70000   | 63700  | 57900  | 47450  | 38550                      | 31000  | 24600  | 19200 | 14720  | 15,42 | 15,14 | 14,87 | 14,42 | 14,05 | 13,79 | 13,63 | 13,58 | 13,65 |
|  | 60  | 60700   | 55100  | 49900  | 40700  | 32800                      | 26100  | 20450  |       |  | 18,88 | 18,65 | 18,42 | 18,00 | 17,66 | 17,47 | 17,47 |       |       |
|  | 70  | 51400   | 46500  | 42000  | 34000  | 27150                      | 21300  |        |       |  | 22,80 | 22,70 | 22,50 | 22,20 | 22,10 | 22,20 |       |       |       |
| <b>OSK5351-K</b>   | 30  |   |        |        |        | 60000                      | 48750  | 39200  | 31150 | 24400  |       |       |       |       | 11,48 | 11,03 | 10,64 | 10,30 | 9,99  |
|  | 40  | 95900   | 87500  | 79700  | 65700  | 53600                      | 43400  | 34700  | 27400 | 21300  | 15,17 | 14,82 | 14,49 | 13,93 | 13,47 | 13,10 | 12,81 | 12,60 | 12,44 |
|  | 50  | 85200   | 77600  | 70500  | 57900  | 47050                      | 37850  | 30050  | 23500 | 18090  | 17,93 | 17,63 | 17,34 | 16,81 | 16,38 | 16,05 | 15,87 | 15,85 | 16,01 |
|  | 60  | 74200   | 67400  | 61100  | 49850  | 40250                      | 32100  | 25250  |       |  | 21,80 | 21,60 | 21,30 | 20,80 | 20,40 | 20,20 | 20,20 |       |       |
|  | 70  | 62900   | 57000  | 51500  | 41700  | 33400                      | 26350  |        |       |  | 26,90 | 26,70 | 26,50 | 26,10 | 25,90 | 25,90 |       |       |       |
| <b>OSK5361-K</b>   | 30  |   |        |        |        | 70500                      | 57400  | 46350  | 37000 | 29100  |       |       |       |       | 13,28 | 12,80 | 12,36 | 11,96 | 11,54 |
|  | 40  | 112700  | 102900 | 93700  | 77400  | 63400                      | 51400  | 41250  | 32700 | 25500  | 17,84 | 17,43 | 17,05 | 16,42 | 15,91 | 15,50 | 15,19 | 14,96 | 14,77 |
|  | 50  | 100700  | 91700  | 83400  | 68500  | 55700                      | 44900  | 35700  | 28000 | 21600  | 21,30 | 20,90 | 20,60 | 19,97 | 19,45 | 19,09 | 18,91 | 18,96 | 19,27 |
|  | 60  | 87900   | 79900  | 72400  | 59000  | 47650                      | 38000  | 29900  |       |  | 25,70 | 25,40 | 25,10 | 24,50 | 24,00 | 23,70 | 23,80 |       |       |
|  | 70  | 74600   | 67500  | 60900  | 49300  | 39450                      | 31100  |        |       |  | 31,20 | 30,90 | 30,60 | 30,00 | 29,60 | 29,60 |       |       |       |
| <b>OSK7441-K</b>   | 30  |   |        |        |        | 108200                     | 86300  | 67700  | 52100 | 39050  |       |       |       |       | 18,05 | 18,07 | 18,28 | 18,54 | 18,72 |
|  | 40  | 176700  | 160200 | 144800 | 117500 | 94100                      | 74300  | 57600  | 43600 | 32000  | 23,20 | 22,70 | 22,40 | 22,20 | 22,40 | 22,80 | 23,20 | 23,40 | 23,40 |
|  | 50  | 154100  | 139200 | 125400 | 100900 | 80000                      | 62300  | 47500  | 35200 | 25050  | 29,50 | 29,30 | 29,10 | 29,10 | 29,20 | 29,40 | 29,60 | 29,60 | 29,40 |
|  | 60  | 131300  | 118100 | 105900 | 84200  | 65800                      | 50300  | 37350  |       |  | 38,40 | 38,20 | 38,10 | 38,00 | 37,80 | 37,80 | 37,70 |       |       |
|  | 70  | 108900  | 97400  | 86800  | 68000  | 52100                      | 38750  |        |       |  | 48,70 | 48,50 | 48,40 | 48,00 | 47,60 | 47,30 |       |       |       |
| <b>OSK7451-K</b>   | 30  |   |        |        |        | 123600                     | 100300 | 80500  | 63700 | 49600  |       |       |       |       | 20,60 | 20,70 | 20,80 | 20,80 | 20,70 |
|  | 40  | 198800  | 181200 | 164900 | 135800 | 110800                     | 89500  | 71400  | 56200 | 43500  | 27,10 | 26,80 | 26,60 | 26,50 | 26,60 | 26,70 | 26,80 | 26,70 | 26,20 |
|  | 50  | 176800  | 160900 | 146200 | 119900 | 97400                      | 78200  | 62000  | 48500 | 37200  | 34,10 | 34,00 | 34,00 | 34,10 | 34,40 | 34,50 | 34,50 | 34,00 | 33,00 |
|  | 60  | 153600  | 139500 | 126400 | 103100 | 83200                      | 66400  | 52200  |       |  | 43,70 | 43,80 | 43,90 | 44,00 | 44,00 | 43,80 | 43,40 |       |       |
|  | 70  | 129600  | 117400 | 106100 | 85900  | 68800                      | 54300  |        |       |  | 57,00 | 57,00 | 56,90 | 56,30 | 55,50 | 54,40 |       |       |       |
| <b>OSK7461-K</b>   | 30  |   |        |        |        | 142600                     | 115800 | 93000  | 73700 | 57400  |       |       |       |       | 23,60 | 23,20 | 22,90 | 22,60 | 22,20 |
|  | 40  | 228400  | 208300 | 189700 | 156300 | 127700                     | 103200 | 82500  | 65100 | 50500  | 31,40 | 31,00 | 30,70 | 30,20 | 29,90 | 29,60 | 29,30 | 29,00 | 28,60 |
|  | 50  | 203600  | 185400 | 168500 | 138300 | 112400                     | 90400  | 71900  | 56300 | 43300  | 39,20 | 38,90 | 38,70 | 38,30 | 38,00 | 37,70 | 37,30 | 36,80 | 36,10 |
|  | 60  | 177900  | 161600 | 146500 | 119600 | 96600                      | 77100  | 60600  |       |  | 48,90 | 48,70 | 48,40 | 48,00 | 47,60 | 47,10 | 46,50 |       |       |
|  | 70  | 152000  | 137700 | 124500 | 100900 | 80800                      | 63800  |        |       |  | 60,10 | 59,80 | 59,50 | 59,00 | 58,30 | 57,60 |       |       |       |
| <b>OSK7471-K</b>   | 30  |   |        |        |        | 155600                     | 127100 | 102800 | 82300 | 65100  |       |       |       |       | 27,70 | 26,60 | 25,70 | 24,90 | 24,40 |
|  | 40  | 247200  | 225800 | 205800 | 170200 | 139500                     | 113400 | 91100  | 72400 | 56700  | 37,10 | 36,40 | 35,70 | 34,50 | 33,40 | 32,50 | 31,70 | 31,10 | 30,60 |
|  | 50  | 220200  | 200700 | 182600 | 150300 | 122500                     | 98800  | 78800  | 61900 | 47850  | 44,40 | 43,70 | 43,00 | 41,90 | 40,80 | 40,00 | 39,30 | 38,80 | 38,50 |
|  | 60  | 191800  | 174400 | 158200 | 129300 | 104600                     | 83600  | 65800  |       |  | 53,10 | 52,50 | 51,90 | 50,90 | 50,00 | 49,30 | 48,80 |       |       |
|  | 70  | 162300  | 147000 | 132800 | 107600 | 86100                      | 67800  |        |       |  | 64,00 | 63,40 | 62,80 | 61,70 | 60,90 | 60,40 |       |       |       |

**Leistungsdaten** für individuelle Eingabewerte und  
 60 Hz-Betrieb siehe BITZER Software

**Performance data** for individual input data and  
 60 Hz operation see BITZER Software

**Données de puissance** pour des données d'entrée  
 individuelles et fonctionnement à 60 Hz voir BITZER  
 Software

**! Für Betrieb mit R134a ist Polyolester-Öl  
 (BSE170) erforderlich**
**! For operation with R134a polyol-ester oil  
 (BSE170) is required.**
**! Pour le fonctionnement avec R134a il est  
 nécessaire d'utiliser de l'huile polyolester  
 (BSE170).**

 ① Leistungsdaten für Betrieb bei tieferer Ver-  
 dampfungstemperatur auf Anfrage.

 ① Performance data for operation with lower  
 evaporating temperatures upon request.

 ① Dates de puissance pour une opération aux  
 températures plus basses sur demande.

 Bereiche, in denen Ölkühlung erforderlich wird,  
 sowie Ölkühlerleistung siehe BITZER Software.

 For ranges in which oil cooling becomes necessary  
 and oil cooler capacity see BITZER Software.

 Champs où refroidissement d'huile est nécessaire et  
 puissance de refroidisseur d'huile voir BITZER Software.

**Leistungswerte**

bezogen auf 10 K Sauggas-Überhitzung, ohne Flüssigkeits-Unterkühlung, Motor-Drehzahl 2900 min<sup>-1</sup> (50 Hz) <sup>Ⓢ</sup>

**Performance data**

based on 10 K suction superheat, without liquid subcooling, motor speed 2900 min<sup>-1</sup> (50 Hz) <sup>Ⓢ</sup>

**Données de puissance**

se référant à surchauffe à l'aspiration de 10 K, sans sous-refroidissement de liquide, vitesse du moteur 2900 min<sup>-1</sup> (50 Hz) <sup>Ⓢ</sup>

**Klima-/Normalbereich**

**High-/Medium temperature range**

**Climatisation/Moyennes températures**

| Verdichter Typ<br>Compressor type<br>Compresseur type | Verfl.-temp.<br>Cond. temp.<br>Temp. de Cond. | Kälteleistung<br>Cooling capacity<br>Puissance frigorifique |        |        |        |                            |        |        |       | Leistungsaufnahme (Welle)<br>Power consumption (shaft)<br>Puissance absorbée (arbre) |       |       |       |       |       |   |   |    |     |     |     |  |  |
|---|---|---|--------|--------|--------|----------------------------|--------|--------|-------|--|-------|-------|-------|-------|-------|---|---|----|-----|-----|-----|--|--|
|   |   | $Q_o$ [Watt]  |        |        |        | $P_w$ [kW]                 |        |        |       |  |       |       |       |       |       |   |   |    |     |     |     |  |  |
|   |   | Verdampfungstemperatur °C                                   |        |        |        | Evaporation temperature °C |        |        |       | Température d'évaporation °C   |       |       |       |       |       |   |   |    |     |     |     |  |  |
| °C  | 7,5   | 5   | 0      | -5     | -10    | -15                        | -20    | 7,5    | 5     | 0  | -5    | -10   | -15   | -20   | 7,5   | 5 | 0 | -5 | -10 | -15 | -20 |  |  |
| OSK5351-K   | 30  | 108600  | 99300  | 82800  | 68500  | 56200                      | 45700  | 36800  | 17,88 | 17,57  | 17,00 | 16,48 | 16,00 | 15,56 | 15,16 |   |   |    |     |     |     |  |  |
|   | 40  | 93600   | 85400  | 70900  | 58300  | 47600                      | 38400  | 30700  | 21,00 | 20,70  | 20,20 | 19,75 | 19,31 | 18,89 | 18,46 |   |   |    |     |     |     |  |  |
|   | 50  | 77700   | 70700  | 58200  | 47500  | 38350                      | 30600  | 24050  | 25,20 | 25,00  | 24,50 | 24,00 | 23,60 | 23,10 | 22,60 |   |   |    |     |     |     |  |  |
| OSK5361-K   | 30  | 129200  | 118300 | 98700  | 81700  | 67200                      | 54700  | 44100  | 21,20 | 20,80  | 20,20 | 19,59 | 19,03 | 18,53 | 18,09 |   |   |    |     |     |     |  |  |
|   | 40  | 111600  | 102000 | 84700  | 69900  | 57100                      | 46250  | 37000  | 25,30 | 24,90  | 24,40 | 23,80 | 23,30 | 22,80 | 22,30 |   |   |    |     |     |     |  |  |
|   | 50  | 93100   | 84800  | 70000  | 57200  | 46400                      | 37150  | 29350  | 30,50 | 30,20  | 29,70 | 29,10 | 28,70 | 28,20 | 27,80 |   |   |    |     |     |     |  |  |
| OSK5361-K   | 30  | 150100  | 137400 | 114600 | 95000  | 78000                      | 63600  | 51200  | 25,00 | 24,60  | 23,90 | 23,20 | 22,50 | 21,90 | 21,40 |   |   |    |     |     |     |  |  |
|   | 40  | 130400  | 119100 | 98900  | 81400  | 66500                      | 53800  | 43050  | 29,60 | 29,20  | 28,60 | 27,90 | 27,30 | 26,70 | 26,10 |   |   |    |     |     |     |  |  |
|   | 50  | 108600  | 98900  | 81500  | 66600  | 53900                      | 43100  | 34000  | 35,50 | 35,20  | 34,60 | 33,90 | 33,30 | 32,70 | 32,10 |   |   |    |     |     |     |  |  |
| OSK7441-K   | 30  | 224400  | 205400 | 171300 | 141900 | 116600                     | 94900  | 76500  | 31,60 | 31,30  | 31,10 | 31,30 | 31,60 | 31,90 | 32,10 |   |   |    |     |     |     |  |  |
|   | 40  | 195700  | 178800 | 148300 | 122200 | 99700                      | 80600  | 64400  | 39,70 | 39,70  | 39,90 | 40,30 | 40,70 | 41,00 | 41,20 |   |   |    |     |     |     |  |  |
|   | 50  | 163100  | 148500 | 122300 | 99900  | 80800                      | 64500  | 50800  | 49,90 | 50,30  | 51,00 | 51,60 | 52,10 | 52,40 | 52,50 |   |   |    |     |     |     |  |  |
| OSK7451-K   | 30  | 270700  | 247700 | 206400 | 170700 | 140000                     | 113800 | 91500  | 35,10 | 35,30  | 35,80 | 36,30 | 36,70 | 36,90 | 37,00 |   |   |    |     |     |     |  |  |
|   | 40  | 234400  | 214000 | 177500 | 146100 | 119100                     | 96200  | 76800  | 45,30 | 45,60  | 46,10 | 46,50 | 46,70 | 46,90 | 46,90 |   |   |    |     |     |     |  |  |
|   | 50  | 194500  | 177000 | 145700 | 118800 | 95900                      | 76400  | 60100  | 57,70 | 58,10  | 58,70 | 59,00 | 59,10 | 59,00 | 58,80 |   |   |    |     |     |     |  |  |
| OSK7461-K   | 30  | 307300  | 281300 | 234500 | 194200 | 159500                     | 129800 | 104500 | 43,90 | 43,30  | 42,50 | 42,00 | 41,60 | 41,30 | 40,80 |   |   |    |     |     |     |  |  |
|   | 40  | 267100  | 244000 | 202600 | 166900 | 136300                     | 110300 | 88200  | 53,70 | 53,40  | 52,80 | 52,30 | 51,80 | 51,20 | 50,50 |   |   |    |     |     |     |  |  |
|   | 50  | 222700  | 202800 | 167200 | 136700 | 110600                     | 88500  | 69900  | 65,60 | 65,50  | 65,30 | 64,80 | 64,10 | 63,40 | 62,80 |   |   |    |     |     |     |  |  |
| OSK7471-K   | 30  | 337300  | 308700 | 257500 | 213200 | 175200                     | 142700 | 115000 | 51,30 | 50,60  | 49,10 | 47,60 | 46,20 | 45,00 | 43,90 |   |   |    |     |     |     |  |  |
|   | 40  | 294100  | 268600 | 222900 | 183600 | 149900                     | 121200 | 96800  | 61,00 | 60,30  | 58,80 | 57,40 | 56,10 | 54,80 | 53,70 |   |   |    |     |     |     |  |  |
|   | 50  | 245100  | 223100 | 183800 | 150100 | 121300                     | 96900  | 76300  | 72,80 | 72,10  | 70,80 | 69,50 | 68,30 | 67,00 | 65,80 |   |   |    |     |     |     |  |  |

**Tiefkühlbereich  
Economiser-Betrieb**

**Low temperature range  
Economiser operation**

**Congélation  
Fonctionnement avec économiseur**

| Verdichter Typ<br>Compressor type<br>Compresseur type | Verfl.-temp.<br>Cond. temp.<br>Temp. de Cond. | Kälteleistung<br>Cooling capacity<br>Puissance frigorifique |        |        |       |                            |       |       |       | Leistungsaufnahme (Welle)<br>Power consumption (shaft)<br>Puissance absorbée (arbre) |       |       |       |       |       |       |       |       |     |     |     |     |     |     |     |     |     |  |
|---|---|---|--------|--------|-------|----------------------------|-------|-------|-------|--|-------|-------|-------|-------|-------|-------|-------|-------|-----|-----|-----|-----|-----|-----|-----|-----|-----|--|
|   |   | $Q_o$ [Watt]  |        |        |       | $P_w$ [kW]                 |       |       |       |  |       |       |       |       |       |       |       |       |     |     |     |     |     |     |     |     |     |  |
|   |   | Verdampfungstemperatur °C                                   |        |        |       | Evaporation temperature °C |       |       |       | Température d'évaporation °C   |       |       |       |       |       |       |       |       |     |     |     |     |     |     |     |     |     |  |
| °C  | -10   | -15   | -20    | -25    | -30   | -35                        | -40   | -45   | -50   | -10  | -15   | -20   | -25   | -30   | -35   | -40   | -45   | -50   | -10 | -15 | -20 | -25 | -30 | -35 | -40 | -45 | -50 |  |
| OSN5351-K   | 30  |   | 60000  | 50000  | 41100 | 33350                      | 26600 | 20800 | 15790 |  |       | 22,60 | 21,90 | 21,20 | 20,40 | 19,48 | 18,47 | 17,36 |     |     |     |     |     |     |     |     |     |  |
|   | 40  |   | 56800  | 47150  | 38650 | 31100                      | 24600 | 18890 |       |  | 28,60 | 27,70 | 26,70 | 25,50 | 24,20 | 22,80 |       |       |     |     |     |     |     |     |     |     |     |  |
|   | 50  |   | 52400  | 43250  | 35050 | 27800                      | 21400 | 15740 |       |  | 36,40 | 35,10 | 33,60 | 31,90 | 29,90 | 27,80 |       |       |     |     |     |     |     |     |     |     |     |  |
| OSN5361-K   | 30  |   | 67800  | 56600  | 46700 | 38000                      | 30400 | 23800 | 18130 |  |       | 25,70 | 24,90 | 24,00 | 23,00 | 22,00 | 20,90 | 19,63 |     |     |     |     |     |     |     |     |     |  |
|   | 40  |   | 64300  | 53600  | 44150 | 35800                      | 28450 | 22100 |       |  | 32,60 | 31,60 | 30,40 | 29,10 | 27,70 | 26,20 |       |       |     |     |     |     |     |     |     |     |     |  |
|   | 50  |   | 59600  | 49550  | 40550 | 32600                      | 25550 | 19380 |       |  | 41,90 | 40,40 | 38,80 | 36,90 | 34,90 | 32,80 |       |       |     |     |     |     |     |     |     |     |     |  |
| OSN7441-K   | 30  |   | 110500 | 91700  | 75100 | 60500                      | 47800 | 36750 | 27150 |  |       | 40,10 | 38,70 | 37,40 | 36,10 | 34,80 | 33,40 | 31,90 |     |     |     |     |     |     |     |     |     |  |
|   | 40  |   | 102300 | 84600  | 69000 | 55300                      | 43250 | 32650 |       |  | 49,90 | 48,60 | 47,20 | 45,70 | 44,00 | 42,20 |       |       |     |     |     |     |     |     |     |     |     |  |
|   | 50  |   | 90300  | 74800  | 60600 | 47850                      | 36600 | 26500 |       |  | 62,70 | 61,30 | 59,70 | 57,90 | 55,80 | 53,20 |       |       |     |     |     |     |     |     |     |     |     |  |
| OSN7451-K   | 30  |   | 116300 | 96400  | 79000 | 63800                      | 50600 | 39050 | 29100 |  |       | 41,00 | 39,50 | 38,40 | 37,30 | 36,00 | 34,40 | 32,20 |     |     |     |     |     |     |     |     |     |  |
|   | 40  |   | 107500 | 89300  | 73200 | 59100                      | 46850 | 36150 |       |  | 50,70 | 49,40 | 48,20 | 47,00 | 45,60 | 43,80 |       |       |     |     |     |     |     |     |     |     |     |  |
|   | 50  |   | 95500  | 79300  | 65000 | 52400                      | 41350 | 31600 |       |  | 63,80 | 62,20 | 60,60 | 58,90 | 57,20 | 55,50 |       |       |     |     |     |     |     |     |     |     |     |  |
| OSN7461-K   | 30  |   | 129900 | 108100 | 89000 | 72300                      | 57700 | 45050 | 34100 |  |       | 45,70 | 43,90 | 42,20 | 40,50 | 38,70 | 36,90 | 35,00 |     |     |     |     |     |     |     |     |     |  |
|   | 40  |   | 121200 | 100900 | 83100 | 67500                      | 53900 | 42000 |       |  | 56,30 | 54,60 | 52,70 | 50,70 | 48,70 | 46,50 |       |       |     |     |     |     |     |     |     |     |     |  |
|   | 50  |   | 108800 | 90500  | 74400 | 60200                      | 47750 | 36800 |       |  | 70,10 | 68,20 | 66,20 | 63,90 | 61,40 | 58,70 |       |       |     |     |     |     |     |     |     |     |     |  |
| OSN7471-K   | 30  |   | 139000 | 115700 | 95400 | 77700                      | 62400 | 49100 | 37650 |  |       | 50,60 | 48,50 | 46,30 | 44,10 | 41,70 | 39,30 | 36,90 |     |     |     |     |     |     |     |     |     |  |
|   | 40  |   | 129000 | 107600 | 88900 | 72500                      | 58300 | 45900 |       |  | 62,00 | 59,50 | 56,90 | 54,30 | 51,60 | 49,10 |       |       |     |     |     |     |     |     |     |     |     |  |
|   | 50  |   | 115000 | 96000  | 79200 | 64500                      | 51500 | 40100 |       |  | 76,70 | 73,80 | 70,80 | 67,80 | 64,90 | 62,40 |       |       |     |     |     |     |     |     |     |     |     |  |

Leistungsdaten für individuelle Eingabewerte und 60 Hz-Betrieb siehe BITZER Software

Performance data for individual input data and 60 Hz operation see BITZER Software

Données de puissance pour des données d'entrée individuelles et fonctionnement à 60 Hz voir BITZER Software

Ⓢ Daten gelten für R404A. Bei R507A ergeben sich geringfügige Abweichungen – siehe BITZER Software.

Standardbetrieb: Leistungswerte **ohne** Flüssigkeits-Unterkühlung  
Economiser-Betrieb: Leistungswerte **mit** Flüssigkeits-Unterkühlung ( $t_{cu} = t_{ms} + 5 K$ )

Ⓢ Data are valid for R404A. Slight variations have to be considered for R507A – see BITZER Software.

Standard operation: Performance data **without** liquid subcooling  
Economiser operation: Performance data **with** liquid subcooling ( $t_{cu} = t_{ms} + 5 K$ )

Ⓢ Données valables pour R404A. Des moindres variations peuvent être considérées pour R507A – voir BITZER Software.

Fonctionnement standard: données de puissance **sans** sous-refroidissement de liquide.  
Fonctionnement avec économiseur: **avec** sous-refroidissement de liquide ( $t_{cu} = t_{ms} + 5 K$ )

! Für Betrieb mit R404A und R507A ist Polyolester-Öl (BSE170) erforderlich

! For operation with R404A and R507A polyol-ester oil (BSE170) is required.

! Pour le fonctionnement avec R404A et R507A il est nécessaire d'utiliser de l'huile polyolester (BSE170).

Bereiche, in denen Ölkühlung erforderlich wird, sowie Ölkühlerleistung siehe BITZER Software.

For ranges in which oil cooling becomes necessary and oil cooler capacity see BITZER Software.

Champs où refroidissement d'huile est nécessaire et puissance de refroidisseur d'huile voir BITZER Software.

**Leistungswerte**

 bezogen auf 10 K Sauggas-Überhitzung, ohne Flüssigkeits-Unterkühlung, Motor-Drehzahl 2900 min<sup>-1</sup> (50 Hz) ☉

**Performance data**

 based on 10 K suction superheat, without liquid subcooling, motor speed 2900 min<sup>-1</sup> (50 Hz) ☉

**Données de puissance**

 se référant à surchauffe à l'aspiration de 10 K, sans sous-refroidissement de liquide, vitesse du moteur 2900 min<sup>-1</sup> (50 Hz) ☉

**Klima-/Normalbereich**
**High-/Medium temperature range**
**Climatisation/Moyennes températures**

| Verdichter Typ<br>Compressor type<br>Compresseur type | Verf.-temp.<br>Cond. temp.<br>Temp. de Cond. | Kälteleistung<br>Cooling capacity<br>Puissance frigorifique |        |        |        |        |                            |        |        | [Watt] | Leistungsaufnahme (Welle)<br>Power consumption (shaft)<br>Puissance absorbée (arbre) |       |       |       |       |       |       |       | P <sub>W</sub> [kW] |
|---|--|---|--------|--------|--------|--------|----------------------------|--------|--------|--------|--|-------|-------|-------|-------|-------|-------|-------|---------------------|
|   |  | Verdampfungstemperatur °C                                   |        |        |        |        | Evaporation temperature °C |        |        |        | Température d'évaporation °C   |       |       |       |       |       |       |       |                     |
|   |  | 12,5  | 10     | 7,5    | 5      | 0      | -5                         | -10    | -15    |        | -20  | 12,5  | 10    | 7,5   | 5     | 0     | -5    | -10   |                     |
| OSK5341-K   | 30   |   | 111300 | 102500 | 94300  | 79300  | 66200                      | 54800  | 44850  | 36300  | 17,44  | 13,66 | 13,72 | 13,76 | 13,82 | 13,86 | 13,88 | 13,89 | 13,90               |
|   | 40   | 110300  | 101500 | 93300  | 85600  | 71700  | 59400                      | 48800  | 39600  | 31700  | 17,44  | 17,41 | 17,38 | 17,36 | 17,34 | 17,34 | 17,35 | 17,37 | 17,40               |
|   | 50   | 98200   | 90200  | 82600  | 75600  | 62700  | 51500                      | 41700  | 33250  | 26000  | 21,50  | 21,40 | 21,40 | 21,40 | 21,40 | 21,40 | 21,50 | 21,60 | 21,60               |
| OSK5351-K   | 30   |   | 132800 | 122400 | 112500 | 94700  | 79000                      | 65300  | 53500  | 43200  | 17,49  | 17,27 | 17,06 | 16,69 | 16,38 | 16,38 | 16,12 | 15,89 | 15,69               |
|   | 40   | 131500  | 121100 | 111400 | 102200 | 85600  | 71000                      | 58400  | 47400  | 37950  | 21,90  | 21,40 | 20,90 | 20,60 | 20,10 | 19,80 | 19,66 | 19,61 | 19,56               |
|   | 50   | 117400  | 107800 | 98900  | 90500  | 75300  | 62000                      | 50400  | 40400  | 31800  | 25,00  | 24,80 | 24,60 | 24,50 | 24,30 | 24,20 | 24,20 | 24,20 | 24,20               |
| OSK5361-K   | 30   |   | 157100 | 144700 | 133100 | 111900 | 93400                      | 77300  | 63400  | 51400  | 22,50  | 22,20 | 21,90 | 21,30 | 20,60 | 20,60 | 19,87 | 19,21 | 18,66               |
|   | 40   | 155700  | 143400 | 131800 | 121000 | 101400 | 84200                      | 69300  | 56400  | 45300  | 27,00  | 26,50 | 26,10 | 25,60 | 24,80 | 24,10 | 23,50 | 23,00 | 22,60               |
|   | 50   | 138700  | 127500 | 116900 | 107000 | 89100  | 73400                      | 59800  | 48000  | 37850  | 30,90  | 30,50 | 30,20 | 29,80 | 29,20 | 28,60 | 28,10 | 27,80 | 27,50               |
| OSK7441-K   | 30   |   | 226400 | 208400 | 191500 | 160800 | 133900                     | 110400 | 90100  | 72600  | 26,70  | 26,60 | 26,50 | 26,30 | 26,20 | 26,20 | 26,20 | 26,20 | 26,30               |
|   | 40   | 223400  | 205500 | 188700 | 172900 | 144300 | 119300                     | 97500  | 78700  | 62500  | 34,30  | 33,70 | 33,30 | 33,00 | 32,70 | 32,90 | 33,20 | 33,60 | 34,00               |
|   | 50   | 196000  | 179600 | 164100 | 149700 | 123500 | 100700                     | 81000  | 63900  | 49350  | 40,50  | 40,40 | 40,40 | 40,50 | 40,90 | 41,50 | 42,10 | 42,70 | 43,20               |
| OSK7451-K   | 30   |   | 266400 | 245400 | 225800 | 190000 | 158800                     | 131600 | 108100 | 87800  | 32,00  | 32,10 | 32,10 | 32,20 | 32,30 | 32,40 | 32,50 | 32,50 | 32,60               |
|   | 40   | 265400  | 244500 | 224900 | 206500 | 173100 | 143900                     | 118500 | 96500  | 77600  | 41,10  | 41,10 | 41,00 | 41,00 | 40,90 | 40,90 | 40,90 | 40,90 | 41,00               |
|   | 50   | 237900  | 218600 | 200400 | 183300 | 152300 | 125300                     | 101700 | 81300  | 63800  | 50,00  | 50,20 | 50,30 | 50,40 | 50,60 | 50,70 | 50,90 | 51,00 | 51,10               |
| OSK7461-K   | 30   |   | 304900 | 280900 | 258300 | 217300 | 181400                     | 150100 | 122900 | 99500  | 39,50  | 39,00 | 38,60 | 37,80 | 37,00 | 37,00 | 36,40 | 35,80 | 35,30               |
|   | 40   | 302600  | 278800 | 256400 | 235400 | 197200 | 163800                     | 134800 | 109600 | 88000  | 49,60  | 48,50 | 47,50 | 46,70 | 45,60 | 44,90 | 44,50 | 44,30 | 44,20               |
|   | 50   | 270600  | 248700 | 228100 | 208800 | 173700 | 143100                     | 116600 | 93600  | 73800  | 57,00  | 56,40 | 55,90 | 55,60 | 55,00 | 54,80 | 54,70 | 54,60 | 54,60               |
| OSK7471-K   | 30   |   | 329600 | 304000 | 279900 | 236100 | 197700                     | 164100 | 134800 | 109500 | 46,50  | 46,00 | 45,30 | 43,90 | 42,40 | 42,40 | 40,90 | 39,50 | 38,30               |
|   | 40   | 329100  | 303300 | 279000 | 256300 | 215000 | 178800                     | 147300 | 119900 | 96400  | 56,00  | 55,00 | 54,10 | 53,20 | 51,50 | 50,00 | 48,70 | 47,60 | 46,70               |
|   | 50   | 296200  | 272200 | 249700 | 228600 | 190400 | 157100                     | 128200 | 103300 | 82000  | 64,30  | 63,60 | 62,90 | 62,10 | 60,80 | 59,60 | 58,50 | 57,70 | 57,10               |

**Tiefkühlbereich**
**Low temperature range**
**Basses températures**

| Verdichter Typ<br>Compressor type<br>Compresseur type | Verf.-Temp.<br>Cond. temp.<br>Temp. de Cond. | Kälteleistung<br>Cooling capacity<br>Puissance frigorifique |                  |        |        |       |                            |       |       | [Watt] | Leistungsaufnahme (Welle)<br>Power consumption (shaft)<br>Puissance absorbée (arbre) |       |       |       |       |       |       |       | P <sub>W</sub> [kW] |
|---|--|---|------------------|--------|--------|-------|----------------------------|-------|-------|--------|--|-------|-------|-------|-------|-------|-------|-------|---------------------|
|   |  | Verdampfungstemperatur °C                                   |                  |        |        |       | Evaporation temperature °C |       |       |        | Température d'évaporation °C   |       |       |       |       |       |       |       |                     |
|   |  | -10   | -15              | -20    | -25    | -30   | -35                        | -40   | -45   |        | -50  | -10   | -15   | -20   | -25   | -30   | -35   | -40   |                     |
| OSN5351-K   | 30   | 63100   | 52100            | 42500  | 34300  | 27350 | 21450                      | 16510 | 12410 | 9030   | 17,53  | 16,31 | 15,28 | 14,44 | 13,73 | 13,15 | 12,66 | 12,23 | 11,84               |
|   | 40   | 57100   | 46900            | 38100  | 30550  | 24150 | 18770                      | 14260 | 10530 | 19,78  | 18,67  | 17,74 | 16,96 | 16,31 | 15,75 | 15,25 | 14,78 |       |                     |
|   | 50   | 50300   | 41000            | 33000  | 26200  | 20450 | 15610                      | 11570 |       | 22,60  | 21,60  | 20,70 | 20,00 | 19,34 | 18,73 | 18,14 |       |       |                     |
| OSN5361-K   | 30   |   | ECO <sup>☉</sup> | 53300  | 44300  | 36300 | 29250                      | 23200 | 17920 | 13420  | ECO <sup>☉</sup>   | 18,14 | 17,39 | 16,69 | 16,03 | 15,37 | 14,70 | 14,00 |                     |
|   | 40   |   | ECO <sup>☉</sup> | 51300  | 42350  | 34500 | 27650                      | 21650 | 16490 |        | 22,20  | 21,40 | 20,60 | 19,77 | 18,93 | 18,02 |       |       |                     |
|   | 50   |   | ECO <sup>☉</sup> | 48150  | 39500  | 31850 | 25100                      | 19270 |       | 27,20  | 26,20  | 25,20 | 24,00 | 22,80 |       |       |       |       |                     |
| OSN5361-K   | 30   | 75400   | 62200            | 50800  | 41000  | 32700 | 25650                      | 19760 | 14870 | 10840  | 21,10  | 19,50 | 18,16 | 17,04 | 16,10 | 15,31 | 14,61 | 13,98 | 13,38               |
|   | 40   | 68200   | 56000            | 45500  | 36550  | 28900 | 22500                      | 17140 | 12710 | 23,50  | 22,10  | 20,80 | 19,80 | 18,93 | 18,20 | 17,56 | 16,99 |       |                     |
|   | 50   | 59900   | 48900            | 39500  | 31450  | 24600 | 18860                      | 14070 |       | 26,60  | 25,30  | 24,20 | 23,20 | 22,40 | 21,80 | 21,10 |       |       |                     |
| OSN7441-K   | 30   |   | ECO <sup>☉</sup> | 62400  | 51900  | 42550 | 34350                      | 27250 | 21100 | 15860  | ECO <sup>☉</sup>   | 21,10 | 20,10 | 19,23 | 18,39 | 17,55 | 16,68 | 15,75 |                     |
|   | 40   |   | ECO <sup>☉</sup> | 59900  | 49600  | 40500 | 32500                      | 25550 | 19550 |        | 25,60  | 24,60 | 23,60 | 22,60 | 21,60 | 20,60 |       |       |                     |
|   | 50   |   | ECO <sup>☉</sup> | 56300  | 46300  | 37500 | 29750                      | 23000 |       | 31,30  | 30,10  | 29,00 | 27,70 | 26,50 |       |       |       |       |                     |
| OSN7441-K   | 30   | 121700  | 100200           | 81600  | 65600  | 52000 | 40450                      | 30800 | 22700 | 15990  | 33,30  | 31,00 | 29,20 | 27,70 | 26,50 | 25,60 | 24,90 | 24,30 | 23,90               |
|   | 40   | 109700  | 89600            | 72300  | 57500  | 44900 | 34300                      | 25400 | 17990 | 37,70  | 35,80  | 34,30 | 33,00 | 32,00 | 31,20 | 30,60 | 30,00 |       |                     |
|   | 50   | 95900   | 77500            | 61800  | 48300  | 36900 | 27350                      | 19410 |       | 43,40  | 41,90  | 40,60 | 39,60 | 38,70 | 37,90 | 37,10 |       |       |                     |
| OSN7451-K   | 30   |   | ECO <sup>☉</sup> | 97500  | 80600  | 65700 | 52600                      | 41200 | 31250 | 22650  | ECO <sup>☉</sup>   | 32,60 | 31,30 | 30,20 | 29,30 | 28,40 | 27,50 | 26,60 |                     |
|   | 40   |   | ECO <sup>☉</sup> | 92200  | 75600  | 61000 | 48050                      | 36750 | 26900 |        | 39,90  | 38,80 | 37,70 | 36,60 | 35,40 | 34,10 |       |       |                     |
|   | 50   |   | ECO <sup>☉</sup> | 84900  | 68800  | 54500 | 41900                      | 30850 |       | 49,10  | 47,80  | 46,50 | 44,90 | 43,10 |       |       |       |       |                     |
| OSN7451-K   | 30   | 130700  | 107500           | 87400  | 70300  | 55700 | 43400                      | 33200 | 24700 | 17750  | 35,90  | 32,80 | 30,30 | 28,40 | 26,90 | 25,60 | 24,70 | 23,80 | 23,00               |
|   | 40   | 117600  | 96300            | 78000  | 62400  | 49100 | 37950                      | 28700 | 21050 | 39,80  | 37,60  | 35,80 | 34,20 | 32,90 | 31,80 | 30,90 | 30,30 |       |                     |
|   | 50   | 103300  | 84100            | 67600  | 53600  | 41650 | 31650                      | 23350 |       | 45,60  | 44,00  | 42,50 | 41,10 | 39,90 | 38,80 | 37,90 |       |       |                     |
| OSN7461-K   | 30   |   | ECO <sup>☉</sup> | 105000 | 86700  | 70600 | 56500                      | 44400 | 33950 | 25100  | ECO <sup>☉</sup>   | 34,40 | 32,60 | 31,10 | 29,80 | 28,50 | 27,30 | 26,00 |                     |
|   | 40   |   | ECO <sup>☉</sup> | 99700  | 82100  | 66600 | 53100                      | 41350 | 31300 |        | 42,20  | 40,70 | 39,20 | 37,80 | 36,40 | 35,00 |       |       |                     |
|   | 50   |   | ECO <sup>☉</sup> | 92800  | 76000  | 61200 | 48150                      | 36800 |       | 52,00  | 50,40  | 48,70 | 46,90 | 45,00 |       |       |       |       |                     |
| OSN7461-K   | 30   | 147400  | 121500           | 99100  | 80000  | 63800 | 50100                      | 38700 | 29200 | 21450  | 40,60  | 37,60 | 35,20 | 33,20 | 31,50 | 30,10 | 28,90 | 27,90 | 27,00               |
|   | 40   | 133600  | 109700           | 89100  | 71500  | 56600 | 44100                      | 33650 | 25050 | 45,60  | 43,20  | 41,10 | 39,20 | 37,70 | 36,30 | 35,10 | 34,00 |       |                     |
|   | 50   | 118600  | 96800            | 78000  | 62000  | 48500 | 37150                      | 27700 |       | 52,20  | 50,10  | 48,20 | 46,50 | 44,90 | 43,40 | 42,00 |       |       |                     |
| OSN7471-K   | 30   |   | ECO <sup>☉</sup> | 117700 | 97700  | 80100 | 64700                      | 51400 | 39900 | 30150  | ECO <sup>☉</sup>   | 39,10 | 37,40 | 35,90 | 34,50 | 33,20 | 31,90 | 30,50 |                     |
|   | 40   |   | ECO <sup>☉</sup> | 112500 | 93100  | 76000 | 61100                      | 48100 | 36950 |        | 47,50  | 45,90 | 44,40 | 42,80 | 41,10 | 39,40 |       |       |                     |
|   | 50   |   | ECO <sup>☉</sup> | 105600 | 86900  | 70400 | 55900                      | 43200 |       | 58,00  | 56,30  | 54,40 | 52,30 | 50,00 |       |       |       |       |                     |
| OSN7471-K   | 30   | 160300  | 132200           | 108000 | 87300  | 69600 | 54800                      | 42300 | 31950 | 23450  | 44,20  | 40,70 | 37,80 | 35,30 | 33,30 | 31,50 | 30,00 | 28,70 | 27,40               |
|   | 40   | 145000  | 119200           | 97000  | 78000  | 61800 | 48200                      | 36850 | 27450 | 49,30  | 46,20  | 43,50 | 41,30 | 39,40 | 37,80 | 36,40 | 35,20 |       |                     |
|   | 50   | 128200  | 104800           | 84700  | 67500  | 53000 | 40750                      | 30550 |       | 55,80  | 53,10  | 50,70 | 48,70 | 47,00 | 45,40 | 44,10 |       |       |                     |
| OSN7471-K   | 30   |   | ECO <sup>☉</sup> | 127500 | 105900 | 87000 | 70400                      | 56000 | 43600 | 33000  | ECO <sup>☉</sup>   | 42,10 | 40,00 | 38,20 | 36,50 | 34,90 | 33,20 | 31,50 |                     |
|   | 40   |   | ECO <sup>☉</sup> | 121400 | 100600 | 82400 | 66400                      | 52400 | 40400 |        | 50,70  | 48,70 | 46,90 | 45,10 | 43,30 | 41,40 |       |       |                     |
|   | 50   |   | ECO <sup>☉</sup> |        |        |       |                            |       |       |        |  |       |       |       |       |       |       |       |                     |

**Leistungswerte**

bezogen auf 5 K Sauggas-Überhitzung, ohne Flüssigkeits-Unterkühlung, Motor-Drehzahl 2900 min<sup>-1</sup> (50 Hz) ④

**Performance data**

based on 5 K suction superheat, without liquid subcooling, motor speed 2900 min<sup>-1</sup> (50 Hz) ④

**Données de puissance**

se référant à surchauffe à l'aspiration de 5 K, sans sous-refroidissement de liquide, vitesse du moteur 2900 min<sup>-1</sup> (50 Hz) ④

**Klima-/Normalbereich**

**High-/Medium temperature range**

**Climatisation/Moyennes températures**

| Verdichter Typ<br>Compressor type<br>Compresseur type | Verfl.-temp.<br>Cond. temp.<br>Temp. de Cond. | Kälteleistung<br>Cooling capacity<br>Puissance frigorifique |        |        |        |        |                            |        |        |        |       | Leistungsaufnahme (Welle)<br>Power consumption (shaft)<br>Puissance absorbée (arbre) |       |       |       |       |       |       |       |
|---|---|---|--------|--------|--------|--------|----------------------------|--------|--------|--------|-------|--|-------|-------|-------|-------|-------|-------|-------|
|   |   | Q <sub>0</sub> [Watt]                                       |        |        |        |        |                            |        |        |        |       | P <sub>W</sub> [kW]  |       |       |       |       |       |       |       |
|   |   | Verdampfungstemperatur °C                                   |        |        |        |        | Evaporation temperature °C |        |        |        |       | Température d'évaporation °C   |       |       |       |       |       |       |       |
| °C  | 12,5  | 10  | 7,5    | 5      | 0      | -5     | -10                        | -15    | -20    | 12,5   | 10    | 7,5  | 5     | 0     | -5    | -10   | -15   | -20   |       |
| OSKA5341-K  | 30  | 126300  | 115900 | 106600 | 97200  | 80700  | 66500                      | 54100  | 43500  | 34350  | 19,18 | 18,54  | 17,93 | 17,31 | 16,14 | 15,03 | 13,98 | 12,99 | 12,05 |
|   | 40  | 118900  | 109000 | 100100 | 91100  | 75400  | 61800                      | 50000  | 39800  |        | 22,90 | 22,20  | 21,40 | 20,70 | 19,34 | 18,06 | 16,84 | 15,66 |       |
|   | 50  | 109900  | 100700 | 92300  | 83900  | 69100  | 56300                      | 45150  |        |        | 26,80 | 26,00  | 25,20 | 24,40 | 22,90 | 21,40 | 19,97 |       |       |
| OSKA5351-K  | 30  | 150400  | 138000 | 126900 | 115700 | 96100  | 79100                      | 64400  | 51800  | 40900  | 22,80 | 22,10  | 21,30 | 20,60 | 19,21 | 17,90 | 16,65 | 15,47 | 14,35 |
|   | 40  | 141600  | 129800 | 119100 | 108500 | 89800  | 73600                      | 59500  | 47350  |        | 27,30 | 26,40  | 25,50 | 24,70 | 23,00 | 21,50 | 20,00 | 18,65 |       |
|   | 50  | 130900  | 119900 | 109800 | 99800  | 82300  | 67000                      | 53700  |        |        | 31,90 | 31,00  | 30,00 | 29,10 | 27,20 | 25,50 | 23,80 |       |       |
| OSKA5361-K  | 30  | 177400  | 162900 | 149700 | 136500 | 113400 | 93400                      | 76000  | 61100  | 48250  | 26,90 | 26,00  | 25,10 | 24,30 | 22,70 | 21,10 | 19,65 | 18,25 | 16,93 |
|   | 40  | 167000  | 153200 | 140600 | 128000 | 106000 | 86800                      | 70200  | 55900  |        | 32,20 | 31,10  | 30,10 | 29,10 | 27,20 | 25,40 | 23,70 | 22,00 |       |
|   | 50  | 154400  | 141400 | 129600 | 117800 | 97100  | 79100                      | 63400  |        |        | 37,70 | 36,50  | 35,40 | 34,30 | 32,20 | 30,10 | 28,10 |       |       |
| OSKA7441-K  | 30  | 277000  | 252500 | 230500 | 208400 | 169900 | 136700                     | 108200 | 83900  | 63300  | 34,40 | 33,50  | 32,70 | 31,90 | 30,80 | 30,00 | 29,40 | 28,70 | 28,00 |
|   | 40  | 256800  | 233500 | 212500 | 191400 | 154900 | 123400                     | 96400  | 73400  |        | 42,10 | 40,90  | 40,00 | 39,20 | 37,90 | 36,90 | 36,00 | 34,80 |       |
|   | 50  | 231700  | 210000 | 190300 | 170600 | 136300 | 106700                     | 81300  |        |        | 51,40 | 50,20  | 49,20 | 48,30 | 46,90 | 45,60 | 43,80 |       |       |
| OSKA7451-K  | 30  | 297200  | 272500 | 250200 | 227800 | 188800 | 155000                     | 125900 | 100900 | 79600  | 42,20 | 40,60  | 39,10 | 37,60 | 35,10 | 32,90 | 30,90 | 29,00 | 27,20 |
|   | 40  | 277900  | 254500 | 233300 | 212200 | 175300 | 143200                     | 115600 | 91900  |        | 49,20 | 47,60  | 46,10 | 44,70 | 42,00 | 39,50 | 37,10 | 34,80 |       |
|   | 50  | 257900  | 235800 | 215900 | 195900 | 161100 | 130800                     | 104700 |        |        | 57,90 | 56,30  | 54,70 | 53,20 | 50,10 | 47,10 | 44,20 |       |       |
| OSKA7461-K  | 30  | 340500  | 312300 | 286700 | 261000 | 216400 | 177600                     | 144200 | 115600 | 91200  | 48,40 | 46,50  | 44,80 | 43,10 | 40,20 | 37,70 | 35,40 | 33,30 | 31,10 |
|   | 40  | 318400  | 291600 | 267400 | 243100 | 200800 | 164100                     | 132400 | 105300 |        | 56,40 | 54,50  | 52,80 | 51,20 | 48,10 | 45,20 | 42,50 | 39,80 |       |
|   | 50  | 295500  | 270200 | 247400 | 224500 | 184600 | 149900                     | 119900 |        |        | 66,40 | 64,50  | 62,70 | 60,90 | 57,40 | 54,00 | 50,70 |       |       |
| OSKA7471-K  | 30  | 387000  | 354900 | 325700 | 296600 | 245900 | 201900                     | 163900 | 131300 | 103600 | 55,00 | 52,80  | 50,90 | 49,00 | 45,70 | 42,80 | 40,20 | 37,80 | 35,40 |
|   | 40  | 361800  | 331400 | 303800 | 276300 | 228200 | 186500                     | 150500 | 119600 |        | 64,10 | 62,00  | 60,00 | 58,10 | 54,60 | 51,40 | 48,30 | 45,30 |       |
|   | 50  | 335800  | 307100 | 281100 | 255100 | 209700 | 170300                     | 136300 |        |        | 75,40 | 73,30  | 71,20 | 69,20 | 65,20 | 61,40 | 57,60 |       |       |

**Tiefkühlbereich**

**Low temperature range**

**Congélation**

| Verdichter Typ<br>Compressor type<br>Compresseur type | Verfl.-temp.<br>Cond. temp.<br>Temp. de Cond. | Kälteleistung<br>Cooling capacity<br>Puissance frigorifique |        |        |       |                            |       |       |       | Leistungsaufnahme (Welle)<br>Power consumption (shaft)<br>Puissance absorbée (arbre) |       |       |       |       |       |  |  |
|---|---|---|--------|--------|-------|----------------------------|-------|-------|-------|--|-------|-------|-------|-------|-------|--|--|
|   |   | Q <sub>0</sub> [Watt]                                       |        |        |       |                            |       |       |       | P <sub>W</sub> [kW]  |       |       |       |       |       |  |  |
|   |   | Verdampfungstemperatur °C                                   |        |        |       | Evaporation temperature °C |       |       |       | Température d'évaporation °C   |       |       |       |       |       |  |  |
| °C  | -10   | -15   | -20    | -25    | -30   | -35                        | -40   | -10   | -15   | -20  | -25   | -30   | -35   | -40   |       |  |  |
| OSNA5351-K  | 30  | 66900   | 54300  | 43600  | 34500 | 26800                      | 20400 | 15050 | 19,64 | 17,65  | 15,88 | 14,29 | 12,86 | 11,57 | 10,37 |  |  |
|   | 40  | 61800   | 49950  | 39750  | 31150 | 23850                      | 17720 |       | 22,50 | 20,30  | 18,34 | 16,56 | 14,93 | 13,38 |       |  |  |
|   | 50  | 56000   | 44850  | 35300  | 27200 | 20350                      |       |       | 25,20 | 22,90  | 20,80 | 18,84 | 16,92 |       |       |  |  |
| OSNA5361-K  | 30  | ECO ④   | 51100  | 41200  | 32600 | 25250                      | 18940 | ECO ④ | 17,76 | 16,20  | 14,72 | 13,31 | 11,94 |       |       |  |  |
|   | 40  | ECO ④   | 48700  | 38850  | 30300 | 22900                      |       | ECO ④ | 21,20 | 19,29  | 17,47 | 15,65 |       |       |       |  |  |
|   | 50  | ECO ④   | 45300  | 35550  | 27100 |                            |       | ECO ④ | 24,70 | 22,40  | 20,10 |       |       |       |       |  |  |
| OSNA5361-K  | 30  | 78900   | 64100  | 51400  | 40700 | 31650                      | 24100 | 17760 | 23,20 | 20,80  | 18,73 | 16,86 | 15,18 | 13,65 | 12,24 |  |  |
|   | 40  | 73000   | 58900  | 46900  | 36750 | 28150                      | 20900 |       | 26,60 | 24,00  | 21,60 | 19,54 | 17,61 | 15,79 |       |  |  |
|   | 50  | 66100   | 52900  | 41650  | 32100 | 24000                      |       |       | 29,70 | 27,00  | 24,60 | 22,20 | 19,96 |       |       |  |  |
| OSNA7441-K  | 30  | ECO ④   | 59600  | 48000  | 38050 | 29450                      | 22100 | ECO ④ | 20,60 | 18,79  | 17,09 | 15,46 | 13,88 |       |       |  |  |
|   | 40  | ECO ④   | 56800  | 45300  | 35350 | 26750                      |       | ECO ④ | 24,50 | 22,40  | 20,30 | 18,20 |       |       |       |  |  |
|   | 50  | ECO ④   | 52800  | 41450  | 31600 |                            |       | ECO ④ | 28,60 | 26,00  | 23,40 |       |       |       |       |  |  |
| OSNA7441-K  | 30  | 121100  | 97000  | 76500  | 59300 | 45000                      | 33200 | 23550 | 35,00 | 31,30  | 28,20 | 25,70 | 23,50 | 21,70 | 20,00 |  |  |
|   | 40  | 112000  | 88700  | 69000  | 52500 | 38800                      | 27600 |       | 39,40 | 35,80  | 32,70 | 30,00 | 27,60 | 25,50 |       |  |  |
|   | 50  | 100200  | 78200  | 59600  | 44250 | 31600                      |       |       | 44,90 | 41,30  | 38,10 | 35,20 | 32,60 |       |       |  |  |
| OSNA7451-K  | 30  | ECO ④   | 87200  | 68800  | 53100 | 39800                      | 28650 | ECO ④ | 30,40 | 27,80  | 25,60 | 23,50 | 21,70 |       |       |  |  |
|   | 40  | ECO ④   | 82100  | 63600  | 47800 | 34600                      |       | ECO ④ | 36,10 | 33,30  | 30,60 | 28,00 |       |       |       |  |  |
|   | 50  | ECO ④   | 74400  | 56200  | 40900 |                            |       | ECO ④ | 42,90 | 39,50  | 36,30 |       |       |       |       |  |  |
| OSNA7451-K  | 30  | 126900  | 102900 | 82500  | 65400 | 51200                      | 39400 | 29800 | 38,70 | 34,40  | 30,80 | 27,80 | 25,10 | 22,80 | 20,80 |  |  |
|   | 40  | 118800  | 95900  | 76400  | 60100 | 46500                      | 35300 |       | 43,30 | 39,00  | 35,30 | 32,00 | 29,00 | 26,40 |       |  |  |
|   | 50  | 108900  | 87100  | 68700  | 53300 | 40450                      |       |       | 48,90 | 44,50  | 40,50 | 37,00 | 33,70 |       |       |  |  |
| OSNA7461-K  | 30  | ECO ④   | 95000  | 76500  | 60800 | 47500                      | 36450 | ECO ④ | 33,60 | 30,50  | 27,80 | 25,30 | 23,00 |       |       |  |  |
|   | 40  | ECO ④   | 91800  | 73400  | 57700 | 44500                      |       | ECO ④ | 39,60 | 36,10  | 32,90 | 29,90 |       |       |       |  |  |
|   | 50  | ECO ④   | 86400  | 68200  | 52600 |                            |       | ECO ④ | 46,80 | 42,70  | 38,90 |       |       |       |       |  |  |
| OSNA7461-K  | 30  | 145400  | 117900 | 94600  | 75000 | 58600                      | 45150 | 34150 | 44,30 | 39,50  | 35,30 | 31,80 | 28,80 | 26,20 | 23,90 |  |  |
|   | 40  | 136100  | 109800 | 87500  | 68800 | 53300                      | 40450 |       | 49,60 | 44,70  | 40,40 | 36,60 | 33,30 | 30,30 |       |  |  |
|   | 50  | 124800  | 99900  | 78700  | 61000 | 46300                      |       |       | 56,00 | 51,00  | 46,40 | 42,30 | 38,60 |       |       |  |  |
| OSNA7471-K  | 30  | ECO ④   | 107700 | 86900  | 69100 | 54100                      | 41500 | ECO ④ | 38,00 | 34,50  | 31,50 | 28,80 | 26,20 |       |       |  |  |
|   | 40  | ECO ④   | 104100 | 83300  | 65600 | 50700                      |       | ECO ④ | 44,80 | 40,90  | 37,30 | 34,00 |       |       |       |  |  |
|   | 50  | ECO ④   | 98100  | 77400  | 59800 |                            |       | ECO ④ | 52,90 | 48,40  | 44,10 |       |       |       |       |  |  |
| OSNA7471-K  | 30  | 165300  | 134000 | 107500 | 85200 | 66600                      | 51300 | 38800 | 50,40 | 44,90  | 40,20 | 36,10 | 32,70 | 29,70 | 27,10 |  |  |
|   | 40  | 154700  | 124800 | 99500  | 78200 | 60500                      | 46000 |       | 56,30 | 50,80  | 46,00 | 41,60 | 37,80 | 34,40 |       |  |  |
|   | 50  | 141800  | 113500 | 89500  | 69400 | 52600                      |       |       | 63,60 | 57,90  | 52,80 | 48,10 | 43,90 |       |       |  |  |
| OSNA7471-K  | 30  | ECO ④   | 122700 | 99100  | 78900 | 61800                      | 47600 | ECO ④ | 43,40 | 39,50  | 36,10 | 33,00 | 30,20 |       |       |  |  |
|   | 40  | ECO ④   | 118600 | 95000  | 74900 | 57900                      |       | ECO ④ | 51,20 | 46,90  | 42,80 | 39,00 |       |       |       |  |  |
|   | 50  | ECO ④   | 111700 | 88300  | 68300 |                            |       | ECO ④ | 60,50 | 55,40  | 50,60 |       |       |       |       |  |  |

**Leistungsdaten** für individuelle Eingabewerte und 60 Hz-Betrieb siehe BITZER Software

④ Standardbetrieb: Leistungswerte ohne Flüssigkeits-Unterkühlung  
Economiser-Betrieb: Leistungswerte mit Flüssigkeits-Unterkühlung (t<sub>cu</sub> = t<sub>ms</sub>)

! Für Betrieb mit NH<sub>3</sub> sind spezielle Öle erforderlich siehe Seite 6 "Schmierstoffe"

Bereiche, in denen Ölkühlung erforderlich wird, sowie Ölkühlerleistung siehe BITZER Software.

**Performance data** for individual input data and 60 Hz operation see BITZER Software

④ Standard operation: Performance data without liquid subcooling  
Economiser operation: Performance data with liquid subcooling (t<sub>cu</sub> = t<sub>ms</sub>)

! For operation with NH<sub>3</sub> special oils are required see page 6 "Lubricants"

For ranges in which oil cooling becomes necessary and oil cooler capacity see BITZER Software.

**Données de puissance** pour des données d'entrée individuelles et fonctionnement à 60 Hz voir BITZER Software

④ Fonctionnement standard: données de puissance sans sous-refroidissement de liquide.  
Fonctionnement avec économiseur: avec sous-refroidissement de liquide (t<sub>cu</sub> = t<sub>ms</sub>)

! Pour le fonctionnement avec NH<sub>3</sub> est nécessaire d'utiliser des huiles spéciales voir page 6 "Lubrifiants"

Champs où refroidissement d'huile est nécessaire et puissance de refroidisseur d'huile voir BITZER Software.

**Technische Daten**
**Technical data**
**Caractéristiques techniques**

| Verdichter Typ      | Förder-<br>volumen<br>bei<br>2900 min <sup>-1</sup> | Förder-<br>volumen<br>bei<br>3500 min <sup>-1</sup> | Gewicht | Kupplung<br>Typ           | Rohranschlüsse                               |  | Leistungs-<br>stufen<br>nominal    | Drehrichtung<br>(Verdichter)          | Drehzahl               |
|---------------------|---|---|---------|---------------------------|--|--|------------------------------------|---------------------------------------|------------------------|
| Compressor<br>type  | Displace-<br>ment with<br>2900 min <sup>-1</sup>    | Displace-<br>ment with<br>3500 min <sup>-1</sup>    | Weight  | Coupling<br>type          | Pipe connections                             |  | Capacity<br>steps<br>nominal       | Rotation<br>direction<br>(compressor) | Speed                  |
| Compresseur<br>type | Volume<br>balayé à<br>2900 min <sup>-1</sup>        | Volume<br>balayé à<br>3500 min <sup>-1</sup>        | Poids   | Accouple-<br>ment<br>type | Raccords                                     |  | Etages de<br>puissance<br>nominaux | Sens de<br>rotation<br>(compresseur)  | Vitesse<br>de rotation |
|                     | m <sup>3</sup> /h                                   | m <sup>3</sup> /h                                   | kg      |                           | DL<br>Druckleitung<br>mm Zoll                | SL<br>Saugleitung<br>mm Zoll               | ①                                  |                                       | min <sup>-1</sup>      |
|                     |   |   |         |                           | DL<br>Discharge line<br>mm inch              | SL<br>Suction line<br>mm inch              |                                    |                                       |                        |
|                     |   |   |         |                           | DL<br>Conduite de<br>refoulement<br>mm pouce | SL<br>Conduite<br>d'aspiration<br>mm pouce |                                    |                                       |                        |

**Standardverdichter**
**Standard compressors**
**Compresseurs standard**

| OSK5341-K              | 84  | 101 | 65  |                             | 42 | 1 <sup>5</sup> / <sub>8</sub> " | 54 | 2 <sup>1</sup> / <sub>8</sub> " |                  |   |                          |
|------------------------|-----|-----|-----|-----------------------------|----|---------------------------------|----|---------------------------------|------------------|---|--------------------------|
| OSK5351-K<br>OSN5351-K | 100 | 121 | 65  | KS 620                      | 42 | 1 <sup>5</sup> / <sub>8</sub> " | 54 | 2 <sup>1</sup> / <sub>8</sub> " | 100 / 75%<br>⊙   | rechts<br>clockwise<br>à droite             | 1450<br>bis/to/à<br>4500 |
| OSK5361-K<br>OSN5361-K | 118 | 142 | 65  |                             | 42 | 1 <sup>5</sup> / <sub>8</sub> " | 54 | 2 <sup>1</sup> / <sub>8</sub> " |                  |   |                          |
| OSK7441-K<br>OSN7441-K | 165 | 199 | 176 | bis/to/à<br>45 kW<br>KS 720 | 54 | 2 <sup>1</sup> / <sub>8</sub> " | 76 | 3 <sup>1</sup> / <sub>8</sub> " | 100 / 75%        |   |                          |
| OSK7451-K<br>OSN7451-K | 192 | 232 | 176 |                             | 54 | 2 <sup>1</sup> / <sub>8</sub> " | 76 | 3 <sup>1</sup> / <sub>8</sub> " | 100%<br>↓<br>75% | links<br>counter -<br>clockwise<br>à gauche | 1450<br>bis/to/à<br>4000 |
| OSK7461-K<br>OSN7461-K | 220 | 266 | 176 | bis/to/à<br>75 kW<br>KS 730 | 54 | 2 <sup>1</sup> / <sub>8</sub> " | 76 | 3 <sup>1</sup> / <sub>8</sub> " | 75%<br>↓<br>50%  |   |                          |
| OSK7471-K<br>OSN7471-K | 250 | 302 | 188 |                             | 54 | 2 <sup>1</sup> / <sub>8</sub> " | 76 | 3 <sup>1</sup> / <sub>8</sub> " | 50%              |   |                          |

**R717/NH<sub>3</sub>-Verdichter**
**R717/NH<sub>3</sub> compressors**
**Compresseurs pour R717/NH<sub>3</sub>**

| OSKA5341-K               | 84  | 101 | 65  |                             | DN 40 | DN 50 |                  |   |                                 |  |                          |
|--------------------------|-----|-----|-----|-----------------------------|-------|-------|------------------|---|---------------------------------|--|--------------------------|
| OSKA5351-K<br>OSNA5351-K | 100 | 121 | 65  | KS 620                      | DN 40 | DN 50 | 100 / 75%<br>⊙   |   | rechts<br>clockwise<br>à droite |  | 1450<br>bis/to/à<br>4500 |
| OSKA5361-K<br>OSNA5361-K | 118 | 142 | 65  |                             | DN 40 | DN 50 |                  |   |                                 |  |                          |
| OSKA7441-K<br>OSNA7441-K | 165 | 199 | 176 |                             | DN 50 | DN 80 | 100 / 75%        |   |                                 |  |                          |
| OSKA7451-K<br>OSNA7451-K | 192 | 232 | 176 | bis/to/à<br>45 kW<br>KS 720 | DN 50 | DN 80 | 100%<br>↓<br>75% | links<br>counter -<br>clockwise<br>à gauche |                                 |  | 1450<br>bis/to/à<br>4000 |
| OSKA7461-K<br>OSNA7461-K | 220 | 266 | 176 | bis/to/à<br>75 kW<br>KS 730 | DN 50 | DN 80 | 75%<br>↓<br>50%  |   |                                 |  |                          |
| OSKA7471-K<br>OSNA7471-K | 250 | 302 | 188 |                             | DN 50 | DN 80 | 50%              |   |                                 |  |                          |

① Effektive Leistungsstufen sind von den Betriebsbedingungen abhängig

① Effective capacity stages are dependent upon operating conditions

① Les étages de puissance effectifs dépendent des conditions de fonctionnement

② Leistungsregler: Sonderzubehör

② Capacity regulator: special accessory

② Régulateur de puissance: accessoire particulière





**BITZER Kühlmaschinenbau GmbH**  
Eschenbrünnelestraße 15 // 71065 Sindelfingen // Germany  
Tel +49 [0]70 31 932-0 // Fax +49 [0]70 31 932-147  
bitzer@bitzer.de // www.bitzer.de