



THE HEART OF FRESHNESS

OPEN DRIVE

SCREW COMPRESSORS

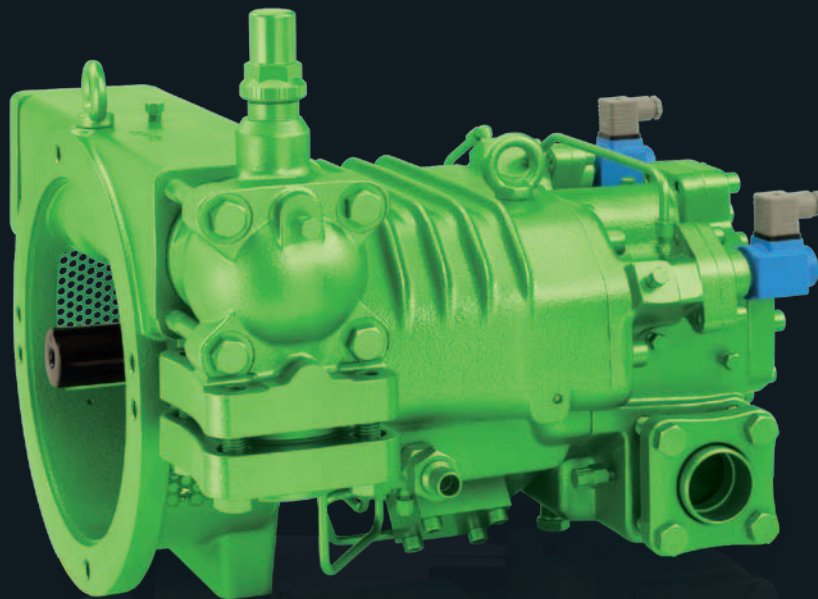
COMPRESSEURS À VIS OUVERTS

COMPRESORES DE TORNILLO ABIERTO

OS(A) SERIES 53 // 74

SÉRIE OS(A) 53 // 74

SERIE OS(A) 53 // 74





OS Series 53 ■ 74

Displacement from 2790 to 8830 CFH at 3500 RPM (60 Hz) with parallel operation up to 52970 CFH

Série OS 53 ■ 74

Volumes balayés de 2790 à 8830 CFH à 3500 RPM (60 Hz) avec fonctionnement en parallèle jusqu'à 52970 CFH

Serie OS 53 ■ 74

Volúmenes desplazados de 2790 a 8830 CFH en 3500 RPM (60 Hz) con combinación paralela a 52970 CFH

| Content | Page | Sommaire | Page | Contenido | Página |
|--|------|------------------------------------|------|---|--------|
| The Special Highlights | 2 | Les atouts particuliers | 2 | Las propiedades especiales | 2 |
| The Decisive Technical Features | 3 | Les critères techniques | 3 | Las características técnicas decisivas | 3 |
| Lubricants | 6 | Lubrifiants | 6 | Lubricantes | 6 |
| Application limits | 9 | Limites d'application | 9 | Limitides de aplicación | 9 |
| Performance data for | | Données de puissance pour | | Valores de rendimiento para | |
| R134a | 11 | R134a | 11 | R134a | 11 |
| R404A/R507A | 12 | R404A/R507A | 12 | R404A/R507A | 12 |
| R22 | 14 | R22 | 14 | R22 | 14 |
| NH ₃ (R717) | 16 | NH ₃ (R717) | 16 | NH ₃ (R717) | 16 |
| Technical data | 18 | Caractéristiques techniques | 18 | Datos técnicos | 18 |
| Dimensional drawings | 19 | Croquis cotés | 19 | Dibujos acotados | 19 |

The OS Screws Set the Worldwide Standard for Technical Innovation, Versatility and Efficiency

Les vis OS sont le critère de référence universel de l'innovation technique, et de l'efficacité

Los compresores de tornillo OS establecen el estándar para la innovación técnica y eficiencia a nivel mundial

The Special Highlights

□ Energy efficient

- high-efficiency profile
- efficient capacity control
- economiser operation

□ Universal

- R134a, R404A, R507A, R407C, R22 and NH₃ ("A" version) – other refrigerants upon request
- with and without economiser

□ Robust design

- generously dimensioned bearings
- high-quality shaft seal

□ Quiet and low vibration

- steady discharge characteristics
- only rotating masses

□ Multifunctional through parallel compounding

- high system capacity with parallel operation up to 52970 CFH at 3500 RPM (6 x OS.7471)
- optimum capacity adjustment and lowest power consumption for part and full load
 - combination of different compressor sizes
 - part load by switching off compressor
 - fine tuning by means of additional compressor capacity control

Les atouts particuliers

□ Performante en énergie

- profil à rendement élevé
- régulation de puissance efficiente
- fonctionnement économiseur

□ Universelle

- R134a, R404A, R507A, R407C, R22 et NH₃ (version "A") – d'autres fluides frigorigènes sur demande
- avec et sans économiseur

□ Forme robuste

- roulements largement dimensionnés
- garniture d'étanchéité de haute qualité

□ Silencieux et peu de vibrations

- caractéristique de déplacement régulière
- uniquement des masses en rotation

□ Multiples possibilités par montage compound

- puissance de système élevée avec fonctionnement en parallèle jusqu'à 52970 CFH à 3500 RPM (6 x OS.7471)
- adaptation optimale de la puissance et consommation d'énergie des plus basses, en pleine charge et charge partielle
 - combinaison de compresseurs de tailles différentes
 - charge partielle par arrêt de compresseur
 - multiplication des étages de puissance par régulation supplémentaire sur les compresseurs

Las propiedades especiales

□ Eficacia de energía

- Perfil de alto rendimiento
- Eficiente control de la potencia
- Servicio economizador

□ Universal

- R134a, R404A, R507A, R407C, R22 y NH₃ (versión "A") - otros refrigerantes a solicitud
- Con o sin servicio economizador

□ Diseño robusto

- Cojinetes de dimensiones largas
- Obturación de ejes de alta calidad

□ Silencioso y de vibraciones reducidas

- Características uniformes de transporte
- Sólo masas en rotación

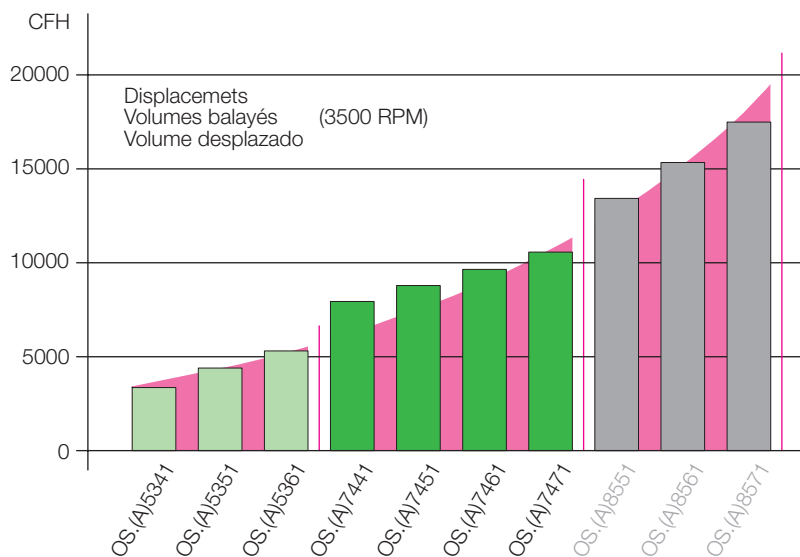
□ Muchas posibilidades gracias a la combinación en batería

- Gran potencia del sistema con la combinación paralela hasta 52970 CFH con 3500 RPM (6 x OS.7471)
- Adaptación óptima de la potencia y consumo mínimo de energía con carga plena y parcial
 - Combinación de compresores en varias dimensiones
 - Carga parcial por desconexión del compresor
 - Regulación precisa por regulación adicional del compresor

The Closely Graduated Capacity Range

Plage de puissance étroitement échelonnée

Amplia gama de potencias de graduación fina



OS.85 see brochure SP-515
OS.85 voir prospectus SP-515
OS.85 ver folleto SP-515

The Decisive Technical Features

Les critères techniques déterminants

La características técnicas decisivas

Approved, long-life bearings with pressure unloading

- robust axial tandem bearings
- bearing chamber pressure isolated from compression chamber by sealing element
- pressure relieved bearing chamber ensuring minimum refrigerant dilution in the oil and thus higher viscosity

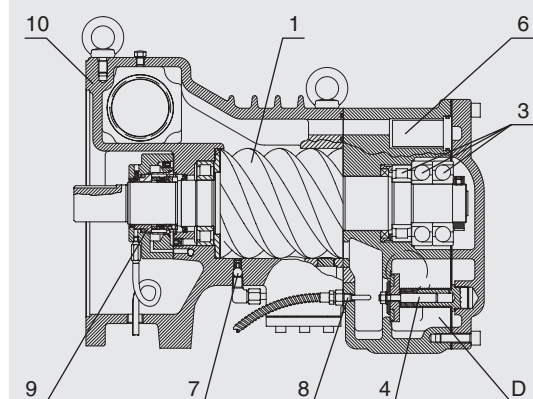
Paliers résistants à la fatigue avec décharge de pression

- paliers de butée en tandem robustes
- logement de paliers isolé de la chambre de compression par élément d'étanchéité
- logement de paliers sous décharge de pression, d'où une concentration minimale de fluide frigorigène dans l'huile et une viscosité plus élevée

Cojinetes resistentes a la fatiga con descarga de presión

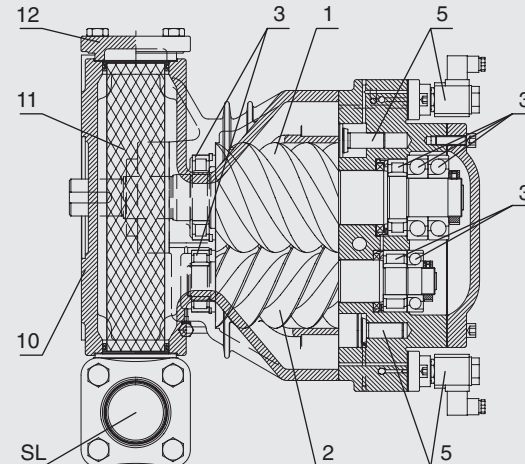
- Cojinetes axiales sólidos en tándem
- Cámara de cojinetes cerrada por elemento de obturación de la cámara de compresión
- Cámara de cojinetes despresurizada y gracias a ello, concentración mínima de refrigerante en el aceite y viscosidad más alta

Side view / Vue latérale / Vista de lado



- 1 Male rotor
- 2 Female rotor
- 3 Rolling bearings
- 4 Check valve
- 5 Capacity control / start unloading
- 6 Pressure relief valve (differential pressure)
- 7 Oil injection
- 8 Discharge gas temperature sensor
- 9 Shaft seal metal bellows type
- 10 Flange for motor mounting
- 11 Suction fine filter
- 12 Service cover for filter

Top view / Vue de dessus / Vista de arriba



- 1 Rotor principal
- 2 Rotor auxiliaire
- 3 Paliers à roulements
- 4 Clapet de retenue
- 5 Régulation de puissance / démarrage à vide
- 6 Soupape de surpression (pression différentielle)
- 7 Injection d'huile
- 8 Sonde de température du gaz au refoulement
- 9 Garniture d'étanchéité avec soufflet métallique
- 10 Bride d'accouplement du moteur
- 11 Filtre fin à l'aspiration
- 12 Couvercle de service pour accès au filtre

- 1 Rotor principal
- 2 Rotor auxiliar
- 3 Montaje con rodamiento
- 4 Válvula de retención
- 5 Regulación de potencia / arranque en vacío
- 6 Válvula de descarga de presión
- 7 Inyección de aceite
- 8 Sensor de temperatura de gas comprimido
- 9 Obturación del eje con fuelle de metal
- 10 Brida para el montaje del motor
- 11 Filtro fino en el lado de aspiración
- 12 Tapa de mantenimiento para el filtro

Open type screw compressor (OS.74)

Compresseur à vis ouvert (OS.74)

Compresores de tornillo abierto (OS.74)

❑ **High-quality shaft seal**

- with metal bellow

❑ **Capacity control**

- efficient capacity control by shifting of the suction port
OS.7451 .. OS.7471: 100/75/50%
OS.53.. OS.7441: 100/75%
- hydraulically operated control pistons – at full-load operation absolutely form-fit
- both protection against liquid slugging and strong over-compression

❑ **Automatic start unloading**

❑ **Adjusted discharge ports**

- OSK models for high and medium temperature range
- OSN models for low temperature range
- high efficiency over a wide application range by means of "Duo-Port": special port contour with an additional radial outlet

❑ **Emergency running characteristics**

- rolling contact bearings at both ends of the rotors (radial and axial)
- generously sized oil supply reservoir
- check valve in the discharge chamber – to protect against reverse running at standstill
- internal pressure relief valve

❑ **Economiser operation (ECO)**

- performance and efficiency increase for middle and high compression ratios
- largely ideal compression process
- clear increase of power density and plant efficiency

❑ **Garniture d'étanchéité de haute qualité**

- avec soufflet métallique

❑ **Régulation de puissance**

- régulation de puissance efficace par déplacement du point d'aspiration
OS.7451 .. OS.7471: 100/75/50%
OS.53.. OS.7441: 100/75%
- pistons de commande actionnés hydrauliquement en pleine charge – en position de fermeture géométrique absolue
- en même temps, protection contre les coups de liquide et une trop forte surcompression

❑ **Démarrage à vide automatique**

❑ **Fenêtres de sortie ajustées**

- modèles OSK pour domaine de climatisation et domaine à moyenne température
- modèles OSN pour domaine de congélation
- efficacité élevée sur une large plage d'application grâce au "Duo-Port": fenêtre avec contour spécial avec sortie radiale supplémentaire

❑ **Propriétés de fonctionnement optimisées en cas d'urgence**

- rotors sur paliers à roulement aux deux extrémités
- réserve d'huile largement dimensionnée
- clapet de retenue dans la chambre de compression – pour éviter la marche en sens inverse à l'arrêt
- soupape de décharge incorporée

❑ **Fonctionnement économiseur (ECO)**

- augmentation de la puissance et de l'efficacité pour des rapports de pression moyens et élevés
- processus de compression pratiquement idéal
- élévation sensible de la densité de puissance et du rendement de l'installation

❑ **Obturation del eje de alta calidad**

- Con fuelle de metal

❑ **Regulación de potencia**

- Regulación de potencia eficaz por desplazamiento del punto de aspiración
OS.7451 .. OS.7471: 100/75/50%
OS.53.. OS.7441: 100/75%
- Embolos de maniobra hidráulicos en caso de carga total en arrastre de forma
- Al mismo tiempo protección contra golpes de ariete y fuerte sobrealimentación

❑ **Arranque en vacío automático**

❑ **Ventanas de salida adaptadas**

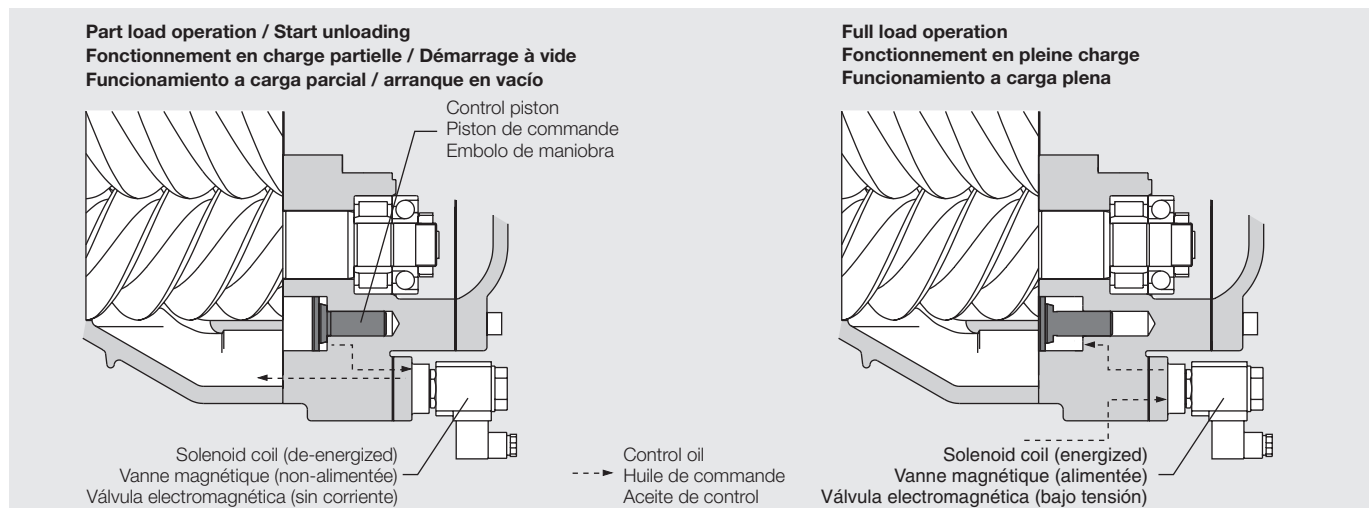
- Modelos OSK para la gama de refrigeración normal y de climatización
- Modelos OSN para la gama de refrigeración a baja temperatura
- Gran eficacia en un amplio campo de aplicación a través de "Duo-Port": perfil especial de la ventana con salida radial adicional

❑ **Características en caso de emergencia optimizadas**

- Rotores en ambos lados sobre cojinetes deslizantes (radial y axial)
- Depósito de grandes dimensiones para el aceite
- Válvula de retención en la cámara de presión como protección contra la marcha atrás en caso de parada
- Válvula de descarga de presión integrada

❑ **Servicio economizador (ECO)**

- Aumento del rendimiento y de la eficacia con relaciones medias y altas de presión
- Proceso de compresión prácticamente ideal
- Aumento evidente de la densidad de potencia y del rendimiento de la instalación



Construction details of the capacity control (start unloading)

Détails de construction de la régulation de puissance (démarrage à vide)

Forma constructiva de la regulación de potencia (arranque en vacío)

Direct motor mounting

- flange at driving side for direct mounting of coupling housing and motor

Electronical protection devices

- discharge gas temperature sensor and SE-B2

Kit for oil injection

as standard

- oil filter
- oil flow switch
- SE-B2 and electrolytic capacitor or OFC (option)
- solenoid valve
- oil sight glass (OSK, OSN)

Fully equipped

- capacity control
- start unloading
- suction shut-off valve
- discharge flange with brazing / welding bushing
- check valve in discharge gas chamber
- internal pressure relief valve according to EN 378 and UL 984
- kit for oil injection

Extensive accessory programme

- couplings and coupling housings
- oil separators of different capacities in addition to that oil heater and oil thermostat each with pre-mounted sleeve and oil level switch
- air-cooled oil coolers
- water-cooled oil coolers
- thermosiphon oil cooling depending on system design upon request

selection and technical data see BITZER Software

Montage direct sur le moteur

- bride and cote de commande pour montage direct de cage d'accouplement et de moteur

Dispositifs de protection électroniques

- sonde de température du gaz au refoulement et SE-B2

Kit pour injection d'huile en série

- filtre à huile
- contrôleur du débit d'huile
- SE-B2 et condensateur électrolytique ou OFC (option)
- vanne magnétique
- voyant d'huile (OSK, OSN)

Equipement complet

- régulation de puissance
- démarrage à vide
- vanne d'arrêt à l'aspiration
- raccord au refoulement: bride avec manchon à braser / souder
- clapet de retenue dans la chambre de compression
- soupape de décharge incorporée conforme à EN 378 et UL 984
- kit pour injection d'huile

Vaste programme d'accessoires

- accouplements et cages d'accouplement
- séparateurs d'huile de différentes tailles avec chauffage d'huile et thermostat d'huile dont les doigts de gant respectifs sont prémontrés, et un contrôleur de niveau d'huile
- refroidisseurs d'huile à air
- refroidisseurs d'huile à eau
- refroidissement d'huile par thermosiphon dépendant d'exécution du système sur demande

sélection et caractéristiques techniques voir BITZER Software

Montaje directo del motor

- Brida en el lado del accionamiento para el montaje directo de la caja de acoplamiento y del motor

Dispositivos de seguridad electrónicos

- Sensor de temperatura del gas comprimido (CTP) y SE-B2

Juego para la inyección de aceite en serie

- Filtro de aceite
- Dispositivo de control del paso de aceite
- SE-B2 y condensador electrolítico u OFC (opción)
- Válvula electromagnética
- Indicador del nivel de aceite (OSK, OSN)

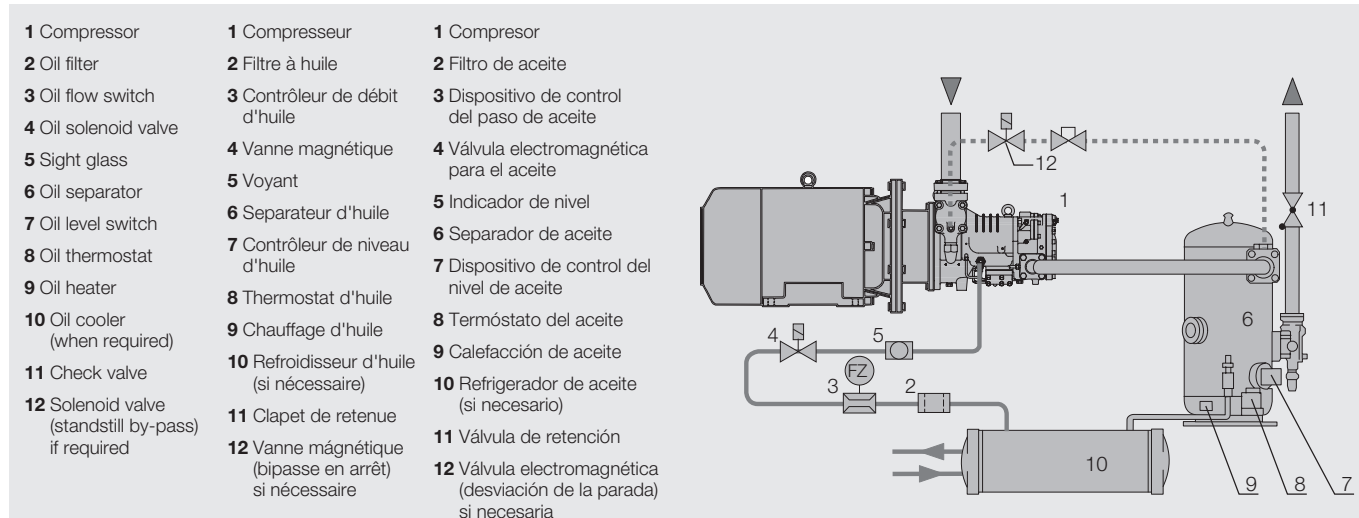
Equipamiento completo

- Regulación de potencia
- Arranque en vacío
- Válvula de cierre de aspiración
- Toma de presión: brida con manguito para soldar
- Válvula de retención en la cámara de gas comprimido
- Válvula de descarga de presión integrada según EN 378 y UL 984
- Juego para la inyección de aceite

Gama completa de accesorios

- Acoplamiento y cajas de acoplamiento
- Separador de aceite de varias potencias con calefacción de aceite, termostato de aceite cada vez con casquillo de inmersión premontado e interruptor del nivel de aceite
- Refrigeradores de aceite refrigerados por aire
- Refrigeradores de aceite refrigerados por agua
- Refrigeración del aceite por termosifón en dependencia de la versión del sistema a solicitud

Para las versiones y los datos técnicos, véase el software BITZER



Oil circuit/accessories

Circuit d'huile/accessoires

Circuito de aceite/accesorios

Lubricants
Lubrifiants
Lubricantes

| Oil type Type d'huile Tipo de aceite BITZER | Viscosity Viscosité Viscosidad cSt/105°F | Refrigerant Fluide frigorigène Refrigerante | SDT Temp. de condensation Temp. de condensación °F | SST Temp. d'évaporation Temp. de evaporación °F | Discharge gas temp. Temp. du gaz au refoulm. Temp. de gas comprimido °F | Oil injection temp. Temp. d'injection d'huile Temp. de inyección de aceite °F |
|--|---|---|---|--|--|--|
| BSE170 | 170 | R134a R404A/R507A | .. 160 .. 130 | +70 .. -5 +45 .. -60 | approx. 140 .. max. 210 | max. 195 |
| B150SH | 150 | R22 | .. 140 | +55 .. -40 | | max. 195 |
| B100 | 100 | R22 | .. 115 (130) | -25 .. -60 | | max. 175 |
| Clavus (G) 32 | 32 ^① | NH ₃ | .. 105 | -5 .. -40 | approx. 140 .. max. 175 | max. 120 |
| Clavus (G) 46 | 46 ^① | | .. 115 | -15 .. -30 | | |
| Clavus (G) 68 | 68 ^① | | .. 120 | +50 .. -20 | | |
| SHC226E | 68 ^① | | .. 120 | +50 .. -40 | approx. 140 .. max 175 (210) | max. 140 |

Supplementary information see Manual SH-500

① Operation with equivalent mineral oils or PAO oils is possible but must be individually agreed on with BITZER.

Information supplémentaire voir Manuel SH-500

① L'emploi d'huiles équivalentes, minérales ou PAO est possible, mais ceci nécessite cependant une concentration individuelle avec BITZER.

Para más indicaciones véase el Manual SH-500

① El servicio con aceites minerales equivalentes o polialfaolefinas (PAO) es posible pero debe acordarse con BITZER en cada caso.

Type designation

| |
|-------------------------------------|
| OSKA 7461 - K |
| Open screw compressor |
| OSKA 7461 - K |
| Application range (K or N) |
| OSKA 7461 - K |
| NH ₃ design |
| OSKA 7461 - K |
| Housing size (53/70/74) |
| OSKA 7461 - K |
| Displacement (4/5/6) |
| OSKA 7461 - K |
| Compressor execution (1 = Standard) |
| OSKA 7461 - K |
| Design for direct coupling |

Designation des types

| |
|---|
| OSKA 7461 - K |
| Compresseur à vis ouvert |
| OSKA 7461 - K |
| Champ d'application (K oder N) |
| OSKA 7461 - K |
| Construction pour NH ₃ |
| OSKA 7461 - K |
| Taille de carter (53/70/74) |
| OSKA 7461 - K |
| Volume balayé (4/5/6) |
| OSKA 7461 - K |
| Exécution du compresseur (1 = standard) |
| OSKA 7461 - K |
| Exécution pour accouplement direct |

Designación de tipos

| |
|------------------------------------|
| OSKA 7461 - K |
| Compresor helicoidal abierto |
| OSKA 7461 - K |
| Campo de aplicación (K oder N) |
| OSKA 7461 - K |
| Modelo NH ₃ |
| OSKA 7461 - K |
| Tamaño del cárte (53/70/74) |
| OSKA 7461 - K |
| Volumen desplazado (4/5/6) |
| OSKA 7461 - K |
| Versión de compresor (1= estándar) |
| OSKA 7461 - K |
| Versión para acoplamiento directo |

ASERCOM certified performance data

The Association of European Refrigeration Compressor and Controls Manufacturers (ASERCOM) has implemented a procedure of certifying compressor performance data.

The high standard of this certification is assured by

- Plausibility checks of the data performed by experts
- Regular random tests at independent institutes

These high efforts result in the fact that only a limited number of compressors can be submitted. Due to this not all BITZER compressors are certified yet.

Performance data of compressors which meet the strict requirements may carry the label "ASERCOM certified product". All certified compressors and further information are listed on the ASERCOM web site (www.ASERCOM.org).



In the BITZER Software the appropriate compressors are marked with this label.

Données de puissance certifiées par ASERCOM

L'Association Européenne des fabricants de compresseurs et de produits de régulation (ASERCOM) a mis en place une procédure de certification des données de puissance des compresseurs frigorifiques.

Le haut niveau de la certification est garantie par

- Contrôles de la plausibilité des valeurs communiquées, vérifiés par des experts
- Mesures régulières par des laboratoires indépendants

Ce haut soin ne permet de soumettre simultanément qu'un nombre limité des compresseurs. C'est la raison pour laquelle tous les compresseurs de BITZER ne sont pas encore certifiés.

Les données de puissance des compresseurs qui satisfont strictement aux exigences peuvent recevoir le label "ASERCOM certified product". Tous compresseurs certifiés et des informations supplémentaires se trouvent sur la page web (www.Asercom.org).



Dans le BITZER Software les compresseurs concernés sont signalés avec ce label.

Datos del rendimiento certificados por ASERCOM

La Asociación de Fabricantes Europeos de Compresores y Controles para Refrigeración (ASERCOM) ha implementado un programa de certificación de los datos del rendimiento de los compresores frigoríficos.

El gran rigor de la certificación está garantizado por

- Controles de plausibilidad de los datos por parte de expertos
- Mediciones regulares por parte de institutos independientes

Debido a los grandes esfuerzos que esto supone sólo se pueden presentar un número limitado de compresores. A esto se debe que no todos los compresores de BITZER estén certificados.

Los datos de rendimiento de los compresores que cumplen estos requisitos están autorizados a portar la marca "ASERCOM certified product". En la página web de ASERCOM encontrará todos los compresores certificados e informaciones adicionales (www.Asercom.org).



En el software de BITZER los compresores correspondientes están distinguidos con esta marca.

Performance data

Performance data are based on ARI 540 (with 20°F suction superheat) and 60 Hz operation.

All data do **not** include liquid subcooling. Therefore the rated cooling capacity and efficiency (EER) show lower values in comparison to data based on 15°F subcooling.

For further information see "Refrigerant Report" (A-501).

Economiser operation

Data for economiser operation inherently include liquid subcooling. The liquid temperature is defined as 10 °F (NH₃: 0 °F) above saturated temperature ($t_{cu} = t_{ms} + 10\text{ °F}$, NH₃: $t_{cu} = t_{ms}$).

Individual operating points

For detailed compressor selection with the option of individual data input the BITZER Software is available. The resulting output data include all important performance parameters for compressors and additional components, application limits, technical data, dimensional drawings and accessories. Moreover, specific data sheets can be generated which may either be printed out, exported as pdf-file or transferred into other software programs, e.g. Excel, for further use.

Données de puissance

Les données de puissance se basent sur un fonctionnement à 60 Hz et du ARI 540 (à surchauffe de gas aspiré de 20°F).

Toutes les données sont établie **sans** sous-refroidissement.

Ainsi apparaissent des différences importantes lors de la comparaison avec les données pour lesquelles, 15°F de sous-refroidissement ont été pris en considération. Pour plus de détails voir "Refrigerant Report" (A-501)

Fonctionnement avec économiseur

Pour les données en fonctionnement avec économiseur, un sous-refroidissement est pris en compte (voulu par le système). La température du liquide est définie comme étant de 10 °F (NH₃: 0 °F) au-dessus de la température de saturation ($t_{cu} = t_{ms} + 10\text{ °F}$, NH₃: $t_{cu} = t_{ms}$).

Points de fonctionnement individuels

Pour une sélection plus précise du compresseur, avec la possibilité d'entrer des données d'entrée individuelles, faire appel au BITZER Software. Les résultats obtenus comprennent tous les paramètres de puissance importants pour le compresseur et les composants annexes, les limites d'application, les données techniques, les croquis cotés et les accessoires. En plus, il est possible de générer des fiches de données spécifiques qui peuvent, soit être imprimées, soit être exportées comme fichier pdf, soit être utilisées comme base de données pour d'autres logiciels (par ex. Excel).

Datos de rendimiento

Todos los datos de rendimiento se basan en un funcionamiento con 60 Hz y de ARI 540 (con sobrecalentamiento del gas aspirado de 20°F).

Todos los datos **no** toman en consideración el subenfriamiento del líquido. Debido a ello existen diferencias importantes comparado con los datos, en los que se toma en consideración un subenfriamiento de 15°F para la potencia refrigeradora. Para más informaciones véase "Refrigerant Report" (A-501).

Funcionamiento con economizador

En el funcionamiento con economizador, se incluye para los datos el subenfriamiento del líquido – debido al sistema. La temperatura del líquido está definida en 10 °F (NH₃: 0 °F) por encima de la temperatura de saturación ($t_{cu} = t_{ms} + 10\text{ °F}$, NH₃: $t_{cu} = t_{ms}$).

Puntos de funcionamiento individuales

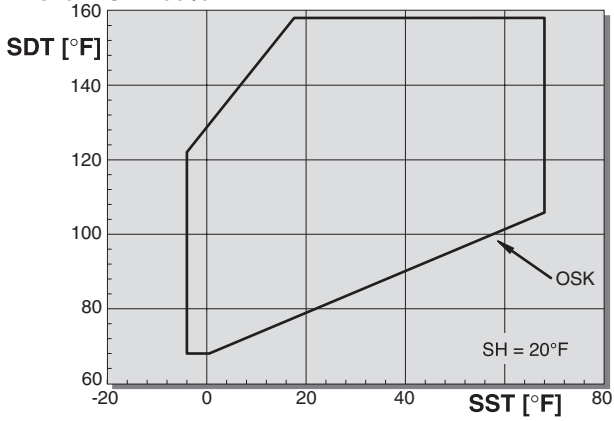
El software de BITZER está disponible para la selección exacta del compresor con la posibilidad de valores de introducción individuales. Los datos resultantes comprenden todos los parámetros de rendimiento importantes para el compresor y los componentes adicionales, los límites de aplicación, datos técnicos, esquemas de medidas y accesorios. Además es posible generar hojas específicas de datos que pueden utilizarse o bien tras imprimirlas o en formato PDF o como ficheros para otros programas de software (por ejemplo, Excel).

Application limits

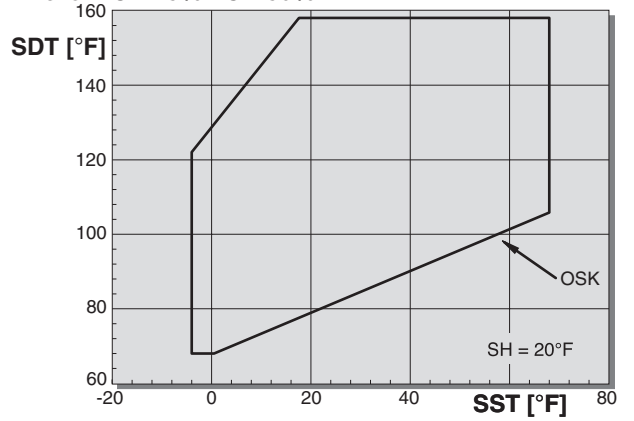
Limites d'application

Limites de aplicación

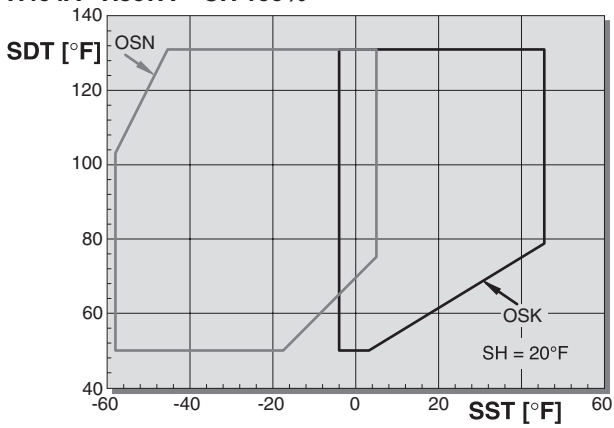
R134a CR 100%



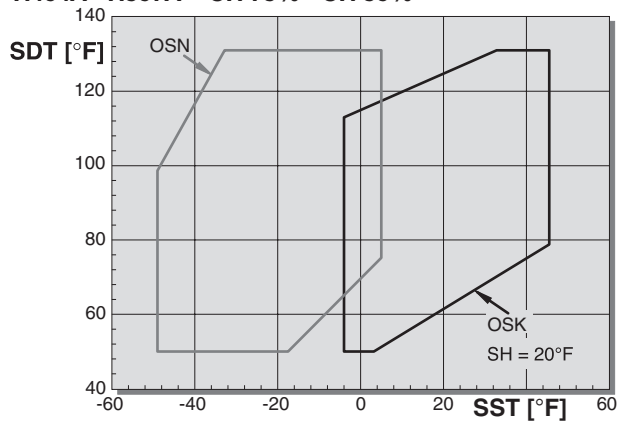
R134a CR 75% ■ CR 50%



R404A ■ R507A CR 100%



R404A ■ R507A CR 75% ■ CR 50%

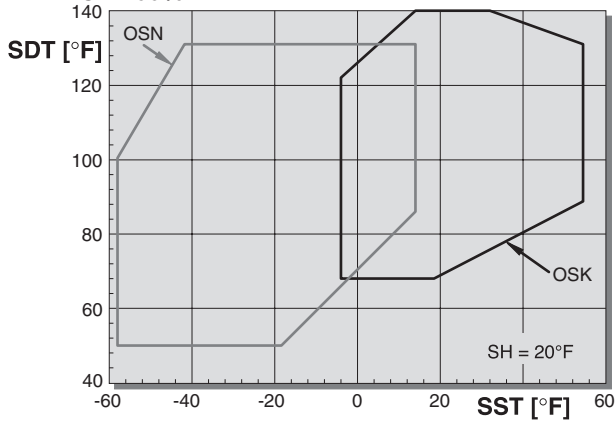


Application limits

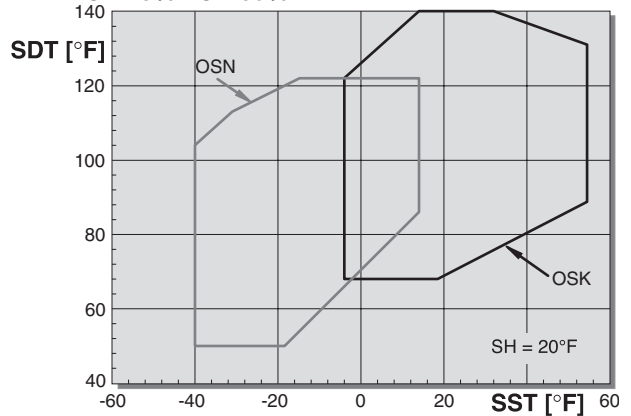
Limites d'application

Limites de aplicación

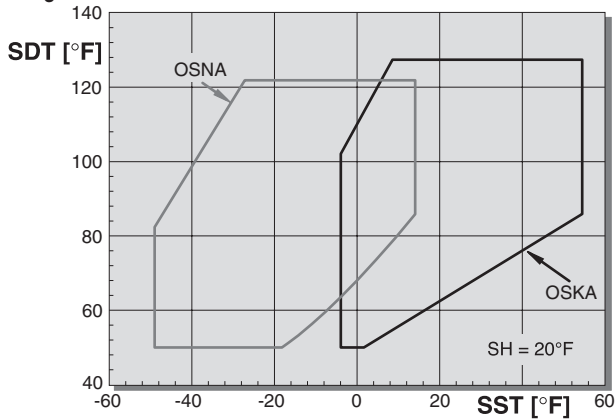
R22 CR 100%



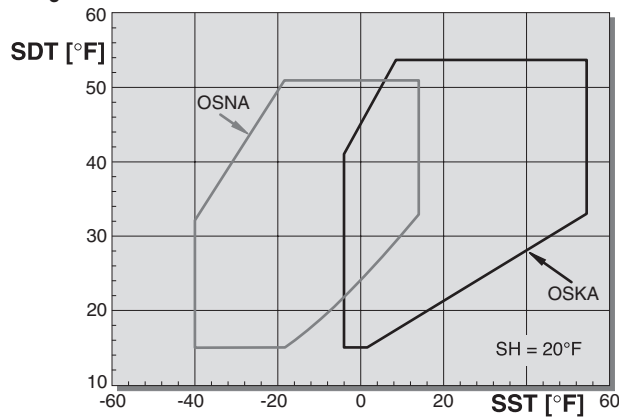
R22 CR 75% ■ CR 50%



NH₃ CR 100%



NH₃ CR 75% ■ CR 50%



Legend

SST Saturated suction temperature (°F)
SDT Saturated discharge temperature (°F)
SH Suction superheat

Légende

SST Température d'évaporation (°F)
SDT Température de condensation (°F)
SH Surchauffe de gas aspiré

Leyenda

SST Temperatura de evaporación (°F)
SDT Temperatura de condensación (°F)
SH Sobrecalentamiento del gas aspirado

Oil cooling

For ranges in which oil cooling becomes necessary see BITZER Software. Here, the required oil cooler capacity can be determined.

ECO operation

Maximum condensing temperature may be limited. ECO application limits see BITZER Software. With ECO operation the capacity control is limited to one control stage (CR 75%). Exceptions are possible (dependent upon operating conditions) however these require individual consultation with BITZER. Use both controlling steps only for start unloading.

Refroidissement d'huile

Champs où refroidissement d'huile est nécessaire voir BITZER Software, avec qui on peut aussi calculer la puissance de refroidisseur d'huile.

Fonctionnement ECO

Température de condensation maximale peut être limitée. Limites d'application d'ECO voir BITZER Software. En fonctionnement ECO la régulation de puissance est limitée à un étage (CR 75%). Des exceptions sont possibles, (dépendent des conditions de fonctionnement) mais une consultation individuelle de BITZER est nécessaire. Utiliser les deux étages de régulation seulement pour démarrage à vide.

Refrigeración del aceite

Áreas en las cuales la refrigeración del aceite es necesaria, ver el software de BITZER. De este modo puede calcularse también la potencia necesaria del refrigerador de aceite.

Servicio ECO

La temperatura máxima de condensación puede estar limitada. Para límites de aplicación ECO, véase el software de BITZER. En el servicio ECO, la regulación de la potencia está limitada a un nivel de regulación (CR 75%). Excepciones son posibles (dependiendo de las condiciones de servicio) pero deben acordarse con BITZER en cada caso. Utilice los dos niveles de regulación solamente para el arranque en vacío.

Performance data 60 Hz

based on 20 °F suction superheat,
without liquid subcooling, motor
speed 3500 RPM Ⓞ

Données de puissance 60 Hz

se référant à surchauffe du gaz aspiré
de 20 °F, sans sous-refroidissement de
liquide, vitesse du moteur 3500 RPM Ⓞ

Datos de rendimiento 60 Hz

se refieren al sobrecalentamiento del gas
aspirado de 20 °F sin subenfriamiento del
liquido, velocidad del motor 3500 RPM Ⓞ

High- / Medium temperature range**Climatisation / Moyennes températures****Gama de climatización / refrigeración normal**

| Compressor type Compresseur type Tipo de compresor | Cond. temp. Temp. de Cond. Temp. de Cond. | ↓ | Cooling capacity Puissance frigorifique Potencia refrigeradora | | | | | Power consumption Puissance absorbée Consumo de potencia | | | | |
|--|---|----|--|--------|--------|------------------------------|--------|--|--------|--------|--------|--------|
| | | | Q_0 [BTUH] | | | | | P_W [kW] | | | | |
| | | | Evaporation temperature °F | | | Température d'évaporation °F | | Temperatura de evaporación °F | | | | |
| °F | 60 | 55 | 45 | 35 | 25 | 20 | 15 | 10 | 5 | 0 | | |
| OSK5341-K | 110 | Q | 320400 | 289200 | 233900 | 187200 | 148000 | 131000 | 115400 | 101300 | 88500 | 76900 |
| | | P | 16.56 | 16.12 | 15.38 | 14.83 | 14.43 | 14.27 | 14.15 | 14.04 | 13.96 | 13.89 |
| | 120 | Q | 299600 | 270100 | 217900 | 173800 | 136900 | 120900 | 106300 | 93000 | 81000 | 70200 |
| | | P | 18.29 | 17.90 | 17.22 | 16.68 | 16.28 | 16.14 | 16.04 | 15.97 | 15.94 | 15.95 |
| | 130 | Q | 278300 | 250500 | 201400 | 160100 | 125500 | 110500 | 96800 | 84400 | 73200 | |
| | | P | 20.40 | 20.10 | 19.43 | 18.90 | 18.52 | 18.40 | 18.33 | 18.33 | 18.39 | |
| | 140 | Q | 256500 | 230500 | 184700 | 146100 | 113800 | 99800 | 87100 | 75600 | | |
| | | P | 22.80 | 22.50 | 21.90 | 21.40 | 21.10 | 21.10 | 21.10 | 21.20 | | |
| OSK5151-K | 110 | Q | 389000 | 351100 | 284100 | 227600 | 180100 | 159400 | 140500 | 123400 | 107900 | 93800 |
| | | P | 19.37 | 18.91 | 18.11 | 17.45 | 16.94 | 16.74 | 16.58 | 16.45 | 16.35 | 16.29 |
| | 120 | Q | 364200 | 328400 | 265000 | 211600 | 166900 | 147400 | 129700 | 113600 | 99000 | 85800 |
| | | P | 21.30 | 20.90 | 20.10 | 19.47 | 18.99 | 18.82 | 18.69 | 18.63 | 18.62 | 18.67 |
| | 130 | Q | 338800 | 305100 | 245500 | 195400 | 153400 | 135100 | 118500 | 103500 | 89900 | |
| | | P | 23.60 | 23.20 | 22.50 | 21.90 | 21.50 | 21.30 | 21.30 | 21.30 | 21.40 | |
| | 140 | Q | 313000 | 281500 | 225700 | 178800 | 139700 | 122700 | 107200 | 93200 | | |
| | | P | 26.40 | 26.00 | 25.40 | 24.80 | 24.40 | 24.40 | 24.40 | 24.50 | | |
| OSK5361-K | 110 | Q | 457800 | 413500 | 335200 | 269000 | 213400 | 189100 | 167000 | 146900 | 128600 | 112100 |
| | | P | 22.90 | 22.40 | 21.40 | 20.70 | 20.10 | 19.90 | 19.73 | 19.60 | 19.51 | 19.47 |
| | 120 | Q | 429800 | 387800 | 313400 | 250600 | 197900 | 175000 | 154100 | 135100 | 117900 | 102300 |
| | | P | 25.30 | 24.80 | 23.90 | 23.10 | 22.60 | 22.40 | 22.30 | 22.20 | 22.30 | 22.40 |
| | 130 | Q | 400900 | 361100 | 290700 | 231500 | 181900 | 160300 | 140700 | 122900 | 106800 | |
| | | P | 28.00 | 27.60 | 26.70 | 26.00 | 25.40 | 25.30 | 25.20 | 25.30 | 25.50 | |
| | 140 | Q | 371000 | 333600 | 267400 | 211900 | 165500 | 145400 | 127100 | 110600 | | |
| | | P | 31.10 | 30.70 | 29.90 | 29.10 | 28.70 | 28.60 | 28.60 | 28.80 | | |
| OSK7441-K | 110 | Q | 713300 | 639200 | 508300 | 398300 | 306500 | 266700 | 230500 | 197800 | 168300 | 141800 |
| | | P | 30.20 | 29.70 | 29.20 | 29.40 | 29.80 | 30.10 | 30.30 | 30.50 | 30.60 | 30.50 |
| | 120 | Q | 660900 | 591000 | 467700 | 364300 | 278200 | 240900 | 207100 | 176600 | 149200 | 124500 |
| | | P | 34.70 | 34.30 | 34.00 | 34.10 | 34.50 | 34.60 | 34.80 | 34.80 | 34.80 | 34.70 |
| | 130 | Q | 608000 | 542400 | 426800 | 330100 | 249700 | 215000 | 183600 | 155200 | 129800 | |
| | | P | 40.10 | 39.90 | 39.60 | 39.70 | 39.80 | 39.80 | 39.80 | 39.80 | 39.80 | 39.70 |
| | 140 | Q | 555000 | 493700 | 385900 | 295900 | 221200 | 189000 | 159900 | 133700 | | |
| | | P | 46.30 | 46.20 | 45.90 | 45.70 | 45.60 | 45.50 | 45.50 | 45.40 | | |
| OSK7451-K | 110 | Q | 806600 | 727800 | 588300 | 470600 | 371800 | 328700 | 289500 | 253800 | 221500 | 192300 |
| | | P | 35.30 | 35.00 | 34.70 | 34.90 | 35.10 | 35.20 | 35.30 | 35.20 | 35.00 | 34.60 |
| | 120 | Q | 755300 | 680800 | 549000 | 437900 | 344900 | 304400 | 267500 | 234100 | 203800 | 176500 |
| | | P | 40.10 | 40.00 | 40.00 | 40.20 | 40.50 | 40.60 | 40.50 | 40.30 | 40.00 | 39.50 |
| | 130 | Q | 702400 | 632300 | 508500 | 404300 | 317200 | 279300 | 244900 | 213800 | 185500 | |
| | | P | 45.90 | 45.80 | 46.00 | 46.30 | 46.50 | 46.40 | 46.20 | 45.90 | 45.40 | |
| | 140 | Q | 648100 | 582600 | 467000 | 369900 | 288800 | 253600 | 221700 | 192800 | | |
| | | P | 52.70 | 52.80 | 53.00 | 53.10 | 53.00 | 52.80 | 52.40 | 51.90 | | |
| OSK7461-K | 110 | Q | 927100 | 836800 | 677100 | 542100 | 428900 | 379600 | 334600 | 293700 | 256700 | 223200 |
| | | P | 40.90 | 40.40 | 39.70 | 39.20 | 38.80 | 38.70 | 38.50 | 38.30 | 38.00 | 37.70 |
| | 120 | Q | 869400 | 783900 | 632800 | 505300 | 398500 | 352100 | 309800 | 271400 | 236600 | 205200 |
| | | P | 46.30 | 45.90 | 45.20 | 44.80 | 44.40 | 44.20 | 43.90 | 43.60 | 43.30 | 42.90 |
| | 130 | Q | 810500 | 729900 | 587600 | 467600 | 367300 | 323700 | 284100 | 248100 | 215600 | |
| | | P | 52.40 | 52.00 | 51.40 | 50.90 | 50.40 | 50.20 | 49.90 | 49.50 | 49.10 | |
| | 140 | Q | 750700 | 675000 | 541500 | 429200 | 335300 | 294600 | 257600 | 224000 | | |
| | | P | 59.10 | 58.80 | 58.20 | 57.60 | 57.00 | 56.60 | 56.20 | 55.80 | | |
| OSK7471-K | 110 | Q | 1003300 | 906800 | 735900 | 591400 | 470000 | 416900 | 368600 | 324600 | 284700 | 248500 |
| | | P | 47.70 | 46.80 | 45.00 | 43.50 | 42.20 | 41.70 | 41.20 | 40.80 | 40.40 | 40.10 |
| | 120 | Q | 940500 | 849000 | 687100 | 550300 | 435500 | 385400 | 339800 | 298300 | 260700 | 226600 |
| | | P | 52.70 | 51.70 | 50.00 | 48.60 | 47.40 | 46.90 | 46.40 | 46.00 | 45.70 | 45.40 |
| | 130 | Q | 875800 | 789500 | 636800 | 508100 | 400100 | 353100 | 310200 | 271300 | 236000 | |
| | | P | 58.20 | 57.30 | 55.70 | 54.30 | 53.20 | 52.70 | 52.30 | 52.00 | 51.80 | |
| | 140 | Q | 809400 | 728400 | 585300 | 464700 | 363800 | 319800 | 279800 | 243500 | | |
| | | P | 64.30 | 63.50 | 61.90 | 60.60 | 59.60 | 59.20 | 58.90 | 58.80 | | |

Performance data for individual input data
and 2900 RPM operation upon request

Données de puissance pour des données
d'entrée individuelles et fonctionnement à
2900 RPM sur demand

Datos de rendimiento sobre datos de
entrada individuales y funcionamiento a
2900 RPM por encargo

① Performance data for operation with lower
evaporating temperatures upon request.

① Dates de puissance pour une opération aux
températures plus basses sur demande.

① Datos de rendimiento para el servicio con tempera-
tura más baja de condensación a solicitud.

**For operation with R134a polyol-ester oil
(BSE170) is required.**

**Pour le fonctionnement avec R134a il est
nécessaire d'utiliser de l'huile polyolester
(BSE170).**

**El servicio con R134a requiere aceite poli-
éster (BSE170).**

For ranges in which oil cooling becomes necessary
and for oil cooler capacity see BITZER Software.

Champs où refroidissement d'huile est nécessaire
et puissance de refroidisseur d'huile voir BITZER
Software.

Áreas en las cuales la refrigeración del aceite es
necesaria así como potencia del refrigerador de aceite,
ver el software de BITZER.

Performance data

based on 20 °F suction superheat, without liquid subcooling, motor speed 3500 RPM^①

Données de puissance

se référant à surchauffe du gaz aspiré de 20 °F, sans sous-refroidissement de liquide, vitesse du moteur 3500 RPM^①

Datos de rendimiento

se refieren al sobrecalentamiento del gas aspirado de 20 °F sin subenfriamiento del líquido, velocidad del motor 3500 RPM^①

High- / Medium temperature range
Climatisation / Moyennes températures
Gama de climatización / refrigeración normal

| Compressor type Compresseur type Tipo de compresor | Cond. temp. Temp. de Cond. Temp. de Cond. | Cooling capacity Puissance frigorifique Potencia refrigeradora | Q_o [BTUH] | | | | | | Power consumption Puissance absorbée Consumo de potencia | | | | |
|--|---|--|----------------------------|---------|---------|------------------------------|--------|--------|--|--------|--------|--------|------------|
| | | | Evaporation temperature °F | | | Température d'évaporation °F | | | Temperatura de evaporación °F | | | | |
| | | | 45 | 40 | 35 | 30 | 25 | 20 | 15 | 10 | 5 | 0 | P_w [kW] |
| OSK5341-K | 90 | Q | 430200 | 389600 | 352000 | 317400 | 285600 | 256300 | 229400 | 204700 | 182200 | 161600 | |
| | | P | 22.30 | 21.90 | 21.50 | 21.10 | 20.80 | 20.50 | 20.20 | 19.88 | 19.59 | 19.32 | |
| | 110 | Q | 361500 | 326400 | 294000 | 264200 | 236800 | 211700 | 188700 | 167600 | 148400 | 130900 | |
| | | P | 26.90 | 26.50 | 26.20 | 25.80 | 25.50 | 25.20 | 24.90 | 24.70 | 24.40 | 24.10 | |
| | 130 | Q | 287500 | 258200 | 231300 | 206600 | 184000 | 163300 | 144300 | 127100 | 111400 | 97100 | |
| | | P | 33.20 | 32.80 | 32.50 | 32.20 | 31.80 | 31.50 | 31.20 | 30.90 | 30.50 | 30.20 | |
| OSK-5351-K | 90 | Q | 512100 | 464000 | 419600 | 378700 | 341000 | 306200 | 274400 | 245100 | 218300 | 193800 | |
| | | P | 26.50 | 26.00 | 25.60 | 25.20 | 24.80 | 24.40 | 24.10 | 23.70 | 23.40 | 23.10 | |
| | 110 | Q | 431900 | 390300 | 351900 | 316600 | 284100 | 254300 | 227000 | 201900 | 179100 | 158200 | |
| | | P | 32.40 | 32.00 | 31.60 | 31.20 | 30.90 | 30.50 | 30.20 | 29.80 | 29.50 | 29.20 | |
| | 130 | Q | 345400 | 310600 | 278600 | 249200 | 222300 | 197600 | 175100 | 154500 | 135800 | 118800 | |
| | | P | 39.90 | 39.60 | 39.20 | 38.90 | 38.60 | 38.30 | 38.00 | 37.70 | 37.40 | 37.20 | |
| OSK-5361-K | 90 | Q | 596100 | 540000 | 488300 | 440600 | 396600 | 356200 | 319000 | 285000 | 253800 | 225300 | |
| | | P | 31.20 | 30.70 | 30.20 | 29.80 | 29.30 | 28.80 | 28.40 | 28.00 | 27.60 | 27.20 | |
| | 110 | Q | 504500 | 455700 | 410700 | 369300 | 331200 | 296300 | 264300 | 235000 | 208300 | 183900 | |
| | | P | 37.90 | 37.40 | 36.90 | 36.50 | 36.10 | 35.60 | 35.20 | 34.80 | 34.40 | 34.00 | |
| | 130 | Q | 402000 | 361300 | 324000 | 289700 | 258200 | 229400 | 203100 | 179100 | 157300 | 137400 | |
| | | P | 46.70 | 46.30 | 45.80 | 45.40 | 45.00 | 44.60 | 44.20 | 43.80 | 43.40 | 42.90 | |
| OSK7441-K | 90 | Q | 898700 | 812400 | 732700 | 659100 | 591300 | 528900 | 471600 | 418900 | 370700 | 326600 | |
| | | P | 40.10 | 39.80 | 39.70 | 39.70 | 39.90 | 40.10 | 40.30 | 40.50 | 40.80 | 40.90 | |
| | 110 | Q | 750000 | 675300 | 606400 | 543000 | 484700 | 431100 | 382000 | 337000 | 295900 | 258400 | |
| | | P | 51.70 | 51.90 | 52.10 | 52.40 | 52.70 | 53.00 | 53.30 | 53.60 | 53.80 | 53.90 | |
| | 130 | Q | 582100 | 520100 | 463100 | 410900 | 363000 | 319300 | 279400 | 243100 | 210100 | 180200 | |
| | | P | 66.90 | 67.50 | 68.10 | 68.70 | 69.20 | 69.60 | 69.90 | 70.10 | 70.30 | 70.40 | |
| OSK7451-K | 90 | Q | 1074100 | 972600 | 878800 | 792400 | 712800 | 639600 | 572400 | 510700 | 454300 | 402800 | |
| | | P | 44.90 | 45.20 | 45.50 | 45.80 | 46.10 | 46.40 | 46.70 | 46.90 | 47.00 | 47.10 | |
| | 110 | Q | 906100 | 818100 | 736900 | 662200 | 593500 | 530500 | 472700 | 419900 | 371700 | 327800 | |
| | | P | 59.40 | 59.80 | 60.20 | 60.50 | 60.70 | 60.90 | 61.00 | 61.10 | 61.10 | 61.10 | |
| | 130 | Q | 718500 | 645200 | 577700 | 515800 | 459000 | 407000 | 359500 | 316200 | 276800 | 241000 | |
| | | P | 77.40 | 77.90 | 78.30 | 78.60 | 78.80 | 78.90 | 78.90 | 78.80 | 78.70 | 78.50 | |
| OSK7461-K | 90 | Q | 1220300 | 1105500 | 999400 | 901600 | 811500 | 728600 | 652500 | 582700 | 518800 | 460300 | |
| | | P | 55.40 | 54.70 | 54.10 | 53.70 | 53.30 | 53.10 | 52.80 | 52.60 | 52.30 | 51.90 | |
| | 110 | Q | 1034000 | 934000 | 841900 | 757100 | 679200 | 607600 | 542000 | 482000 | 427200 | 377300 | |
| | | P | 69.30 | 68.90 | 68.60 | 68.30 | 67.90 | 67.60 | 67.20 | 66.80 | 66.40 | 65.90 | |
| | 130 | Q | 824600 | 741400 | 664800 | 594500 | 530100 | 471000 | 417100 | 367900 | 323100 | 282400 | |
| | | P | 86.60 | 86.60 | 86.50 | 86.30 | 85.90 | 85.50 | 85.00 | 84.60 | 84.10 | 83.70 | |
| OSK7471-K | 90 | Q | 1341000 | 1214800 | 1098200 | 990800 | 891800 | 800800 | 717200 | 640600 | 570400 | 506400 | |
| | | P | 64.30 | 63.30 | 62.30 | 61.30 | 60.30 | 59.40 | 58.40 | 57.50 | 56.70 | 55.90 | |
| | 110 | Q | 1138700 | 1028300 | 926600 | 833000 | 747000 | 668000 | 595600 | 529400 | 468900 | 413800 | |
| | | P | 77.90 | 77.00 | 76.00 | 75.10 | 74.20 | 73.30 | 72.40 | 71.60 | 70.80 | 70.00 | |
| | 130 | Q | 907000 | 815200 | 730700 | 653100 | 582000 | 516800 | 457300 | 403000 | 353500 | 308600 | |
| | | P | 95.30 | 94.40 | 93.60 | 92.70 | 91.90 | 91.00 | 90.20 | 89.30 | 88.50 | 87.60 | |

Performance data for individual input data and 2900 RPM upon request

Données de puissance pour des données d'entrée individuelles et 2900 RPM sur demand

Datos de rendimiento sobre datos de entrada individuales y 2900 RPM por encargo

① Data are valid for R404A. Slight variations have to be considered for R507A – see BITZER Software.

Standard operation: Performance data **without** liquid subcooling
Economiser operation: Performance data **with** liquid subcooling ($t_{cu} = t_{ms} + 18$ °F)

① Données valables pour R404A. Des moindres variations peuvent-être considérées pour R507A – voir BITZER Software.

Fonctionnement standard: données de puissance **sans** sous-refroidissement de liquide
Fonctionnement avec économiseur: **avec** sous-refroidissement de liquide ($t_{cu} = t_{ms} + 18$ °F)

① Datos válidos para R404A. En el caso de R507A existen variaciones mínimas – véase el software de BITZER.

Fonctionnement standard: valeurs de rendement **sin** subenfriamiento del líquido
Fonctionnement avec économiseur: valeurs de rendement **con** subenfriamiento del líquido ($t_{cu} = t_{ms} + 18$ °F)

! For operation with R404A and R507A polyol-ester oil (BSE170) is required.

! Pour le fonctionnement avec R404A et R507A il est nécessaire d'utiliser de l'huile polyolester (BSE170).

! El servicio con R404A y R507A requiere aceite poliéster (BSE170).

For ranges in which oil cooling becomes necessary and for oil cooler capacity see BITZER Software.

Champs où refroidissement d'huile est nécessaire et puissance de refroidisseur d'huile voir BITZER Software.

Áreas en las cuales la refrigeración del aceite es necesaria así como potencia del refrigerador de aceite, ver el software de BITZER.

Performance data

based on 20 °F suction superheat, without liquid subcooling, motor speed 3500 RPM^①

Données de puissance

se référant à surchauffe du gaz aspiré de 20 °F, sans sous-refroidissement de liquide, vitesse du moteur 3500 RPM^①

Datos de rendimiento

se refieren al sobrecalentamiento del gas aspirado de 20 °F sin subenfriamiento del líquido, velocidad del motor 3500 RPM^①

Low temperature range Economiser operation ^①

Congélation Fonctionnement avec économiseur ^①

Ultracongélation Funcionamiento con economizador ^①

| Compressor type Compresseur type Tipo de compresor | Cond. temp. Temp. de Cond. Temp. de Cond. | ↓ | Cooling capacity Puissance frigorifique Potencia refrigeradora | | | | Power consumption Puissance absorbée Consumo de potencia | | | | | | |
|--|---|---|--|--------|--------|--------|--|--------|--------|--------|--------|--------|--------|
| | | | Q_0 | | | | P_w | | | | | | |
| | | | Evaporation temperature °F | | | | Température d'évaporation °F | | | | | | |
| | °F | | 0 | -5 | -10 | -15 | -20 | -25 | -30 | -35 | -40 | -45 | -50 |
| OSN5351-K | 90 | Q | 260300 | 235900 | 213100 | 191900 | 172100 | 153700 | 136600 | 120800 | 106200 | 92800 | 80400 |
| | | P | 27.40 | 27.00 | 26.60 | 26.20 | 25.80 | 25.30 | 24.80 | 24.20 | 23.60 | 23.00 | 22.40 |
| | 105 | Q | 240800 | 217500 | 195700 | 175400 | 156500 | 139000 | 122800 | 107700 | 93900 | 81100 | 69300 |
| | | P | 32.50 | 32.00 | 31.50 | 31.00 | 30.40 | 29.80 | 29.10 | 28.40 | 27.60 | 26.80 | 25.90 |
| | 120 | Q | 215200 | 193300 | 172800 | 153800 | 136000 | 119600 | 104300 | 90300 | 77200 | 65300 | 54300 |
| | | P | 38.50 | 37.90 | 37.20 | 36.50 | 35.70 | 34.80 | 33.90 | 32.90 | 31.90 | 30.80 | 29.60 |
| OSN5361-K | 90 | Q | 293900 | 266700 | 241400 | 217600 | 195500 | 175000 | 155800 | 138100 | 121600 | 106400 | 92400 |
| | | P | 31.30 | 30.80 | 30.30 | 29.80 | 29.20 | 28.60 | 28.10 | 27.40 | 26.80 | 26.10 | 25.40 |
| | 105 | Q | 272900 | 247000 | 222800 | 200200 | 179200 | 159600 | 141500 | 124600 | 109100 | 94700 | 81500 |
| | | P | 37.10 | 36.60 | 36.00 | 35.40 | 34.70 | 34.00 | 33.20 | 32.40 | 31.60 | 30.80 | 29.90 |
| | 120 | Q | 245300 | 221000 | 198400 | 177300 | 157600 | 139400 | 122500 | 106900 | 92400 | 79100 | 66900 |
| | | P | 44.00 | 43.30 | 42.60 | 41.80 | 40.90 | 40.00 | 39.00 | 38.00 | 37.00 | 35.90 | 34.80 |
| OSN7441-K | 90 | Q | 477700 | 431800 | 389000 | 349300 | 312400 | 278100 | 246300 | 216800 | 189500 | 164200 | 140800 |
| | | P | 48.90 | 48.00 | 47.20 | 46.30 | 45.60 | 44.80 | 44.00 | 43.20 | 42.40 | 41.60 | 40.80 |
| | 105 | Q | 437000 | 393800 | 353700 | 316300 | 281600 | 249300 | 219400 | 191600 | 165900 | 142100 | 120100 |
| | | P | 57.70 | 56.90 | 56.00 | 55.20 | 54.40 | 53.60 | 52.70 | 51.80 | 50.90 | 49.90 | 48.90 |
| | 120 | Q | 383800 | 344300 | 307500 | 273200 | 241300 | 211700 | 184200 | 158700 | 135000 | 113200 | 92900 |
| | | P | 68.30 | 67.50 | 66.70 | 65.90 | 65.00 | 64.10 | 63.10 | 62.10 | 60.90 | 59.70 | 58.40 |
| OSN7451-K | 90 | Q | 501900 | 453600 | 408800 | 367300 | 328700 | 293000 | 259900 | 229200 | 200900 | 174800 | 150600 |
| | | P | 49.80 | 48.70 | 47.80 | 47.10 | 46.40 | 45.80 | 45.20 | 44.60 | 43.90 | 43.00 | 42.00 |
| | 105 | Q | 458800 | 414100 | 372500 | 334000 | 298300 | 265200 | 234600 | 206300 | 180100 | 156000 | 133900 |
| | | P | 58.20 | 57.40 | 56.60 | 55.90 | 55.30 | 54.60 | 54.00 | 53.30 | 52.50 | 51.60 | 50.60 |
| | 120 | Q | 402900 | 362700 | 325300 | 290600 | 258500 | 228700 | 201200 | 175800 | 152400 | 130900 | 111100 |
| | | P | 69.10 | 68.20 | 67.40 | 66.50 | 65.70 | 64.80 | 64.00 | 63.10 | 62.20 | 61.40 | 60.50 |
| OSN7461-K | 90 | Q | 561300 | 508100 | 458700 | 412900 | 370400 | 331000 | 294600 | 260900 | 229700 | 200800 | 174200 |
| | | P | 55.70 | 54.50 | 53.40 | 52.30 | 51.20 | 50.10 | 49.10 | 48.00 | 47.00 | 45.90 | 44.80 |
| | 105 | Q | 517900 | 468000 | 421700 | 378900 | 339100 | 302300 | 268200 | 236700 | 207600 | 180800 | 156100 |
| | | P | 65.20 | 64.10 | 63.00 | 61.80 | 60.70 | 59.50 | 58.40 | 57.20 | 55.90 | 54.70 | 53.40 |
| | 120 | Q | 460700 | 415000 | 372700 | 333400 | 297000 | 263300 | 232200 | 203400 | 176800 | 152400 | 129900 |
| | | P | 76.70 | 75.60 | 74.50 | 73.30 | 72.10 | 70.80 | 69.50 | 68.10 | 66.70 | 65.20 | 63.70 |
| OSN7471-K | 90 | Q | 600100 | 543200 | 490600 | 441800 | 396700 | 355000 | 316500 | 280900 | 248100 | 217800 | 190000 |
| | | P | 61.70 | 60.20 | 58.80 | 57.40 | 55.90 | 54.50 | 53.10 | 51.70 | 50.20 | 48.80 | 47.30 |
| | 105 | Q | 551800 | 499000 | 450100 | 404800 | 362900 | 324100 | 288300 | 255200 | 224700 | 196600 | 170800 |
| | | P | 71.80 | 70.20 | 68.60 | 66.90 | 65.30 | 63.70 | 62.10 | 60.50 | 59.00 | 57.50 | 56.10 |
| | 120 | Q | 488500 | 440600 | 396300 | 355200 | 317200 | 282000 | 249400 | 219300 | 191500 | 165900 | 142400 |
| | | P | 83.80 | 82.10 | 80.20 | 78.40 | 76.60 | 74.80 | 73.10 | 71.40 | 69.90 | 68.50 | 67.20 |

Performance data for individual input data and 2900 RPM upon request

Données de puissance pour des données d'entrée individuelles et 2900 RPM sur demand

Datos de rendimiento sobre datos de entrada individuales y 2900 RPM por encargo

① Data are valid for R404A. Slight variations have to be considered for R507A – see BITZER Software.
Standard operation: Performance data **without** liquid subcooling
Economiser operation: Performance data **with** liquid subcooling ($t_{cu} = t_{ms} + 18$ °F)

① Données valables pour R404A. Des moindres variations peuvent-être considérées pour R507A – voir BITZER Software.
Fonctionnement standard: données de puissance **sans** sous-refroidissement de liquide
Fonctionnement avec économiseur: **avec** sous-refroidissement de liquide ($t_{cu} = t_{ms} + 18$ °F)

① Datos válidos para R404A. En el caso de R507A existen variaciones mínimas – véase el software de BITZER.
Funcionamiento estándar: valores de rendimiento **sin** subenfriamiento del líquido
Funcionamiento con economizador: valores de rendimiento **con** subenfriamiento del líquido ($t_{cu} = t_{ms} + 18$ °F)

For operation with R404A and R507A polyol-ester oil (BSE170) is required.

Pour le fonctionnement avec R404A et R507A il est nécessaire d'utiliser de l'huile polyolester (BSE170).

El servicio con R404A y R507A requiere aceite poliéster (BSE170).

For ranges in which oil cooling becomes necessary and for oil cooler capacity see BITZER Software.

Champs où refroidissement d'huile est nécessaire et puissance de refroidisseur d'huile voir BITZER Software.

Áreas en las cuales la refrigeración del aceite es necesaria así como potencia del refrigerador de aceite, ver el software de BITZER.

Performance data

 based on 20 °F suction superheat, without liquid subcooling, motor speed 3500 RPM^①
Données de puissance

 se référant à surchauffe du gaz aspiré de 20 °F, sans sous-refroidissement de liquide, vitesse du moteur 3500 RPM^①
Datos de rendimiento

 se refieren al sobrecalentamiento del gas aspirado de 20 °F sin subenfriamiento del líquido, velocidad del motor 3500 RPM^①
High- / Medium temperature range
Climatisation / Moyennes températures
Gama de climatización / refrigeración normal

| Compressor type Compresseur type Tipo de compresor | Cond. temp. Temp. de Cond. Temp. de Cond. | | Cooling capacity Puissance frigorifique Potencia refrigeradora | | | | Power consumption Puissance absorbée Consumo de potencia | | | | |
|--|---|----|--|---------|---------|------------------------------|--|-------------------------------|--------|--------|--------|
| | | | Q_o [BTUH] | | | | P_w [kW] | | | | |
| | | | Evaporation temperature °F | | | Température d'évaporation °F | | Temperatura de evaporación °F | | | |
| °F | ↓ | 55 | 45 | 35 | 25 | 20 | 15 | 5 | 0 | -5 | |
| OSK5341-K | 90 | Q | 491700 | 410000 | 339100 | 277700 | 250400 | 225000 | 180100 | 160200 | 141900 |
| | | P | 17.42 | 17.51 | 17.57 | 17.61 | 17.62 | 17.63 | 17.65 | 17.66 | 17.67 |
| | 110 | Q | 442200 | 366600 | 301200 | 244600 | 219500 | 196200 | 154900 | 136700 | 119900 |
| | | P | 22.70 | 22.50 | 22.50 | 22.50 | 22.50 | 22.50 | 22.50 | 22.60 | 22.60 |
| | 130 | Q | 383700 | 315100 | 255800 | 204600 | 181800 | 160700 | 123400 | | |
| | | P | 28.10 | 28.10 | 28.20 | 28.30 | 28.40 | 28.50 | 28.60 | | |
| OSK5351-K | 90 | Q | 586800 | 489400 | 404700 | 331500 | 298800 | 268500 | 214700 | 190800 | 168900 |
| | | P | 22.90 | 21.90 | 21.20 | 20.70 | 20.50 | 20.30 | 20.10 | 19.98 | 19.87 |
| | 110 | Q | 527500 | 437800 | 360000 | 292800 | 262900 | 235200 | 186000 | 164300 | 144400 |
| | | P | 27.60 | 26.60 | 25.90 | 25.60 | 25.50 | 25.40 | 25.40 | 25.40 | 25.40 |
| | 130 | Q | 459200 | 378100 | 307900 | 247400 | 220500 | 195600 | 151600 | | |
| | | P | 32.60 | 32.40 | 32.30 | 32.20 | 32.20 | 32.20 | 32.10 | | |
| OSK5361-K | 90 | Q | 694300 | 578900 | 478800 | 392300 | 353700 | 318000 | 254800 | 226800 | 201200 |
| | | P | 28.80 | 27.90 | 26.90 | 25.90 | 25.40 | 25.00 | 24.10 | 23.80 | 23.40 |
| | 110 | Q | 623900 | 518000 | 426100 | 347000 | 311700 | 279100 | 221300 | 195900 | 172600 |
| | | P | 34.10 | 32.90 | 31.90 | 30.90 | 30.50 | 30.10 | 29.50 | 29.30 | 29.10 |
| | 130 | Q | 542500 | 447200 | 364600 | 293200 | 261500 | 232100 | 179900 | | |
| | | P | 40.00 | 39.20 | 38.40 | 37.60 | 37.30 | 37.00 | 36.50 | | |
| OSK7441-K | 90 | Q | 1000800 | 833200 | 687600 | 561900 | 505800 | 453900 | 361800 | 321100 | 283700 |
| | | P | 34.90 | 34.00 | 33.40 | 33.20 | 33.20 | 33.30 | 33.40 | 33.60 | 33.70 |
| | 110 | Q | 892200 | 737600 | 603600 | 488100 | 436600 | 389100 | 304900 | 267800 | 233700 |
| | | P | 43.80 | 42.80 | 42.50 | 42.70 | 43.00 | 43.30 | 44.00 | 44.30 | 44.60 |
| | 130 | Q | 759000 | 619800 | 499700 | 396700 | 351000 | 308900 | 234700 | | |
| | | P | 53.30 | 53.70 | 54.50 | 55.40 | 55.90 | 56.40 | 57.20 | | |
| OSK7451-K | 90 | Q | 1177900 | 982800 | 813500 | 667400 | 602200 | 542000 | 435000 | 387900 | 344600 |
| | | P | 41.10 | 41.20 | 41.30 | 41.30 | 41.30 | 41.40 | 41.40 | 41.40 | 41.50 |
| | 110 | Q | 1066200 | 885600 | 728800 | 593600 | 533200 | 477500 | 378500 | 334800 | 294700 |
| | | P | 53.20 | 53.10 | 53.10 | 53.10 | 53.10 | 53.10 | 53.20 | 53.20 | 53.30 |
| | 130 | Q | 931300 | 765700 | 622100 | 498300 | 443200 | 392200 | 301900 | | |
| | | P | 65.60 | 66.20 | 66.70 | 67.10 | 67.30 | 67.50 | 67.80 | | |
| OSK7461-K | 90 | Q | 1347500 | 1124000 | 929900 | 762100 | 687200 | 617800 | 494600 | 440200 | 390200 |
| | | P | 51.60 | 49.60 | 48.00 | 46.80 | 46.40 | 46.00 | 45.30 | 45.10 | 44.80 |
| | 110 | Q | 1214400 | 1008500 | 829800 | 675600 | 606900 | 543300 | 430500 | 380800 | 335000 |
| | | P | 62.90 | 60.40 | 58.80 | 58.00 | 57.70 | 57.50 | 57.40 | 57.30 | 57.30 |
| | 130 | Q | 1059600 | 873100 | 711500 | 572300 | 510400 | 453200 | 351800 | | |
| | | P | 74.00 | 73.20 | 72.80 | 72.50 | 72.40 | 72.40 | 72.30 | | |
| OSK7471-K | 90 | Q | 1457400 | 1218400 | 1010500 | 830400 | 749900 | 675200 | 542300 | 483300 | 428900 |
| | | P | 59.60 | 57.70 | 55.60 | 53.50 | 52.50 | 51.50 | 49.70 | 48.90 | 48.20 |
| | 110 | Q | 1323100 | 1099400 | 905400 | 737900 | 663200 | 594100 | 471600 | 417500 | 367900 |
| | | P | 70.90 | 68.40 | 66.20 | 64.20 | 63.30 | 62.50 | 61.20 | 60.70 | 60.20 |
| | 130 | Q | 1163500 | 958900 | 782200 | 630600 | 563300 | 501200 | 391800 | | |
| | | P | 83.40 | 81.60 | 80.00 | 78.40 | 77.70 | 77.10 | 76.10 | | |

Performance data for individual input data and 2900 RPM upon request

Données de puissance pour des données d'entrée individuelles et 2900 RPM sur demand

Datos de rendimiento sobre datos de entrada individuales y 2900 RPM por encargo

 ① Standard operation: Performance data **without** liquid subcooling
Economiser operation: Performance data **with** liquid subcooling ($t_{cu} = t_{ms} + 18 °F$)

 ① Fonctionnement standard: données de puissance **sans** sous-refroidissement de liquide
Fonctionnement avec économiseur: **avec** sous-refroidissement de liquide ($t_{cu} = t_{ms} + 18 °F$)

 ① Funcionamiento estándar: valores de rendimiento **sin** subenfriamiento del líquido
Funcionamiento con economizador: valores de rendimiento **con** subenfriamiento del líquido ($t_{cu} = t_{ms} + 18 °F$)

! For operation with R22 the oils B100 or B150SH are required.

! Pour le fonctionnement avec R22 il est nécessaire d'utiliser des huiles B100 ou B150SH.

! El servicio con R22 requiere los aceites B100 y B150SH.

For ranges in which oil cooling becomes necessary and for oil cooler capacity see BITZER Software.

Champs où refroidissement d'huile est nécessaire et puissance de refroidisseur d'huile voir BITZER Software.

Áreas en las cuales la refrigeración del aceite es necesaria así como potencia del refrigerador de aceite, ver el software de BITZER.

Performance data

based on 20 °F suction superheat, without liquid subcooling, motor speed 3500 RPM^①

Données de puissance

se référant à surchauffe du gaz aspiré de 20 °F, sans sous-refroidissement de liquide, vitesse du moteur 3500 RPM^①

Datos de rendimiento

se refieren al sobrecalentamiento del gas aspirado de 20 °F sin subenfriamiento del líquido, velocidad del motor 3500 RPM^①

Low temperature range Economiser operation ^①**Congélation Fonctionnement avec économiseur** ^①**Ultracongélation Funcionamiento con economizador** ^①

| Compressor type Compresseur type Tipo de compresor | Cond. temp. Temp. de Cond. Temp. de Cond. | | Cooling capacity Puissance frigorifique Potencia refrigeradora | | | | | Power consumption Puissance absorbée Consumo de potencia | | | | |
|--|---|----------------------------|--|--------|------------------------------|--------|-------------------------------|--|--------|--------|--|--|
| | | | Q_o | | | | | P_w | | | | |
| | | | [BTUH] | | | | | [kW] | | | | |
| | | Evaporation temperature °F | | | Température d'évaporation °F | | Temperatura de evaporación °F | | | | | |
| | | 5 | 0 | -5 | -10 | -20 | -25 | -30 | -40 | | | |
| OSN5351-K | 90 | Q | 257500 | 233800 | 211600 | 190800 | 153300 | 136600 | 121000 | 93300 | | |
| | | P | 23.30 | 22.70 | 22.20 | 21.70 | 20.80 | 20.40 | 19.97 | 19.12 | | |
| | 105 | Q | 245800 | 222600 | 201000 | 180700 | 144300 | 127900 | 112800 | 85900 | | |
| | | P | 27.10 | 26.50 | 26.00 | 25.50 | 24.50 | 24.00 | 23.50 | 22.40 | | |
| | 120 | Q | 229900 | 207500 | 186600 | 167100 | 131900 | 116200 | 101700 | 75800 | | |
| | | P | 31.50 | 30.90 | 30.40 | 29.80 | 28.60 | 27.90 | 27.30 | 25.90 | | |
| OSN5361-K | 90 | Q | 301000 | 273400 | 247600 | 223400 | 179800 | 160200 | 142100 | 109700 | | |
| | | P | 27.10 | 26.40 | 25.80 | 25.20 | 24.00 | 23.50 | 22.90 | 21.80 | | |
| | 105 | Q | 287200 | 260400 | 235200 | 211700 | 169400 | 150400 | 132800 | 101500 | | |
| | | P | 31.30 | 30.60 | 30.00 | 29.30 | 28.10 | 27.50 | 26.90 | 25.70 | | |
| | 120 | Q | 268600 | 242800 | 218700 | 196100 | 155500 | 137300 | 120400 | 90400 | | |
| | | P | 36.30 | 35.60 | 34.90 | 34.20 | 32.90 | 32.20 | 31.50 | 30.00 | | |
| OSN7441-K | 90 | Q | 470400 | 426400 | 385100 | 346400 | 276700 | 245400 | 216300 | 164200 | | |
| | | P | 41.90 | 40.90 | 40.00 | 39.20 | 37.90 | 37.20 | 36.70 | 35.50 | | |
| | 105 | Q | 445300 | 402100 | 361600 | 323800 | 255600 | 224900 | 196400 | 145600 | | |
| | | P | 48.70 | 47.80 | 47.10 | 46.40 | 45.00 | 44.40 | 43.70 | 42.30 | | |
| | 120 | Q | 412400 | 370500 | 331400 | 294800 | 228800 | 199200 | 171700 | 122700 | | |
| | | P | 56.80 | 56.10 | 55.40 | 54.60 | 53.10 | 52.30 | 51.50 | 49.50 | | |
| OSN7451-K | 90 | Q | 507200 | 459100 | 414200 | 372400 | 297400 | 264000 | 233000 | 178200 | | |
| | | P | 44.60 | 43.30 | 42.00 | 40.90 | 39.00 | 38.10 | 37.30 | 35.80 | | |
| | 105 | Q | 480200 | 434000 | 390900 | 350800 | 278800 | 246700 | 216900 | 164300 | | |
| | | P | 51.70 | 50.60 | 49.60 | 48.60 | 46.80 | 45.90 | 45.00 | 43.40 | | |
| | 120 | Q | 447000 | 403000 | 362000 | 323700 | 255000 | 224300 | 195800 | 145500 | | |
| | | P | 60.30 | 59.40 | 58.50 | 57.50 | 55.50 | 54.50 | 53.50 | 51.40 | | |
| OSN7461-K | 90 | Q | 566600 | 514200 | 465200 | 419500 | 337400 | 300700 | 266700 | 206400 | | |
| | | P | 50.50 | 49.10 | 47.90 | 46.80 | 44.90 | 43.90 | 43.10 | 41.40 | | |
| | 105 | Q | 540000 | 489200 | 441700 | 397500 | 318000 | 282500 | 249700 | 191300 | | |
| | | P | 58.20 | 57.10 | 56.00 | 55.00 | 53.00 | 52.00 | 51.00 | 49.00 | | |
| | 120 | Q | 506700 | 457800 | 412200 | 369600 | 293000 | 258800 | 227100 | 170800 | | |
| | | P | 67.50 | 66.50 | 65.40 | 64.40 | 62.10 | 61.00 | 59.70 | 57.10 | | |
| OSN7471-K | 90 | Q | 612600 | 556100 | 503300 | 454100 | 365800 | 326300 | 289800 | 224800 | | |
| | | P | 54.40 | 52.80 | 51.30 | 50.00 | 47.60 | 46.50 | 45.40 | 43.30 | | |
| | 105 | Q | 581900 | 527500 | 476700 | 429400 | 344300 | 306300 | 271000 | 208400 | | |
| | | P | 62.30 | 60.90 | 59.50 | 58.20 | 55.90 | 54.70 | 53.60 | 51.40 | | |
| | 120 | Q | 543700 | 491900 | 443400 | 398200 | 317000 | 280600 | 246900 | 186900 | | |
| | | P | 71.90 | 70.60 | 69.30 | 68.00 | 65.60 | 64.40 | 63.10 | 60.50 | | |

Performance data for individual input data and 2900 RPM upon request

Données de puissance pour des données d'entrée individuelles et 2900 RPM sur demand

Datos de rendimiento sobre datos de entrada individuales y 2900 RPM por encargo

① Standard operation: Performance data **without** liquid subcooling
Economiser operation: Performance data **with** liquid subcooling ($t_{cu} = t_{ms} + 18$ °F)

① Fonctionnement standard: données de puissance **sans** sous-refroidissement de liquide
Fonctionnement avec économiseur: **avec** sous-refroidissement de liquide ($t_{cu} = t_{ms} + 18$ °F)

① Funcionamiento estándar: valores de rendimiento **sin** subenfriamiento del líquido
Funcionamiento con economizador: valores de rendimiento **con** subenfriamiento del líquido ($t_{cu} = t_{ms} + 18$ °F)

! **For operation with R22 the oils B100 or B150SH are required.**

! **Pour le fonctionnement avec R22 il est nécessaire d'utiliser des huiles B100 ou B150SH.**

! **El servicio con R22 requiere los aceites B100 y B150SH.**

For ranges in which oil cooling becomes necessary and for oil cooler capacity see BITZER Software.

Champs où refroidissement d'huile est nécessaire et puissance de refroidisseur d'huile voir BITZER Software.

Áreas en las cuales la refrigeración del aceite es necesaria así como potencia del refrigerador de aceite, ver el software de BITZER.

Performance data

based on 10 °F suction superheat,
without liquid subcooling, motor
speed 3500 RPM ①

Données de puissance

se référant à surchauffe du gaz aspiré
de 10 °F, sans sous-refroidissement de
liquide, vitesse du moteur 3500 RPM ①

Datos de rendimiento

se refieren al sobrecalentamiento del gas
aspirado de 10 °F sin subenfriamiento del
liquido, velocidad del motor 3500 RPM ①

High- / Medium temperature range
Climatisation / Moyennes températures
Gama de climatización / refrigeración normal

| Compressor type Compresseur type Tipo de compresor | Cond. temp. Temp. de Cond. Temp. de Cond. | Cooling capacity Puissance frigorifique Potencia refrigeradora | Q_o [BTUH] | | | | | | P_w [kW] | | | | | | | | | |
|--|---|--|----------------------------|---------|---------|---------|---------|--------|------------------------------|--------|--------|--------|--------|-------------------------------|--|--|--|--|
| | | | Evaporation temperature °F | | | | | | Température d'évaporation °F | | | | | Temperatura de evaporación °F | | | | |
| | | | 55 | 50 | 45 | 40 | 35 | 30 | 25 | 20 | 15 | 10 | 5 | 0 | | | | |
| OSKA5341-K | 90 | Q | 518200 | 471200 | 427400 | 386700 | 349000 | 314000 | 281700 | 251900 | 224300 | 199000 | 175700 | 154300 | | | | |
| | | P | 24.30 | 23.40 | 22.50 | 21.70 | 20.80 | 20.00 | 19.25 | 18.50 | 17.77 | 17.06 | 16.37 | 15.70 | | | | |
| | 105 | Q | 491900 | 446700 | 404700 | 365600 | 329400 | 295900 | 264800 | 236100 | 209600 | 185200 | 162800 | 142100 | | | | |
| | | P | 28.00 | 27.00 | 26.00 | 25.00 | 24.10 | 23.20 | 22.30 | 21.50 | 20.70 | 19.88 | 19.09 | 18.31 | | | | |
| | 120 | Q | 461100 | 418200 | 378300 | 341300 | 306900 | 275000 | 245400 | 218100 | 192800 | 169600 | 148100 | | | | | |
| | | P | 31.90 | 30.80 | 29.80 | 28.70 | 27.70 | 26.70 | 25.70 | 24.80 | 23.80 | 22.90 | 22.00 | | | | | |
| OSKA5351-K | 90 | Q | 616900 | 560900 | 508800 | 460400 | 415500 | 373900 | 335400 | 299800 | 267100 | 236900 | 209100 | 183700 | | | | |
| | | P | 29.00 | 27.90 | 26.80 | 25.80 | 24.80 | 23.80 | 22.90 | 22.00 | 21.20 | 20.30 | 19.49 | 18.69 | | | | |
| | 105 | Q | 585500 | 531800 | 481800 | 435300 | 392200 | 352200 | 315200 | 281100 | 249600 | 220500 | 193800 | 169200 | | | | |
| | | P | 33.40 | 32.10 | 30.90 | 29.80 | 28.70 | 27.60 | 26.60 | 25.60 | 24.60 | 23.70 | 22.70 | 21.80 | | | | |
| | 120 | Q | 548900 | 497900 | 450400 | 406300 | 365300 | 327300 | 292100 | 259600 | 229600 | 201900 | 176300 | | | | | |
| | | P | 38.00 | 36.70 | 35.40 | 34.20 | 33.00 | 31.80 | 30.60 | 29.50 | 28.40 | 27.30 | 26.20 | | | | | |
| OSKA5361-K | 90 | Q | 728000 | 661900 | 600400 | 543200 | 490200 | 441100 | 395700 | 353800 | 315100 | 279500 | 246800 | 216700 | | | | |
| | | P | 34.20 | 32.90 | 31.60 | 30.40 | 29.20 | 28.10 | 27.00 | 26.00 | 25.00 | 24.00 | 23.00 | 22.00 | | | | |
| | 105 | Q | 690900 | 627500 | 568500 | 513600 | 462800 | 415600 | 372000 | 331700 | 294500 | 260200 | 228600 | 199600 | | | | |
| | | P | 39.40 | 37.90 | 36.50 | 35.20 | 33.90 | 32.60 | 31.40 | 30.20 | 29.10 | 27.90 | 26.80 | 25.70 | | | | |
| | 120 | Q | 647700 | 587500 | 531500 | 479400 | 431100 | 386200 | 344700 | 306300 | 270900 | 238200 | 208000 | | | | | |
| | | P | 44.80 | 43.30 | 41.80 | 40.40 | 38.90 | 37.50 | 36.20 | 34.80 | 33.50 | 32.20 | 30.90 | | | | | |
| OSKA7441-K | 90 | Q | 1134300 | 1023200 | 920100 | 824600 | 736300 | 654700 | 579600 | 510600 | 447300 | 389300 | 336400 | 288200 | | | | |
| | | P | 43.70 | 42.30 | 41.10 | 40.20 | 39.40 | 38.70 | 38.10 | 37.60 | 37.20 | 36.70 | 36.30 | 35.70 | | | | |
| | 105 | Q | 1062000 | 955600 | 856800 | 765400 | 680900 | 603000 | 531200 | 465300 | 404800 | 349600 | 299200 | 253400 | | | | |
| | | P | 51.50 | 50.00 | 48.70 | 47.60 | 46.80 | 46.00 | 45.30 | 44.70 | 44.00 | 43.30 | 42.50 | 41.40 | | | | |
| | 120 | Q | 975800 | 875100 | 781600 | 695000 | 614900 | 540900 | 472800 | 410200 | 352800 | 300200 | 252300 | | | | | |
| | | P | 60.80 | 59.20 | 57.80 | 56.80 | 55.80 | 55.00 | 54.10 | 53.10 | 52.00 | 50.70 | 49.00 | | | | | |
| OSKA7451-K | 90 | Q | 1216600 | 1104700 | 1000800 | 904300 | 815000 | 732300 | 655900 | 585600 | 520800 | 461400 | 406900 | 357100 | | | | |
| | | P | 52.90 | 50.70 | 48.60 | 46.80 | 45.00 | 43.40 | 41.90 | 40.50 | 39.10 | 37.80 | 36.50 | 35.20 | | | | |
| | 105 | Q | 1149500 | 1042700 | 943400 | 851300 | 765900 | 686900 | 613900 | 546700 | 484800 | 427900 | 375800 | 328100 | | | | |
| | | P | 60.10 | 58.00 | 56.00 | 54.00 | 52.20 | 50.50 | 48.80 | 47.10 | 45.50 | 43.90 | 42.40 | 40.80 | | | | |
| | 120 | Q | 1080500 | 978800 | 884300 | 796500 | 715100 | 639800 | 570200 | 506000 | 446900 | 392600 | 342800 | | | | | |
| | | P | 68.80 | 66.70 | 64.60 | 62.50 | 60.50 | 58.50 | 56.60 | 54.70 | 52.80 | 50.90 | 49.00 | | | | | |
| OSKA7461-K | 90 | Q | 1394000 | 1265800 | 1146700 | 1036200 | 933800 | 839100 | 751600 | 671000 | 596800 | 528700 | 466300 | 409200 | | | | |
| | | P | 60.60 | 58.10 | 55.70 | 53.60 | 51.60 | 49.70 | 48.00 | 46.40 | 44.80 | 43.30 | 41.80 | 40.30 | | | | |
| | 105 | Q | 1317200 | 1194800 | 1081000 | 975400 | 877600 | 787100 | 703500 | 626400 | 555500 | 490300 | 430600 | 375900 | | | | |
| | | P | 68.90 | 66.40 | 64.10 | 61.90 | 59.80 | 57.80 | 55.90 | 54.00 | 52.10 | 50.30 | 48.50 | 46.80 | | | | |
| | 120 | Q | 1238100 | 1121600 | 1013200 | 912600 | 819400 | 733100 | 653400 | 579800 | 512100 | 449900 | 392800 | | | | | |
| | | P | 78.90 | 76.40 | 74.00 | 71.60 | 69.30 | 67.10 | 64.80 | 62.60 | 60.50 | 58.30 | 56.10 | | | | | |
| OSKA7471-K | 90 | Q | 1584100 | 1438500 | 1303100 | 1177500 | 1061100 | 953500 | 854100 | 762500 | 678200 | 600800 | 529800 | 465000 | | | | |
| | | P | 68.90 | 66.00 | 63.30 | 60.90 | 58.60 | 56.50 | 54.60 | 52.70 | 50.90 | 49.20 | 47.50 | 45.80 | | | | |
| | 105 | Q | 1496800 | 1357700 | 1228400 | 1108400 | 997200 | 894400 | 799400 | 711800 | 631200 | 557200 | 489300 | 427200 | | | | |
| | | P | 78.30 | 75.50 | 72.90 | 70.40 | 68.00 | 65.70 | 63.50 | 61.40 | 59.30 | 57.20 | 55.20 | 53.10 | | | | |
| | 120 | Q | 1407000 | 1274500 | 1151400 | 1037100 | 931100 | 833100 | 742500 | 658900 | 581900 | 511200 | 446300 | | | | | |
| | | P | 89.60 | 86.80 | 84.10 | 81.40 | 78.80 | 76.20 | 73.70 | 71.20 | 68.70 | 66.20 | 63.80 | | | | | |

Performance data for individual input data
and 2900 RPM upon request

Données de puissance pour des données
d'entrée individuelles et 2900 RPM sur
demand

Datos de rendimiento sobre datos de
entrada individuales y 2900 RPM por encargo

① Standard operation: Performance data
without liquid subcooling
Economiser operation: Performance data
with liquid subcooling ($t_{cu} = t_{ms}$)

① Fonctionnement standard: données de puis-
sance **sans** sous-refroidissement de liquide
Fonctionnement avec économiseur: **avec** sous-
refroidissement de liquide ($t_{cu} = t_{ms}$)

① Funcionamiento estándar: valores de rendimiento
sin subenfriamiento del liquido
Funcionamiento con economizador: valores de ren-
dimiento **con** subenfriamiento del liquido ($t_{cu} = t_{ms}$)

! For operation with NH₃ special oils are
required.

! Pour le fonctionnement avec NH₃ est
nécessaire d'utiliser des huiles spéciales.

! El servicio con NH₃ requiere aceites especiales.

For ranges in which oil cooling becomes necessary
and for oil cooler capacity see BITZER Software.

Champs où refroidissement d'huile est nécessaire
et puissance de refroidisseur d'huile voir BITZER
Software.

Áreas en las cuales la refrigeración del aceite es
necesaria así como potencia del refrigerador de aceite,
ver el software de BITZER.

Performance data

based on 10 °F suction superheat, without liquid subcooling, motor speed 3500 RPM ①

Données de puissance

se référant à surchauffe du gaz aspiré de 10 °F, sans sous-refroidissement de liquide, vitesse du moteur 3500 RPM ①

Datos de rendimiento

se refieren al sobrecalentamiento del gas aspirado de 10 °F sin subenfriamiento del líquido, velocidad del motor 3500 RPM ①

Low temperature range Economiser operation ①

Congélation Fonctionnement avec économiseur ①

Ultracongélation Funcionamiento con economizador ①

| Compressor type Compresseur type Tipo de compresor | Cond. temp. Temp. de Cond. Temp. de Cond. | | Cooling capacity Puissance frigorifique Potencia refrigeradora | | Q ₀ | Power consumption Puissance absorbée Consumo de potencia | | | P _W | [kW] | | |
|--|---|---|--|--------|----------------|--|--------|--------|----------------|-------------------------------|--------|--------|
| | | | Evaporation temperature °F | | | Température d'évaporation °F | | | | Temperatura de evaporación °F | | |
| | | | °F | ↓ | 5 | 0 | -5 | -10 | -15 | -20 | -25 | -30 |
| OSN5351-K | 90 | Q | 259600 | 232200 | 206900 | 183400 | 161800 | 141900 | 123600 | 106700 | 91300 | 77200 |
| | | P | 24.60 | 23.40 | 22.30 | 21.20 | 20.10 | 19.04 | 18.02 | 17.01 | 16.02 | 15.02 |
| | 105 | Q | 248800 | 221700 | 196700 | 173500 | 152100 | 132300 | 114200 | 97500 | 82100 | |
| | | P | 28.20 | 26.90 | 25.60 | 24.30 | 23.00 | 21.80 | 20.60 | 19.31 | 18.05 | |
| | 120 | Q | 234300 | 207800 | 183300 | 160500 | 139500 | 120100 | 102200 | | | |
| | | P | 31.90 | 30.40 | 28.90 | 27.40 | 25.90 | 24.40 | 22.90 | | | |
| OSN5361-K | 90 | Q | 302500 | 270700 | 241200 | 213900 | 188800 | 165600 | 144200 | 124600 | 106600 | 90100 |
| | | P | 28.50 | 27.10 | 25.80 | 24.50 | 23.30 | 22.10 | 20.90 | 19.76 | 18.61 | 17.47 |
| | 105 | Q | 289900 | 258500 | 229400 | 202400 | 177500 | 154500 | 133300 | 113800 | 95900 | |
| | | P | 32.70 | 31.20 | 29.70 | 28.20 | 26.70 | 25.30 | 23.90 | 22.50 | 21.00 | |
| | 120 | Q | 273200 | 242400 | 213800 | 187300 | 162800 | 140200 | 119300 | | | |
| | | P | 37.00 | 35.20 | 33.50 | 31.80 | 30.10 | 28.40 | 26.60 | | | |
| OSN7441-K | 90 | Q | 450900 | 399400 | 351900 | 308200 | 268100 | 231500 | 198100 | 167800 | 140300 | 115600 |
| | | P | 41.90 | 39.90 | 37.90 | 36.20 | 34.50 | 32.90 | 31.40 | 30.00 | 28.60 | 27.20 |
| | 105 | Q | 429700 | 378100 | 330500 | 286900 | 247000 | 210700 | 177700 | 147900 | 121000 | |
| | | P | 48.00 | 45.80 | 43.70 | 41.80 | 39.90 | 38.00 | 36.20 | 34.50 | 32.80 | |
| | 120 | Q | 399000 | 348200 | 301500 | 258800 | 220000 | 184700 | 152800 | | | |
| | | P | 54.90 | 52.50 | 50.20 | 48.00 | 45.80 | 43.70 | 41.60 | | | |
| OSN7451-K | 90 | Q | 484600 | 433100 | 385500 | 341900 | 301900 | 265300 | 232100 | 201900 | 174700 | 150100 |
| | | P | 46.50 | 44.10 | 41.80 | 39.70 | 37.60 | 35.70 | 33.90 | 32.20 | 30.60 | 29.00 |
| | 105 | Q | 469500 | 418200 | 371100 | 327800 | 288100 | 251900 | 219000 | 189200 | 162200 | |
| | | P | 53.00 | 50.40 | 47.90 | 45.50 | 43.20 | 41.00 | 38.90 | 36.80 | 34.90 | |
| | 120 | Q | 447000 | 396400 | 349800 | 307000 | 267900 | 232200 | 199700 | | | |
| | | P | 60.30 | 57.50 | 54.70 | 52.00 | 49.40 | 46.80 | 44.40 | | | |
| OSN7461-K | 90 | Q | 549500 | 491300 | 437700 | 388300 | 343100 | 301800 | 264100 | 229900 | 199000 | 171100 |
| | | P | 52.60 | 49.90 | 47.30 | 44.90 | 42.60 | 40.50 | 38.50 | 36.60 | 34.70 | 33.00 |
| | 105 | Q | 532500 | 474700 | 421400 | 372400 | 327600 | 286600 | 249300 | 215400 | 184900 | |
| | | P | 59.80 | 56.90 | 54.10 | 51.50 | 48.90 | 46.50 | 44.10 | 41.90 | 39.70 | |
| | 120 | Q | 507200 | 450000 | 397400 | 349000 | 304700 | 264200 | 227400 | | | |
| | | P | 68.10 | 64.90 | 61.80 | 58.90 | 55.90 | 53.10 | 50.40 | | | |
| OSN7471-K | 90 | Q | 625000 | 559100 | 498400 | 442500 | 391200 | 344300 | 301600 | 262800 | 227600 | 196000 |
| | | P | 60.00 | 56.90 | 54.00 | 51.40 | 48.80 | 46.40 | 44.20 | 42.00 | 40.00 | 38.00 |
| | 105 | Q | 605500 | 540000 | 479700 | 424200 | 373300 | 326900 | 284600 | 246200 | 211400 | |
| | | P | 68.30 | 65.00 | 61.90 | 58.90 | 56.00 | 53.30 | 50.60 | 48.10 | 45.60 | |
| | 120 | Q | 576600 | 511900 | 452200 | 397400 | 347200 | 301300 | 259500 | | | |
| | | P | 77.80 | 74.20 | 70.70 | 67.40 | 64.10 | 60.90 | 57.80 | | | |

Performance data for individual input data and 2900 RPM upon request

Données de puissance pour des données d'entrée individuelles et 2900 RPM sur demand

Datos de rendimiento sobre datos de entrada individuales y 2900 RPM por encargo

① Standard operation: Performance data **without** liquid subcooling
Economiser operation: Performance data **with** liquid subcooling (t_{cu} = t_{ms})

① Fonctionnement standard: données de puissance **sans** sous-refroidissement de liquide
Fonctionnement avec économiseur: **avec** sous-refroidissement de liquide (t_{cu} = t_{ms})

① Funcionamiento estándar: valores de rendimiento **sin** subenfriamiento del líquido
Funcionamiento con economizador: valores de rendimiento **con** subenfriamiento del líquido (t_{cu} = t_{ms})

! For operation with NH₃ special oils are required.

! Pour le fonctionnement avec NH₃ est nécessaire d'utiliser des huiles spéciales.

! El servicio con NH₃ requiere aceites especiales.

For ranges in which oil cooling becomes necessary and for oil cooler capacity see BITZER Software.

Champs où refroidissement d'huile est nécessaire et puissance de refroidisseur d'huile voir BITZER Software.

Áreas en las cuales la refrigeración del aceite es necesaria así como potencia del refrigerador de aceite, ver el software de BITZER.



Technical data

Caractéristiques techniques

Datos técnicos

| | | | | | | | | |
|-------------------|------------------------------|--------|----------------------|------------------------------|--------------------------------|-------------------------|---------------------------------|---------------------|
| Compressor type | Displacement with 3500 RPM | Weight | Coupling type | Pipe connections ODS | | Capacity control | Rotation direction (compressor) | Speed |
| Compresseur type | Volume balayé à 3500 RPM | Poids | Accouplement type | DL Discharge line inch | SL Suction line inch | Regulation de puissance | Sens de rotation (compresseur) | Vitesse de rotation |
| Tipo de compresor | Volumen des plazado 3500 RPM | Peso | Tipo de acoplamiento | DL Conduite de refoul. pouce | SL Conduite d'aspir. pouce | Regulación de potencia | Sentido de giro (compresor) | Velocidad |
| | CFH | lb | | Raccords | | ① | | RPM |
| | | | | DL Conducto de pres. pulgada | SL Conducto des aspir. pulgada | | | |

Standard compressors

Compresseurs standard

Compresores estándares

| | | | | | | | | |
|------------------------|-------|-----|---------------------------|-----------|-----------|----------------|--|------------------------|
| OSK5341-K | 3540 | 143 | | 1 5/8" 42 | 2 1/8" 54 | | | |
| OSK5351-K OSN5351-K | 4260 | 143 | KS 620 | 1 5/8" 42 | 2 1/8" 54 | 100 / 75% ⊕ | clockwise à droite a la derecha | 1450 to/à/a 4500 |
| OSK5361-K OSN5361-K | 5040 | 143 | | 1 5/8" 42 | 2 1/8" 54 | | | |
| OSK7441-K OSN7441-K | 7020 | 388 | | 2 1/8" 54 | 3 1/8" 76 | 100 / 75% | | |
| OSK7451-K OSN7451-K | 8220 | 388 | to/à/a 45 kW KS 720 | 2 1/8" 54 | 3 1/8" 76 | 100% | counter - clockwise à gauche a la izquierda | 1450 to/à/a 4000 |
| OSK7461-K OSN7461-K | 9420 | 388 | to/à/a 75 kW KS 730 | 2 1/8" 54 | 3 1/8" 76 | 75% | | |
| OSK7471-K OSN7471-K | 10680 | 415 | | 2 1/8" 54 | 3 1/8" 76 | 50% | | |

R717/NH₃ compressors

Compresseurs pour R717/NH₃

Compresores para R717/NH₃

| | | | | | | | | |
|--------------------------|-------|-----|---------------------------|-------|-------|----------------|--|------------------------|
| OSKA5341-K | 3540 | 143 | | DN 40 | DN 50 | | | |
| OSKA5351-K OSNA5351-K | 4260 | 143 | KS 620 | DN 40 | DN 50 | 100 / 75% ⊕ | clockwise à droite a la derecha | 1450 to/à/a 4500 |
| OSKA5361-K OSNA5361-K | 5040 | 143 | | DN 40 | DN 50 | | | |
| OSKA7441-K OSNA7441-K | 7020 | 388 | | DN 50 | DN 80 | 100 / 75% | | |
| OSKA7451-K OSNA7451-K | 8220 | 388 | to/à/a 45 kW KS 720 | DN 50 | DN 80 | 100% | counter - clockwise à gauche a la izquierda | 1450 to/à/a 4000 |
| OSKA7461-K OSNA7461-K | 9420 | 388 | to/à/a 75 kW KS 730 | DN 50 | DN 80 | 75% | | |
| OSKA7471-K OSNA7471-K | 10680 | 415 | | DN 50 | DN 80 | 50% | | |

① Effective capacity stages are dependent upon operating conditions

② Capacity regulator: special accessory

① Les etages de puissance effectifs dépendent des conditions de fonctionnement

② Régulateur de puissance: accessoire particulière

① Los niveles de potencia efectivos dependen de las condiciones de funcionamiento.

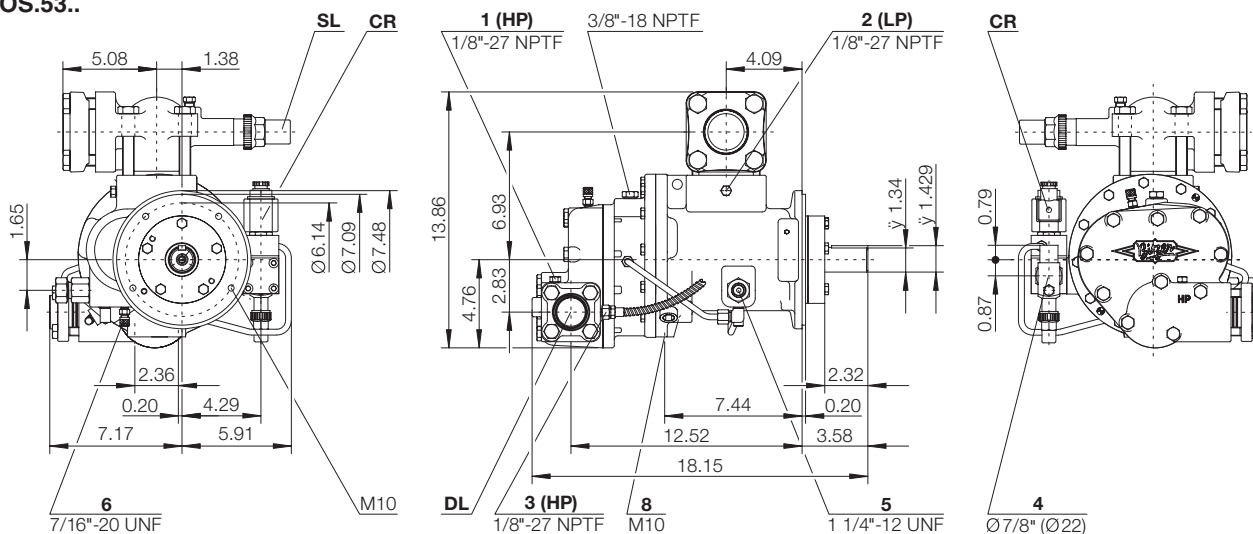
② Regulación de potencia: accesorio especial

Dimensional drawings

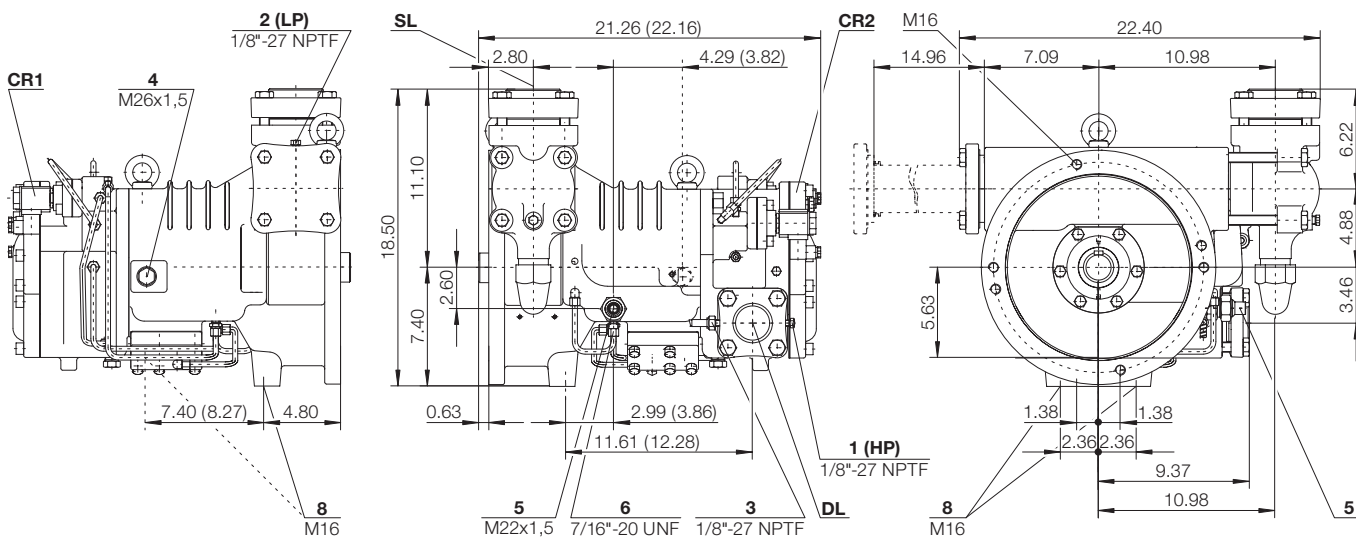
Croquis cotés

Dibujos acatados/croquis cotés

OS.53..



OS.74..



OS.7441 only CR1!
Dimensions OS.7471 in brackets

OS.7441 seulement CR1!
Dimensions OS.7471 entre parenthèses

OS.7441 solamente CR1!
Dimensiones OS.7471 entre paréntesis

M10, M16, M22, M26: metric screws/vis métrique/tornillo métrico

Connection positions

- 1 High pressure connection (HP)
- 2 Low pressure connection (LP)
- 3 Discharge gas temperature sensor (HP)
- 4 Economiser / liquid injection
- 5 Oil injection
- 6 Oil pressure connection
- 7 -
- 8 Threaded hole for foot fixation

Position des raccords

- 1 Raccord de haute pression (HP)
- 2 Raccord de basse pression (LP)
- 3 Sonde de température du gaz de refoulement (HP)
- 4 Economiseur / injection de liquide
- 5 Injection d'huile
- 6 Raccord de pression d'huile
- 7 -
- 8 Trou taraudé pour fixation des pieds

Posiciones de conexión

- 1 Conexión de alta presión (HP)
- 2 Conexión de baja presión (LP)
- 3 Conexión de sensor de temperatura del gas comprimido (HP)
- 4 Economizador / inyección de líquido
- 5 Conexión de inyección de aceite
- 6 Conexión de presión aceite
- 7 -
- 8 Agujero roscado para fijación des pies



BITZER Kühlmaschinenbau GmbH

Eschenbrunnlestraße 15 // 71065 Sindelfingen // Germany

Tel +49 [0]70 31 932-0 // Fax +49 [0]70 31 932-147

bitzer@bitzer.de // www.bitzer.de