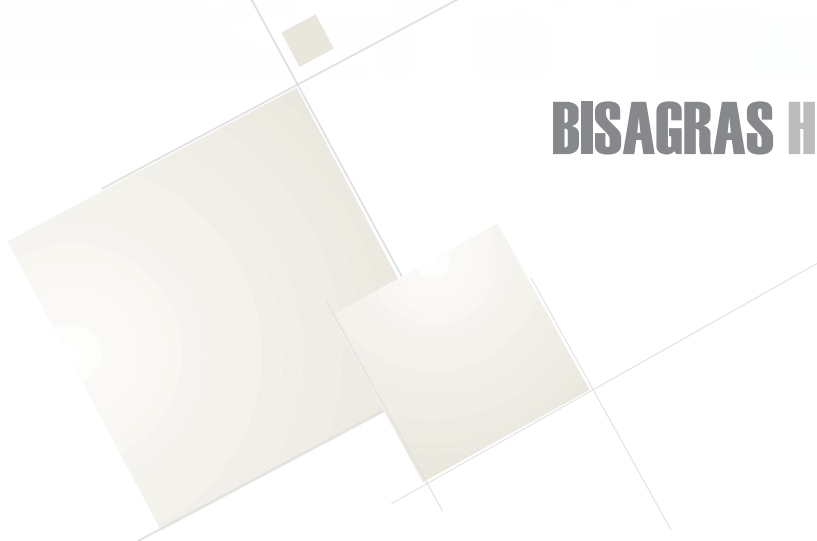
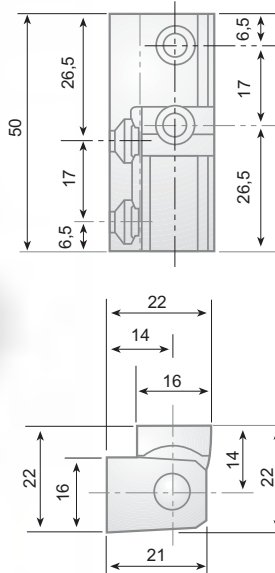




BISAGRAS HINGES





304

Bisagra
Bisagra en zamak 5 cromo brillo
4 Tornillos de Ø 5 mm.

Hinge
Zamak 5 chrome plated hinge
4 Screws of Ø 5 mm.

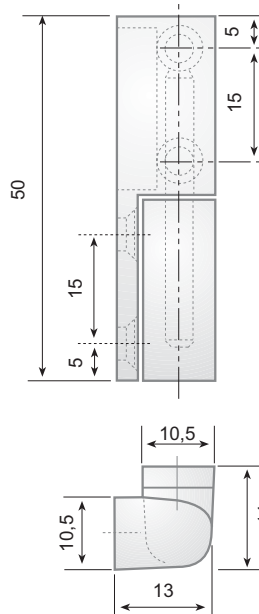
Suplemento:
Poliestireno antichoque
altura 15 mm.

Shim:
Antishock polystyrene
15 mm. height

302

Bisagra
Bisagra en zamak 5 cromo brillo
4 Tornillos de Ø 5 mm.

Hinge
Zamak 5 chrome plated hinge
4 Screws of Ø 5 mm.



304

Bisagra / Hinge

Modelo Version	Código Code	Suplemento Shim (mm)	Peso Weight (gr.)
304	FI0 0081	Poliestireno antichoque altura 15 mm. Antishock polystyrene 15 mm. height.	85

BISAGRA HINGE

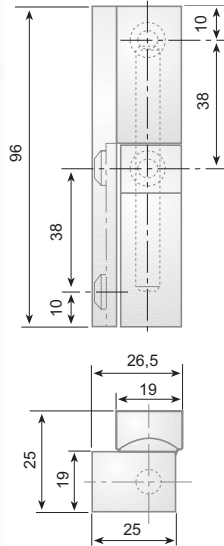
302

Bisagra / Hinge

Modelo Version	Código Code	Suplemento Shim (mm)	Peso Weight (gr.)
302	FI0 0143	-----	35



306



Bisagra
Bisagra en zamak 5 cromo brillo
4 Tornillos de Ø 5 mm.
Peso maximo de puerta: 15 Kgs.

Hinge
Zamak 5 chrome plated hinge
4 Screws of Ø 5 mm.
Maximum door weight: 15 Kgs.

Suplemento:
Poliestireno antichoque
altura 10 mm.

Shim:
Antishock polystyrene
10 mm. height

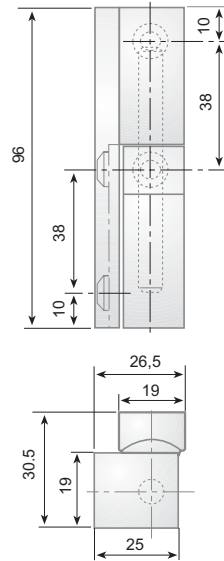
306/5

Bisagra
Bisagra en zamak 5 cromo brillo
4 Tornillos de Ø 5 mm.
Peso maximo de puerta: 15 Kgs.

Hinge
Zamak 5 chrome plated hinge
4 Screws of Ø 5 mm.
Maximum door weight: 15 Kgs.

Suplemento:
Poliestireno antichoque
altura 10 mm.

Shim:
Antishock polystyrene
10 mm. height



306

Bisagra / Hinge

Modelo Version	Código Code	Suplemento Shim (mm)	Peso Weight (gr.)
306	F10 0049	Poliestireno antichoque altura 10 mm. Antishock polystyrene 10mm. height.	220



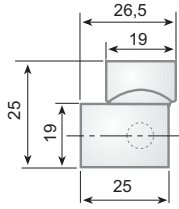
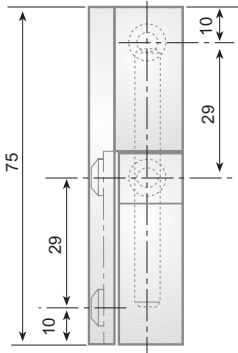
306/5

Bisagra / Hinge

Modelo Version	Código Code	Suplemento Shim (mm)	Peso Weight (gr.)
306/5	F10 0050	Poliestireno antichoque altura 10 mm. Antishock polystyrene 10mm. height.	225



330

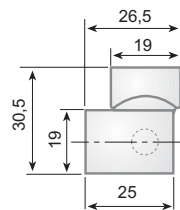
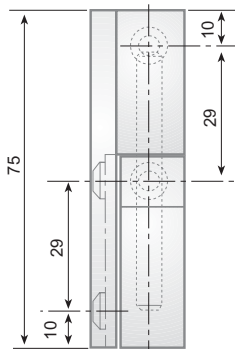


Bisagra
Bisagra en zamak 5 cromo brillo
4 Tornillos de Ø 5 mm.
Peso maximo de puerta: 10 Kgs.

Hinge
Zamak 5 chrome plated hinge
4 Screws of Ø 5 mm.
Maximum door weight: 10 Kgs.

Suplemento:
Poliestireno antichoque
altura 5 mm.

Shim:
Antishock polystyrene
5 mm. height



335

Bisagra
Bisagra en zamak 5 cromo brillo
4 Tornillos de Ø 5 mm.
Peso maximo de puerta: 10 Kgs.

Hinge
Zamak 5 chrome plated hinge
4 Screws of Ø 5 mm.
Maximum door weight: 10 Kgs.

Suplemento:
Poliestireno antichoque
altura 5 mm.

Shim:
Antishock polystyrene
5 mm. height

330

Bisagra / Hinge

Modelo Version	Código Code	Suplemento Shim (mm)	Peso Weight (gr.)
330	F10 0916	Poliestireno antichoque altura 5 mm. Antishock polystyrene 5 mm. height.	134

BISAGRA HINGE

335

Bisagra / Hinge

Modelo Version	Código Code	Suplemento Shim (mm)	Peso Weight (gr.)
335	F10 0917	Poliestireno antichoque altura 5 mm. Antishock polystyrene 5 mm. height.	170



305



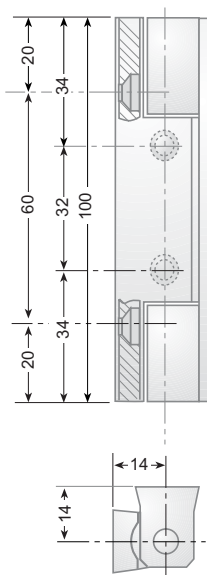
Cromo
Chrome

Bisagra
Bisagra en zamak 5
4 Tornillos de Ø 5 mm.
Peso maximo de puerta: 10 Kgs.

Suplemento:
Poliestireno antichoque
altura 5 mm.

Hinge
Zamak 5 chrome
4 Screws of Ø 5 mm.
Maximum door weight: 10 Kgs.

Shim:
Antishock polystyrene
5 mm. height



Mate

305-CR

Bisagra / Hinge

Modelo Version	Código Code	Suplemento Shim (mm)	Peso Weight (gr.)
305-CR Cromo Chrome	F10 9714	Poliestireno antichoque altura 5 mm. Antishock polystyrene 5 mm. height.	162



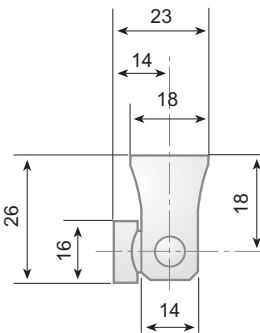
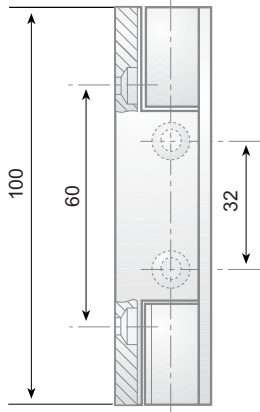
305-MT

Bisagra / Hinge

Modelo Version	Código Code	Suplemento Shim (mm)	Peso Weight (gr.)
305 MT Mate	F10 3791	Poliestireno antichoque altura 5 mm. Antishock polystyrene 5 mm. height.	162



300



Bisagra
Bisagra en zamak 5 cromo brillo
4 Tornillos de Ø 5 mm.
Peso maximo de puerta: 15 Kgs.

Suplemento:
Poliestireno antichoque
altura 5-7-10 mm.

Hinge
Zamak 5 chrome plated hinge
4 Screws of Ø 5 mm.
Maximum door weight: 15 Kgs.

Shim:
Antishock polystyrene
5-7-10 mm. height



300 PV

Bisagra
Bisagra con la parte fija en
Zamak 5 cromo brillo
y parte móvil en poliamida negro
4 Tornillos de Ø 5 mm.
Peso maximo de puerta: 10 Kgs.

Suplemento:
Poliestireno antichoque
altura 5-7-10 mm.

Hinge
Two parts hinge, zamak 5 chrome
fixed one and black polyamide
4 Screws of Ø 5 mm.
Maximum door weight: 10 Kgs.

Shim:
Antishock polystyrene
5-7-10 mm. height

300

Bisagra / Hinge

Modelo Version	Código Code	Suplemento Shim (mm)	Peso Weight (gr.)
300	F10 0041	Poliestireno antichoque altura 5-7-10 mm. Antishock polystyrene 5-7-10 mm. height.	185

BISAGRA HINGE

300 PV

Bisagra / Hinge

Modelo Version	Código Code	Suplemento Shim (mm)	Peso Weight (gr.)
300 PV	F10 0042	Poliestireno antichoque altura 5-7-10 mm. Antishock polystyrene 5-7-10 mm. height.	130



303

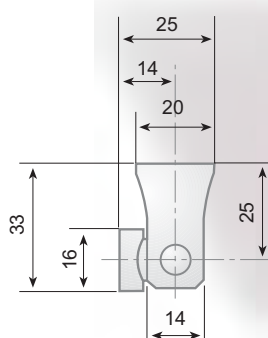
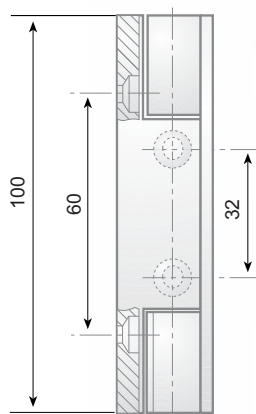


Bisagra
Bisagra en zamak 5 cromo brillo
4 Tornillos de Ø 5 mm.
Peso maximo de puerta: 15 Kgs.

Hinge
Zamak 5 chrome plated hinge
4 Screws of Ø 5 mm.
Maximum door weight: 15 Kgs.

Suplemento:
Poliestireno antichoque
altura 5-7-10 mm.

Shim:
Antishock polystyrene
5-7-10 mm. height



303 PV

Bisagra
Bisagra con la parte fija en Zamak 5 cromo brillo y parte móvil en poliamida negro
4 Tornillos de Ø 5 mm.
Peso maximo de puerta: 10 Kgs.

Hinge
Two parts hinge, zamak 5 chrome fixed one and black polyamide
4 Screws of Ø 5 mm.
Maximum door weight: 10 Kgs.

Suplemento:
Poliestireno antichoque
altura 5-7-10 mm.

Shim:
Antishock polystyrene
5-7-10 mm. height

303

Bisagra / Hinge

Modelo Version	Código Code	Suplemento Shim (mm)	Peso Weight (gr.)
303	FI0 0046	Poliestireno antichoque altura 5-7-10 mm. Antishock polystyrene 5-7-10 mm. height.	200



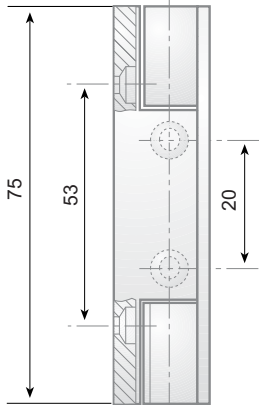
303 PV

Bisagra / Hinge

Modelo Version	Código Code	Suplemento Shim (mm)	Peso Weight (gr.)
303 PV	FI0 0047	Poliestireno antichoque altura 5-7-10 mm. Antishock polystyrene 5-7-10 mm. height.	150



310



Bisagra
Bisagra en zamak 5 cromo brillo
4 Tornillos de Ø 5 mm.
Peso maximo de puerta: 10 Kgs.

Suplemento:
Poliestireno antichoque
altura 5 mm.

Hinge
Zamak 5 chrome plated hinge
4 Screws of Ø 5 mm.
Maximum door weight: 10 Kgs.

Shim:
Antishock polystyrene
5 mm. height



310 PV

Bisagra
Bisagra con la parte fija en
Zamak 5 cromo brillo
y parte móvil en poliamida negro
4 Tornillos de Ø 5 mm.
Peso maximo de puerta: 10 Kgs.

Suplemento:
Poliestireno antichoque
altura 5 mm.

Hinge
Two parts hinge, zamak 5chrome
fixed one and black polyamide
4 Screws of Ø 5 mm.
Maximum door weight: 10 Kgs.

Shim:
Antishock polystyrene
5 mm. height

310

Bisagra / Hinge

Modelo Version	Código Code	Suplemento Shim (mm)	Peso Weight (gr.)
310	F10 0339	Poliestireno antichoque altura 5 mm. Antishock polystyrene 5 mm. height.	150

BISAGRA HINGE

310 PV

Bisagra / Hinge

Modelo Version	Código Code	Suplemento Shim (mm)	Peso Weight (gr.)
310 PV	F10 0340	Poliestireno antichoque altura 5 mm. Antishock polystyrene 5 mm. height.	150



325

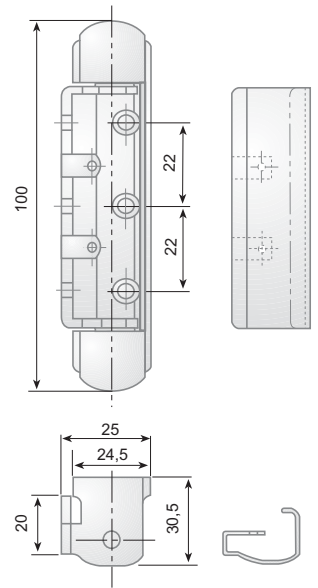


Bisagra
Bisagra con parte fija en zamak 5
cromo brillo y la parte móvil
en acero zincado
Embellecedor en AISI-304 18/8
5 Tornillos de Ø 5 mm.
Peso maximo de puerta: 20 Kgs.

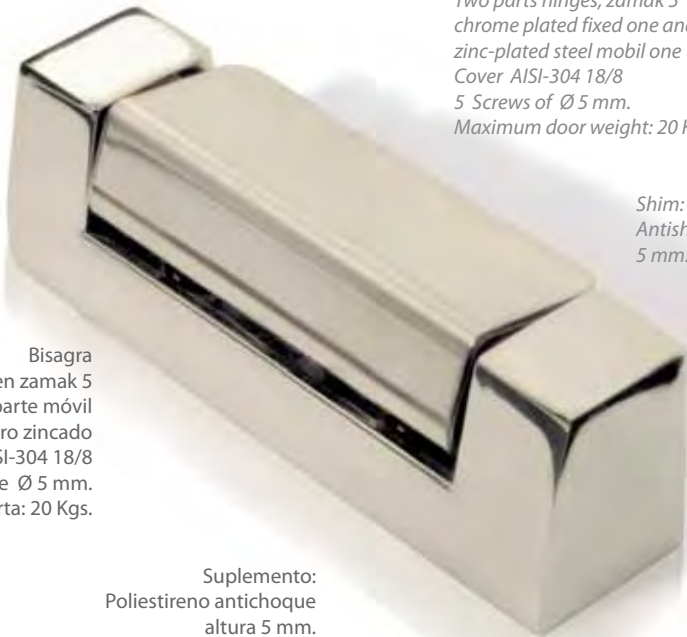
Suplemento:
Poliestireno antichoque
altura 5 mm.

Hinge
Two parts hinges, zamak 5
chrome plated fixed one and
zinc-plated steel mobil one
Cover AISI-304 18/8
5 Screws of Ø 5 mm.
Maximum door weight: 20 Kgs.

Shim:
Antishock polystyrene
5 mm. height



625

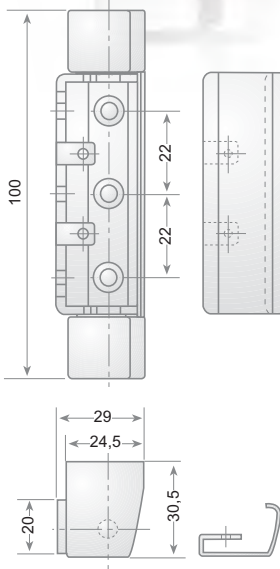


Bisagra
Bisagra con parte fija en zamak 5
cromo brillo y la parte móvil
en acero zincado
Embellecedor en AISI-304 18/8
5 Tornillos de Ø 5 mm.
Peso maximo de puerta: 20 Kgs.

Suplemento:
Poliestireno antichoque
altura 5 mm.

Hinge
Two parts hinges, zamak 5
chrome plated fixed one and
zinc-plated steel mobil one
Cover AISI-304 18/8
5 Screws of Ø 5 mm.
Maximum door weight: 20 Kgs.

Shim:
Antishock polystyrene
5 mm. height



325

Bisagra / Hinge

Modelo Version	Código Code	Suplemento Shim (mm)	Peso Weight (gr.)
325	F10 0088	Poliestireno antichoque altura 5 mm. Antishock polystyrene 5 mm. height.	140



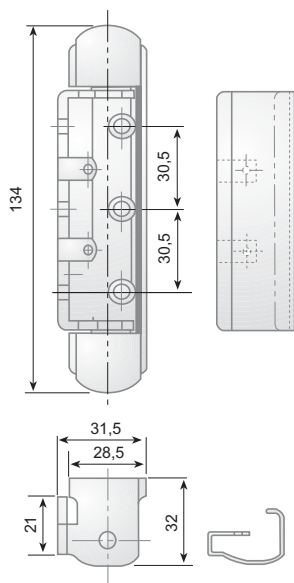
625

Bisagra / Hinge

Modelo Version	Código Code	Suplemento Shim (mm)	Peso Weight (gr.)
625	F10 0089	Poliestireno antichoque altura 5 mm. Antishock polystyrene 5 mm. height.	150



425



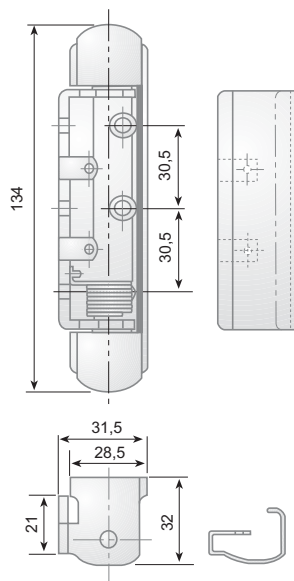
Bisagra
Bisagra con parte fija en zamak 5 cromo brillo y la parte móvil en acero zincado
Embellecedor en AISI-304 18/8
6 Tornillos de Ø 5 mm.
Peso maximo de puerta: 30 Kgs.

Hinge
Two parts hinges, zamak 5 chrome plated fixed one and zinc-plated steel mobil one
Cover AISI-304 18/8
6 Screws of Ø 5 mm.
Maximum door weight: 30 Kgs.

Suplemento:
Poliestireno antichoque altura 5 mm.

Shim:
Antishock polystyrene 5 mm. height

426



Bisagra
Bisagra provista de muelle de retorno automático con parte fija en zamak 5 cromo brillo y la parte móvil en acero zincado
Embellecedor en AISI-304 18/8
5 Tornillos de Ø 5 mm.
Peso maximo de puerta: 30 Kgs.

Hinge
Automatic going back spring hinge with two parts hinges, zamak 5 chrome plated fixed one and zinc-plated steel mobil one
Cover AISI-304 18/8
5 Screws of Ø 5 mm.
Maximum door weight: 30 Kgs.

Suplemento:
Poliestireno antichoque altura 5 mm.

Shim:
Antishock polystyrene 5 mm. height



425

Bisagra / Hinge

Modelo Version	Código Code	Suplemento Shim (mm)	Peso Weight (gr.)
425	F10 0063	Poliestireno antichoque altura 5 mm. Antishock polystyrene 5mm. height.	270



426

Bisagra / Hinge
Con muelle antiretorno
with automatic going back spring

Modelo Version	Código Code	Suplemento Shim (mm)	Peso Weight (gr.)
426	F10 0065	Poliestireno antichoque altura 5 mm. Antishock polystyrene 5 mm. height.	285





525

Bisagra

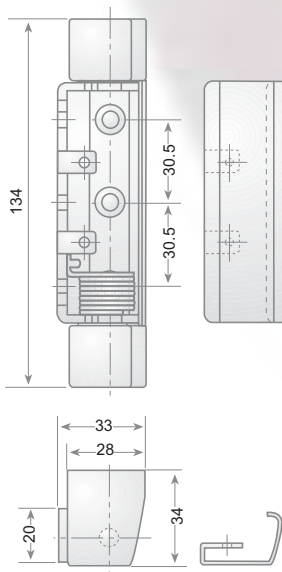
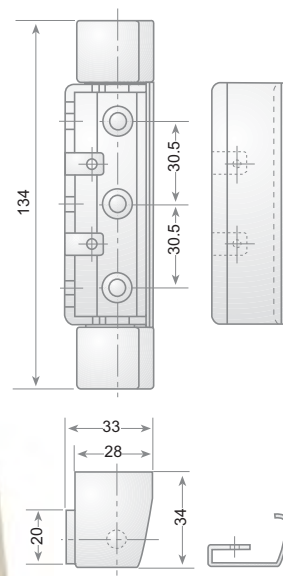
Bisagra con parte fija en zamak 5 cromo brillo y la parte móvil en acero zincado
Embelecedor en AISI-304 18/8
6 Tornillos de Ø 5 mm.
Peso maximo de puerta: 30 Kgs.

Hinge

Two parts hinges, zamak 5 chrome plated fixed one and zinc-plated steel mobil one
Cover AISI-304 18/8
6 Screws of Ø 5 mm.
Maximum door weight: 30 Kgs.

Suplemento:
Abs color negro
altura 5 mm.

Shim:
Black colour Abs
5 mm. height



526

Bisagra

Bisagra provista de muelle de retorno automático con parte fija en zamak 5 cromo brillo y la parte móvil en acero zincado
Embelecedor en AISI-304 18/8
5 Tornillos de Ø 5 mm.
Peso maximo de puerta: 30 Kgs.

Hinge

Automatic going back spring hinge with two parts hinges, zamak 5 chrome plated fixed one and zinc-plated steel mobil one
Cover AISI-304 18/8
5 Screws of Ø 5 mm.
Maximum door weight: 30 Kgs.

Suplemento:
ABS altura 5 mm.

Shim:
ABS 5 mm. height

525

Bisagra / Hinge

Modelo Version	Código Code	Suplemento Shim (mm)	Peso Weight (gr.)
525	FI0 0069	ABS 5 mm. ABS 5 mm. height.	230



625

Bisagra / Hinge
Con muelle antiretorno
with automatic going back spring

Modelo Version	Código Code	Suplemento Shim (mm)	Peso Weight (gr.)
526	FI0 0070	ABS 5 mm. ABS 5 mm. height.	240



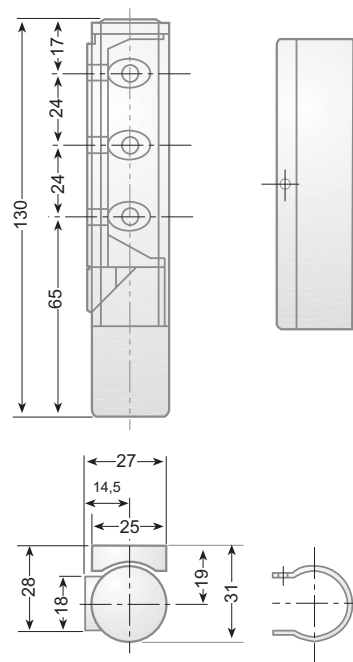
430

Bisagra
 Bisagra en zamak 5 cromo brillo
 Embellecedor en AISI-304 18/8
 Rampa en poliamida
 6 Tornillos de Ø 5 mm.
 Peso maximo de puerta: 30 Kgs.
 Intercambiable derecha e izquierda

Suplemento:
 ABS altura 7 mm.

Hinge
 Zamak 5 chrome plated hinge
 Cover AISI-304 18/8
 Polyamide ramp
 6 Screws of Ø 5 mm.
 Maximum door weight: 30 Kgs.
 Interchangeable left and right

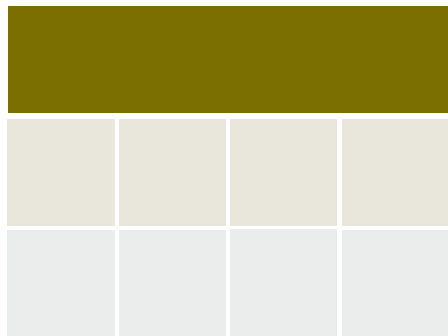
Shim:
 ABS 7 mm. height



430

Bisagra / Hinge
 Con rampa / With ramp

Modelo Version	Código Code	(mm)	Peso Weight (gr.)
430	FI0 0067	ABS altura 7 mm. ABS 7 mm. height.	290

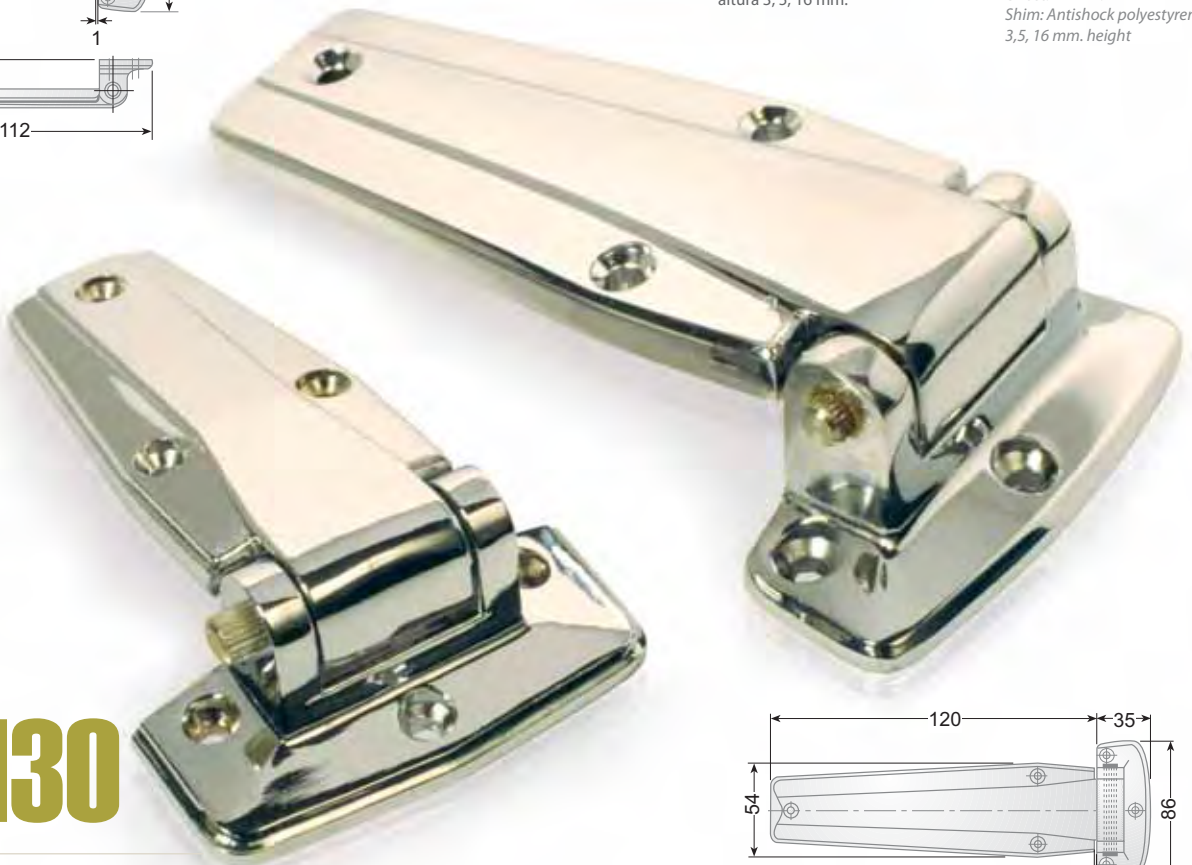
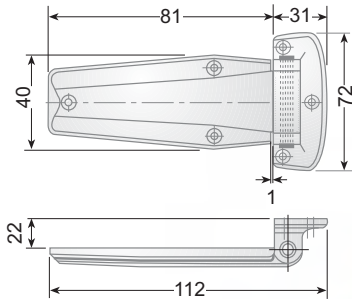




HU-154

Bisagra
 Bisagra en zamak 5 cromo brillo
 6 Tornillos de Ø 4 mm.
 Peso maximo de puerta: 20 Kgs.
 Intercambiable derecha e izquierda
 Decalaje: 22 mm.
 Suplemento antichoque
 altura 3, 5, 16 mm.

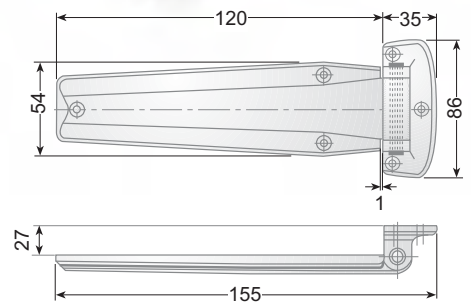
Hinge
 Zamak 5 chrome plated hinge
 6 Screws of Ø 4 mm.
 Maximum door weight: 20 Kgs.
 Interchangeable left and right
 Offset: 22 mm.
 Shim: Antishock polystyrene
 3,5, 16 mm. height



HU-130

Bisagra
 Bisagra en zamak 5 cromo brillo
 6 Tornillos de Ø 4 mm.
 Peso maximo de puerta: 30 Kgs.
 Intercambiable derecha e izquierda
 Decalaje: 27 mm.

Hinge
 Zamak 5 chrome plated hinge
 6 Screws of Ø 4 mm.
 Maximum door weight: 30 Kgs.
 Interchangeable left and right
 Offset: 27 mm.



HU-130

Bisagra / Hinge

Modelo Version	Código Code	Decalaje Offset (mm)	Peso Weight (gr.)
HU-130	F10 0347	22	160



HU-154

Bisagra / Hinge

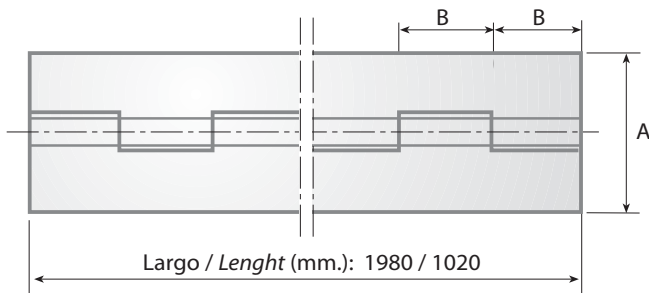
Modelo Version	Código Code	Decalaje Offset (mm)	Peso Weight (gr.)
HU-154	F10 0013	30	290



P-10-20-30-40-50

Bisagra
Fabricada en Acero Inoxidable
AISI 304 18/8

Hinge
AISI 304 18/8
Stainless steel hinge



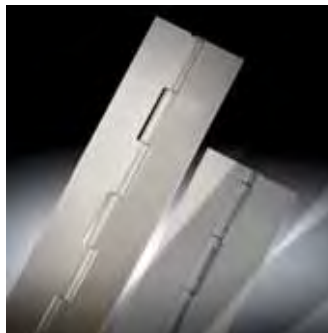
P-10 1.98 mts.	P-20 1.98 mts.	P-30 1.02 mts.	P-40 1.02 mts.	P-50 1.02 mts.
Espesor/Thickness 0.7mm. A= 25 mm. B= 15 mm.	Espesor/Thickness 0.7mm. A= 32 mm. B= 15 mm.	Espesor/Thickness 1 mm. A= 30 mm. B= 15 mm.	Espesor/Thickness 1.2 mm. A= 40 mm. B= 30 mm.	Espesor/Thickness 1.5 mm. A= 50 mm. B= 30 mm.



P-10/P-20 Bisagra / Hinge

Largo / Length: 1980 mm.

Modelo Version	Código Code	Largo Length (mm)	Peso Weight (gr.)
P-10	FI0 0929	1980	370
P-20	FI0 0933	1980	452



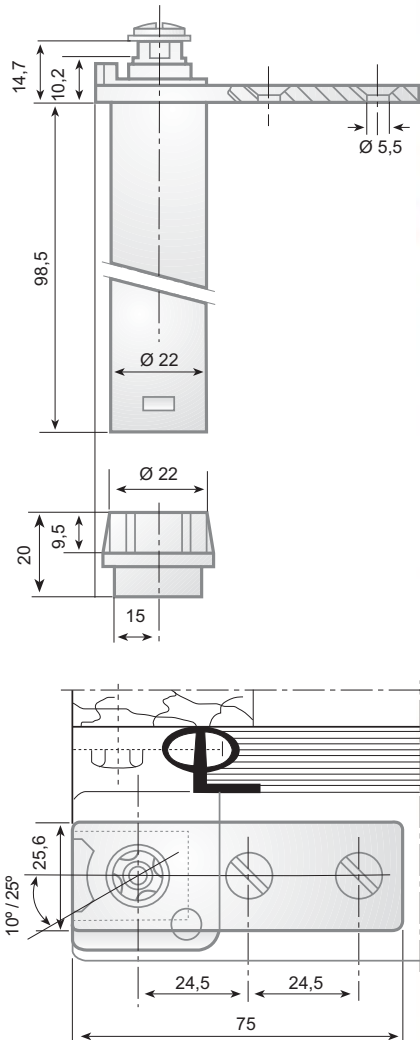
P-30/40/50 Bisagra / Hinge

Largo / Length: 1020 mm.

Modelo Version	Código Code	Largo Length (mm)	Peso Weight (gr.)
P-30	FI0 5155	1020	302
P-40	FI0 1104	1020	374
P-50	FI0 5156	1020	476



TRS-1



Bisagra

Bisagra en zamak 5 con muelle de retorno automático de Ø de hilo 2,8
Intercambiable derecha / izquierda
Pretensión de 10° a 25°
2 Tornillos de Ø 5 mm.

Características:

En el interior del cuerpo principal de la bisagra lleva todo el mecanismo compuesto de rampas y muelles de retorno automático.

Dicho cuerpo principal queda, a su vez, alojado en el interior del cual se inserta el eje del soporte correspondiente.

*. Para puertas de grandes pesos se recomienda muelle doble TRS/1D

Hinge

Zamak 5 hinge provided of automatic return spring thread Ø 2,8
Interchangeable left or right hand doors
Pretension 10° to 25°
2 Screws of Ø 5 mm.

Distinctive qualities:

All the mechanism, composed of ramps and springs of automatic return, is placed inside the main body of the rising.

The mentioned body is placed, at the same time, inside door.

Hinge placing: both of the two following ways are correct:

at the top or at the lower part of the door. In the opposite part it is located the antifriction nylon sleeve where the suitable support axis is inserted inside it.

*.A double spring is recommended for heavy doors.

TRS-1

Bisagra / Hinge

Modelo Version	Código Code	Peso Weight ^(gr.)
TRS-1	F10 0891	200



TRS-1-CR-CD

TRS-1-CR-A

(Alta / highest)

Corona / Crown

TRS-1-CR-B

(Baja / Low)

Corona / Crown

TRS-1-CD-A

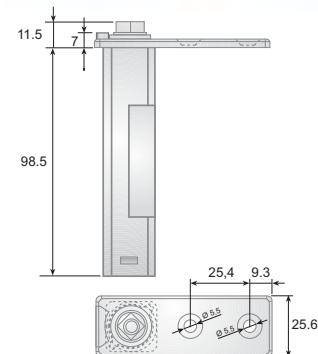
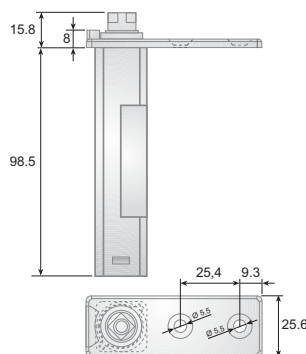
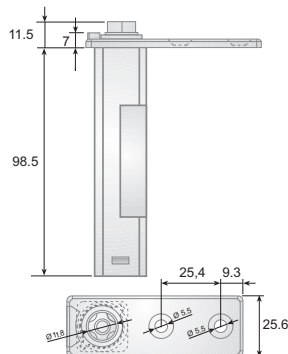
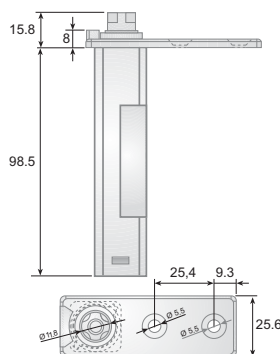
(Alta / highest)

Cuadrada / Square

TRS-1-CD-B

(Baja / Low)

Cuadrada / Square



TRS-1-CR A/B

Corona / Crown

Modelo Version	Código Code	Corona Crown	Peso Weight (gr.)
TRS-1CR-A	FI0 3336	Alta/Highest	200
TRS-1CR-B	FI0 3333	Baja/Low	200

BISAGRA HINGE

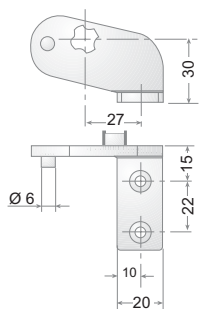
TRS-1-CD A/B

Corona Cuadrada / Square crown

Modelo Version	Código Code	Corona Crown	Peso Weight (gr.)
TRS-1CD-A	FI0 3334	Alta/Highest	200
TRS-1CD-B	FI0 3335	Baja/Low	200

Soporte TRS-1 Support

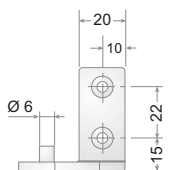
Soporte superior e inferior en zamak para bisagra de torsión TRS/1
Upper and lower zamak support for pivot hinge TRS/1



TRS/L1
FIO 8653



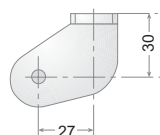
TRS/R1
FIO 8651



TRS/L2
FIO 8652



TRS/R2
FIO 8650

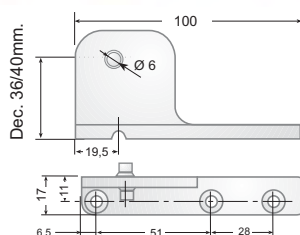


Soporte intermedio en zamak para bisagra de torsión TRS/1
Medium zamak support for pivot hinge TRS/1



TRS/i2
Dec 36 mm.
FIO 8977

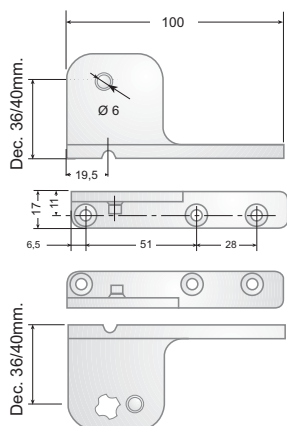
TRS/i4
Dec 40 mm.
FIO 8979



TRS/D1
Dec 36 mm.
FIO 8976

TRS/D3
Dec 40 mm.
FIO 8978

Soporte superior e inferior en zamak para bisagra de torsión TRS/1
Upper and lower zamak support for pivot hinge TRS/1



TRB/L
Dec 36 mm.
FIO 8656

TRB/LM
Dec 40 mm.
FIO 8659

TRB/R
Dec 36 mm.
FIO 8654

TRB/RM
Dec 40 mm.
FIO 8658



TRB/R1
Dec 36 mm.
FIO 8655

TRB/R1M
Dec 40 mm.
FIO 8660

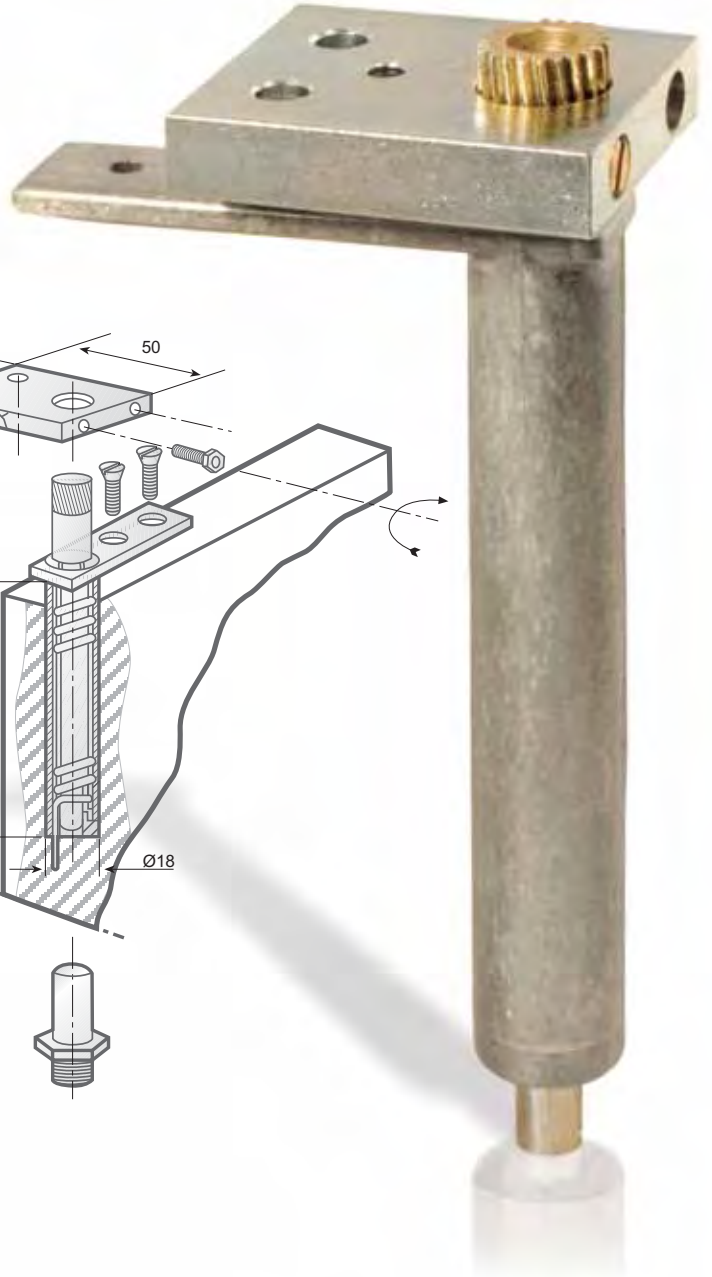
TRB/L1
Dec 36 mm.
FIO 8657

TRB/L1M
Dec 40 mm.
FIO 8661





TRS-2



Bisagra

Bisagra en zamak 5 con muelle de retorno automático

Precisar: drcha. superior o inferior / izqda. superior o inferior

5 Tornillos: 4 de Ø5 mm. y 1 de Ø4 mm.

Características:

En el interior del cuerpo cilíndrico queda alojado el muelle de retroceso, quedando a su vez el cuerpo cilíndrico insertado en el interior de la puerta.

El eje principal, en su parte superior, va coronado solidariamente con un cuerpo circular dentado sobre el que actúa un tornillo bisinfin para regular la potencia del muelle.

Colocación de la bisagra: indistintamente en la parte superior o inferior de la puerta, quedando en la parte opuesta al soporte.

*. Para puertas de grandes pesos se recomienda doble bisagra.

Hinge

Zamak 5 hinge provided of automatic return spring

Left or right hand door to be precised

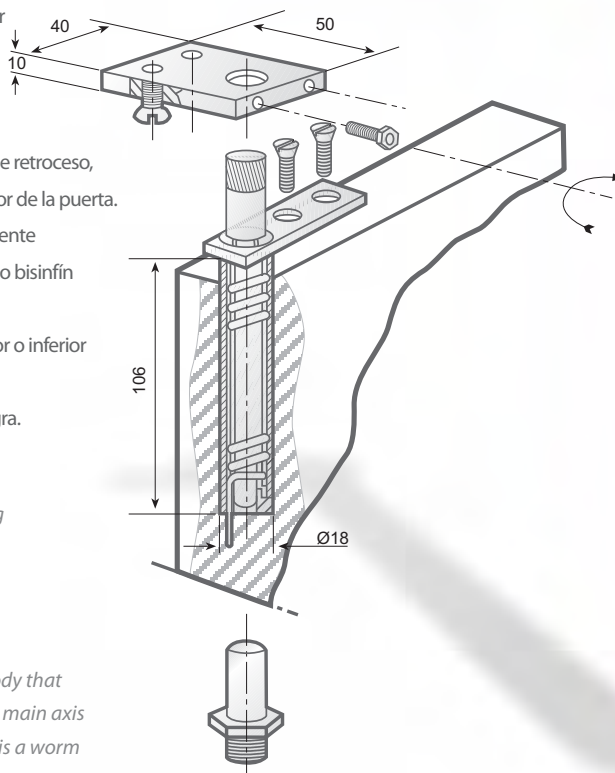
5 Screws: 4 of Ø5 mm. and 1 of Ø4 mm.

Distinctive qualities:

The return action spring is placed inside the cylindrical body that is inserted, simultaneously, inside the door. The top of the main axis is crowned by a toothed circular body above which there is a worm screw that works to regulate the spring power.

Hinge placing: both of the two following ways are correct: at the top or at the lower part of the door. in the opposite part it is located the support.

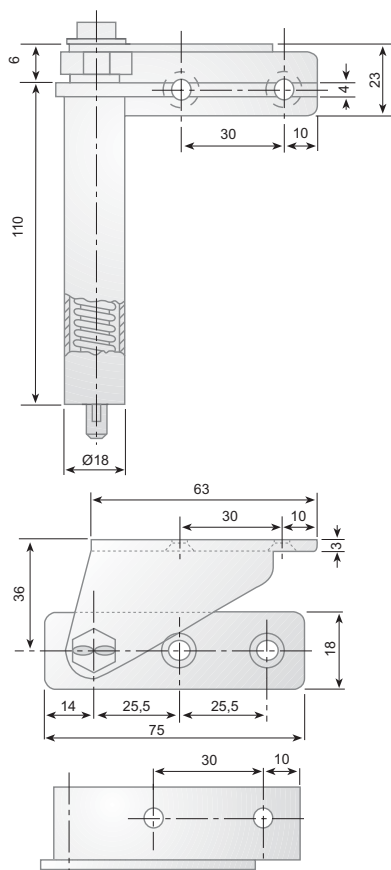
*. Two hinges are recommended for heavy doors.



TRS-2

Bisagra / Hinge

Modelo Version	Código Code	Peso Weight
TRS-2	F10 0440	360 (gr.)



TRS-3



Bisagra

Bisagra en zamak 5 con muelle de retorno automático
 Precisar: drcha. superior o inferior / izqda. superior o inferior
 6 Tornillos de $\varnothing 5$ mm.

Características:

En el interior del cuerpo cilíndrico queda alojado el muelle de retroceso, quedando a su vez el cuerpo cilíndrico insertado en el interior de la puerta.

El eje principal, en su parte superior, va coronado solidariamente con un cuerpo hexagonal para regular la potencia del muelle mediante llave fija.

Colocación de la bisagra: indistintamente en la parte superior o inferior de la puerta, quedando en la parte opuesta al soporte.

*. Para puertas de grandes pesos se recomienda doble bisagra.

Hinge

Zamak 5 hinge provided of automatic return spring

Left or right hand door to be precised

6 Screws of $\varnothing 5$ mm.

Distinctive qualities:

The return action spring is placed inside the cylindrical body that is inserted, simultaneously, inside the door. The top of the main axis is crowned by an hexagonal body in order to regulate the spring tension by means of a fixed key.

Hinge placing: both of the two following ways are correct: at the top or at the lower part of the door. In the opposite part it is located the support.

*. Two hinges are recommended for heavy doors.

Nota: Disponemos de apoyo intermedio
 Note: Intermediate support is available
 Ref. TRS-3 / TRS-4 - Cod.: F10 0493

TRS-3

Bisagra / Hinge



Modelo Version	Código Code		Peso Weight ^(gr.)
TRS-3	F10 0441		250



TRS-4

Bisagra

Bisagra en zamak 5 con muelle de retorno automático

Precisar: drcha. superior o inferior / izqda. superior o inferior

8 Tornillos de Ø 5 mm.

Características:

En el interior del cuerpo cilíndrico queda alojado el muelle de retroceso, quedando a su vez el cuerpo cilíndrico insertado en el interior de la puerta.

El eje principal, en su parte superior, va coronado solidariamente con un cuerpo octogonal provisto de orificios laterales que permiten introducir vástago para regular la potencia del muelle.

Colocación de la bisagra: indistintamente en la parte superior o inferior de la puerta, quedando en la parte opuesta al soporte.

*. Para puertas de grandes pesos se recomienda doble bisagra.

Hinge

Zamak 5 hinge provided of automatic return spring

Left or right hand door to be precised

8 Screws of Ø 5 mm.

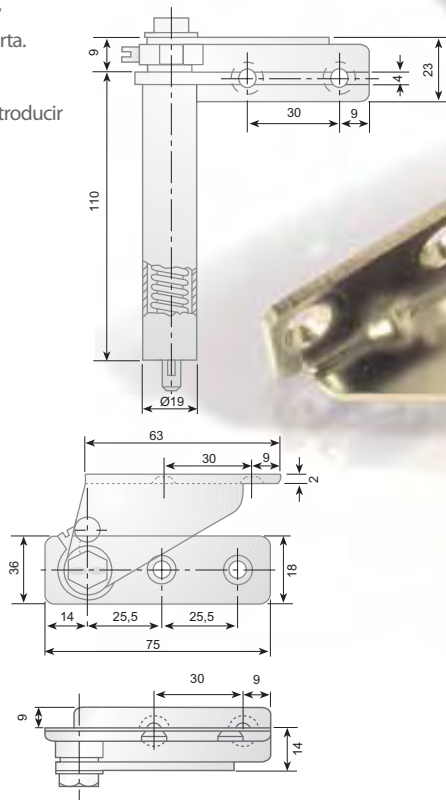
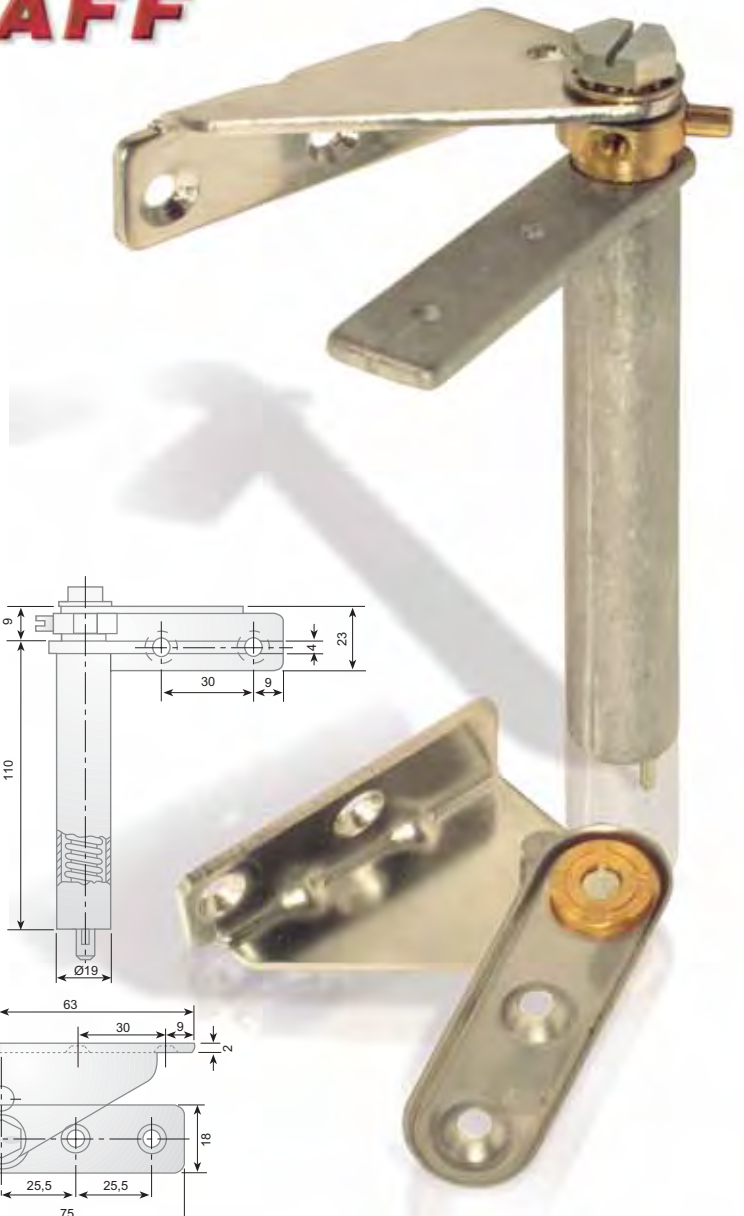
Distinctive qualities:

The return action spring is placed inside the cylindrical body that is inserted, simultaneously, inside the door.

The top of the main axis is crowned by an octagonal body that is provided of several lateral office that allow inserting an sterm to regulate the spring tension

Hinge placing: both of the two following ways are correct: at the top or at the lower part of the door. in the opposite part it is located the support.

*. Two hinges are recommended for heavy doors.



TRS-4

Bisagra / Hinge

Nota: Disponemos de apoyo intermedio
Note: Intermediate support is available
Ref. TRS-3 / TRS-4 - Cod.: F10 0493

Modelo
Version

Código
Code

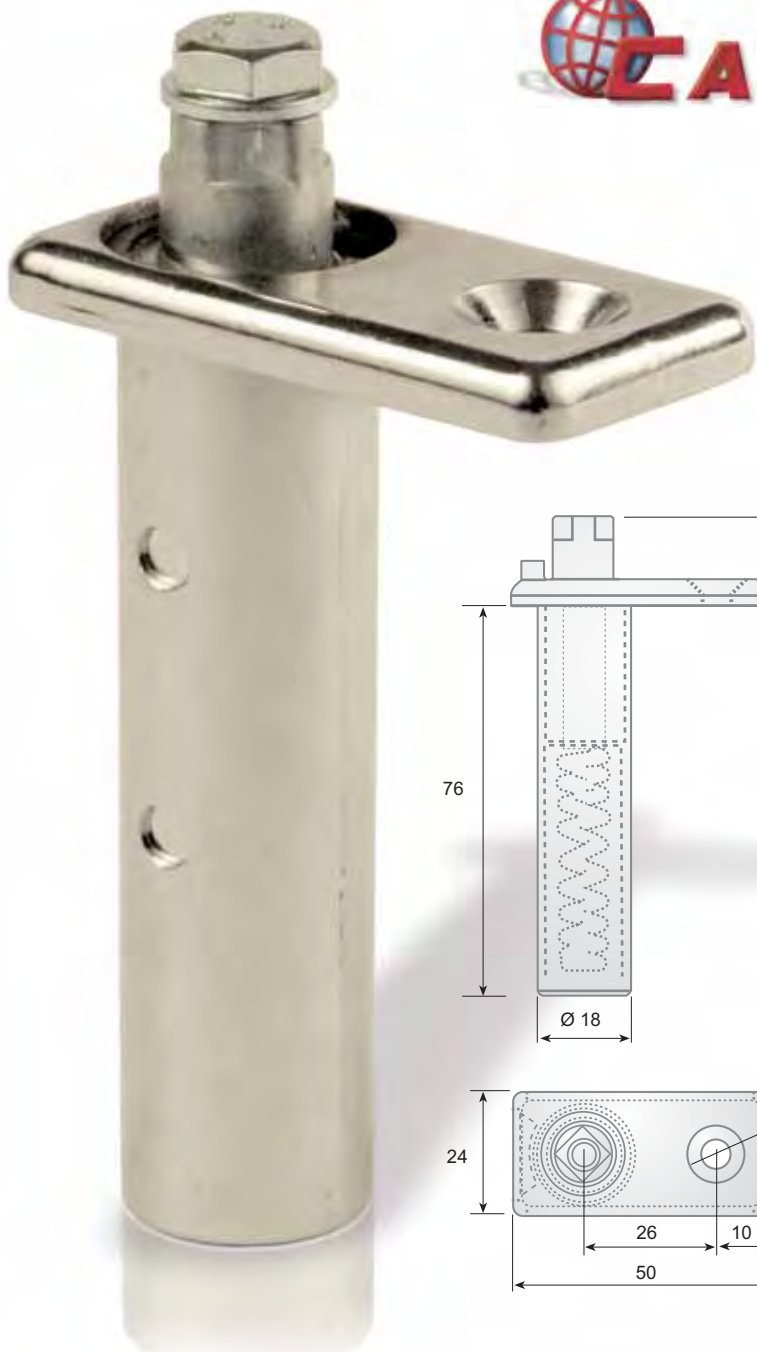


Peso (gr.)
Weight

TRS-4

F10 0442

305



TRS-7

Bisagra

Inyectada en zamak 5 con muelle de retorno automático de Ø 2.
Tensión de muelle regulable.
Intercambiable drcha. izqda.

Características:

En el interior del cuerpo principal de la bisagra lleva todo el mecanismo compuesto de rampas y muelles de retorno automático.

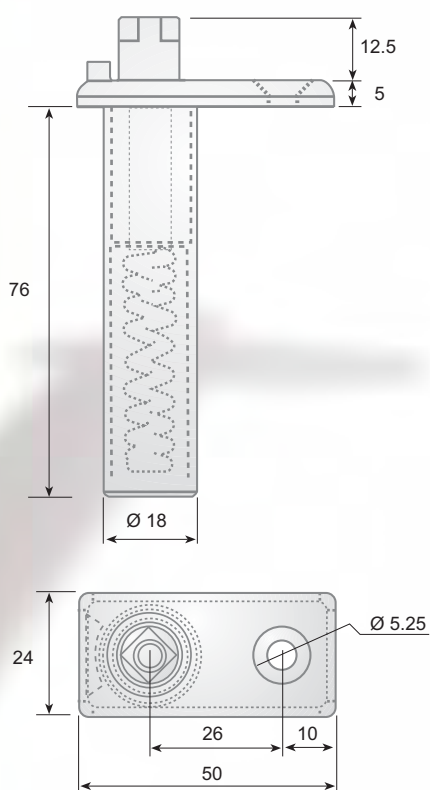
Dicho cuerpo principal queda, a su vez, alojado en el interior del cual se inserta el eje del soporte correspondiente.

Hinge

Zamak 5 hinge with automatic return spring thread Ø 2
Adjustable spring tension.
Interchangeable for left or right hand doors.

Features:

The self closing mechanism, which is composed of ramps and automatic return spring, is placed inside the main body of the hinge



Nota importante: El sistema de regulación debe hacerse siempre con la bisagra montada y la puerta abierta

Important remark: The adjusting system should be always made with the hinge mounted and the door open.

TRS-7

Bisagra / Hinge

Modelo Version	Código Code	Peso (gr.) Weight
TRS-7	F10 7816	200



TRS-8

Bisagra

Bisagra en zamak 5 con muelle de retorno automático

Características:

Bisagra de doble cuerpo con muelle en varilla laminada.

Bisagra para puerta sin tope

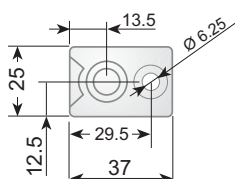
Hinge

Zamak 5 hinge provided of automatic return spring

Distinctive qualities:

Double body hinge with spring laminated bar

For doors without end cap



TRS-8 Bisagra / Hinge

Modelo Version	Código Code		Peso Weight <small>(gr.)</small>
TRS-8	F10 9719		---

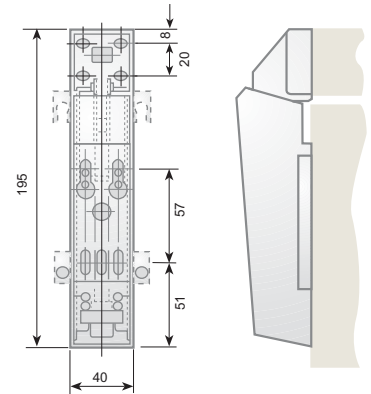


CPE



Bisagra
Bisagra con arcón en acero zincado y embellecedores en poliestireno antichoc blanco.

Hinge
Zinc-coated steel self balancing hinges for horizontal chest freezer lids and white shock resistant polystyrene cover

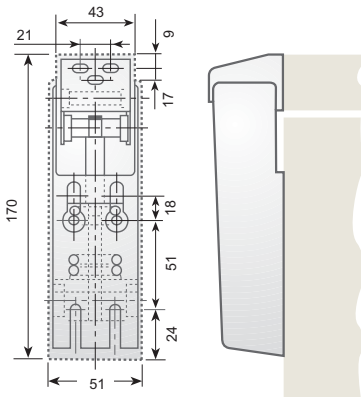


CPS-2P



Bisagra
Bisagra con arcón en acero zincado y embellecedores en poliestireno anti-choc blanco.

Hinge
Zinc-coated steel self balancing hinges for horizontal chest freezer lids and white shock resistant polystyrene cover.



CPE

Bisagra / Hinge

Modelo Version	Código Code	Peso Weight ^(gr.)
CPE	FI0 0075	450

BISAGRA HINGE

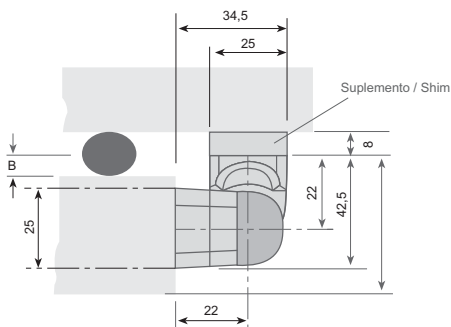
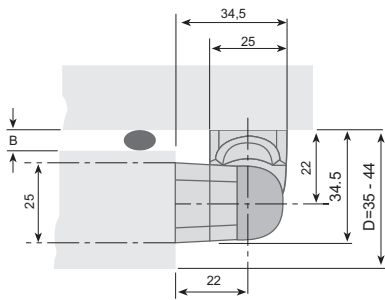
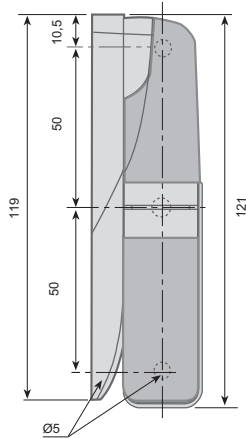
CPS-2P

Bisagra / Hinge

Modelo Version	Código Code	Peso Weight ^(gr.)
CPS-2P	FI0 1299	450



1370



Bisagra
 Bisagras en composite para puertas pivotantes superpuestas
 Fijaciones simétricas invisibles e inaccesibles.
 Intercambiables Derecha / Izquierda
 Para puertas de 35 y 60 mm. de espesor incluido burlete
 Para apertura de 180°

2 modelos y dos versiones:
 1370 : Sin rampa
 1371 : Con rampa

Características:
 Material: Composite
 6 Tornillos de Ø 5 mm.
 Peso máximo de puerta: 25 Kg.
 Eje en acero zincado bicromatizado
 Opción: Suplemento de 8 mm. en composite gris claro.

Hinge
 Symmetrical, invisible and tamperproof
 fixing screws
 Interchangeable for left or right hand doors
 For doors of 35 to 60 mm., thickness,
 gasket included, for 180° opening

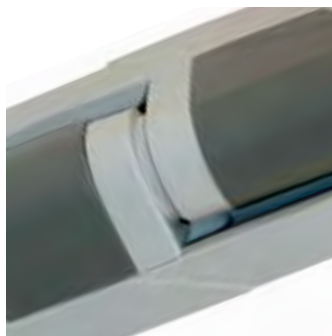
2 Models and 2 Versions
 1370: Non Rising
 1371: Rising

Features:
 Made in composite
 6 Screws Ø 5 mm.
 Maximum door weight: 25 Kgs
 Bichromated steel pin
 Option: 9 mm. Composite Shim.



1370 Bisagra / Hinge Sin Rampa / Without ramp

Modelo Version	Código Code	Suplemento Shim (mm)	Peso Weight (gr.)
1370	F10 7026	Composite 8 mm. Composite 8 mm. height.	72



1371 Bisagra / Hinge Con Rampa / With ramp

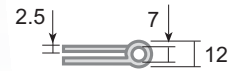
Modelo Version	Código Code	Suplemento Shim (mm)	Peso Weight (gr.)
1371	F10 7027	Composite 8 mm. Composite 8 mm. height.	73



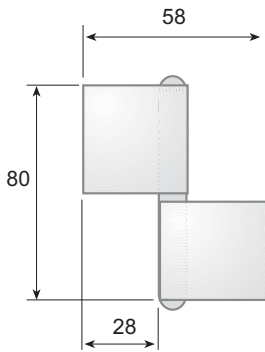
LBN

Bisagra
Pernio de pala en Acero inoxidable
AISI 304 18/8

Hinge
Lift-off hinges, stainless steel
AISI 304 18/8

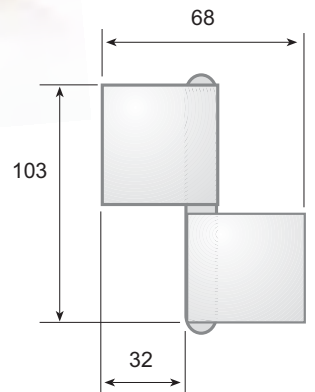


LBN-8058



Espesor
Thickness
2,5 mm.

LBN-10368



LBN-8058 Bisagra / Hinge

Modelo Version	Código Code	Peso Weight ^(gr.)
LBN-8058	F10 7810	113

BISAGRA HINGE

LBN-10368 Bisagra / Hinge

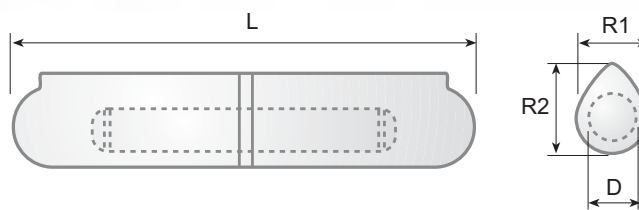
Modelo Version	Código Code	Peso Weight ^(gr.)
LBN-10368	F10 7811	154



PSS

Bisagra
Pernio en Acero inoxidable
AISI 304 18/8

Hinge
Stainless steel hinge
AISI 304 18/8



Bisagra							PSS							Hinge					
Modelo Version	Código Code	L (mm.)	R1 (mm.)	R2 (mm.)	D (mm.)	Peso ^(gr.) Weight	Modelo Version	Código Code	L (mm.)	R1 (mm.)	R2 (mm.)	D (mm.)	Peso ^(gr.) Weight						
PSS-60	F10 2659	60	10	12	6	35	PSS-120	F10 2662	120	16	20	11	190						
PSS-80	F10 2660	80	13	15.5	8	81	PSS-150	F10 2663	150	20	25	13	390						
PSS-100	F10 2661	100	16	20	10	157	PSS-180	F10 2704	180	20	25	14	472						