



CIERRES LATCH





CIERRE

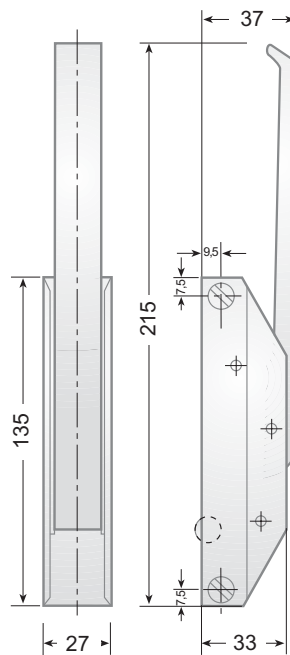
680z

LATCH



Cierre y nariz
Caja: Zamak 5 cromado brillo
Maneta: Fundición cromada
4 Tornillos de Ø 5 mm.

Latch and strike
Housing: Zamak 5 chrome plated
Handle: chromed welded
4 Screws of Ø 5 mm.



680 z Sin llave / Without key

Modelo Version	Código Code	Nariz Strike	Peso Weight ^(gr.)
680 z A	F10 3822	 A	328
680 z C	F10 3823	 C	355

CIERRE LATCH

685 z Con llave / With key

Modelo Version	Código Code	Nariz Strike	Peso Weight ^(gr.)
685 z A	F10 3824	 A	388
685 z C	F10 3825	 C	408

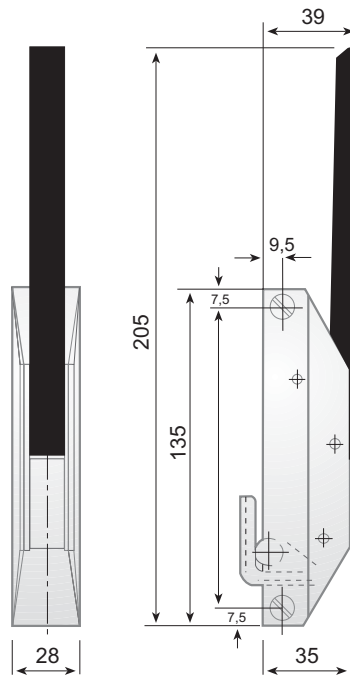


CIERRE 680 pv LATCH



Cierre y nariz
Caja: Zamak 5 cromado brillo
Maneta: Composite negro
4 Tornillos de Ø 5 mm.

Latch and strike
Housing: Zamak 5 chrome plated
Handle: Black composite
4 Screws of Ø 5 mm.



680 Pv Sin llave / Without key

Modelo Version	Código Code	Nariz Strike	Peso ^(gr.) Weight
680pv A	F10 4450	 A	336
680pv C	F10 4452	 C	358

CIERRE LATCH

685 Pv Con llave / With key

Modelo Version	Código Code	Nariz Strike	Peso ^(gr.) Weight
685pv A	F10 4453	 A	356
685pv C	F10 4455	 C	378

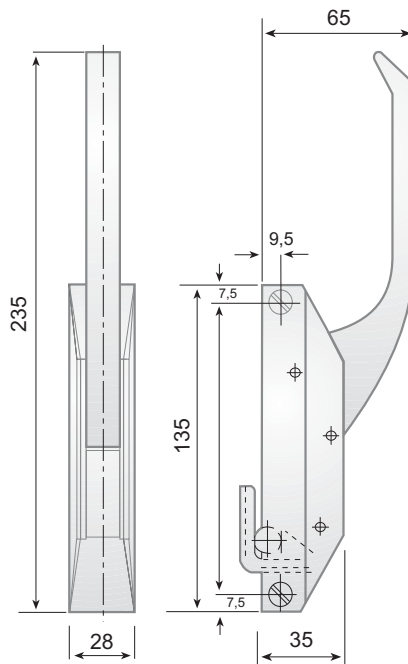


CIERRE 681 LATCH



Cierre y nariz
 Caja: Zamak 5 cromado brillo
 Maneta: Zamak 5 cromado brillo
 4 Tornillos de Ø 5 mm.

Latch and strike
 Housing: Zamak 5 chrome plated
 Handle: Zamak 5 chrome plated
 4 Screws of Ø 5 mm.



681

Sin llave / Without key

Modelo Version	Código Code	Nariz Strike	Peso ^(gr.) Weight
681 A	F10 0199	 A	424
681 C	F10 0201	 C	464

**CIERRE
LATCH**

686

Con llave / With key

Modelo Version	Código Code	Nariz Strike	Peso ^(gr.) Weight
686 A	F10 4465	 A	444
686 C	F10 4467	 C	466

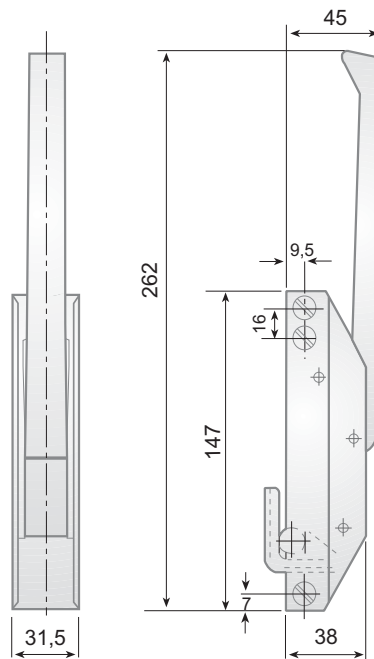


CIERRE **690** LATCH



Cierre y nariz
 Caja: Zamak 5 cromado brillo
 Maneta: Zamak 5 cromado brillo
 5 Tornillos de Ø 5 mm.
 Fuerza de cierre: 15 Kgs.

Latch and strike
 Housing: Zamak 5 chrome plated
 Handle: Zamak 5 chrome plated
 5 Screws of Ø 5 mm.
 Fastening force: 15 Kgs.



690

Sin llave / Without key

Modelo Version	Código Code	Nariz Strike	Peso ^(gr.) Weight
690 A	F10 0205	 A	548
690 C	F10 0207	 C	576

**CIERRE
LATCH**

695

Con llave / With key

Modelo Version	Código Code	Nariz Strike	Peso ^(gr.) Weight
695 A	F10 0223	 A	582
695 C	F10 0225	 C	608



CIERRE

691

LATCH

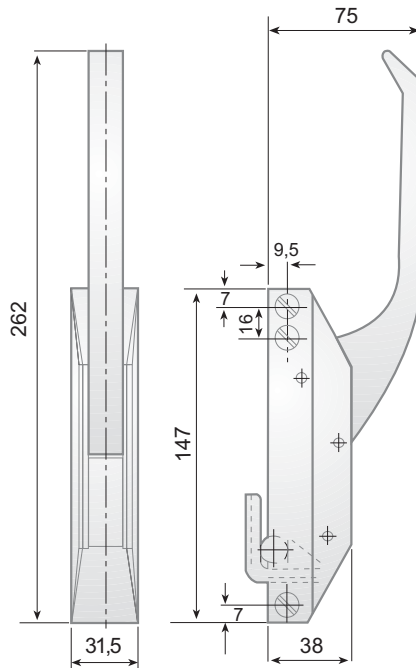


Cierre y nariz

Caja: Zamak 5 cromado brillo
 Maneta: Zamak 5 cromado brillo
 5 Tornillos de Ø 5 mm.
 Fuerza de cierre: 15 Kgs.

Latch and strike

Housing: Zamak 5 chrome plated
 Handle: Zamak 5 chrome plated
 5 Screws of Ø 5 mm.
 Fastening force: 15 Kgs.



691

Sin llave / Without key

Modelo Version	Código Code	Nariz Strike	Peso ^(gr.) Weight
691 A	FI0 0217	 A	662
696 C	FI0 0219	 C	684

CIERRE
LATCH

696

Con llave / With key

Modelo Version	Código Code	Nariz Strike	Peso ^(gr.) Weight
696 A	FI0 0235	 A	698
696 C	FI0 0237	 C	726

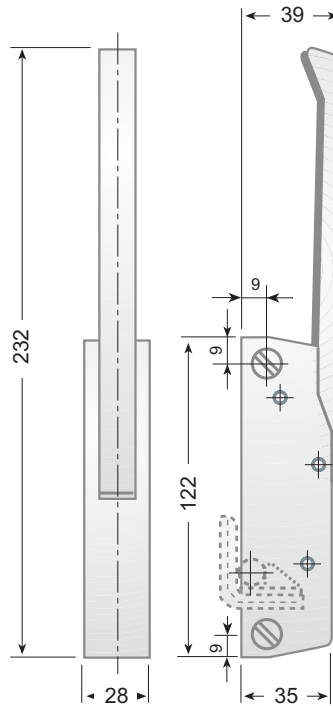


CIERRE 780 I LATCH



Cierre y nariz
 Caja: Zamak 5 cromado brillo
 Maneta: AISI 304 18/8
 4 Tornillos de Ø 5 mm.

Latch and strike
 Housing: Zamak 5 chrome plated
 Handle: AISI 304 18/8 bright
 4 Screws of Ø 5 mm.



780 I Sin llave / Without key

Modelo Version	Código Code	Nariz Strike	Peso ^(gr.) Weight
780 I A	FI0 0247	 A	320
780 I C	FI0 0249	 C	340

CIERRE LATCH

785 I Con llave / With key

Modelo Version	Código Code	Nariz Strike	Peso ^(gr.) Weight
785 I A	FI0 0265	 A	340
785 I C	FI0 0267	 C	365

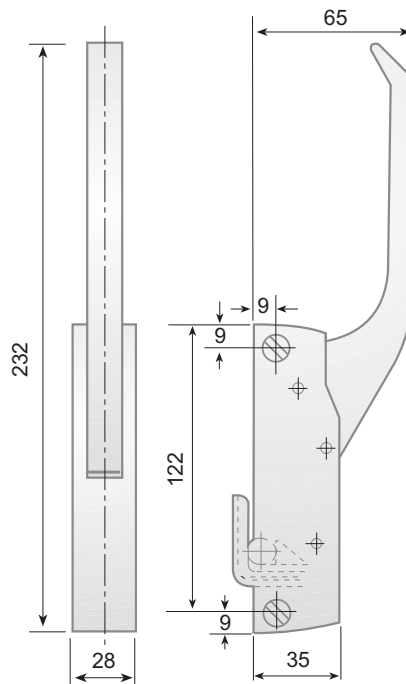


CIERRE 781 LATCH



Cierre y nariz
 Caja: Zamak 5 cromado brillo
 Maneta: Zamak 5 cromado brillo
 4 Tornillos de Ø 5 mm.

Latch and strike
 Housing: Zamak 5 chrome plated
 Handle: Zamak 5 chrome plated
 4 Screws of Ø 5 mm.



781

Sin llave / Without key

Modelo Version	Código Code	Nariz Strike	Peso Weight ^(gr.)
781 A	FI0 0253	 A	415
781 C	FI0 0255	 C	435

CIERRE LATCH

786

Con llave / With key

Modelo Version	Código Code	Nariz Strike	Peso Weight ^(gr.)
786 A	FI0 0271	 A	435
786 C	FI0 0273	 C	460

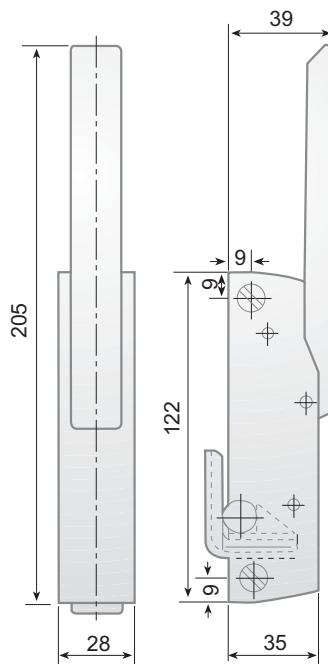


CIERRE 880 LATCH



Cierre y nariz
 Caja: Zamak 5 cromado brillo
 Maneta: Zamak 5 cromado brillo
 4 Tornillos de Ø 5 mm.

Latch and strike
 Housing: Zamak 5 chrome plated
 Handle: Zamak 5 chrome plated
 4 Screws of Ø 5 mm.



880

Sin llave / Without key

Modelo Version	Código Code	Nariz Strike	Peso ^(gr.) Weight
880 A	F10 0241	 A	360
880 C	F10 0243	 C	380

CIERRE LATCH

885

Con llave / With key

Modelo Version	Código Code	Nariz Strike	Peso ^(gr.) Weight
885 A	F10 0259	 A	380
885 C	F10 0261	 C	400

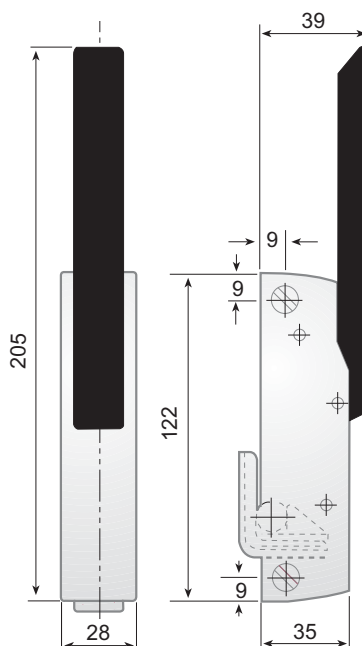


CIERRE 880 pv LATCH



Cierre y nariz
 Caja: Zamak 5 cromado brillo
 Maneta: Composite negro
 4 Tornillos de Ø 5 mm.

Latch and strike
 Housing: Zamak 5 chrome plated
 Handle: Black composite
 4 Screws of Ø 5 mm.



880 Pv Sin llave / Without key

Modelo Version	Código Code	Nariz Strike	Peso Weight ^(gr.)
880 Pv A	F10 0244	 A	290
880 Pv C	F10 0246	 C	315

CIERRE LATCH

885 Pv Con llave / With key

Modelo Version	Código Code	Nariz Strike	Peso Weight ^(gr.)
885 Pv A	F10 0262	 A	315
885 Pv C	F10 0264	 C	335

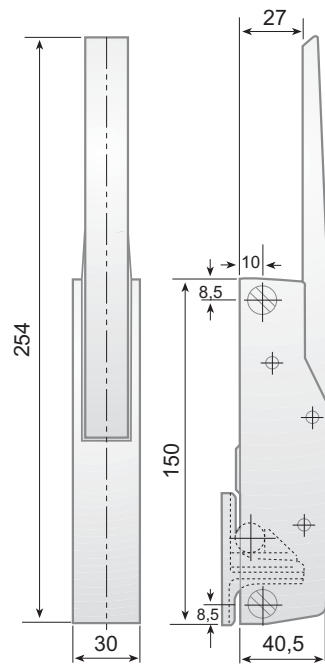


CIERRE 790 LATCH



Cierre y nariz
 Caja: Zamak 5 cromado brillo
 Maneta: Zamak 5 cromado brillo
 4 Tornillos de Ø 5 mm.
 Fuerza de cierre: 15 Kgs.

Latch and strike
 Housing: Zamak 5 chrome plated
 Handle: Zamak 5 chrome plated
 4 Screws of Ø 5 mm
 Fastening force: 15 kgs.



790 Sin llave / Without key				CIERRE LATCH	795 Con llave / With key			
Modelo Version	Código Code	Nariz Strike	Peso ^(gr.) Weight		Modelo Version	Código Code	Nariz Strike	Peso ^(gr.) Weight
790	F10 0277	Escuadra Zamak 5 epoxi negro Enameled zamak 5 square	570		795	F10 0279	Escuadra Zamak 5 epoxi negro Enameled zamak 5 square	620

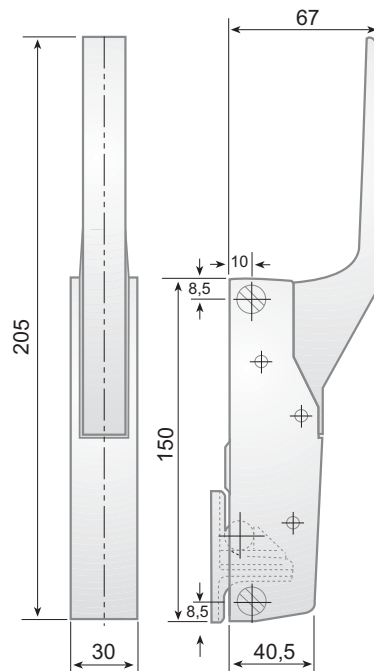


CIERRE 791 LATCH



Cierre y nariz
 Caja: Zamak 5 cromado brillo
 Maneta: Zamak 5 cromado brillo
 4 Tornillos de Ø 5 mm.
 Fuerza de cierre: 15 Kgs.

Latch and strike
 Housing: Zamak 5 chrome plated
 Handle: Zamak 5 chrome plated
 4 Screws of Ø 5 mm
 Fastening force: 15 kgs.



791

Sin llave / Without key

Modelo Version	Código Code	Nariz Strike	Peso ^(gr.) Weight
791	F10 0278	Escuadra Zamak 5 epoxi negro Enameled zamak 5 square	610

**CIERRE
LATCH**

796

Con llave / With key

Modelo Version	Código Code	Nariz Strike	Peso ^(gr.) Weight
796	F10 0280	Escuadra Zamak 5 epoxi negro Enameled zamak 5 square	620



CIERRE

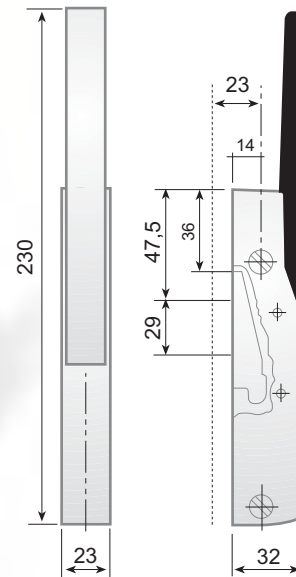
Cierre y nariz
Caja: Zamak 5 cromado mate
4 Tornillos de Ø 5 mm.

560



LATCH

Latch and strike
Housing: Zamak 5 mat chromium plated
4 Screws of Ø 5 mm



560

560

Sin llave / Without key

Maneta Rilsan negro / Handle : Black Rilsan

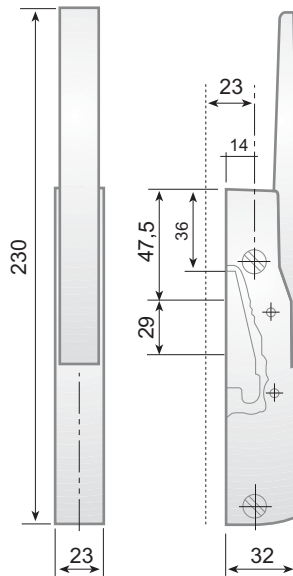
Modelo Version	Código Code	Nariz Strike	Peso ^(gr.) Weight
560	F10 0857	<p>Poliamida 6.6 negro Suplemento para nariz 4 mm.</p> <p>Black 6.6 polyamide 4 mm. strike shim</p>	190



CIERRE

Cierre y nariz
Caja: Zamak 5 cromado mate
4 Tornillos de Ø 5 mm.

570



LATCH

Latch and strike
Housing: Zamak 5 mat chromium plated
4 Screws of Ø 5 mm

571



570

Sin llave / Without key

Maneta cromo plata mate / Handle: Mat chromium plated

Modelo Version	Código Code	Nariz Strike	Peso ^(gr.) Weight
	F10 0858	Poliamida 6.6 negro Suplemento para nariz 4 mm. Black 6.6 polyamide 4 mm. strike shim	260

570

571

571

Con llave / With key

Maneta cromo plata mate / Handle: Mat chromium plated

Modelo Version	Código Code	Nariz Strike	Peso ^(gr.) Weight
571	F10 0859	Poliamida 6.6 negro Suplemento para nariz 4 mm. Black 6.6 polyamide 4 mm. strike shim	290



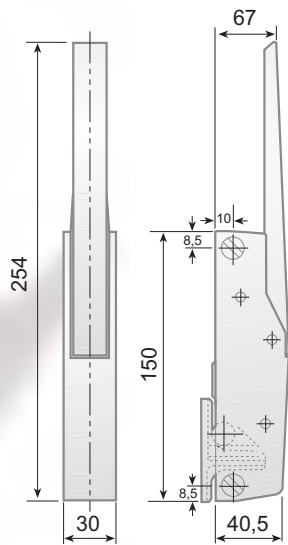
**CIERRES
PARA
HORNOS**

790 L

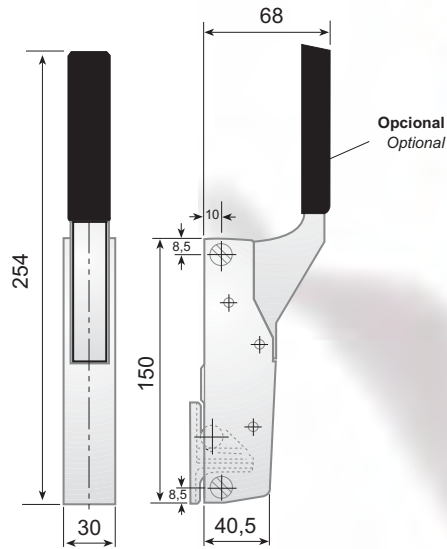
**LOCKS
FOR
OVEN**



Cierre y nariz
Cierre automático con rodillo latón para hornos e incubadoras
Caja: Zamak 5 cromado brillo
Maneta: Zamak 5 cromado brillo
4 Tornillos de Ø 5 mm.
Fuerza de cierre: 15 Kgs.



Latch and strike
Automatic latch with brass roller for ovens and incubators.
Housing: Zamak 5 chrome plated
Handle: Zamak 5 chrome plated
4 Screws of Ø 5 mm.
Fastening force: 15 Kgs.



790 L

Maneta Recta
Flat Handle

Modelo Version	Código Code	Nariz Strike	Peso ^(gr.) Weight
790 L	F10 2826	Rodillo Latón  Brass roller	600



791 L

Maneta Curva
Curved Handle

Opcion: funda negra / Option: black Cover

Modelo Version	Código Code	Nariz Strike	Peso ^(gr.) Weight
791 L	F10 2879	Rodillo Latón  Brass roller	640



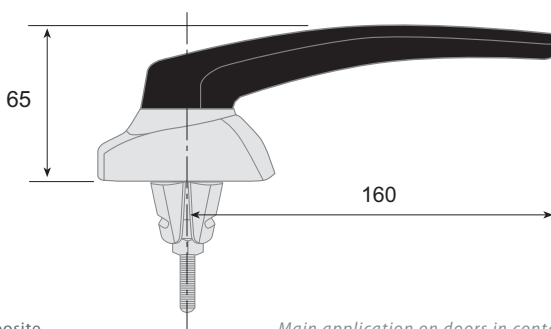
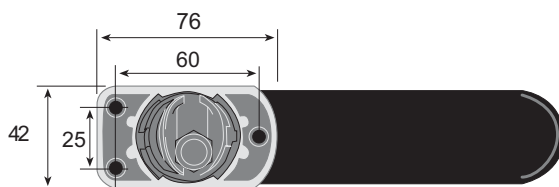
CIERRE

ICH

LATCH

Cierre para calor en plástico y zamak
 3 Tornillos de Ø 5 mm. (No suministrados)
 Intercambiable Derecha / Izquierda
 Fijaciones invisibles

*Latch made of plastic and zamak
 3 Screws of Ø 5 mm. (Not supplied)
 Interchangeable right / left
 Invisible fixing*



Cierre para puertas pequeñas y altas hechas de zamak y material composite resistente a la temperatura alta.
 Aplicación en puertas de cámaras de calor (hornos, equipos industriales...)
 Cierre automático con nariz ajustable
 Doble cierre para seguridad sistema apertura, disponible
 Conveniente para apertura izquierda y derecha

*Main application on doors in contact with heated chambers
 (ovens,proofers,industrial equipments)
 Automatic fastener with adjustable strike
 Double latch for safety opening system available
 Suitable for right and left opening*

**CIERRE
 LATCH**

Modelo Version	Código Code	Nariz Strike	Peso ^(gr.) Weight
ICH	FI0 6917	41 - 47 mm	508
ICH	FI0 0194	47 - 65 mm	530
ICH	FI0 0197	65 - 83 mm	536

ICH