



THE HEART OF FRESHNESS

AIR-COOLED

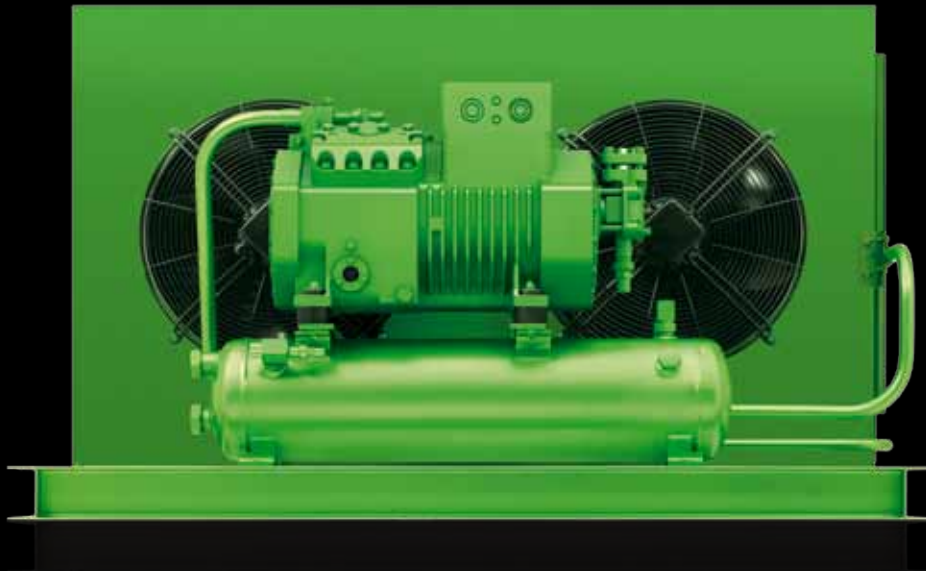
# CONDENSING UNITS

LUFTGEKÜHLTE VERFLÜSSIGUNGSSÄTZE

GROUPE DE CONDENSATION À AIR

WITH SEMI-HERMETIC RECIPROCATING COMPRESSORS  
MIT HALBHERMETISCHEN HUBKOLBENVERDICHTERN  
AVEC COMPRESSEURS HERMÉTIQUES ACCESSIBLES À PISTON

NEW ECOLINE



50 Hz // KP-200-3

**Luftgekühlte Verflüssigungssätze mit halbhermetischen NEW ECOLINE Verdichtern**

**Air-cooled Condensing Units with Semi-hermetic NEW ECOLINE Compressors**

**Groupes de condensation à air avec compresseurs hermétiques accessibles NEW ECOLINE**

| Inhalt                                   | Seite | Content                                  | Page | Sommaire                             | Page |
|--|-------|--|------|--------------------------------------|------|
| <b>Attribute und technische Merkmale</b> | 3     | <b>Highlights and technical features</b> | 3    | <b>Atouts et critères techniques</b> | 3    |
| <b>Leistungsdaten für</b>                |       | <b>Performance data for</b>              |      | <b>Données de puissance pour</b>     |      |
| R134a                                    | 6     | R134a                                    | 6    | R134a                                | 6    |
| R404A/R507A                              | 10    | R404A/R507A                              | 10   | R404A/R507A                          | 10   |
| R407A                                    | 14    | R407A                                    | 14   | R407A                                | 14   |
| R407F                                    | 18    | R407F                                    | 18   | R407F                                | 18   |
| R22                                      | 22    | R22                                      | 22   | R22                                  | 22   |
| <b>Technische Daten</b>                  | 26    | <b>Technical data</b>                    | 26   | <b>Caractéristiques techniques</b>   | 26   |
| <b>Maßzeichnungen</b>                    | 28    | <b>Dimensional drawings</b>              | 28   | <b>Croquis cotés</b>                 | 28   |

**Luftgekühlte Verflüssigungssätze mit halbhermetischen NEW ECOLINE Verdichtern**

**Air-cooled Condensing Units with Semi-hermetic NEW ECOLINE Compressors**

**Groupes de condensation à air avec compresseurs hermétiques accessibles NEW ECOLINE**

Die NEW ECOLINE Baureihe ist jetzt um luftgekühlte Verflüssigungssätze mit Einzel- und Tandem-Verdichtern erweitert. Sie umfasst den Fördervolumen-Bereich von 4 bis 110 m<sup>3</sup>/h (50 Hz).

The NEW ECOLINE series is extended now by air cooled condensing units with single and tandem compressors. The displacement ranges from 4 to 110 m<sup>3</sup>/h (50 Hz).

La série NEW ECOLINE est élargie par des groupes de condensation à air avec compresseurs individuels et tandem. Elle comprend le domaine des volumes balayées de 4 à 110 m<sup>3</sup>/h (50 Hz).

Die Verflüssigungssätze sind als Baukastensystem in mehreren Ausbaustufen lieferbar.

The air cooled condensing units are available as modular construction in several extension levels.

Les groupes de condensation à air sont livrables suivant un système modulaire avec plusieurs niveaux d'extension.

**Standard-Verflüssigungssätze**

- Mit Einzel-Verdichter: LH32/2KES-05(Y) bis LH135/6HE-28(Y)
- Mit Tandem-Verdichter: LH114/44FES-6(Y) bis LH135/44CES-18(Y)

**Standard condensing units**

- With single compressor: LH32/2KES-05(Y) to LH135/6HE-28(Y)
- With tandem compressor: LH114/44FES-6(Y) to LH135/44CES-18(Y)

**Groupes de condensation standards**

- Avec compresseur individuel: LH32/2KES-05(Y) à LH135/6HE-28(Y)
- Avec compresseur tandem: LH114/44FES-6(Y) à LH135/44CES-18(Y)

**Optionen**

**Zubehör-Paket**

- Hoch- und Niederdruck-Wächter (ab Verdichter Typ 4NES-14(Y) mit HP-Sicherheitsbegrenzer) einschließlich Halterung, Verdrahtung auf Klemmleiste
- Flüssigkeitsleitung mit Filtertrockner und Schauglas

**Options**

**Dressed units comprising of**

- High and low pressure limiter (from compressor type 4NES-14(Y) with HP-safety cut-out) including mounting brackets, wired to terminal strip
- Liquid line with filter drier and sight glass

**Des options**

**Un lot d'accessoires**

- Limiteur de haute et basse pression (à partir du compresseur type 4NES-14(Y) avec pressostat de sécurité de haute pression) avec support, câblage sur la réglette de bornes
- Conduite de liquide avec déshydrateur filtre et voyant de liquide

#### ❑ Zusatz-Ausstattung (vormontiert)

- Öldifferenzdruck-Schalter "Delta-PII" (für pumpengeschmierte Verdichter)
- Opto-elektronische Ölniveau-Überwachung "OLC-K1" (für Verdichter mit Zentrifugal-schmierung)
- Rückschlagventil in der Druckleitung ab LH64/4FES-3(Y)
- LH32/.. und LH33/.. Sammler mit Schauglas
- LH44/.. bis LH84/.. Sammler mit 2 Schaugläsern und Anschluss für Druckentlastungs-Ventil
- Größere Sammler für Anlagen mit höherer Kältemittel-Füllmenge
- Ölabscheider inkl. Rückschlagventil im Verflüssigungssatz integriert

#### ❑ Wetterschutz-Gehäuse

- Zum Schutz gegen Transportschäden wird das Wetterschutz-Gehäuse immer mit separatem Beipack geliefert
- Einfache Nachrüstbarkeit – für Standardversion und Verflüssigungssätze mit Zubehörpaket

#### ❑ Elektronischer Drehzahlregler für Verflüssiger-Lüfter LH32/.. bis LH124/..

- Konstanter Verflüssigungsdruck
- Reduziertes Lüftergeräusch bei niedrigen Umgebungstemperaturen (z.B. nachts)
- Energieeinsparung

#### Weitere Baureihen

- Für hohe Umgebungstemperatur: optimiert für den Bereich um 40°C siehe BITZER Software
- LHQ-Baureihe: geräuschreduzierte Ausführung siehe BITZER Software
- LD-Baureihe: Verflüssigungssätze des unteren Leistungsbereichs mit zwei Verflüssiger-Lüftern siehe BITZER Software

#### ❑ Additional equipment (pre-mounted)

- Differential oil pressure switch "Delta-PII" (for pump lubricated compressors)
- Opto-electronical oil level monitoring "OLC-K1" (for compressors with centrifugal lubrication)
- Check valve in discharge line from LH64/4FES-3(Y) on
- LH32/.. and LH33/.. receiver with sight glass
- LH44/.. to LH84/.. receiver with 2 sight glasses and connection for pressure relief valve
- Larger receiver for systems with a higher refrigerant charge
- Oil separator including check valve integrated in unit

#### ❑ Weather protective housings for

- To avoid transport damage the housing is always delivered packed separately
- Can be simply retrofitted for standard version and "dressed unit"

#### ❑ Electronic speed control for condenser fan LH32/.. to LH124/..

- Constant condensing pressure
- Reduced fan noise at low ambient temperatures (e.g. at night)
- Energy saving

#### Other series

- For high ambient temperatures: optimised for the range around 40°C see BITZER Software
- LHQ series: noise reduced version (Q = quiet) see BITZER Software
- LD series: condensing units of lower capacity ranges with two condenser fans see BITZER Software

#### ❑ Equipement additionnel (pre-assemblé)

- Pressostat différentiel d'huile "Delta-PII" (pour les compresseurs lubrifiés par pompe)
- Contrôle de niveau d'huile opto-électronique "OLC-K1" (pour les compresseurs avec lubrification centrifuge)
- Clapet de retenue dans la conduite de refoulement à partir de LH64/4FES-3(Y)
- LH32/.. et LH33/.. réservoir avec voyant
- LH44/.. à LH84/.. réservoir avec 2 voyants et raccord pour soupape de décharge
- Réservoir plus grand pour installations avec charge de fluide frigorigène haute
- Séparateur d'huile avec clapet de retenue intégré au groupe

#### ❑ Capotage de protection contre les intempéries

- Pour éviter des dégradations lors du transport, le capotage est livré dans un colis séparé
- Rajouter cet équipement sur les versions standard et les groupes avec accessoires est facile

#### ❑ Variateur de vitesse électronique pour condenseur-ventilateurs LH32/.. à LH124/..

- Pression de condensation constante
- Bruit du ventilateur réduit aux températures ambiantes basses (p.e. dans la nuit)
- Economies d'énergie

#### Plusieurs séries

- Pour des températures ambiantes élevées: optimisé pour la gamme autour de 40°C voir BITZER Software
- Série LHQ: version bruit-réduite voir BITZER Software
- Série LD: groupes de condensation du domaine de puissance inférieur avec deux ventilateurs du condensateur voir BITZER Software

### Weitere entscheidende Merkmale

- Robuste Bauart und kompakte Abmessungen
- Umfassender Anwendungsbereich
  - Kältemittel R134a, R404A/R507A, R407A, R407C, R407F und R22
  - Klima-, Normal- und Tiefkühlung
- Ausführung gemäß den Unfallverhütungsvorschriften "Kälteanlagen" (BGR 500)
- Maximal zulässiger Druck 32 bar
- Verflüssiger mit Kupferrohren und Aluminium-Lamellen
- Vergrößerte Wärme-Übertragungsfläche der Verflüssiger
  - Höhere Kälteleistung bei reduzierter Leistungsaufnahme
- Volle Ausnutzung des Lamellenpakets durch sorgfältig abgestimmte Anordnung der Hochleistungslüfter
- Lüfter mit besonders wirtschaftlichen und geräuscharmen Außen-Läufermotoren
  - Motorschutz durch eingebaute Wicklungs-Thermostate
  - Motorauslegung abgestimmt auf die Verwendung von elektronischen Drehzahlreglern – für optimale Druckregelung und die Möglichkeit zur Geräuschminderung während der (kühleren) Nachtstunden
- Reichlich dimensionierte Flüssigkeits-Sammler
- Esteröl-Füllung für R134a, R404A/R507A, R407A, R407C und R407F

### Further important features

- Robust construction with compact dimensions
- Comprehensive application range
  - Refrigerants R134a, R404A/R507A, R407A, R407C, R407F and R22
  - High, medium and low temperature
- Designed according to the safety regulations for the prevention of accidents "refrigeration systems" (BGR 500)
- Maximum allowable pressure 32 bar
- Condenser with copper tubes and aluminium fins
- Extended heat exchange surface of condenser
  - Higher cooling capacity with reduced power consumption
- Maximum utilisation of the finned package due to the careful matching of the high capacity fans
- Fans with especially efficient low noise external rotor motors
  - Motor protection by integrated winding thermostats
  - Motors designed for use with electronic speed control – for optimum pressure control and to provide the possibility of noise reduction at night (low ambient temperatures)
- Generously sized liquid receiver
- Precharged with ester oil for R134a, R404A/R507A, R407A, R407C and R407F

### Autres points marquantes

- Construction robuste et compacte
- Vaste champ d'applications
  - Réfrigérants R134a, R404A/R507A, R407A, R407C, R407F et R22
  - Climatisation et réfrigération à températures moyennes et basses
- Exécution suivant prescriptions pour la protection contre les accidents "installations frigorifiques" (BGR 500)
- Pression maximale admissible 32 bar
- Condenseur avec tubes en cuivre et ailettes en aluminium
- Surface d'échange de chaleur des condenseurs surdimensionnée
  - Puissance frigorifique plus élevée pour une puissance absorbée réduite
- Utilisation optimale du bloc d'ailettes par une disposition soigneusement définie des ventilateurs hautement performants
- Ventilateurs avec moteurs à induit extérieur très économiques et silencieux
  - Protection moteur par thermostats d'enroulement intégrés
  - Exécution des moteurs prévue pour l'emploi de régulateurs de vitesse avec thyristor pour régulation de pression optimale et la possibilité de réduire le niveau sonore durant la nuit (plus fraîche)
- Réservoir de liquide largement dimensionné
- Charge d'huile ester pour R134a, R404A/R507A, R407A, R407C et R407F

### Lieferumfang und Zubehör

Siehe Preisliste

### Extent of delivery and accessories

Refer to Price List

### Livraison et accessoires

Voir Tarif

### Leistungsangaben

Die angegebenen Leistungswerte (Watt) basieren auf 50 Hz und beziehen sich auf die Norm EN 13215: Sauggastemperatur 20°C mit Flüssigkeits-Unterkühlung.

Diese Leistungswerte geben die Leistungsaufnahme des Verdichters an. Werte für Verflüssiger-Lüfter siehe "Technische Daten" Seiten 26 und 27.

### Performance data

All given values of the cooling capacity (Watt) are based on 50 Hz and the European standard EN 13215: suction gas temperature 20°C with liquid sub-cooling.

These values show the power consumption of the compressor. For values of condenser fan see "Technical data" on pages 26 and 27.

### Données de puissance

Toutes les puissances indiquées (Watt) ont été déterminées à 50 Hz et se réfèrent à la norme européenne EN 13215: température de gaz aspiré 20°C avec sous-refroidissement de liquide.

Ces puissances indiquent la puissance absorbée du compresseur. Pour les valeurs des condenseur-ventilateurs voir "Caractéristiques techniques" pages 26 et 27.

### 60 Hz-Betrieb

Siehe BITZER Software.

### 60 Hz operation

See BITZER Software.

### Fonctionnement en 60 Hz

Voir BITZER Software.

### Erläuterung der Typenbezeichnung

Beispiel

**LH 44** / 2GES-2 Y - 40S

Verflüssigertyp

LH 44 / **2GES-2** Y - 40S

Verdichtertyp

LH 44 / 2GES-2 **Y** - 40S

Kennbuchstabe für Esteröl-Füllung

LH 44 / 2GES-2 Y - **40S**

Motorkennung

### Explanation of type designation

Example

**LH 44** / 2GES-2 Y - 40S

Condenser type

LH 44 / **2GES-2** Y - 40S

Compressor type

LH 44 / 2GES-2 **Y** - 40S

Identification letter for ester oil charge

LH 44 / 2GES-2 Y - **40S**

Motor code

### Explication de la désignation des types

Exemple

**LH 44** / 2GES-2 Y - 40S

Désignation du condenseur

LH 44 / **2GES-2** Y - 40S

Désignation du compresseur

LH 44 / 2GES-2 **Y** - 40S

Codification pour charge d'huile ester

LH 44 / 2GES-2 Y - **40S**

Code de moteur

**Leistungswerte 50 Hz**

 bezogen auf 20°C Sauggasttemperatur  
mit Flüssigkeits-Unterkühlung

**Performance data 50 Hz**

 based on 20°C suction gas temperature  
with liquid subcooling

**Données de puissance 50 Hz**

 se référant à une température du gaz  
d'aspiration de 20°C avec sous-refroidisse-  
ment de liquide

| Typ           | Umgeb.-<br>Temp. | Type | Ambient<br>temp. | Type | Temp.<br>ambiante<br>°C | Kälteleistung<br>Cooling capacity<br>Puissance frigorifique |       |      | $Q_o$ [Watt]               |      | Leistungsaufnahme<br>Power consumption<br>Puissance absorbée |      |  | $P_e^{\text{①}}$ [kW] |  |
|---------------|------------------|------|------------------|------|-------------------------|---|-------|------|----------------------------|------|--|------|--|-----------------------|--|
|               |                  |      |                  |      |                         | Verdampfungstemperatur °C                                   |       |      | Evaporation temperature °C |      | Température d'évaporation °C                                 |      |  |                       |  |
|               |                  |      |                  |      |                         | 10  | 5     | 0    | -5                         | -10  | -15  | -20  |  |                       |  |
| LH32/2KES-05Y | 27               | Q    | ↓                | Q    | ↓                       | 2720  | 2280  | 1880 | 1530                       | 1210 | 935  | 695  |  |                       |  |
|               |                  | P    | ↓                | P    | ↓                       | 0,71  | 0,65  | 0,59 | 0,53                       | 0,47 | 0,42   | 0,37 |  |                       |  |
|               | 32               | Q    | ↓                | Q    | ↓                       | 2570  | 2150  | 1770 | 1430                       | 1130 | 860  | 630  |  |                       |  |
|               |                  | P    | ↓                | P    | ↓                       | 0,76  | 0,69  | 0,62 | 0,56                       | 0,50 | 0,44   | 0,38 |  |                       |  |
|               | 43               | Q    | ↓                | Q    | ↓                       | 2240  | 1870  | 1530 | 1230                       | 960  | 720  | 510  |  |                       |  |
|               |                  | P    | ↓                | P    | ↓                       | 0,85  | 0,77  | 0,70 | 0,63                       | 0,55 | 0,48   | 0,41 |  |                       |  |
| LH32/2JES-07Y | 27               | Q    | ↓                | Q    | ↓                       | 3300  | 2780  | 2310 | 1880                       | 1500 | 1160   | 865  |  |                       |  |
|               |                  | P    | ↓                | P    | ↓                       | 0,95  | 0,87  | 0,79 | 0,72                       | 0,64 | 0,57   | 0,49 |  |                       |  |
|               | 32               | Q    | ↓                | Q    | ↓                       | 3120  | 2620  | 2170 | 1760                       | 1390 | 1070   | 790  |  |                       |  |
|               |                  | P    | ↓                | P    | ↓                       | 1,00  | 0,92  | 0,84 | 0,75                       | 0,67 | 0,59   | 0,50 |  |                       |  |
|               | 43               | Q    | ↓                | Q    | ↓                       | 2730  | 2290  | 1880 | 1520                       | 1190 | 895  | 640  |  |                       |  |
|               |                  | P    | ↓                | P    | ↓                       | 1,12  | 1,03  | 0,93 | 0,84                       | 0,74 | 0,64   | 0,53 |  |                       |  |
| LH33/2HES-1Y  | 27               | Q    | ↓                | Q    | ↓                       | 4480  | 3800  | 3170 | 2620                       | 2120 | 1690   | 1310 |  |                       |  |
|               |                  | P    | ↓                | P    | ↓                       | 1,10  | 1,02  | 0,95 | 0,87                       | 0,80 | 0,73   | 0,65 |  |                       |  |
|               | 32               | Q    | ↓                | Q    | ↓                       | 4230  | 3580  | 2990 | 2450                       | 1980 | 1570   | 1210 |  |                       |  |
|               |                  | P    | ↓                | P    | ↓                       | 1,18  | 1,09  | 1,01 | 0,92                       | 0,84 | 0,76   | 0,67 |  |                       |  |
|               | 43               | Q    | ↓                | Q    | ↓                       | 3680  | 3100  | 2580 | 2100                       | 1690 | 1320   | 995  |  |                       |  |
|               |                  | P    | ↓                | P    | ↓                       | 1,34  | 1,23  | 1,13 | 1,02                       | 0,92 | 0,81   | 0,70 |  |                       |  |
| LH33/2HES-2Y  | 27               | Q    | ↓                | Q    | ↓                       | 4470  | 3780  | 3160 | 2610                       | 2110 | 1680   | 1310 |  |                       |  |
|               |                  | P    | ↓                | P    | ↓                       | 1,10  | 1,02  | 0,95 | 0,88                       | 0,81 | 0,74   | 0,67 |  |                       |  |
|               | 32               | Q    | ↓                | Q    | ↓                       | 4220  | 3570  | 2980 | 2450                       | 1980 | 1570   | 1210 |  |                       |  |
|               |                  | P    | ↓                | P    | ↓                       | 1,17  | 1,08  | 1,00 | 0,93                       | 0,85 | 0,77   | 0,69 |  |                       |  |
|               | 43               | Q    | ↓                | Q    | ↓                       | 3670  | 3100  | 2570 | 2100                       | 1680 | 1310   | 990  |  |                       |  |
|               |                  | P    | ↓                | P    | ↓                       | 1,32  | 1,21  | 1,12 | 1,02                       | 0,92 | 0,82   | 0,72 |  |                       |  |
| LH33/2GES-2Y  | 27               | Q    | ↓                | Q    | ↓                       | 5050  | 4300  | 3620 | 3000                       | 2450 | 1960   | 1530 |  |                       |  |
|               |                  | P    | ↓                | P    | ↓                       | 1,34  | 1,24  | 1,14 | 1,05                       | 0,96 | 0,88   | 0,79 |  |                       |  |
|               | 32               | Q    | ↓                | Q    | ↓                       | 4770  | 4060  | 3410 | 2830                       | 2300 | 1830   | 1430 |  |                       |  |
|               |                  | P    | ↓                | P    | ↓                       | 1,42  | 1,31  | 1,20 | 1,10                       | 1,00 | 0,91   | 0,81 |  |                       |  |
|               | 43               | Q    | ↓                | Q    | ↓                       | 4170  | 3540  | 2960 | 2440                       | 1970 | 1560   | 1190 |  |                       |  |
|               |                  | P    | ↓                | P    | ↓                       | 1,60  | 1,46  | 1,33 | 1,20                       | 1,08 | 0,96   | 0,84 |  |                       |  |
| LH44/2GES-2Y  | 27               | Q    | ↓                | Q    | ↓                       | 5390  | 4560  | 3810 | 3140                       | 2550 | 2030   | 1580 |  |                       |  |
|               |                  | P    | ↓                | P    | ↓                       | 1,24  | 1,16  | 1,08 | 1,01                       | 0,94 | 0,86   | 0,78 |  |                       |  |
|               | 32               | Q    | ↓                | Q    | ↓                       | 5100  | 4310  | 3590 | 2960                       | 2390 | 1900   | 1470 |  |                       |  |
|               |                  | P    | ↓                | P    | ↓                       | 1,33  | 1,24  | 1,15 | 1,06                       | 0,98 | 0,89   | 0,80 |  |                       |  |
|               | 43               | Q    | ↓                | Q    | ↓                       | 4470  | 3760  | 3130 | 2560                       | 2060 | 1620   | 1230 |  |                       |  |
|               |                  | P    | ↓                | P    | ↓                       | 1,51  | 1,39  | 1,28 | 1,17                       | 1,06 | 0,95   | 0,83 |  |                       |  |
| LH44/2FES-2Y  | 27               | Q    | ↓                | Q    | ↓                       | 6470  | 5520  | 4640 | 3860                       | 3150 | 2520   | 1970 |  |                       |  |
|               |                  | P    | ↓                | P    | ↓                       | 1,59  | 1,46  | 1,34 | 1,22                       | 1,11 | 1,00   | 0,88 |  |                       |  |
|               | 32               | Q    | ↓                | Q    | ↓                       | 6060  | 5160  | 4340 | 3590                       | 2920 | 2330   | 1810 |  |                       |  |
|               |                  | P    | ↓                | P    | ↓                       | 1,69  | 1,55  | 1,42 | 1,29                       | 1,17 | 1,04   | 0,92 |  |                       |  |
|               | 43               | Q    | ↓                | Q    | ↓                       | 5190  | 4410  | 3690 | 3040                       | 2460 | 1940   | 1480 |  |                       |  |
|               |                  | P    | ↓                | P    | ↓                       | 1,90  | 1,73  | 1,58 | 1,42                       | 1,27 | 1,11   | 0,96 |  |                       |  |
| LH44/2FES-3Y  | 27               | Q    | ↓                | Q    | ↓                       | 6430  | 5480  | 4610 | 3830                       | 3130 | 2510   | 1960 |  |                       |  |
|               |                  | P    | ↓                | P    | ↓                       | 1,68  | 1,55  | 1,42 | 1,31                       | 1,20 | 1,09   | 0,98 |  |                       |  |
|               | 32               | Q    | ↓                | Q    | ↓                       | 6020  | 5130  | 4310 | 3570                       | 2910 | 2320   | 1800 |  |                       |  |
|               |                  | P    | ↓                | P    | ↓                       | 1,78  | 1,64  | 1,50 | 1,38                       | 1,25 | 1,13   | 1,01 |  |                       |  |
|               | 43               | Q    | ↓                | Q    | ↓                       | 5170  | 4390  | 3680 | 3030                       | 2440 | 1930   | 1470 |  |                       |  |
|               |                  | P    | ↓                | P    | ↓                       | 1,99  | 1,82  | 1,66 | 1,50                       | 1,35 | 1,20   | 1,05 |  |                       |  |
| LH44/2EES-2Y  | 27               | Q    | ↓                | Q    | ↓                       | 7690  | 6580  | 5540 | 4600                       | 3740 | 2980   | 2320 |  |                       |  |
|               |                  | P    | ↓                | P    | ↓                       | 2,09  | 1,88  | 1,68 | 1,50                       | 1,33 | 1,17   | 1,02 |  |                       |  |
|               | 32               | Q    | ↓                | Q    | ↓                       | 7210  | 6170  | 5190 | 4300                       | 3490 | 2780   | 2150 |  |                       |  |
|               |                  | P    | ↓                | P    | ↓                       | 2,20  | 1,97  | 1,76 | 1,56                       | 1,38 | 1,20   | 1,04 |  |                       |  |
|               | 43               | Q    | ↓                | Q    | ↓                       | 6170  | 5270  | 4430 | 3660                       | 2950 | 2330   | 1780 |  |                       |  |
|               |                  | P    | ↓                | P    | ↓                       | 2,41  | 2,15  | 1,90 | 1,67                       | 1,46 | 1,26   | 1,07 |  |                       |  |
| LH64/2EES-3Y  | 27               | Q    | ↓                | Q    | ↓                       | 8970  | 7510  | 6220 | 5070                       | 4070 | 3200   | 2460 |  |                       |  |
|               |                  | P    | ↓                | P    | ↓                       | 1,77  | 1,65  | 1,53 | 1,41                       | 1,29 | 1,16   | 1,04 |  |                       |  |
|               | 32               | Q    | ↓                | Q    | ↓                       | 8430  | 7060  | 5830 | 4750                       | 3800 | 2980   | 2280 |  |                       |  |
|               |                  | P    | ↓                | P    | ↓                       | 1,91  | 1,77  | 1,63 | 1,49                       | 1,35 | 1,21   | 1,06 |  |                       |  |
|               | 43               | Q    | ↓                | Q    | ↓                       | 7270  | 6070  | 5000 | 4060                       | 3220 | 2500   | 1890 |  |                       |  |
|               |                  | P    | ↓                | P    | ↓                       | 2,19  | 2,00  | 1,82 | 1,63                       | 1,45 | 1,28   | 1,10 |  |                       |  |
| LH53/2DES-2Y  | 27               | Q    | ↓                | Q    | ↓                       | 9220  | 7880  | 6650 | 5520                       | 4500 | 3590   | 2800 |  |                       |  |
|               |                  | P    | ↓                | P    | ↓                       | 2,52  | 2,27  | 2,03 | 1,81                       | 1,61 | 1,41   | 1,23 |  |                       |  |
|               | 32               | Q    | ↓                | Q    | ↓                       | 8660  | 7400  | 6230 | 5170                       | 4210 | 3350   | 2600 |  |                       |  |
|               |                  | P    | ↓                | P    | ↓                       | 2,67  | 2,39  | 2,13 | 1,89                       | 1,67 | 1,46   | 1,27 |  |                       |  |
|               | 43               | Q    | ↓                | Q    | ↓                       | 7420  | 6340  | 5340 | 4410                       | 3580 | 2830   | 2170 |  |                       |  |
|               |                  | P    | ↓                | P    | ↓                       | 2,94  | 2,62  | 2,32 | 2,04                       | 1,78 | 1,54   | 1,31 |  |                       |  |
| LH64/2DES-3Y  | 27               | Q    | ↓                | Q    | ↓                       | 10390   | 8740  | 7260 | 5950                       | 4800 | 3790   | 2930 |  |                       |  |
|               |                  | P    | ↓                | P    | ↓                       | 2,17  | 2,01  | 1,85 | 1,69                       | 1,54 | 1,38   | 1,22 |  |                       |  |
|               | 32               | Q    | ↓                | Q    | ↓                       | 9770  | 8220  | 6820 | 5580                       | 4490 | 3540   | 2720 |  |                       |  |
|               |                  | P    | ↓                | P    | ↓                       | 2,34  | 2,15  | 1,97 | 1,79                       | 1,61 | 1,43   | 1,26 |  |                       |  |
|               | 43               | Q    | ↓                | Q    | ↓                       | 8430  | 7080  | 5870 | 4790                       | 3830 | 2990   | 2280 |  |                       |  |
|               |                  | P    | ↓                | P    | ↓                       | 2,67  | 2,43  | 2,19 | 1,96                       | 1,74 | 1,52   | 1,32 |  |                       |  |
| LH64/2CES-3Y  | 27               | Q    | ↓                | Q    | ↓                       | 12250   | 10380 | 8680 | 7160                       | 5810 | 4620   | 3600 |  |                       |  |
|               |                  | P    | ↓                | P    | ↓                       | 2,80  | 2,56  | 2,33 | 2,12                       | 1,91 | 1,70   | 1,50 |  |                       |  |
|               | 32               | Q    | ↓                | Q    | ↓                       | 11540   | 9770  | 8160 | 6720                       | 5450 | 4330   | 3350 |  |                       |  |
|               |                  | P    | ↓                | P    | ↓                       | 3,00  | 2,74  | 2,48 | 2,24                       | 2,00 | 1,77   | 1,56 |  |                       |  |
|               | 43               | Q    | ↓                | Q    | ↓                       | 9980  | 8440  | 7050 | 5790                       | 4680 | 3690   | 2840 |  |                       |  |
|               |                  | P    | ↓                | P    | ↓                       | 3,41  | 3,08  | 2,77 | 2,46                       | 2,17 | 1,90   | 1,64 |  |                       |  |

**Leistungswerte 50 Hz**

bezogen auf 20°C Sauggasttemperatur mit Flüssigkeits-Unterkühlung

**Performance data 50 Hz**

based on 20°C suction gas temperature with liquid subcooling

**Données de puissance 50 Hz**

se référant à une température du gaz d'aspiration de 20°C avec sous-refroidissement de liquide

| Typ           | Umgeb.-Temp. | Type | Ambient temp. | Type  | Temp. ambiante °C | Kälteleistung<br>Cooling capacity<br>Puissance frigorifique |       |                            | Leistungsaufnahme<br>Power consumption<br>Puissance absorbée |  |  |  |  |
|---------------|--------------|------|---------------|-------|-------------------|---|-------|----------------------------|--|--|--|--|--|
|               |              |      |               |       |                   | $Q_o$ [Watt]  |       |                            | $P_e$ [kW]   |  |  |  |  |
|               |              |      |               |       |                   | Verdampfungstemperatur °C                                   |       | Evaporation temperature °C | Température d'évaporation °C                                 |  |  |  |  |
|               |              | 10   | 5             | 0     | -5                | -10   | -15   | -20                        |  |  |  |  |  |
| LH84/2CES-4Y  | 27           | Q    | 12970         | 10900 | 9050              | 7420  | 5980  | 4740                       | 3670   |  |  |  |  |
|               |              | P    | 2,57          | 2,40  | 2,22              | 2,04  | 1,87  | 1,68                       | 1,50   |  |  |  |  |
|               | 32           | Q    | 12210         | 10260 | 8510              | 6970  | 5610  | 4430                       | 3420   |  |  |  |  |
|               |              | P    | 2,79          | 2,58  | 2,38              | 2,17  | 1,96  | 1,76                       | 1,56   |  |  |  |  |
|               | 43           | Q    | 10590         | 8890  | 7370              | 6010  | 4820  | 3790                       | 2900   |  |  |  |  |
|               |              | P    | 3,22          | 2,95  | 2,68              | 2,41  | 2,15  | 1,89                       | 1,65   |  |  |  |  |
| LH64/4FES-3Y  | 27           | Q    | 13020         | 10980 | 9130              | 7490  | 6030  | 4770                       | 3690   |  |  |  |  |
|               |              | P    | 3,02          | 2,74  | 2,48              | 2,23  | 1,99  | 1,76                       | 1,54   |  |  |  |  |
|               | 32           | Q    | 12190         | 10270 | 8540              | 6990  | 5620  | 4430                       | 3410   |  |  |  |  |
|               |              | P    | 3,21          | 2,90  | 2,61              | 2,33  | 2,07  | 1,82                       | 1,58   |  |  |  |  |
|               | 43           | Q    | 10370         | 8730  | 7230              | 5890  | 4710  | 3680                       | 2790   |  |  |  |  |
|               |              | P    | 3,56          | 3,19  | 2,85              | 2,51  | 2,20  | 1,90                       | 1,62   |  |  |  |  |
| LH84/4FES-5Y  | 27           | Q    | 13880         | 11600 | 9570              | 7790  | 6230  | 4900                       | 3770   |  |  |  |  |
|               |              | P    | 2,80          | 2,58  | 2,37              | 2,16  | 1,96  | 1,75                       | 1,55   |  |  |  |  |
|               | 32           | Q    | 13020         | 10870 | 8960              | 7280  | 5810  | 4550                       | 3490   |  |  |  |  |
|               |              | P    | 3,00          | 2,76  | 2,52              | 2,28  | 2,05  | 1,82                       | 1,60   |  |  |  |  |
|               | 43           | Q    | 11120         | 9270  | 7620              | 6160  | 4890  | 3790                       | 2870   |  |  |  |  |
|               |              | P    | 3,39          | 3,08  | 2,78              | 2,48  | 2,19  | 1,91                       | 1,65   |  |  |  |  |
| LH64/4EES-4Y  | 27           | Q    | 15480         | 13260 | 11210             | 9350  | 7680  | 6200                       | 4910   |  |  |  |  |
|               |              | P    | 4,11          | 3,69  | 3,31              | 2,96  | 2,63  | 2,33                       | 2,04   |  |  |  |  |
|               | 32           | Q    | 14530         | 12440 | 10510             | 8760  | 7180  | 5790                       | 4570   |  |  |  |  |
|               |              | P    | 4,37          | 3,91  | 3,50              | 3,11  | 2,75  | 2,42                       | 2,11   |  |  |  |  |
|               | 43           | Q    | 12450         | 10660 | 9000              | 7480  | 6100  | 4890                       | 3820   |  |  |  |  |
|               |              | P    | 4,87          | 4,34  | 3,85              | 3,39  | 2,97  | 2,58                       | 2,22   |  |  |  |  |
| LH84/4EES-6Y  | 27           | Q    | 16720         | 14170 | 11870             | 9820  | 8000  | 6420                       | 5060   |  |  |  |  |
|               |              | P    | 3,74          | 3,43  | 3,13              | 2,85  | 2,57  | 2,31                       | 2,05   |  |  |  |  |
|               | 32           | Q    | 15720         | 13320 | 11150             | 9210  | 7500  | 6000                       | 4710   |  |  |  |  |
|               |              | P    | 4,01          | 3,66  | 3,33              | 3,01  | 2,70  | 2,41                       | 2,13   |  |  |  |  |
|               | 43           | Q    | 13530         | 11450 | 9570              | 7880  | 6390  | 5070                       | 3940   |  |  |  |  |
|               |              | P    | 4,55          | 4,12  | 3,71              | 3,31  | 2,94  | 2,58                       | 2,25   |  |  |  |  |
| LH84/4DES-5Y  | 27           | Q    | 19280         | 16330 | 13650             | 11240   | 9110  | 7250                       | 5660   |  |  |  |  |
|               |              | P    | 4,63          | 4,18  | 3,76              | 3,38  | 3,01  | 2,66                       | 2,34   |  |  |  |  |
|               | 32           | Q    | 18080         | 15310 | 12790             | 10520   | 8520  | 6770                       | 5260   |  |  |  |  |
|               |              | P    | 4,91          | 4,43  | 3,98              | 3,55  | 3,15  | 2,77                       | 2,41   |  |  |  |  |
|               | 43           | Q    | 15450         | 13070 | 10900             | 8940  | 7200  | 5690                       | 4380   |  |  |  |  |
|               |              | P    | 5,46          | 4,90  | 4,36              | 3,85  | 3,38  | 2,93                       | 2,51   |  |  |  |  |
| LH104/4DES-7Y | 27           | Q    | 20300         | 17060 | 14160             | 11600   | 9350  | 7410                       | 5750   |  |  |  |  |
|               |              | P    | 4,34          | 3,97  | 3,63              | 3,29  | 2,97  | 2,65                       | 2,35   |  |  |  |  |
|               | 32           | Q    | 19040         | 16010 | 13280             | 10870   | 8750  | 6910                       | 5350   |  |  |  |  |
|               |              | P    | 4,64          | 4,24  | 3,85              | 3,47  | 3,11  | 2,76                       | 2,43   |  |  |  |  |
|               | 43           | Q    | 16320         | 13710 | 11360             | 9260  | 7420  | 5820                       | 4460   |  |  |  |  |
|               |              | P    | 5,22          | 4,73  | 4,25              | 3,80  | 3,36  | 2,94                       | 2,53   |  |  |  |  |
| LH84/4CES-6Y  | 27           | Q    | 22400         | 19160 | 16150             | 13400   | 10950 | 8790                       | 6920   |  |  |  |  |
|               |              | P    | 5,93          | 5,33  | 4,77              | 4,26  | 3,79  | 3,35                       | 2,94   |  |  |  |  |
|               | 32           | Q    | 21050         | 17980 | 15140             | 12570   | 10250 | 8220                       | 6460   |  |  |  |  |
|               |              | P    | 6,26          | 5,62  | 5,02              | 4,47  | 3,96  | 3,48                       | 3,04   |  |  |  |  |
|               | 43           | Q    | 18000         | 15390 | 12950             | 10730   | 8730  | 6970                       | 5440   |  |  |  |  |
|               |              | P    | 6,89          | 6,16  | 5,48              | 4,85  | 4,25  | 3,70                       | 3,19   |  |  |  |  |
| LH114/4CES-9Y | 27           | Q    | 24550         | 20700 | 17240             | 14170   | 11470 | 9140                       | 7140   |  |  |  |  |
|               |              | P    | 5,39          | 4,92  | 4,48              | 4,05  | 3,65  | 3,26                       | 2,88   |  |  |  |  |
|               | 32           | Q    | 23050         | 19450 | 16200             | 13300   | 10760 | 8560                       | 6670   |  |  |  |  |
|               |              | P    | 5,78          | 5,26  | 4,76              | 4,29  | 3,84  | 3,40                       | 2,99   |  |  |  |  |
|               | 43           | Q    | 19820         | 16720 | 13910             | 11400   | 9200  | 7270                       | 5630   |  |  |  |  |
|               |              | P    | 6,53          | 5,90  | 5,30              | 4,72  | 4,17  | 3,65                       | 3,17   |  |  |  |  |

① Leistungsaufnahme des Verdichters. Werte für Verflüssiger-Lüfter siehe "Technische Daten" (Seiten 26 und 27)

① Power consumption of compressor. Values for condenser fans see "Technical data" (pages 26 and 27)

① Puissance absorbée du compresseur. Pour les valeurs des condenseur-ventilateurs voir "Caractéristiques techniques" (pages 26 et 27)

**Leistungswerte 50 Hz**

 bezogen auf 20°C Sauggasttemperatur  
mit Flüssigkeits-Unterkühlung

**Performance data 50 Hz**

 based on 20°C suction gas temperature  
with liquid subcooling

**Données de puissance 50 Hz**

 se référant à une température du gaz  
d'aspiration de 20°C avec sous-refroidisse-  
ment de liquide

| Typ            | Umgeb.-<br>Temp. | Type | Ambient<br>temp. | Type | Temp.<br>ambiante<br>°C | Kälteleistung<br>Cooling capacity<br>Puissance frigorifique |       |       | $Q_o$ [Watt] | Leistungsaufnahme<br>Power consumption<br>Puissance absorbée |       |       |     |  |                       |
|----------------|------------------|------|------------------|------|-------------------------|---|-------|-------|--------------|--|-------|-------|-----|--|-----------------------|
|                |                  |      |                  |      |                         | Verdampfungstemperatur °C                                   |       |       |              | Evaporation temperature °C                                   |       |       |     |  | $P_e^{\text{①}}$ [kW] |
|                |                  |      |                  |      |                         | 10  | 5     | 0     |              | -5   | -10   | -15   | -20 |  |                       |
| LH104/4TES-9Y  | 27               | Q    | ↓                | Q    | ↓                       | 28600   | 24550 | 20700 | 17200        | 14030  | 11220 | 8770  |     |  |                       |
|                |                  | P    | ↓                | P    | ↓                       | 7,28  | 6,58  | 5,91  | 5,26         | 4,64   | 4,04  | 3,45  |     |  |                       |
|                | 32               | Q    | ↓                | Q    | ↓                       | 26750   | 22900 | 19340 | 16040        | 13050  | 10390 | 8070  |     |  |                       |
|                |                  | P    | ↓                | P    | ↓                       | 7,67  | 6,90  | 6,17  | 5,47         | 4,80   | 4,16  | 3,55  |     |  |                       |
|                | 43               | Q    | ↓                | Q    | ↓                       | 22700   | 19480 | 16400 | 13530        | 10900  | 8550  | 6480  |     |  |                       |
|                |                  | P    | ↓                | P    | ↓                       | 8,44  | 7,53  | 6,66  | 5,85         | 5,08   | 4,37  | 3,71  |     |  |                       |
| LH114/4TES-12Y | 27               | Q    | ↓                | Q    | ↓                       | 29400   | 24950 | 20900 | 17250        | 14000  | 11140 | 8650  |     |  |                       |
|                |                  | P    | ↓                | P    | ↓                       | 7,01  | 6,37  | 5,76  | 5,16         | 4,57   | 4,00  | 3,43  |     |  |                       |
|                | 32               | Q    | ↓                | Q    | ↓                       | 27600   | 23400 | 19570 | 16120        | 13050  | 10360 | 8010  |     |  |                       |
|                |                  | P    | ↓                | P    | ↓                       | 7,43  | 6,73  | 6,05  | 5,39         | 4,75   | 4,13  | 3,53  |     |  |                       |
|                | 43               | Q    | ↓                | Q    | ↓                       | 23600   | 20000 | 16680 | 13690        | 11030  | 8690  | 6660  |     |  |                       |
|                |                  | P    | ↓                | P    | ↓                       | 8,26  | 7,40  | 6,58  | 5,79         | 5,05   | 4,35  | 3,71  |     |  |                       |
| LH114/4PES-12Y | 27               | Q    | ↓                | Q    | ↓                       | 32950   | 28200 | 23700 | 19620        | 15930  | 12650 | 9810  |     |  |                       |
|                |                  | P    | ↓                | P    | ↓                       | 8,16  | 7,37  | 6,61  | 5,88         | 5,19   | 4,51  | 3,86  |     |  |                       |
|                | 32               | Q    | ↓                | Q    | ↓                       | 30700   | 26250 | 22100 | 18230        | 14750  | 11660 | 8970  |     |  |                       |
|                |                  | P    | ↓                | P    | ↓                       | 8,55  | 7,69  | 6,87  | 6,09         | 5,34   | 4,62  | 3,93  |     |  |                       |
|                | 43               | Q    | ↓                | Q    | ↓                       | 25900   | 22150 | 18570 | 15230        | 12190  | 9460  | 7070  |     |  |                       |
|                |                  | P    | ↓                | P    | ↓                       | 9,30  | 8,29  | 7,33  | 6,41         | 5,55   | 4,73  | 3,97  |     |  |                       |
| LH135/4PES-15Y | 27               | Q    | ↓                | Q    | ↓                       | 37400   | 31300 | 25850 | 21050        | 16850  | 13200 | 10090 |     |  |                       |
|                |                  | P    | ↓                | P    | ↓                       | 7,10  | 6,62  | 6,11  | 5,57         | 5,01   | 4,43  | 3,85  |     |  |                       |
|                | 32               | Q    | ↓                | Q    | ↓                       | 35100   | 29300 | 24150 | 19620        | 15640  | 12210 | 9280  |     |  |                       |
|                |                  | P    | ↓                | P    | ↓                       | 7,66  | 7,09  | 6,48  | 5,85         | 5,21   | 4,56  | 3,92  |     |  |                       |
|                | 43               | Q    | ↓                | Q    | ↓                       | 30000   | 24950 | 20500 | 16530        | 13060  | 10090 | 7560  |     |  |                       |
|                |                  | P    | ↓                | P    | ↓                       | 8,73  | 7,94  | 7,14  | 6,34         | 5,54   | 4,76  | 4,01  |     |  |                       |
| LH124/4NES-14Y | 27               | Q    | ↓                | Q    | ↓                       | 39500   | 33750 | 28400 | 23500        | 19110  | 15220 | 11840 |     |  |                       |
|                |                  | P    | ↓                | P    | ↓                       | 9,55  | 8,64  | 7,78  | 6,95         | 6,15   | 5,39  | 4,65  |     |  |                       |
|                | 32               | Q    | ↓                | Q    | ↓                       | 36900   | 31500 | 26500 | 21900        | 17750  | 14080 | 10890 |     |  |                       |
|                |                  | P    | ↓                | P    | ↓                       | 10,10   | 9,07  | 8,13  | 7,23         | 6,36   | 5,53  | 4,74  |     |  |                       |
|                | 43               | Q    | ↓                | Q    | ↓                       | 31300   | 26750 | 22400 | 18430        | 14800  | 11560 | 8710  |     |  |                       |
|                |                  | P    | ↓                | P    | ↓                       | 11,10   | 9,89  | 8,77  | 7,70         | 6,68   | 5,72  | 4,82  |     |  |                       |
| LH135/4NES-20Y | 27               | Q    | ↓                | Q    | ↓                       | 42900   | 36100 | 30000 | 24600        | 19830  | 15680 | 12110 |     |  |                       |
|                |                  | P    | ↓                | P    | ↓                       | 8,76  | 8,11  | 7,44  | 6,75         | 6,06   | 5,36  | 4,67  |     |  |                       |
|                | 32               | Q    | ↓                | Q    | ↓                       | 40300   | 33850 | 28100 | 23000        | 18500  | 14580 | 11230 |     |  |                       |
|                |                  | P    | ↓                | P    | ↓                       | 9,42  | 8,65  | 7,88  | 7,10         | 6,32   | 5,54  | 4,79  |     |  |                       |
|                | 43               | Q    | ↓                | Q    | ↓                       | 34650   | 29050 | 24000 | 19570        | 15660  | 12250 | 9350  |     |  |                       |
|                |                  | P    | ↓                | P    | ↓                       | 10,70   | 9,68  | 8,70  | 7,72         | 6,77   | 5,85  | 4,99  |     |  |                       |
| LH135/4JE-15Y  | 27               | Q    | ↓                | Q    | ↓                       | 47350   | 40200 | 33700 | 27900        | 22700  | 18150 | 14160 |     |  |                       |
|                |                  | P    | ↓                | P    | ↓                       | 10,00   | 9,24  | 8,48  | 7,72         | 6,96   | 6,22  | 5,49  |     |  |                       |
|                | 32               | Q    | ↓                | Q    | ↓                       | 44550   | 37800 | 31700 | 26150        | 21250  | 16930 | 13140 |     |  |                       |
|                |                  | P    | ↓                | P    | ↓                       | 10,70   | 9,86  | 9,00  | 8,15         | 7,32   | 6,50  | 5,71  |     |  |                       |
|                | 43               | Q    | ↓                | Q    | ↓                       | 38500   | 32600 | 27250 | 22400        | 18110  | 14290 | 10950 |     |  |                       |
|                |                  | P    | ↓                | P    | ↓                       | 12,10   | 11,10 | 10,00 | 8,99         | 7,98   | 7,01  | 6,08  |     |  |                       |
| LH135/4JE-22Y  | 27               | Q    | ↓                | Q    | ↓                       | 46900   | 39750 | 33300 | 27500        | 22300  | 17780 | 13810 |     |  |                       |
|                |                  | P    | ↓                | P    | ↓                       | 9,83  | 9,07  | 8,31  | 7,55         | 6,79   | 6,04  | 5,31  |     |  |                       |
|                | 32               | Q    | ↓                | Q    | ↓                       | 44050   | 37300 | 31200 | 25700        | 20850  | 16530 | 12770 |     |  |                       |
|                |                  | P    | ↓                | P    | ↓                       | 10,50   | 9,67  | 8,82  | 7,97         | 7,13   | 6,30  | 5,50  |     |  |                       |
|                | 43               | Q    | ↓                | Q    | ↓                       | 37900   | 32050 | 26700 | 21900        | 17630  | 13840 | 10530 |     |  |                       |
|                |                  | P    | ↓                | P    | ↓                       | 11,90   | 10,80 | 9,79  | 8,75         | 7,73   | 6,74  | 5,79  |     |  |                       |
| LH135/4HE-18Y  | 27               | Q    | ↓                | Q    | ↓                       | 53800   | 45950 | 38700 | 32200        | 26400  | 21200 | 16700 |     |  |                       |
|                |                  | P    | ↓                | P    | ↓                       | 12,60   | 11,40 | 10,40 | 9,32         | 8,33   | 7,37  | 6,46  |     |  |                       |
|                | 32               | Q    | ↓                | Q    | ↓                       | 50500   | 43150 | 36400 | 30250        | 24700  | 19850 | 15580 |     |  |                       |
|                |                  | P    | ↓                | P    | ↓                       | 13,30   | 12,10 | 11,00 | 9,82         | 8,73   | 7,70  | 6,71  |     |  |                       |
|                | 43               | Q    | ↓                | Q    | ↓                       | 43450   | 37100 | 31250 | 25900        | 21150  | 16890 | 13170 |     |  |                       |
|                |                  | P    | ↓                | P    | ↓                       | 14,80   | 13,40 | 12,10 | 10,80        | 9,49   | 8,27  | 7,13  |     |  |                       |
| LH135/4HE-25Y  | 27               | Q    | ↓                | Q    | ↓                       | 53600   | 45650 | 38400 | 31800        | 25950  | 20750 | 16220 |     |  |                       |
|                |                  | P    | ↓                | P    | ↓                       | 12,20   | 11,20 | 10,20 | 9,20         | 8,25   | 7,34  | 6,45  |     |  |                       |
|                | 32               | Q    | ↓                | Q    | ↓                       | 50400   | 42900 | 36050 | 29850        | 24300  | 19390 | 15100 |     |  |                       |
|                |                  | P    | ↓                | P    | ↓                       | 13,00   | 11,80 | 10,70 | 9,67         | 8,64   | 7,65  | 6,68  |     |  |                       |
|                | 43               | Q    | ↓                | Q    | ↓                       | 43300   | 36850 | 30950 | 25550        | 20700  | 16390 | 12610 |     |  |                       |
|                |                  | P    | ↓                | P    | ↓                       | 14,40   | 13,10 | 11,80 | 10,60        | 9,34   | 8,17  | 7,04  |     |  |                       |
| LH135/4GE-23Y  | 27               | Q    | ↓                | Q    | ↓                       | 58700   | 50400 | 42700 | 35600        | 29250  | 23600 | 18560 |     |  |                       |
|                |                  | P    | ↓                | P    | ↓                       | 15,20   | 13,70 | 12,30 | 10,90        | 9,60   | 8,39  | 7,25  |     |  |                       |
|                | 32               | Q    | ↓                | Q    | ↓                       | 55000   | 47100 | 39900 | 33250        | 27300  | 21950 | 17270 |     |  |                       |
|                |                  | P    | ↓                | P    | ↓                       | 16,00   | 14,40 | 12,90 | 11,40        | 10,00  | 8,71  | 7,48  |     |  |                       |
|                | 43               | Q    | ↓                | Q    | ↓                       | 46700   | 39950 | 33700 | 27950        | 22800  | 18220 | 14190 |     |  |                       |
|                |                  | P    | ↓                | P    | ↓                       | 17,50   | 15,70 | 13,90 | 12,30        | 10,70  | 9,21  | 7,80  |     |  |                       |
| LH135/6JE-25Y  | 27               | Q    | ↓                | Q    | ↓                       | 63600   | 54600 | 46200 | 38500        | 31550  | 25400 | 19990 |     |  |                       |
|                |                  | P    | ↓                | P    | ↓                       | 16,90   | 15,20 | 13,60 | 12,10        | 10,70  | 9,33  | 8,07  |     |  |                       |
|                | 32               | Q    | ↓                | Q    | ↓                       | 59600   | 51100 | 43250 | 36000        | 29450  | 23600 | 18510 |     |  |                       |
|                |                  | P    | ↓                | P    | ↓                       | 17,70   | 15,90 | 14,20 | 12,60        | 11,10  | 9,61  | 8,24  |     |  |                       |
|                | 43               | Q    | ↓                | Q    | ↓                       | 50800   | 43600 | 36800 | 30500        | 24800  | 19730 | 15270 |     |  |                       |
|                |                  | P    | ↓                | P    | ↓                       | 19,20   | 17,20 | 15,20 | 13,40        | 11,60  | 9,99  | 8,42  |     |  |                       |
| LH135/6HE-28Y  | 27               | Q    | ↓                | Q    | ↓                       | 71000   | 61500 | 52400 | 44000        | 36350  | 29500 | 23400 |     |  |                       |
|                |                  | P    | ↓                | P    | ↓                       | 21,00   | 18,70 | 16,60 | 14,70        | 12,90  | 11,20 | 9,70  |     |  |                       |
|                | 32               | Q    | ↓                | Q    | ↓                       | 66600   | 57600 | 49100 | 41200        | 34000  | 27500 | 21750 |     |  |                       |
|                |                  | P    | ↓                | P    | ↓                       | 21,90   | 19,50 | 17,30 | 15,30        | 13,40  | 11,60 | 9,94  |     |  |                       |
|                | 43               | Q    | ↓                | Q    | ↓                       | 56800   | 49200 | 41900 | 35100        | 28800  | 23150 | 18150 |     |  |                       |
|                |                  | P    | ↓                | P    | ↓                       | 23,60   | 21,00 | 18,60 | 16,30        | 14,20  | 12,10 | 10,30 |     |  |                       |



**Leistungswerte 50 Hz**  
bezogen auf 20°C Sauggasttemperatur  
mit Flüssigkeits-Unterkühlung

**Performance data 50 Hz**  
based on 20°C suction gas temperature  
with liquid subcooling

**Données de puissance 50 Hz**  
se référant à une température du gaz  
d'aspiration de 20°C avec sous-refroidisse-  
ment de liquide

| Typ<br>Type<br>Type | Umgeb.-<br>Temp.<br>Ambient<br>temp.<br>Temp.<br>ambiante<br>°C | Kälteleistung<br>Cooling capacity<br>Puissance frigorifique |   |   | $Q_o$ [Watt] | Leistungsaufnahme<br>Power consumption<br>Puissance absorbée |     |     | $P_e$ [kW] |
|---------------------|---|---|---|---|--------------|--|-----|-----|------------|
|                     |   | Verdampfungstemperatur °C                                   |   |   |              | Evaporation temperature °C                                   |     |     |            |
|                     |   | 10  | 5 | 0 | -5           | -10  | -15 | -20 |            |

**Luftgekühlte Verflüssigungssätze  
mit Tandem-Verdichtern**

**Air-cooled condensing units with  
tandem compressors**

**Groupes de condensation à air avec  
compresseurs tandem**

|                 |    |   |       |       |       |       |       |       |       |
|-----------------|----|---|-------|-------|-------|-------|-------|-------|-------|
| LH114/44FES-6Y  | 27 | Q | 26100 | 22000 | 18290 | 14990 | 12080 | 9550  | 7380  |
|                 |    | P | 6,04  | 5,47  | 4,95  | 4,45  | 3,97  | 3,52  | 3,09  |
|                 | 32 | Q | 24400 | 20600 | 17100 | 13990 | 11250 | 8870  | 6830  |
| LH114/44FES-10Y |    | P | 6,41  | 5,80  | 5,22  | 4,66  | 4,14  | 3,64  | 3,17  |
|                 | 43 | Q | 20800 | 17490 | 14490 | 11800 | 9430  | 7360  | 5590  |
|                 |    | P | 7,11  | 6,38  | 5,69  | 5,03  | 4,40  | 3,80  | 3,24  |
| LH124/44EES-8Y  | 27 | Q | 26050 | 22000 | 18280 | 14970 | 12060 | 9540  | 7370  |
|                 |    | P | 6,00  | 5,46  | 4,95  | 4,47  | 4,01  | 3,56  | 3,14  |
|                 | 32 | Q | 24400 | 20600 | 17090 | 13980 | 11240 | 8860  | 6820  |
| LH124/44EES-12Y |    | P | 6,36  | 5,77  | 5,21  | 4,68  | 4,17  | 3,68  | 3,22  |
|                 | 43 | Q | 20800 | 17500 | 14500 | 11810 | 9430  | 7360  | 5590  |
|                 |    | P | 7,02  | 6,33  | 5,67  | 5,03  | 4,43  | 3,84  | 3,29  |
| LH124/44DES-10Y | 27 | Q | 31000 | 26550 | 22450 | 18720 | 15370 | 12410 | 9830  |
|                 |    | P | 8,21  | 7,37  | 6,61  | 5,91  | 5,26  | 4,65  | 4,08  |
|                 | 32 | Q | 29100 | 24900 | 21050 | 17540 | 14380 | 11580 | 9150  |
| LH135/44DES-14Y |    | P | 8,72  | 7,81  | 6,98  | 6,22  | 5,50  | 4,84  | 4,22  |
|                 | 43 | Q | 24950 | 21350 | 18030 | 14980 | 12220 | 9780  | 7650  |
|                 |    | P | 9,73  | 8,67  | 7,69  | 6,78  | 5,94  | 5,16  | 4,44  |
| LH124/44EES-12Y | 27 | Q | 32800 | 27900 | 23400 | 19400 | 15850 | 12740 | 10040 |
|                 |    | P | 7,65  | 6,98  | 6,35  | 5,76  | 5,19  | 4,65  | 4,13  |
|                 | 32 | Q | 30850 | 26200 | 22000 | 18190 | 14840 | 11890 | 9340  |
| LH124/44DES-10Y |    | P | 8,19  | 7,44  | 6,74  | 6,08  | 5,44  | 4,84  | 4,27  |
|                 | 43 | Q | 26500 | 22500 | 18860 | 15560 | 12630 | 10060 | 7820  |
|                 |    | P | 9,22  | 8,33  | 7,48  | 6,67  | 5,90  | 5,18  | 4,50  |
| LH135/44DES-14Y | 27 | Q | 37700 | 32050 | 26850 | 22150 | 18000 | 14360 | 11220 |
|                 |    | P | 9,46  | 8,52  | 7,64  | 6,83  | 6,07  | 5,36  | 4,69  |
|                 | 32 | Q | 35300 | 30000 | 25150 | 20750 | 16820 | 13390 | 10440 |
| LH135/44CES-12Y |    | P | 10,00 | 9,00  | 8,05  | 7,17  | 6,34  | 5,56  | 4,83  |
|                 | 43 | Q | 30150 | 25600 | 21400 | 17610 | 14220 | 11250 | 8670  |
|                 |    | P | 11,10 | 9,89  | 8,79  | 7,75  | 6,78  | 5,87  | 5,02  |
| LH135/44DES-14Y | 27 | Q | 41050 | 34450 | 28550 | 23350 | 18810 | 14880 | 11540 |
|                 |    | P | 8,57  | 7,86  | 7,19  | 6,54  | 5,92  | 5,33  | 4,75  |
|                 | 32 | Q | 38550 | 32350 | 26800 | 21900 | 17600 | 13890 | 10750 |
| LH135/44CES-12Y |    | P | 9,19  | 8,40  | 7,64  | 6,91  | 6,22  | 5,55  | 4,91  |
|                 | 43 | Q | 33050 | 27700 | 22900 | 18670 | 14930 | 11700 | 8970  |
|                 |    | P | 10,40 | 9,40  | 8,47  | 7,57  | 6,72  | 5,90  | 5,13  |
| LH135/44CES-18Y | 27 | Q | 48300 | 40850 | 34100 | 28050 | 22750 | 18150 | 14200 |
|                 |    | P | 11,00 | 10,00 | 9,06  | 8,18  | 7,35  | 6,55  | 5,79  |
|                 | 32 | Q | 45350 | 38350 | 32000 | 26350 | 21350 | 17000 | 13270 |
| LH135/44CES-18Y |    | P | 11,70 | 10,70 | 9,62  | 8,64  | 7,72  | 6,84  | 6,00  |
|                 | 43 | Q | 38950 | 32950 | 27450 | 22550 | 18220 | 14440 | 11190 |
|                 |    | P | 13,20 | 11,90 | 10,70 | 9,49  | 8,38  | 7,33  | 6,34  |

① Leistungsaufnahme des Verdichters.  
Werte für Verflüssiger-Lüfter siehe  
"Technische Daten" (Seiten 26 und 27)

① Power consumption of compressor.  
Values for condenser fans see  
"Technical data" (pages 26 and 27)

① Puissance absorbée du compresseur. Pour  
les valeurs des condenseur-ventilateurs voir  
"Caractéristiques techniques" (pages 26 et 27)



**Leistungswerte 50 Hz**

bezogen auf 20°C Sauggasttemperatur  
mit Flüssigkeits-Unterkühlung

**Performance data 50 Hz**

based on 20°C suction gas temperature  
with liquid subcooling

**Données de puissance 50 Hz**

se référant à une température du gaz  
d'aspiration de 20°C avec sous-refroidissement de liquide

| Typ           | Umgeb.-Temp. | Type | Ambient temp. | Type  | Temp. ambiante °C | Kälteleistung<br>Cooling capacity<br>Puissance frigorifique |      |      |      |      | Leistungsaufnahme<br>Power consumption<br>Puissance absorbée |      |   |   |   |                              |   |   |   |
|---------------|--------------|------|---------------|-------|-------------------|---|------|------|------|------|--|------|---|---|---|------------------------------|---|---|---|
|               |              |      |               |       |                   | $Q_o$ [Watt]  |      |      |      |      | $P_e$ [kW]   |      |   |   |   |                              |   |   |   |
|               |              |      |               |       |                   | Verdampfungstemperatur °C                                   |      |      |      |      | Evaporation temperature °C                                   |      |   |   |   | Température d'évaporation °C |   |   |   |
|               |              | 0    | -5            | -10   | -15               | -20   | -25  | -30  | -35  | -40  | -45  |      |   |   |   |                              |   |   |   |
| LH32/2KES-05Y | 27           | Q    | 2720          | 2340  | 1980              | 1640  | 1340 | 1060 | 810  | 585  | 390  | 225  | ↓ | ↓ | ↓ | ↓                            | ↓ | ↓ |   |
|               |              | P    | 0,99          | 0,92  | 0,85              | 0,78  | 0,71 | 0,64 | 0,57 | 0,49 | 0,41   | 0,32 |   |   |   |                              |   |   |   |
|               | 32           | Q    | 2480          | 2130  | 1790              | 1480  | 1200 | 940  | 710  | 505  | 325  | 170  | ↓ | ↓ | ↓ | ↓                            | ↓ | ↓ | ↓ |
|               |              | P    | 1,04          | 0,96  | 0,88              | 0,80  | 0,73 | 0,65 | 0,57 | 0,48 | 0,39   | 0,29 |   |   |   |                              |   |   |   |
|               | 43           | Q    | 1970          | 1680  | 1410              | 1150  | 920  | 705  | 510  | 340  | 190  |      | ↓ | ↓ | ↓ | ↓                            | ↓ | ↓ | ↓ |
|               |              | P    | 1,15          | 1,05  | 0,95              | 0,86  | 0,76 | 0,66 | 0,56 | 0,44 | 0,33   |      |   |   |   |                              |   |   |   |
| LH32/2JES-07Y | 27           | Q    | 3320          | 2890  | 2480              | 2090  | 1730 | 1400 | 1100 | 830  | 595  | 390  | ↓ | ↓ | ↓ | ↓                            | ↓ | ↓ | ↓ |
|               |              | P    | 1,46          | 1,32  | 1,20              | 1,09  | 0,98 | 0,87 | 0,76 | 0,66 | 0,55   | 0,44 |   |   |   |                              |   |   |   |
|               | 32           | Q    | 3030          | 2640  | 2260              | 1900  | 1570 | 1260 | 980  | 730  | 510  | 315  | ↓ | ↓ | ↓ | ↓                            | ↓ | ↓ | ↓ |
|               |              | P    | 1,52          | 1,38  | 1,25              | 1,12  | 1,00 | 0,88 | 0,76 | 0,65 | 0,53   | 0,40 |   |   |   |                              |   |   |   |
|               | 43           | Q    |               |       | 1790              | 1490  | 1220 | 960  | 725  | 515  | 330  |      | ↓ | ↓ | ↓ | ↓                            | ↓ | ↓ | ↓ |
|               |              | P    |               |       | 1,34              | 1,19  | 1,04 | 0,89 | 0,75 | 0,61 | 0,46   |      |   |   |   |                              |   |   |   |
| LH33/2HES-1Y  | 27           | Q    | 4410          | 3830  | 3280              | 2760  | 2290 | 1850 | 1460 | 1120 | 815  | 550  | ↓ | ↓ | ↓ | ↓                            | ↓ | ↓ | ↓ |
|               |              | P    | 1,87          | 1,68  | 1,51              | 1,35  | 1,21 | 1,07 | 0,94 | 0,81 | 0,68   | 0,56 |   |   |   |                              |   |   |   |
|               | 32           | Q    |               | 3500  | 2990              | 2520  | 2070 | 1670 | 1310 | 980  | 700  | 455  | ↓ | ↓ | ↓ | ↓                            | ↓ | ↓ | ↓ |
|               |              | P    |               | 1,75  | 1,56              | 1,39  | 1,23 | 1,08 | 0,94 | 0,80 | 0,66   | 0,52 |   |   |   |                              |   |   |   |
|               | 43           | Q    |               | 2790  | 2380              | 1980  | 1620 | 1280 | 975  | 700  | 460  |      | ↓ | ↓ | ↓ | ↓                            | ↓ | ↓ | ↓ |
|               |              | P    |               | 1,89  | 1,67              | 1,46  | 1,27 | 1,09 | 0,91 | 0,75 | 0,58   |      |   |   |   |                              |   |   |   |
| LH33/2HES-2Y  | 27           | Q    | 4510          | 3920  | 3350              | 2820  | 2330 | 1890 | 1490 | 1140 | 830  | 565  | ↓ | ↓ | ↓ | ↓                            | ↓ | ↓ | ↓ |
|               |              | P    | 1,81          | 1,65  | 1,51              | 1,37  | 1,23 | 1,09 | 0,96 | 0,82 | 0,69   | 0,55 |   |   |   |                              |   |   |   |
|               | 32           | Q    | 4140          | 3580  | 3060              | 2570  | 2120 | 1710 | 1340 | 1010 | 715  | 465  | ↓ | ↓ | ↓ | ↓                            | ↓ | ↓ | ↓ |
|               |              | P    | 1,88          | 1,72  | 1,56              | 1,40  | 1,25 | 1,10 | 0,96 | 0,81 | 0,67   | 0,52 |   |   |   |                              |   |   |   |
|               | 43           | Q    |               | 2880  | 2450              | 2040  | 1660 | 1310 | 995  | 715  | 470  |      | ↓ | ↓ | ↓ | ↓                            | ↓ | ↓ | ↓ |
|               |              | P    |               | 1,84  | 1,65              | 1,47  | 1,29 | 1,11 | 0,94 | 0,76 | 0,59   |      |   |   |   |                              |   |   |   |
| LH33/2GES-2Y  | 27           | Q    | 4900          | 4280  | 3690              | 3130  | 2620 | 2140 | 1710 | 1320 | 980  | 685  | ↓ | ↓ | ↓ | ↓                            | ↓ | ↓ | ↓ |
|               |              | P    | 2,21          | 2,01  | 1,81              | 1,63  | 1,45 | 1,28 | 1,12 | 0,96 | 0,81   | 0,66 |   |   |   |                              |   |   |   |
|               | 32           | Q    | 4480          | 3920  | 3380              | 2860  | 2380 | 1940 | 1540 | 1180 | 865  | 590  | ↓ | ↓ | ↓ | ↓                            | ↓ | ↓ | ↓ |
|               |              | P    | 2,32          | 2,10  | 1,88              | 1,68  | 1,49 | 1,31 | 1,14 | 0,96 | 0,80   | 0,63 |   |   |   |                              |   |   |   |
|               | 43           | Q    |               |       | 2700              | 2280  | 1890 | 1520 | 1190 | 885  | 620  |      | ↓ | ↓ | ↓ | ↓                            | ↓ | ↓ | ↓ |
|               |              | P    |               |       | 2,05              | 1,81  | 1,59 | 1,37 | 1,16 | 0,96 | 0,77   |      |   |   |   |                              |   |   |   |
| LH44/2GES-2Y  | 27           | Q    | 5480          | 4730  | 4030              | 3390  | 2800 | 2270 | 1800 | 1380 | 1020   | 710  | ↓ | ↓ | ↓ | ↓                            | ↓ | ↓ | ↓ |
|               |              | P    | 2,06          | 1,89  | 1,73              | 1,57  | 1,42 | 1,27 | 1,11 | 0,96 | 0,81   | 0,66 |   |   |   |                              |   |   |   |
|               | 32           | Q    | 5030          | 4350  | 3700              | 3100  | 2560 | 2070 | 1630 | 1240 | 900  | 610  | ↓ | ↓ | ↓ | ↓                            | ↓ | ↓ | ↓ |
|               |              | P    | 2,18          | 1,99  | 1,81              | 1,63  | 1,46 | 1,29 | 1,13 | 0,96 | 0,80   | 0,64 |   |   |   |                              |   |   |   |
|               | 43           | Q    | 4070          | 3510  | 2980              | 2490  | 2040 | 1630 | 1250 | 930  | 645  |      | ↓ | ↓ | ↓ | ↓                            | ↓ | ↓ | ↓ |
|               |              | P    | 2,43          | 2,20  | 1,98              | 1,77  | 1,56 | 1,35 | 1,16 | 0,96 | 0,77   |      |   |   |   |                              |   |   |   |
| LH44/2FES-2Y  | 27           | Q    | 6300          | 5490  | 4720              | 4000  | 3330 | 2710 | 2150 | 1650 | 1210   | 835  | ↓ | ↓ | ↓ | ↓                            | ↓ | ↓ | ↓ |
|               |              | P    | 2,66          | 2,43  | 2,21              | 1,99  | 1,78 | 1,57 | 1,37 | 1,17 | 0,98   | 0,80 |   |   |   |                              |   |   |   |
|               | 32           | Q    |               | 5010  | 4300              | 3640  | 3020 | 2450 | 1930 | 1470 | 1060   | 710  | ↓ | ↓ | ↓ | ↓                            | ↓ | ↓ | ↓ |
|               |              | P    |               | 2,55  | 2,31              | 2,07  | 1,84 | 1,61 | 1,39 | 1,18 | 0,98   | 0,78 |   |   |   |                              |   |   |   |
|               | 43           | Q    |               | 3970  | 3420              | 2890  | 2380 | 1910 | 1490 | 1100 | 755  |      | ↓ | ↓ | ↓ | ↓                            | ↓ | ↓ | ↓ |
|               |              | P    |               | 2,82  | 2,52              | 2,24  | 1,96 | 1,70 | 1,44 | 1,20 | 0,97   |      |   |   |   |                              |   |   |   |
| LH44/2FES-3Y  | 27           | Q    | 6280          | 5480  | 4710              | 3990  | 3320 | 2700 | 2150 | 1650 | 1210   | 830  | ↓ | ↓ | ↓ | ↓                            | ↓ | ↓ | ↓ |
|               |              | P    | 2,66          | 2,41  | 2,18              | 1,96  | 1,75 | 1,56 | 1,36 | 1,18 | 0,99   | 0,82 |   |   |   |                              |   |   |   |
|               | 32           | Q    | 5730          | 5000  | 4300              | 3640  | 3020 | 2450 | 1930 | 1470 | 1060   | 705  | ↓ | ↓ | ↓ | ↓                            | ↓ | ↓ | ↓ |
|               |              | P    | 2,80          | 2,53  | 2,28              | 2,04  | 1,81 | 1,59 | 1,38 | 1,17 | 0,98   | 0,79 |   |   |   |                              |   |   |   |
|               | 43           | Q    |               | 3960  | 3410              | 2880  | 2380 | 1910 | 1480 | 1100 | 755  |      | ↓ | ↓ | ↓ | ↓                            | ↓ | ↓ | ↓ |
|               |              | P    |               | 2,78  | 2,48              | 2,19  | 1,91 | 1,65 | 1,40 | 1,16 | 0,93   |      |   |   |   |                              |   |   |   |
| LH44/2EES-2Y  | 27           | Q    |               | 6570  | 5710              | 4880  | 4090 | 3360 | 2680 | 2070 | 1530   | 1050 | ↓ | ↓ | ↓ | ↓                            | ↓ | ↓ | ↓ |
|               |              | P    |               | 2,90  | 2,59              | 2,30  | 2,02 | 1,76 | 1,52 | 1,28 | 1,06   | 0,86 |   |   |   |                              |   |   |   |
|               | 32           | Q    |               | 5980  | 5200              | 4450  | 3720 | 3050 | 2420 | 1860 | 1360   | 910  | ↓ | ↓ | ↓ | ↓                            | ↓ | ↓ | ↓ |
|               |              | P    |               | 2,98  | 2,66              | 2,35  | 2,06 | 1,79 | 1,53 | 1,28 | 1,05   | 0,84 |   |   |   |                              |   |   |   |
|               | 43           | Q    |               |       | 4090              | 3490  | 2910 | 2360 | 1850 | 1380 | 960  |      | ↓ | ↓ | ↓ | ↓                            | ↓ | ↓ | ↓ |
|               |              | P    |               |       | 2,75              | 2,42  | 2,10 | 1,79 | 1,50 | 1,23 | 0,98   |      |   |   |   |                              |   |   |   |
| LH64/2EES-3Y  | 27           | Q    | 9460          | 8100  | 6840              | 5710  | 4680 | 3760 | 2950 | 2240 | 1630   | 1110 | ↓ | ↓ | ↓ | ↓                            | ↓ | ↓ | ↓ |
|               |              | P    | 2,79          | 2,58  | 2,37              | 2,15  | 1,94 | 1,73 | 1,52 | 1,31 | 1,11   | 0,91 |   |   |   |                              |   |   |   |
|               | 32           | Q    | 8710          | 7460  | 6300              | 5240  | 4290 | 3440 | 2680 | 2030 | 1460   | 970  | ↓ | ↓ | ↓ | ↓                            | ↓ | ↓ | ↓ |
|               |              | P    | 2,94          | 2,71  | 2,47              | 2,24  | 2,00 | 1,77 | 1,54 | 1,32 | 1,10   | 0,89 |   |   |   |                              |   |   |   |
|               | 43           | Q    | 7030          | 6010  | 5060              | 4200  | 3410 | 2700 | 2070 | 1520 | 1040   |      | ↓ | ↓ | ↓ | ↓                            | ↓ | ↓ | ↓ |
|               |              | P    | 3,19          | 2,92  | 2,64              | 2,36  | 2,09 | 1,82 | 1,55 | 1,29 | 1,04   |      |   |   |   |                              |   |   |   |
| LH53/2DES-2Y  | 27           | Q    |               | 7900  | 6870              | 5880  | 4940 | 4060 | 3260 | 2530 | 1880   | 1310 | ↓ | ↓ | ↓ | ↓                            | ↓ | ↓ | ↓ |
|               |              | P    |               | 3,55  | 3,17              | 2,82  | 2,48 | 2,16 | 1,86 | 1,58 | 1,32   | 1,07 |   |   |   |                              |   |   |   |
|               | 32           | Q    |               | 7210  | 6270              | 5370  | 4500 | 3700 | 2960 | 2280 | 1680   | 1150 | ↓ | ↓ | ↓ | ↓                            | ↓ | ↓ | ↓ |
|               |              | P    |               | 3,66  | 3,27              | 2,89  | 2,54 | 2,20 | 1,88 | 1,59 | 1,31   | 1,05 |   |   |   |                              |   |   |   |
|               | 43           | Q    |               |       | 4940              | 4220  | 3530 | 2880 | 2270 | 1710 | 1210   |      | ↓ | ↓ | ↓ | ↓                            | ↓ | ↓ | ↓ |
|               |              | P    |               |       | 3,41              | 3,00  | 2,60 | 2,23 | 1,88 | 1,55 | 1,24   |      |   |   |   |                              |   |   |   |
| LH64/2DES-3Y  | 27           | Q    | 10820         | 9320  | 7930              | 6650  | 5490 | 4440 | 3510 | 2690 | 1980   | 1370 | ↓ | ↓ | ↓ | ↓                            | ↓ | ↓ | ↓ |
|               |              | P    | 3,46          | 3,18  | 2,90              | 2,62  | 2,35 | 2,08 | 1,82 | 1,57 | 1,33   | 1,09 |   |   |   |                              |   |   |   |
|               | 32           | Q    | 9950          | 8580  | 7290              | 6110  | 5040 | 4070 | 3200 | 2440 | 1770   | 1200 | ↓ | ↓ | ↓ | ↓                            | ↓ | ↓ | ↓ |
|               |              | P    | 3,63          | 3,32  | 3,02              | 2,72  | 2,43 | 2,14 | 1,86 | 1,59 | 1,33   | 1,08 |   |   |   |                              |   |   |   |
|               | 43           | Q    | 8000          | 6900  | 5860              | 4890  | 4010 | 3210 | 2490 | 1850 | 1300   |      | ↓ | ↓ | ↓ | ↓                            | ↓ | ↓ | ↓ |
|               |              | P    | 3,93          | 3,58  | 3,23              | 2,88  | 2,54 | 2,20 | 1,88 | 1,57 | 1,28   |      |   |   |   |                              |   |   |   |
| LH64/2CES-3Y  | 27           | Q    | 12530         | 10900 | 9350              | 7920  | 6590 | 5390 | 4300 | 3340 | 2490   | 1760 | ↓ | ↓ | ↓ | ↓                            | ↓ | ↓ | ↓ |
|               |              | P    | 4,53          | 4,12  | 3,72              | 3,34  | 2,98 | 2,63 | 2,29 | 1,97 | 1,67   | 1,39 |   |   |   |                              |   |   |   |
|               | 32           | Q    |               | 10010 | 8600              | 7280  | 6050 | 4940 | 3940 | 3040 | 2250   | 1570 | ↓ | ↓ | ↓ | ↓                            | ↓ | ↓ | ↓ |
|               |              | P    |               | 4,31  | 3,88              | 3,47  | 3,08 | 2,71 | 2,35 | 2,01 | 1,69   | 1,39 |   |   |   |                              |   |   |   |
|               |              |      |               |       |                   |   |      |      |      |      |  |      |   |   |   |                              |   |   |   |

**Leistungswerte 50 Hz**  
bezogen auf 20°C Sauggasttemperatur  
mit Flüssigkeits-Unterkühlung

**Performance data 50 Hz**  
based on 20°C suction gas temperature  
with liquid subcooling

**Données de puissance 50 Hz**  
se référant à une température du gaz  
d'aspiration de 20°C avec sous-refroidisse-  
ment de liquide

| Type          | Umgeb.-<br>Temp.<br>Type<br>Ambient<br>temp.<br>Type<br>Temp.<br>ambiante<br>°C |   | Kälteleistung<br>Cooling capacity<br>Puissance frigorifique |       |       |       | Leistungsaufnahme<br>Power consumption<br>Puissance absorbée |       |      |      | $Q_o$ [Watt] | $P_e$ [kW] |                              |     |  |  |
|---------------|---|---|---|-------|-------|-------|--|-------|------|------|--------------|------------|------------------------------|-----|--|--|
|               |   |   | Verdampfungstemperatur °C                                   |       |       |       | Evaporation temperature °C                                   |       |      |      |              |            | Température d'évaporation °C |     |  |  |
|               |   |   | 0   | -5    | -10   | -15   | -20  | -25   | -30  | -35  |              |            | -40                          | -45 |  |  |
| LH84/2CES-4Y  | 27  | Q | 13700   | 11770 | 10000 | 8380  | 6920   | 5610  | 4450 | 3430 | 2550         | 1790       |                              |     |  |  |
|               |   | P | 4,15  | 3,83  | 3,51  | 3,19  | 2,88   | 2,57  | 2,27 | 1,97 | 1,68         | 1,40       |                              |     |  |  |
|               | 32  | Q | 12640   | 10870 | 9230  | 7730  | 6380   | 5160  | 4080 | 3130 | 2310         | 1600       |                              |     |  |  |
|               |   | P | 4,38  | 4,03  | 3,68  | 3,34  | 2,99   | 2,66  | 2,33 | 2,01 | 1,70         | 1,40       |                              |     |  |  |
|               | 43  | Q | 10230   | 8810  | 7480  | 6250  | 5130   | 4120  | 3220 | 2430 | 1740         |            |                              |     |  |  |
|               |   | P | 4,81  | 4,40  | 3,99  | 3,58  | 3,18   | 2,78  | 2,40 | 2,03 | 1,68         |            |                              |     |  |  |
| LH64/4FES-3Y  | 27  | Q | 13300   | 11550 | 9900  | 8350  | 6930   | 5650  | 4520 | 3540 | 2700         | 2000       |                              |     |  |  |
|               |   | P | 4,91  | 4,50  | 4,09  | 3,68  | 3,29   | 2,91  | 2,54 | 2,19 | 1,86         | 1,56       |                              |     |  |  |
|               | 32  | Q |   | 10590 | 9090  | 7680  | 6380   | 5200  | 4160 | 3250 | 2470         | 1820       |                              |     |  |  |
|               |   | P |   | 4,68  | 4,25  | 3,83  | 3,41   | 3,00  | 2,61 | 2,23 | 1,88         | 1,56       |                              |     |  |  |
|               | 43  | Q |   | 8440  | 7270  | 6160  | 5130   | 4180  | 3340 | 2590 | 1950         |            |                              |     |  |  |
|               |   | P |   | 5,00  | 4,53  | 4,05  | 3,58   | 3,12  | 2,68 | 2,26 | 1,87         |            |                              |     |  |  |
| LH84/4FES-5Y  | 27  | Q | 14680   | 12580 | 10640 | 8880  | 7300   | 5900  | 4680 | 3640 | 2760         | 2030       |                              |     |  |  |
|               |   | P | 4,49  | 4,17  | 3,84  | 3,51  | 3,17   | 2,83  | 2,50 | 2,18 | 1,87         | 1,58       |                              |     |  |  |
|               | 32  | Q | 13500   | 11580 | 9810  | 8190  | 6740   | 5440  | 4310 | 3350 | 2530         | 1850       |                              |     |  |  |
|               |   | P | 4,72  | 4,38  | 4,02  | 3,66  | 3,30   | 2,94  | 2,58 | 2,23 | 1,90         | 1,58       |                              |     |  |  |
|               | 43  | Q | 10850   | 9340  | 7930  | 6640  | 5460   | 4400  | 3480 | 2680 | 2000         |            |                              |     |  |  |
|               |   | P | 5,13  | 4,74  | 4,33  | 3,92  | 3,50   | 3,08  | 2,67 | 2,27 | 1,90         |            |                              |     |  |  |
| LH64/4EES-4Y  | 27  | Q |   | 13540 | 11730 | 10000 | 8380   | 6890  | 5550 | 4370 | 3350         | 2480       |                              |     |  |  |
|               |   | P |   | 6,03  | 5,41  | 4,82  | 4,25   | 3,71  | 3,20 | 2,72 | 2,28         | 1,88       |                              |     |  |  |
|               | 32  | Q |   | 12400 | 10750 | 9170  | 7690   | 6320  | 5090 | 4000 | 3050         | 2250       |                              |     |  |  |
|               |   | P |   | 6,25  | 5,61  | 4,98  | 4,38   | 3,81  | 3,27 | 2,77 | 2,30         | 1,88       |                              |     |  |  |
|               | 43  | Q |   |       | 8580  | 7340  | 6160   | 5060  | 4060 | 3160 | 2380         |            |                              |     |  |  |
|               |   | P |   |       | 5,94  | 5,25  | 4,59   | 3,96  | 3,36 | 2,80 | 2,28         |            |                              |     |  |  |
| LH84/4EES-6Y  | 27  | Q | 17310   | 14940 | 12730 | 10680 | 8820   | 7160  | 5700 | 4420 | 3340         | 2440       |                              |     |  |  |
|               |   | P | 5,96  | 5,47  | 4,97  | 4,49  | 4,01   | 3,54  | 3,08 | 2,65 | 2,24         | 1,86       |                              |     |  |  |
|               | 32  | Q | 15900   | 13740 | 11700 | 9820  | 8110   | 6570  | 5220 | 4040 | 3030         | 2200       |                              |     |  |  |
|               |   | P | 6,23  | 5,70  | 5,18  | 4,66  | 4,14   | 3,64  | 3,16 | 2,69 | 2,25         | 1,85       |                              |     |  |  |
|               | 43  | Q | 12750   | 11050 | 9430  | 7910  | 6520   | 5270  | 4150 | 3170 | 2340         |            |                              |     |  |  |
|               |   | P | 6,70  | 6,11  | 5,52  | 4,93  | 4,35   | 3,78  | 3,23 | 2,71 | 2,21         |            |                              |     |  |  |
| LH84/4DES-5Y  | 27  | Q | 19640   | 17090 | 14670 | 12410 | 10330  | 8460  | 6790 | 5330 | 4070         | 3000       |                              |     |  |  |
|               |   | P | 7,62  | 6,92  | 6,24  | 5,58  | 4,95   | 4,34  | 3,77 | 3,23 | 2,72         | 2,26       |                              |     |  |  |
|               | 32  | Q |   | 15720 | 13500 | 11420 | 9510   | 7770  | 6230 | 4870 | 3700         | 2710       |                              |     |  |  |
|               |   | P |   | 7,22  | 6,49  | 5,79  | 5,12   | 4,48  | 3,86 | 3,29 | 2,75         | 2,27       |                              |     |  |  |
|               | 43  | Q |   | 12670 | 10910 | 9230  | 7680   | 6260  | 4990 | 3860 | 2900         |            |                              |     |  |  |
|               |   | P |   | 7,76  | 6,95  | 6,17  | 5,41   | 4,68  | 3,99 | 3,35 | 2,75         |            |                              |     |  |  |
| LH104/4DES-7Y | 27  | Q | 21200   | 18270 | 15540 | 13040 | 10780  | 8770  | 7000 | 5460 | 4140         | 3050       |                              |     |  |  |
|               |   | P | 7,04  | 6,48  | 5,91  | 5,35  | 4,79   | 4,25  | 3,73 | 3,22 | 2,74         | 2,30       |                              |     |  |  |
|               | 32  | Q | 19570   | 16860 | 14340 | 12030 | 9940   | 8070  | 6420 | 4990 | 3780         | 2760       |                              |     |  |  |
|               |   | P | 7,39  | 6,78  | 6,17  | 5,57  | 4,97   | 4,39  | 3,83 | 3,29 | 2,78         | 2,30       |                              |     |  |  |
|               | 43  | Q | 15890   | 13720 | 11680 | 9790  | 8070   | 6520  | 5150 | 3970 | 2960         |            |                              |     |  |  |
|               |   | P | 8,03  | 7,34  | 6,65  | 5,95  | 5,27   | 4,61  | 3,97 | 3,36 | 2,79         |            |                              |     |  |  |
| LH84/4CES-6Y  | 27  | Q |   | 19470 | 16790 | 14270 | 11930  | 9800  | 7890 | 6200 | 4720         | 3460       |                              |     |  |  |
|               |   | P |   | 8,54  | 7,64  | 6,78  | 5,97   | 5,20  | 4,48 | 3,81 | 3,19         | 2,63       |                              |     |  |  |
|               | 32  | Q |   | 17910 | 15450 | 13120 | 10960  | 8980  | 7200 | 5630 | 4260         | 3090       |                              |     |  |  |
|               |   | P |   | 8,84  | 7,90  | 7,00  | 6,14   | 5,33  | 4,56 | 3,86 | 3,21         | 2,62       |                              |     |  |  |
|               | 43  | Q |   |       | 10610 | 8840  | 7210   | 5740  | 4430 | 3300 | 2430         |            |                              |     |  |  |
|               |   | P |   |       | 7,38  | 6,42  | 5,52   | 4,68  | 3,90 | 3,18 |              |            |                              |     |  |  |
| LH114/4CES-9Y | 27  | Q | 25350   | 21850 | 18560 | 15570 | 12870  | 10460 | 8340 | 6490 | 4910         | 3570       |                              |     |  |  |
|               |   | P | 8,80  | 8,02  | 7,26  | 6,51  | 5,79   | 5,09  | 4,42 | 3,78 | 3,18         | 2,64       |                              |     |  |  |
|               | 32  | Q | 23450   | 20200 | 17140 | 14350 | 11840  | 9600  | 7620 | 5900 | 4430         | 3190       |                              |     |  |  |
|               |   | P | 9,23  | 8,39  | 7,57  | 6,77  | 5,99   | 5,23  | 4,52 | 3,84 | 3,20         | 2,63       |                              |     |  |  |
|               | 43  | Q | 19120   | 16500 | 14010 | 11710 | 9620   | 7750  | 6090 | 4650 | 3430         |            |                              |     |  |  |
|               |   | P | 10,10   | 9,09  | 8,15  | 7,22  | 6,33   | 5,47  | 4,66 | 3,89 | 3,19         |            |                              |     |  |  |

Daten gelten für R404A. Bei R507A ergeben sich geringfügige Abweichungen – siehe BITZER Software.

Data are valid for R404A. Slight variations have to be considered for R507A – see BITZER Software.

Données valables pour R404A. Des moindres variations peuvent être considérées pour R507A – voir BITZER Software.

① Leistungsaufnahme des Verdichters. Werte für Verflüssiger-Lüfter siehe "Technische Daten" (Seiten 26 und 27)

① Power consumption of compressor. Values for condenser fans see "Technical data" (pages 26 and 27)

① Puissance absorbée du compresseur. Pour les valeurs des condenseur-ventilateurs voir "Caractéristiques techniques" (pages 26 et 27)

■ Zusatzkühlung durch Verflüssiger-Lüfter. Bei Regelung der Lüfter-Drehzahl auf ausreichende Belüftung des Verdichters achten!

■ Additional cooling by means of condenser fan. With fan speed control mind sufficient ventilation of the compressor!

■ Refroidissement additionnel par ventilateur du condenseur. Avec régulation de la vitesse du ventilateur tenir compte à ventilation suffisante du compresseur!



**Leistungswerte 50 Hz**

bezogen auf 20°C Sauggasttemperatur  
mit Flüssigkeits-Unterkühlung

**Performance data 50 Hz**

based on 20°C suction gas temperature  
with liquid subcooling

**Données de puissance 50 Hz**

se référant à une température du gaz  
d'aspiration de 20°C avec sous-refroidissement de liquide

| Typ            | Umgeb.-Temp. | Type | Ambient temp. | Type  | Temp. ambiante °C | Kälteleistung<br>Cooling capacity<br>Puissance frigorifique |       |       |       |       | Leistungsaufnahme<br>Power consumption<br>Puissance absorbée |       |      |  |  |                              |  |  |  |
|----------------|--------------|------|---------------|-------|-------------------|---|-------|-------|-------|-------|--|-------|------|--|--|------------------------------|--|--|--|
|                |              |      |               |       |                   | $Q_o$ [Watt]  |       |       |       |       | $P_e$ [kW]   |       |      |  |  |                              |  |  |  |
|                |              |      |               |       |                   | Verdampfungstemperatur °C                                   |       |       |       |       | Evaporation temperature °C                                   |       |      |  |  | Température d'évaporation °C |  |  |  |
|                |              | 0    | -5            | -10   | -15               | -20   | -25   | -30   | -35   | -40   | -45  |       |      |  |  |                              |  |  |  |
| LH104/4TES-9Y  | 27           | Q    |               | 24500 | 21150             | 17930   | 14940 | 12210 | 9750  | 7580  | 5690   | 4080  |      |  |  |                              |  |  |  |
|                |              | P    |               | 10,70 | 9,43              | 8,25  | 7,17  | 6,16  | 5,24  | 4,40  | 3,64   | 2,98  |      |  |  |                              |  |  |  |
|                | 32           | Q    |               | 22450 | 19360             | 16420   | 13660 | 11130 | 8850  | 6840  | 5080   | 3590  |      |  |  |                              |  |  |  |
|                |              | P    |               | 11,10 | 9,75              | 8,51  | 7,36  | 6,30  | 5,32  | 4,43  | 3,64   | 2,95  |      |  |  |                              |  |  |  |
| LH114/4TES-12Y | 27           | Q    |               | 29750 | 25800             | 22100   | 18600 | 15410 | 12520 | 9960  | 7710   | 5760  | 4120 |  |  |                              |  |  |  |
|                |              | P    |               | 11,20 | 10,10             | 8,98  | 7,94  | 6,96  | 6,03  | 5,16  | 4,36   | 3,63  | 2,99 |  |  |                              |  |  |  |
|                | 32           | Q    |               | 27300 | 23700             | 20300   | 17050 | 14090 | 11420 | 9040  | 6950   | 5150  | 3640 |  |  |                              |  |  |  |
|                |              | P    |               | 11,70 | 10,50             | 9,31  | 8,20  | 7,15  | 6,16  | 5,24  | 4,40   | 3,63  | 2,96 |  |  |                              |  |  |  |
| LH114/4PES-12Y | 27           | Q    |               | 28100 | 24100             | 20350   | 16890 | 13720 | 10870 | 8350  | 6180   | 4330  |      |  |  |                              |  |  |  |
|                |              | P    |               | 11,70 | 10,40             | 9,10  | 7,90  | 6,78  | 5,74  | 4,79  | 3,92   | 3,14  |      |  |  |                              |  |  |  |
|                | 32           | Q    |               | 25650 | 22050             | 18590   | 15370 | 12420 | 9780  | 7460  | 5440   | 3740  |      |  |  |                              |  |  |  |
|                |              | P    |               | 12,10 | 10,60             | 9,30  | 8,04  | 6,86  | 5,76  | 4,75  | 3,83   | 3,02  |      |  |  |                              |  |  |  |
| LH135/4PES-15Y | 27           | Q    |               | 39450 | 33550             | 28150   | 23300 | 18930 | 15090 | 11750 | 8880   | 6470  | 4450 |  |  |                              |  |  |  |
|                |              | P    |               | 11,70 | 10,70             | 9,62  | 8,59  | 7,58  | 6,60  | 5,65  | 4,76   | 3,93  | 3,18 |  |  |                              |  |  |  |
|                | 32           | Q    |               | 36350 | 30850             | 25800   | 21300 | 17250 | 13680 | 10570 | 7920   | 5690  | 3840 |  |  |                              |  |  |  |
|                |              | P    |               | 12,30 | 11,10             | 10,00   | 8,88  | 7,78  | 6,72  | 5,70  | 4,74   | 3,86  | 3,08 |  |  |                              |  |  |  |
| LH124/4NES-14Y | 27           | Q    |               | 34150 | 29350             | 24800   | 20650 | 16820 | 13410 | 10420 | 7840   | 5660  |      |  |  |                              |  |  |  |
|                |              | P    |               | 14,10 | 12,60             | 11,10   | 9,70  | 8,39  | 7,17  | 6,03  | 4,99   | 4,06  |      |  |  |                              |  |  |  |
|                | 32           | Q    |               | 31300 | 26900             | 22700   | 18850 | 15320 | 12170 | 9400  | 6990   | 4980  |      |  |  |                              |  |  |  |
|                |              | P    |               | 14,50 | 12,90             | 11,40   | 9,91  | 8,53  | 7,23  | 6,03  | 4,94   | 3,96  |      |  |  |                              |  |  |  |
| LH135/4NES-20Y | 27           | Q    |               | 44850 | 38450             | 32500   | 27150 | 22300 | 17970 | 14190 | 10910  | 8140  | 5820 |  |  |                              |  |  |  |
|                |              | P    |               | 14,30 | 13,00             | 11,70   | 10,40 | 9,23  | 8,07  | 6,96  | 5,93   | 4,99  | 4,15 |  |  |                              |  |  |  |
|                | 32           | Q    |               | 41350 | 35400             | 29900   | 24900 | 20400 | 16410 | 12890 | 9860   | 7290  | 5150 |  |  |                              |  |  |  |
|                |              | P    |               | 15,00 | 13,60             | 12,20   | 10,80 | 9,52  | 8,27  | 7,09  | 5,99   | 5,00  | 4,11 |  |  |                              |  |  |  |
| LH135/4JE-15Y  | 27           | Q    |               | 49100 | 42500             | 36350   | 30650 | 25450 | 20750 | 16540 | 12840  | 9630  | 6880 |  |  |                              |  |  |  |
|                |              | P    |               | 16,90 | 15,30             | 13,80   | 12,30 | 10,90 | 9,64  | 8,40  | 7,22   | 6,10  | 5,07 |  |  |                              |  |  |  |
|                | 32           | Q    |               | 39250 | 33550             | 28200   | 23400 | 19000 | 15090 | 11630 | 8640   | 6080  |      |  |  |                              |  |  |  |
|                |              | P    |               | 15,90 | 14,30             | 12,80   | 11,30 | 9,87  | 8,54  | 7,28  | 6,09   | 5,00  |      |  |  |                              |  |  |  |
| LH135/4JE-22Y  | 27           | Q    |               | 48450 | 41850             | 35650   | 29900 | 24750 | 20050 | 15880 | 12200  | 9010  | 6290 |  |  |                              |  |  |  |
|                |              | P    |               | 16,20 | 14,70             | 13,30   | 11,90 | 10,50 | 9,24  | 8,02  | 6,86   | 5,76  | 4,73 |  |  |                              |  |  |  |
|                | 32           | Q    |               | 44650 | 38550             | 32800   | 27500 | 22650 | 18280 | 14390 | 10950  | 7980  | 5450 |  |  |                              |  |  |  |
|                |              | P    |               | 16,90 | 15,30             | 13,70   | 12,20 | 10,80 | 9,43  | 8,12  | 6,88   | 5,70  | 4,61 |  |  |                              |  |  |  |
| LH135/4HE-18Y  | 27           | Q    |               | 54200 | 47350             | 40850   | 34700 | 29000 | 23850 | 19180 | 15040  | 11410 | 8270 |  |  |                              |  |  |  |
|                |              | P    |               | 20,90 | 18,80             | 16,80   | 15,00 | 13,20 | 11,60 | 10,00 | 8,59   | 7,25  | 6,02 |  |  |                              |  |  |  |
|                | 32           | Q    |               | 43650 | 37650             | 31950   | 26700 | 21900 | 17560 | 13710 | 10320  | 7410  |      |  |  |                              |  |  |  |
|                |              | P    |               | 19,50 | 17,40             | 15,50   | 13,60 | 11,90 | 10,20 | 8,69  | 7,28   | 5,99  |      |  |  |                              |  |  |  |
| LH135/4HE-25Y  | 27           | Q    |               | 53900 | 46950             | 40350   | 34200 | 28500 | 23300 | 18660 | 14540  | 10920 | 7810 |  |  |                              |  |  |  |
|                |              | P    |               | 19,80 | 17,90             | 16,10   | 14,40 | 12,70 | 11,20 | 9,71  | 8,32   | 7,02  | 5,81 |  |  |                              |  |  |  |
|                | 32           | Q    |               | 49550 | 43200             | 37150   | 31450 | 26150 | 21350 | 17020 | 13180  | 9810  | 6920 |  |  |                              |  |  |  |
|                |              | P    |               | 20,50 | 18,50             | 16,60   | 14,80 | 13,10 | 11,40 | 9,86  | 8,39   | 7,02  | 5,75 |  |  |                              |  |  |  |
| LH135/4GE-23Y  | 27           | Q    |               | 51900 | 45200             | 38800   | 32700 | 27100 | 22000 | 17440 | 13400  | 9880  |      |  |  |                              |  |  |  |
|                |              | P    |               | 23,10 | 20,50             | 18,10   | 15,90 | 13,80 | 11,90 | 10,20 | 8,57   | 7,12  |      |  |  |                              |  |  |  |
|                | 32           | Q    |               | 47700 | 41600             | 35700   | 30100 | 24950 | 20250 | 16000 | 12240  | 8980  |      |  |  |                              |  |  |  |
|                |              | P    |               | 23,90 | 21,20             | 18,70   | 16,40 | 14,20 | 12,20 | 10,30 | 8,66   | 7,14  |      |  |  |                              |  |  |  |
| LH135/6JE-25Y  | 27           | Q    |               | 55800 | 48400             | 41350   | 34700 | 28650 | 23100 | 18190 | 13840  | 10040 |      |  |  |                              |  |  |  |
|                |              | P    |               | 24,00 | 21,40             | 19,00   | 16,70 | 14,50 | 12,50 | 10,60 | 8,78   | 7,16  |      |  |  |                              |  |  |  |
|                | 32           | Q    |               | 51400 | 44550             | 38000   | 31900 | 26200 | 21100 | 16470 | 12410  | 8880  |      |  |  |                              |  |  |  |
|                |              | P    |               | 24,70 | 22,10             | 19,50   | 17,10 | 14,80 | 12,60 | 10,60 | 8,73   | 7,02  |      |  |  |                              |  |  |  |
| LH135/6HE-28Y  | 27           | Q    |               | 60200 | 52900             | 45700   | 38800 | 32300 | 26350 | 20900 | 16090  | 11840 |      |  |  |                              |  |  |  |
|                |              | P    |               | 29,40 | 26,10             | 23,10   | 20,20 | 17,50 | 14,90 | 12,60 | 10,50  | 8,63  |      |  |  |                              |  |  |  |
|                | 32           | Q    |               | 55100 | 48500             | 41900   | 35600 | 29600 | 24050 | 19030 | 14530  | 10560 |      |  |  |                              |  |  |  |
|                |              | P    |               | 30,30 | 26,90             | 23,70   | 20,60 | 17,80 | 15,20 | 12,70 | 10,50  | 8,51  |      |  |  |                              |  |  |  |
| 43             | Q            |      |               |       |                   | 28550   | 23700 | 19100 | 14900 | 11140 |  |       |      |  |  |                              |  |  |  |
|                | P            |      |               |       |                   | 21,30   | 18,20 | 15,30 | 12,70 | 10,20 |  |       |      |  |  |                              |  |  |  |

**Leistungswerte 50 Hz**  
bezogen auf 20°C Sauggasttemperatur  
mit Flüssigkeits-Unterkühlung

**Performance data 50 Hz**  
based on 20°C suction gas temperature  
with liquid subcooling

**Données de puissance 50 Hz**  
se référant à une température du gaz  
d'aspiration de 20°C avec sous-refroidisse-  
ment de liquide

| Typ | Umgeb.-Temp. | Kälteleistung<br>Cooling capacity<br>Puissance frigorifique | Verdampfungstemperatur °C |    |     |     |     | Evaporation temperature °C |     |     |     |     | Leistungsaufnahme<br>Power consumption<br>Puissance absorbée | Pe <sup>①</sup> [kW] |
|-----|--------------|---|---------------------------|----|-----|-----|-----|----------------------------|-----|-----|-----|-----|--|----------------------|
|     |              |   | 0                         | -5 | -10 | -15 | -20 | -25                        | -30 | -35 | -40 | -45 |  |                      |

**Luftgekühlte Verflüssigungssätze mit Tandem-Verdichtern**

**Air-cooled condensing units with tandem compressors**

**Groupes de condensation à air avec compresseurs tandem**

|                 |    |   |       |       |       |       |       |       |       |       |      |      |
|-----------------|----|---|-------|-------|-------|-------|-------|-------|-------|-------|------|------|
| LH114/44FES-6Y  | 27 | Q | 26650 | 23150 | 19830 | 16730 | 13880 | 11320 | 9060  | 7080  | 5400 | 4000 |
|                 |    | P | 9,80  | 8,99  | 8,17  | 7,36  | 6,57  | 5,81  | 5,07  | 4,38  | 3,72 | 3,11 |
|                 | 32 | Q |       | 21250 | 18210 | 15380 | 12770 | 10420 | 8330  | 6510  | 4950 | 3640 |
| LH114/44FES-10Y |    | P |       | 9,36  | 8,50  | 7,65  | 6,81  | 5,99  | 5,21  | 4,46  | 3,76 | 3,12 |
|                 | 43 | Q |       | 16910 | 14570 | 12340 | 10270 | 8380  | 6680  | 5180  | 3900 |      |
|                 |    | P |       | 10,00 | 9,05  | 8,10  | 7,16  | 6,24  | 5,36  | 4,52  | 3,74 |      |
| LH124/44EES-8Y  | 27 | Q | 26700 | 23200 | 19850 | 16740 | 13890 | 11330 | 9060  | 7080  | 5400 | 4000 |
|                 |    | P | 9,50  | 8,75  | 8,00  | 7,25  | 6,51  | 5,78  | 5,08  | 4,40  | 3,76 | 3,16 |
|                 | 32 | Q | 24450 | 21300 | 18230 | 15400 | 12780 | 10420 | 8330  | 6500  | 4940 | 3640 |
| LH124/44EES-12Y |    | P | 9,87  | 9,10  | 8,31  | 7,51  | 6,73  | 5,96  | 5,21  | 4,49  | 3,81 | 3,17 |
|                 | 43 | Q | 19420 | 16970 | 14610 | 12370 | 10280 | 8390  | 6680  | 5180  | 3890 |      |
|                 |    | P | 10,50 | 9,68  | 8,81  | 7,93  | 7,06  | 6,19  | 5,35  | 4,54  | 3,78 |      |
| LH124/44DES-10Y | 27 | Q | 33650 | 29150 | 24900 | 20950 | 17360 | 14130 | 11260 | 8770  | 6630 | 4840 |
|                 |    | P | 12,10 | 11,10 | 10,10 | 9,05  | 8,07  | 7,11  | 6,19  | 5,31  | 4,48 | 3,71 |
|                 | 32 | Q | 30850 | 26750 | 22900 | 19260 | 15950 | 12960 | 10320 | 8000  | 6020 | 4370 |
| LH124/44DES-14Y |    | P | 12,60 | 11,50 | 10,40 | 9,38  | 8,33  | 7,31  | 6,33  | 5,39  | 4,51 | 3,69 |
|                 | 43 | Q |       | 21450 | 18380 | 15490 | 12800 | 10370 | 8190  | 6280  | 4650 |      |
|                 |    | P |       | 12,30 | 11,10 | 9,90  | 8,72  | 7,57  | 6,46  | 5,41  | 4,42 |      |
| LH124/44CES-12Y | 27 | Q | 33200 | 28600 | 24300 | 20300 | 16650 | 13400 | 10550 | 8060  | 5960 | 4530 |
|                 |    | P | 14,10 | 12,70 | 11,30 | 9,98  | 8,74  | 7,57  | 6,47  | 5,46  | 4,53 | 3,69 |
|                 | 32 | Q | 30500 | 26300 | 22300 | 18640 | 15290 | 12280 | 9640  | 7340  | 5390 | 4530 |
| LH124/44DES-10Y |    | P | 14,60 | 13,10 | 11,70 | 10,30 | 8,99  | 7,75  | 6,59  | 5,51  | 4,53 | 3,69 |
|                 | 43 | Q |       | 21150 | 18000 | 15010 | 12290 | 9820  | 7630  | 5730  |      |      |
|                 |    | P |       | 14,00 | 12,40 | 10,90 | 9,38  | 7,99  | 6,70  | 5,51  |      |      |
| LH135/44DES-14Y | 27 | Q | 43200 | 37100 | 31500 | 26400 | 21750 | 17680 | 14080 | 10970 | 8330 | 6110 |
|                 |    | P | 13,90 | 12,80 | 11,70 | 10,60 | 9,54  | 8,47  | 7,43  | 6,43  | 5,48 | 4,60 |
|                 | 32 | Q | 39850 | 34250 | 29050 | 24350 | 20100 | 16280 | 12930 | 10040 | 7590 | 5540 |
| LH135/44CES-12Y |    | P | 14,60 | 13,50 | 12,30 | 11,10 | 9,90  | 8,75  | 7,64  | 6,56  | 5,55 | 4,61 |
|                 | 43 | Q | 32400 | 27900 | 23700 | 19820 | 16310 | 13170 | 10390 | 7990  | 5950 |      |
|                 |    | P | 16,00 | 14,60 | 13,20 | 11,90 | 10,50 | 9,20  | 7,93  | 6,71  | 5,57 |      |
| LH135/44CES-18Y | 27 | Q | 49550 | 42800 | 36450 | 30650 | 25400 | 20700 | 16520 | 12880 | 9750 | 7100 |
|                 |    | P | 17,90 | 16,20 | 14,70 | 13,10 | 11,60 | 10,20 | 8,86  | 7,57  | 6,37 | 5,27 |
|                 | 32 | Q | 39500 | 33650 | 28250 | 23350 | 18970 | 15090 | 11700 | 8790  | 6340 | 5250 |
| LH135/44CES-12Y |    | P | 17,00 | 15,30 | 13,60 | 12,00 | 10,50 | 9,05  | 7,68  | 6,41  | 5,25 | 4,15 |
|                 | 43 | Q | 32250 | 27450 | 23000 | 18950 | 15290 | 12050 | 9220  | 6810  |      |      |
|                 |    | P | 18,30 | 16,40 | 14,50 | 12,70 | 11,00 | 9,33  | 7,79  | 6,38  |      |      |
| LH135/44CES-18Y | 27 | Q | 49550 | 42800 | 36450 | 30650 | 25400 | 20700 | 16520 | 12880 | 9750 | 7100 |
|                 |    | P | 17,90 | 16,20 | 14,70 | 13,10 | 11,60 | 10,20 | 8,86  | 7,57  | 6,37 | 5,27 |
|                 | 32 | Q | 45750 | 39500 | 33650 | 28250 | 23350 | 18970 | 15090 | 11700 | 8790 | 6340 |
| LH135/44CES-12Y |    | P | 18,70 | 17,00 | 15,30 | 13,60 | 12,00 | 10,50 | 9,05  | 7,68  | 6,41 | 5,25 |
|                 | 43 | Q | 32250 | 27450 | 23000 | 18950 | 15290 | 12050 | 9220  | 6810  |      |      |
|                 |    | P | 18,30 | 16,40 | 14,50 | 12,70 | 11,00 | 9,33  | 7,79  | 6,38  |      |      |

Daten gelten für R404A. Bei R507A ergeben sich geringfügige Abweichungen – siehe BITZER Software.

Data are valid for R404A. Slight variations have to be considered for R507A – see BITZER Software.

Données valables pour R404A. Des moindres variations peuvent être considérées pour R507A – voir BITZER Software.

① Leistungsaufnahme des Verdichters. Werte für Verflüssiger-Lüfter siehe "Technische Daten" (Seiten 26 und 27)

① Power consumption of compressor. Values for condenser fans see "Technical data" (pages 26 and 27)

① Puissance absorbée du compresseur. Pour les valeurs des condenseur-ventilateurs voir "Caractéristiques techniques" (pages 26 et 27)

■ Zusatzkühlung durch Verflüssiger-Lüfter. Bei Regelung der Lüfter-Drehzahl auf ausreichende Belüftung des Verdichters achten!

■ Additional cooling by means of condenser fan. With fan speed control mind sufficient ventilation of the compressor!

■ Refroidissement additionnel par ventilateur du condenseur. Avec régulation de la vitesse du ventilateur tenir compte à ventilation suffisante du compresseur!

Vorläufige Daten

Tentative data

Valeurs provisoires

**Leistungswerte 50 Hz**

 bezogen auf 20°C Sauggasttemperatur  
mit Flüssigkeits-Unterkühlung

**Performance data 50 Hz**

 based on 20°C suction gas temperature  
with liquid subcooling

**Données de puissance 50 Hz**

 se référant à une température du gaz  
d'aspiration de 20°C avec sous-refroidisse-  
ment de liquide

| Typ           | Umgeb.-<br>Temp. | Type | Ambient<br>temp. | Type | Temp.<br>ambiante<br>°C | Kälteleistung<br>Cooling capacity<br>Puissance frigorifique |      |      |      |      | Leistungsaufnahme<br>Power consumption<br>Puissance absorbée |      |      |      |  |
|---------------|------------------|------|------------------|------|-------------------------|---|------|------|------|------|--|------|------|------|--|
|               |                  |      |                  |      |                         | $Q_o$ [Watt]  |      |      |      |      | $P_e$ [kW]   |      |      |      |  |
|               |                  |      |                  |      |                         | Verdampfungstemperatur °C                                   |      |      |      |      | Evaporation temperature °C                                   |      |      |      |  |
|               |                  |      |                  |      | 0                       | -5  | -10  | -15  | -20  | -25  | -30  | -35  | -40  |      |  |
| LH32/2KES-05Y | 27               | Q    | ↓                | Q    | ↓                       | 2760  | 2330 | 1930 | 1570 | 1250 | 975  | 730  | 515  | 340  |  |
|               |                  | P    | ↓                | P    | ↓                       | 0,99  | 0,89 | 0,79 | 0,69 | 0,60 | 0,51   | 0,43 | 0,36 | 0,29 |  |
|               | 32               | Q    | ↓                | Q    | ↓                       | 2560  | 2150 | 1780 | 1440 | 1140 | 880  | 650  | 450  | 285  |  |
|               |                  | P    | ↓                | P    | ↓                       | 1,03  | 0,92 | 0,81 | 0,71 | 0,61 | 0,52   | 0,43 | 0,35 | 0,27 |  |
|               | 43               | Q    | ↓                | Q    | ↓                       | 1780  | 1460 | 1160 | 905  | 675  | 475  |      |      |      |  |
|               |                  | P    | ↓                | P    | ↓                       | 0,96  | 0,84 | 0,72 | 0,61 | 0,50 | 0,40   |      |      |      |  |
| LH32/2JES-07Y | 27               | Q    | ↓                | Q    | ↓                       | 3340  | 2860 | 2410 | 1990 | 1610 | 1270   | 975  | 715  | 495  |  |
|               |                  | P    | ↓                | P    | ↓                       | 1,41  | 1,25 | 1,10 | 0,96 | 0,83 | 0,71   | 0,60 | 0,50 | 0,41 |  |
|               | 32               | Q    | ↓                | Q    | ↓                       | 3100  | 2650 | 2230 | 1840 | 1480 | 1160   | 880  | 640  | 430  |  |
|               |                  | P    | ↓                | P    | ↓                       | 1,46  | 1,29 | 1,13 | 0,98 | 0,85 | 0,72   | 0,60 | 0,50 | 0,40 |  |
|               | 43               | Q    | ↓                | Q    | ↓                       | 1840  | 1500 | 1200 | 920  | 680  |  |      |      |      |  |
|               |                  | P    | ↓                | P    | ↓                       | 1,18  | 1,02 | 0,86 | 0,72 | 0,59 |  |      |      |      |  |
| LH33/2HES-1Y  | 27               | Q    | ↓                | Q    | ↓                       | 4500  | 3830 | 3210 | 2650 | 2150 | 1700   | 1310 | 970  | 680  |  |
|               |                  | P    | ↓                | P    | ↓                       | 1,75  | 1,55 | 1,37 | 1,20 | 1,04 | 0,90   | 0,76 | 0,64 | 0,52 |  |
|               | 32               | Q    | ↓                | Q    | ↓                       | 3560  | 2990 | 2460 | 1980 | 1560 | 1190   | 875  | 605  | 430  |  |
|               |                  | P    | ↓                | P    | ↓                       | 1,62  | 1,42 | 1,24 | 1,07 | 0,92 | 0,77   | 0,64 | 0,52 |      |  |
|               | 43               | Q    | ↓                | Q    | ↓                       | 2490  | 2030 | 1620 | 1260 | 940  |  |      |      |      |  |
|               |                  | P    | ↓                | P    | ↓                       | 1,51  | 1,31 | 1,12 | 0,94 | 0,77 |  |      |      |      |  |
| LH33/2HES-2Y  | 27               | Q    | ↓                | Q    | ↓                       | 4500  | 3840 | 3220 | 2650 | 2150 | 1700   | 1310 | 970  | 680  |  |
|               |                  | P    | ↓                | P    | ↓                       | 1,71  | 1,53 | 1,35 | 1,20 | 1,05 | 0,91   | 0,78 | 0,65 | 0,54 |  |
|               | 32               | Q    | ↓                | Q    | ↓                       | 4200  | 3570 | 2990 | 2460 | 1980 | 1560   | 1190 | 875  | 605  |  |
|               |                  | P    | ↓                | P    | ↓                       | 1,78  | 1,59 | 1,40 | 1,23 | 1,07 | 0,92   | 0,78 | 0,65 | 0,53 |  |
|               | 43               | Q    | ↓                | Q    | ↓                       | 2490  | 2030 | 1620 | 1260 | 940  |  |      |      |      |  |
|               |                  | P    | ↓                | P    | ↓                       | 1,49  | 1,30 | 1,12 | 0,94 | 0,78 |  |      |      |      |  |
| LH33/2GES-2Y  | 27               | Q    | ↓                | Q    | ↓                       | 5010  | 4300 | 3630 | 3020 | 2460 | 1960   | 1520 | 1140 | 810  |  |
|               |                  | P    | ↓                | P    | ↓                       | 2,12  | 1,86 | 1,64 | 1,43 | 1,24 | 1,07   | 0,91 | 0,77 | 0,63 |  |
|               | 32               | Q    | ↓                | Q    | ↓                       | 4660  | 4000 | 3380 | 2800 | 2270 | 1800   | 1390 | 1030 | 725  |  |
|               |                  | P    | ↓                | P    | ↓                       | 2,21  | 1,94 | 1,70 | 1,48 | 1,28 | 1,09   | 0,92 | 0,77 | 0,63 |  |
|               | 43               | Q    | ↓                | Q    | ↓                       | 2320  | 1870 | 1470 | 1110 |      |  |      |      |      |  |
|               |                  | P    | ↓                | P    | ↓                       | 1,56  | 1,33 | 1,12 | 0,93 |      |  |      |      |      |  |
| LH44/2GES-2Y  | 27               | Q    | ↓                | Q    | ↓                       | 5560  | 4710 | 3940 | 3240 | 2620 | 2070   | 1590 | 1180 | 835  |  |
|               |                  | P    | ↓                | P    | ↓                       | 1,97  | 1,76 | 1,56 | 1,38 | 1,21 | 1,05   | 0,90 | 0,76 | 0,64 |  |
|               | 32               | Q    | ↓                | Q    | ↓                       | 5190  | 4400 | 3670 | 3010 | 2420 | 1900   | 1460 | 1070 | 750  |  |
|               |                  | P    | ↓                | P    | ↓                       | 2,07  | 1,84 | 1,63 | 1,43 | 1,25 | 1,08   | 0,92 | 0,77 | 0,63 |  |
|               | 43               | Q    | ↓                | Q    | ↓                       | 3700  | 3070 | 2510 | 2000 | 1550 | 1170   |      |      |      |  |
|               |                  | P    | ↓                | P    | ↓                       | 2,00  | 1,76 | 1,53 | 1,32 | 1,12 | 0,93   |      |      |      |  |
| LH44/2FES-2Y  | 27               | Q    | ↓                | Q    | ↓                       | 6520  | 5590 | 4710 | 3910 | 3180 | 2530   | 1970 | 1470 | 1050 |  |
|               |                  | P    | ↓                | P    | ↓                       | 2,76  | 2,39 | 2,08 | 1,80 | 1,56 | 1,33   | 1,13 | 0,95 | 0,79 |  |
|               | 32               | Q    | ↓                | Q    | ↓                       | 5200  | 4380 | 3630 | 2940 | 2330 | 1800   | 1340 | 945  | 678  |  |
|               |                  | P    | ↓                | P    | ↓                       | 2,50  | 2,17 | 1,87 | 1,61 | 1,37 | 1,15   | 0,95 | 0,78 |      |  |
|               | 43               | Q    | ↓                | Q    | ↓                       | 3660  | 3020 | 2430 | 1910 | 1450 |  |      |      |      |  |
|               |                  | P    | ↓                | P    | ↓                       | 2,34  | 1,99 | 1,69 | 1,42 | 1,17 |  |      |      |      |  |
| LH44/2FES-3Y  | 27               | Q    | ↓                | Q    | ↓                       | 6550  | 5600 | 4720 | 3910 | 3180 | 2530   | 1970 | 1470 | 1050 |  |
|               |                  | P    | ↓                | P    | ↓                       | 2,62  | 2,32 | 2,05 | 1,79 | 1,56 | 1,34   | 1,14 | 0,96 | 0,79 |  |
|               | 32               | Q    | ↓                | Q    | ↓                       | 6100  | 5210 | 4390 | 3630 | 2940 | 2330   | 1800 | 1340 | 945  |  |
|               |                  | P    | ↓                | P    | ↓                       | 2,74  | 2,42 | 2,13 | 1,86 | 1,61 | 1,37   | 1,16 | 0,96 | 0,78 |  |
|               | 43               | Q    | ↓                | Q    | ↓                       | 3670  | 3020 | 2430 | 1910 | 1450 |  |      |      |      |  |
|               |                  | P    | ↓                | P    | ↓                       | 2,27  | 1,97 | 1,69 | 1,42 | 1,18 |  |      |      |      |  |
| LH44/2EES-2Y  | 27               | Q    | ↓                | Q    | ↓                       | 6100  | 5140 | 4260 | 3450 | 2730 | 2100   | 1540 | 1060 | 750  |  |
|               |                  | P    | ↓                | P    | ↓                       | 2,62  | 2,28 | 1,97 | 1,69 | 1,43 | 1,19   | 0,98 | 0,78 |      |  |
|               | 32               | Q    | ↓                | Q    | ↓                       | 5650  | 4760 | 3920 | 3170 | 2490 | 1890   | 1370 | 930  | 678  |  |
|               |                  | P    | ↓                | P    | ↓                       | 2,70  | 2,34 | 2,02 | 1,72 | 1,44 | 1,19   | 0,96 | 0,76 |      |  |
|               | 43               | Q    | ↓                | Q    | ↓                       | 3200  | 2550 | 1970 | 1460 |      |  |      |      |      |  |
|               |                  | P    | ↓                | P    | ↓                       | 2,08  | 1,75 | 1,44 | 1,16 |      |  |      |      |      |  |
| LH64/2EES-3Y  | 27               | Q    | ↓                | Q    | ↓                       | 8790  | 7350 | 6060 | 4910 | 3910 | 3040   | 2290 | 1660 | 1130 |  |
|               |                  | P    | ↓                | P    | ↓                       | 2,57  | 2,33 | 2,10 | 1,87 | 1,65 | 1,43   | 1,22 | 1,02 | 0,83 |  |
|               | 32               | Q    | ↓                | Q    | ↓                       | 8210  | 6840 | 5620 | 4540 | 3590 | 2770   | 2070 | 1480 | 990  |  |
|               |                  | P    | ↓                | P    | ↓                       | 2,71  | 2,45 | 2,19 | 1,94 | 1,70 | 1,46   | 1,23 | 1,01 | 0,81 |  |
|               | 43               | Q    | ↓                | Q    | ↓                       | 6930  | 5740 | 4670 | 3730 | 2910 | 2200   | 1600 |      |      |  |
|               |                  | P    | ↓                | P    | ↓                       | 2,96  | 2,65 | 2,35 | 2,05 | 1,76 | 1,48   | 1,21 |      |      |  |
| LH53/2DES-2Y  | 27               | Q    | ↓                | Q    | ↓                       | 7340  | 6200 | 5140 | 4180 | 3320 | 2560   | 1900 | 1330 | 930  |  |
|               |                  | P    | ↓                | P    | ↓                       | 3,21  | 2,79 | 2,42 | 2,07 | 1,75 | 1,46   | 1,20 | 0,97 |      |  |
|               | 32               | Q    | ↓                | Q    | ↓                       | 6810  | 5740 | 4750 | 3840 | 3030 | 2320   | 1700 | 1170 | 810  |  |
|               |                  | P    | ↓                | P    | ↓                       | 3,32  | 2,88 | 2,48 | 2,11 | 1,78 | 1,47   | 1,19 | 0,95 |      |  |
|               | 43               | Q    | ↓                | Q    | ↓                       | 3900  | 3120 | 2430 | 1820 |      |  |      |      |      |  |
|               |                  | P    | ↓                | P    | ↓                       | 2,58  | 2,17 | 1,79 | 1,45 |      |  |      |      |      |  |
| LH64/2DES-3Y  | 27               | Q    | ↓                | Q    | ↓                       | 10110   | 8490 | 7040 | 5740 | 4600 | 3600   | 2740 | 2010 | 1390 |  |
|               |                  | P    | ↓                | P    | ↓                       | 3,18  | 2,87 | 2,56 | 2,27 | 1,99 | 1,72   | 1,46 | 1,22 | 1,00 |  |
|               | 32               | Q    | ↓                | Q    | ↓                       | 9430  | 7910 | 6540 | 5310 | 4240 | 3300   | 2490 | 1800 | 1230 |  |
|               |                  | P    | ↓                | P    | ↓                       | 3,35  | 3,00 | 2,67 | 2,35 | 2,05 | 1,75   | 1,48 | 1,22 | 0,98 |  |
|               | 43               | Q    | ↓                | Q    | ↓                       | 7960  | 6640 | 5450 | 4390 | 3460 | 2650   | 1950 |      |      |  |
|               |                  | P    | ↓                | P    | ↓                       | 3,66  | 3,25 | 2,86 | 2,49 | 2,13 | 1,79   | 1,47 |      |      |  |
| LH64/2CES-3Y  | 27               | Q    | ↓                | Q    | ↓                       | 11790   | 9990 | 8350 | 6870 | 5550 | 4390   | 3390 | 2520 | 1790 |  |
|               |                  | P    | ↓                | P    | ↓                       | 4,17  | 3,71 | 3,28 | 2,88 | 2,50 | 2,15   | 1,83 | 1,53 | 1,26 |  |
|               | 32               | Q    | ↓                | Q    | ↓                       | 11000   | 9320 | 7770 | 6370 | 5130 | 4040   | 3100 | 2290 | 1610 |  |
|               |                  | P    | ↓                | P    | ↓                       | 4,38  | 3,88 | 3,42 | 2,99 | 2,59 | 2,21   | 1,86 | 1,54 | 1,25 |  |
|               | 43               | Q    | ↓                | Q    | ↓                       | 6510  | 5310 | 4230 | 3300 | 2480 |  |      |      |      |  |
|               |                  | P    | ↓                | P    | ↓                       | 3,68  | 3,19 | 2,72 | 2,29 | 1,89 |  |      |      |      |  |

**Leistungswerte 50 Hz**

bezogen auf 20°C Sauggasttemperatur mit Flüssigkeits-Unterkühlung

**Performance data 50 Hz**

based on 20°C suction gas temperature with liquid subcooling

**Données de puissance 50 Hz**

se référant à une température du gaz d'aspiration de 20°C avec sous-refroidissement de liquide

| Type          | Umgeb.-Temp.<br>Ambient temp.<br>Temp. ambiante °C |   | Kälteleistung<br>Cooling capacity<br>Puissance frigorifique |       |                            |       | Leistungsaufnahme<br>Power consumption<br>Puissance absorbée |      |      |      |      |
|---------------|--|---|---|-------|----------------------------|-------|--|------|------|------|------|
|               |  |   | $Q_o$ [Watt]  |       |                            |       | $P_e$ [kW]   |      |      |      |      |
|               |  |   | Verdampfungstemperatur °C                                   |       | Evaporation temperature °C |       | Température d'évaporation °C                                 |      |      |      |      |
|               |  | 0 | -5  | -10   | -15                        | -20   | -25  | -30  | -35  | -40  |      |
| LH84/2CES-4Y  | 27   | Q | 12760   | 10700 | 8860                       | 7230  | 5800   | 4560 | 3490 | 2590 | 1830 |
|               |  | P | 3,81  | 3,46  | 3,11                       | 2,77  | 2,44   | 2,13 | 1,83 | 1,54 | 1,28 |
|               | 32   | Q | 11930   | 10000 | 8260                       | 6720  | 5370   | 4200 | 3190 | 2350 | 1640 |
|               |  | P | 4,04  | 3,64  | 3,26                       | 2,89  | 2,53   | 2,19 | 1,86 | 1,55 | 1,28 |
|               | 43   | Q | 10130   | 8450  | 6950                       | 5610  | 4440   | 3430 | 2560 |      |      |
|               |  | P | 4,47  | 4,00  | 3,54                       | 3,10  | 2,68   | 2,28 | 1,90 |      |      |
| LH64/4FES-3Y  | 27   | Q | 12350   | 10450 | 8700                       | 7130  | 5720   | 4480 | 3410 | 2480 | 1710 |
|               |  | P | 4,41  | 3,91  | 3,44                       | 3,01  | 2,59   | 2,21 | 1,85 | 1,52 | 1,23 |
|               | 32   | Q |   | 9690  | 8050                       | 6560  | 5240   | 4080 | 3070 | 2210 | 1490 |
|               |  | P |   | 4,05  | 3,55                       | 3,09  | 2,65   | 2,23 | 1,85 | 1,50 | 1,19 |
|               | 43   | Q |   |       | 6640                       | 5360  | 4220   | 3220 | 2360 |      |      |
|               |  | P |   |       | 3,72                       | 3,19  | 2,69   | 2,23 | 1,80 |      |      |
| LH84/4FES-5Y  | 27   | Q | 13490   | 11290 | 9310                       | 7560  | 6020   | 4680 | 3530 | 2560 | 1750 |
|               |  | P | 4,07  | 3,67  | 3,29                       | 2,92  | 2,55   | 2,20 | 1,87 | 1,55 | 1,26 |
|               | 32   | Q | 12570   | 10490 | 8620                       | 6970  | 5520   | 4260 | 3180 | 2280 | 1530 |
|               |  | P | 4,26  | 3,83  | 3,42                       | 3,01  | 2,62   | 2,24 | 1,87 | 1,53 | 1,22 |
|               | 43   | Q | 10550   | 8750  | 7140                       | 5710  | 4450   | 3370 | 2450 |      |      |
|               |  | P | 4,61  | 4,11  | 3,62                       | 3,14  | 2,68   | 2,24 | 1,83 |      |      |
| LH64/4EES-4Y  | 27   | Q |   | 12380 | 10420                      | 8620  | 6990   | 5530 | 4250 | 3140 | 2190 |
|               |  | P |   | 5,21  | 4,53                       | 3,91  | 3,34   | 2,82 | 2,34 | 1,91 | 1,53 |
|               | 32   | Q |   | 11480 | 9640                       | 7950  | 6410   | 5040 | 3840 | 2810 | 1930 |
|               |  | P |   | 5,38  | 4,67                       | 4,01  | 3,41   | 2,85 | 2,34 | 1,89 | 1,48 |
|               | 43   | Q |   |       | 7950                       | 6500  | 5190   | 4020 | 2990 |      |      |
|               |  | P |   |       | 4,87                       | 4,14  | 3,47   | 2,85 | 2,29 |      |      |
| LH84/4EES-6Y  | 27   | Q | 16140   | 13630 | 11330                      | 9270  | 7440   | 5840 | 4450 | 3260 | 2260 |
|               |  | P | 5,44  | 4,85  | 4,30                       | 3,78  | 3,28   | 2,81 | 2,37 | 1,96 | 1,59 |
|               | 32   | Q | 15030   | 12660 | 10500                      | 8560  | 6830   | 5330 | 4020 | 2910 | 1990 |
|               |  | P | 5,67  | 5,05  | 4,46                       | 3,89  | 3,36   | 2,86 | 2,38 | 1,95 | 1,55 |
|               | 43   | Q |   | 10570 | 8700                       | 7030  | 5540   | 4250 | 3130 |      |      |
|               |  | P |   | 5,39  | 4,71                       | 4,07  | 3,46   | 2,88 | 2,35 |      |      |
| LH84/4DES-5Y  | 27   | Q | 18280   | 15550 | 13030                      | 10730 | 8680   | 6860 | 5280 | 3910 | 2760 |
|               |  | P | 6,84  | 6,05  | 5,31                       | 4,63  | 4,00   | 3,41 | 2,86 | 2,37 | 1,93 |
|               | 32   | Q |   | 14450 | 12080                      | 9920  | 7990   | 6280 | 4800 | 3520 | 2450 |
|               |  | P |   | 6,28  | 5,50                       | 4,77  | 4,10   | 3,47 | 2,89 | 2,36 | 1,89 |
|               | 43   | Q |   |       | 10030                      | 8180  | 6520   | 5060 | 3790 |      |      |
|               |  | P |   |       | 5,82                       | 5,00  | 4,23   | 3,52 | 2,87 |      |      |
| LH104/4DES-7Y | 27   | Q | 19600   | 16530 | 13740                      | 11240 | 9030   | 7100 | 5430 | 4010 | 2810 |
|               |  | P | 6,36  | 5,71  | 5,09                       | 4,49  | 3,92   | 3,39 | 2,88 | 2,40 | 1,97 |
|               | 32   | Q | 18280   | 15380 | 12760                      | 10400 | 8320   | 6510 | 4940 | 3610 | 2500 |
|               |  | P | 6,66  | 5,96  | 5,29                       | 4,65  | 4,03   | 3,45 | 2,91 | 2,40 | 1,94 |
|               | 43   | Q | 15390   | 12900 | 10640                      | 8600  | 6810   | 5240 | 3900 |      |      |
|               |  | P | 7,20  | 6,40  | 5,63                       | 4,89  | 4,19   | 3,53 | 2,90 |      |      |
| LH84/4CES-6Y  | 27   | Q |   | 18040 | 15270                      | 12700 | 10370  | 8290 | 6460 | 4870 | 3510 |
|               |  | P |   | 7,69  | 6,73                       | 5,85  | 5,05   | 4,31 | 3,63 | 3,03 | 2,49 |
|               | 32   | Q |   | 16770 | 14180                      | 11770 | 9580   | 7630 | 5910 | 4420 | 3160 |
|               |  | P |   | 7,96  | 6,96                       | 6,03  | 5,18   | 4,40 | 3,68 | 3,04 | 2,47 |
|               | 43   | Q |   |       |                            | 9770  | 7900   | 6230 | 4760 |      |      |
|               |  | P |   |       |                            | 6,34  | 5,39   | 4,52 | 3,73 |      |      |
| LH114/4CES-9Y | 27   | Q | 23700   | 20050 | 16740                      | 13770 | 11120  | 8800 | 6790 | 5070 | 3630 |
|               |  | P | 8,06  | 7,20  | 6,39                       | 5,62  | 4,90   | 4,22 | 3,59 | 3,01 | 2,49 |
|               | 32   | Q | 22100   | 18700 | 15580                      | 12780 | 10290  | 8110 | 6220 | 4610 | 3270 |
|               |  | P | 8,46  | 7,54  | 6,66                       | 5,84  | 5,06   | 4,33 | 3,66 | 3,04 | 2,48 |
|               | 43   | Q |   | 15740 | 13070                      | 10650 | 8510   | 6630 | 5010 |      |      |
|               |  | P |   | 8,17  | 7,16                       | 6,22  | 5,33   | 4,49 | 3,73 |      |      |

① Leistungsaufnahme des Verdichters.  
Werte für Verflüssiger-Lüfter siehe  
"Technische Daten" (Seiten 26 und 27)

① Power consumption of compressors.  
Values for condenser fans see  
"Technical data" (pages 26 and 27)

① Puissance absorbée du compresseur. Pour  
les valeurs des condenseur-ventilateurs voir  
"Caractéristiques techniques" (pages 26 et 27)

Zusatzkühlung durch Verflüssiger-Lüfter  
+ eingeschränkte Sauggas-Überhitzung.  
Bei Regelung der Lüfter-Drehzahl auf  
ausreichende Belüftung des Verdichters  
achten!

Additional cooling by means of  
condenser fan + limited suction gas  
superheat.  
With fan speed control mind sufficient  
ventilation of the compressor!

Refroidissement additionnel par ventilateur  
du condenseur + surchauffe du gaz d'aspi-  
ration limitée.  
Avec régulation de la vitesse du ventilateur  
tenir compte à ventilation suffisante du  
compresseur!





**Leistungswerte 50 Hz**  
bezogen auf 20°C Sauggasttemperatur  
mit Flüssigkeits-Unterkühlung

**Performance data 50 Hz**  
based on 20°C suction gas temperature  
with liquid subcooling

**Données de puissance 50 Hz**  
se référant à une température du gaz  
d'aspiration de 20°C avec sous-refroidisse-  
ment de liquide

|      |                   |  |                                   |   |                |     |     |     |     |     |
|------|-------------------|--|-----------------------------------|---|----------------|-----|-----|-----|-----|-----|
| Typ  | Umgeb.-Temp.      | <b>Kälteleistung</b><br><b>Cooling capacity</b><br><b>Puissance frigorifique</b> | $Q_o$ [Watt]                      | <b>Leistungsaufnahme</b><br><b>Power consumption</b><br><b>Puissance absorbée</b> | $P_e^{①}$ [kW] |     |     |     |     |     |
| Type | Ambient temp.     |  |                                   |   |                |     |     |     |     |     |
| Type | Temp. ambiante °C |  |                                   |   |                |     |     |     |     |     |
|      |                   | <b>Verdampfungstemperatur °C</b>   | <b>Evaporation temperature °C</b> | <b>Température d'évaporation °C</b>   |                |     |     |     |     |     |
|      |                   | 0  | -5                                | -10   | -15            | -20 | -25 | -30 | -35 | -40 |

**Luftgekühlte Verflüssigungssätze mit Tandem-Verdichtern**

**Air-cooled condensing units with tandem compressors**

**Groupes de condensation à air avec compresseurs tandem**

| Modell          | Temperatur | Q | Kälteleistung (Watt) |       |       |       | Leistungsaufnahme (kW) |       |       |       |      |      |
|-----------------|------------|---|----------------------|-------|-------|-------|------------------------|-------|-------|-------|------|------|
|                 |            |   | 0°C                  | -5°C  | -10°C | -15°C | 0°C                    | -5°C  | -10°C | -15°C |      |      |
| LH114/44FES-6Y  | 27         | Q | 24750                | 20950 | 17440 | 14280 | 11460                  | 8980  | 6820  | 4970  | 3420 |      |
|                 |            | P | 8,80                 | 7,81  | 6,88  | 6,01  | 5,19                   | 4,42  | 3,71  | 3,05  | 2,45 |      |
|                 | 32         | Q |                      | 19420 | 16130 | 13150 | 10500                  | 8170  | 6140  | 4420  | 2980 |      |
| LH114/44FES-10Y |            | P |                      | 8,09  | 7,10  | 6,17  | 5,29                   | 4,47  | 3,70  | 3,00  | 2,37 |      |
|                 | 43         | Q |                      | 13300 | 10730 | 8450  | 6450                   | 4720  |       |       |      |      |
|                 |            | P |                      | 7,44  | 6,38  | 5,39  | 4,45                   | 3,59  |       |       |      |      |
| LH124/44EES-8Y  | 27         | Q | 24800                | 20950 | 17450 | 14280 | 11460                  | 8980  | 6820  | 4970  | 3410 |      |
|                 |            | P | 8,58                 | 7,67  | 6,80  | 5,97  | 5,19                   | 4,44  | 3,75  | 3,10  | 2,51 |      |
|                 | 32         | Q | 23050                | 19460 | 16140 | 13160 | 10500                  | 8160  | 6140  | 4410  | 2970 |      |
| LH124/44EES-12Y |            | P |                      | 8,90  | 7,93  | 7,01  | 6,12                   | 5,28  | 4,49  | 3,74  | 3,06 | 2,43 |
|                 | 43         | Q |                      | 16170 | 13320 | 10740 | 8450                   | 6450  | 4710  |       |      |      |
|                 |            | P |                      | 8,37  | 7,33  | 6,33  | 5,37                   | 4,47  | 3,63  |       |      |      |
| LH124/44EES-18Y | 27         | Q | 24800                | 20900 | 17270 | 14000 | 11080                  | 8510  | 6290  | 4390  |      |      |
|                 |            | P | 10,40                | 9,06  | 7,82  | 6,68  | 5,64                   | 4,68  | 3,82  | 3,05  |      |      |
|                 | 32         | Q | 23000                | 19320 | 15920 | 12840 | 10100                  | 7700  | 5620  | 3860  |      |      |
| LH124/44DES-10Y |            | P |                      | 10,70 | 9,32  | 8,02  | 6,81                   | 5,70  | 4,69  | 3,77  | 2,97 |      |
|                 | 43         | Q |                      | 15930 | 13030 | 10390 | 8050                   | 5990  |       |       |      |      |
|                 |            | P |                      | 9,74  | 8,28  | 6,94  | 5,71                   | 4,58  |       |       |      |      |
| LH124/44DES-14Y | 27         | Q | 31800                | 27000 | 22600 | 18570 | 15000                  | 11850 | 9110  | 6760  | 4770 |      |
|                 |            | P | 11,30                | 10,10 | 8,90  | 7,79  | 6,75                   | 5,78  | 4,89  | 4,07  | 3,34 |      |
|                 | 32         | Q | 29650                | 25100 | 20950 | 17180 | 13820                  | 10860 | 8290  | 6090  | 4250 |      |
| LH124/44DES-18Y |            | P |                      | 11,80 | 9,26  | 8,08  | 6,96                   | 5,92  | 4,96  | 4,09  | 3,31 |      |
|                 | 43         | Q |                      | 21000 | 17440 | 14200 | 11310                  | 8770  | 6560  |       |      |      |
|                 |            | P |                      | 11,20 | 9,84  | 8,54  | 7,29                   | 6,12  | 5,03  |       |      |      |
| LH135/44DES-14Y | 27         | Q | 35450                | 30250 | 25450 | 21050 | 17050                  | 13520 | 10420 | 7750  | 5470 |      |
|                 |            | P | 13,90                | 12,30 | 10,80 | 9,34  | 8,04                   | 6,84  | 5,74  | 4,74  | 3,85 |      |
|                 | 32         | Q |                      | 28100 | 23600 | 19440 | 15700                  | 12370 | 9470  | 6970  | 4860 |      |
| LH135/44DES-18Y |            | P |                      | 12,70 | 11,10 | 9,61  | 8,23                   | 6,95  | 5,78  | 4,72  | 3,78 |      |
|                 | 43         | Q |                      | 19560 | 16020 | 12810 | 9960                   | 7480  |       |       |      |      |
|                 |            | P |                      | 11,70 | 10,00 | 8,48  | 7,05                   | 5,74  |       |       |      |      |
| LH135/44CES-12Y | 27         | Q | 39800                | 33500 | 27800 | 22700 | 18230                  | 14310 | 10930 | 8050  | 5650 |      |
|                 |            | P | 12,60                | 11,30 | 10,10 | 8,94  | 7,82                   | 6,76  | 5,75  | 4,81  | 3,94 |      |
|                 | 32         | Q | 37150                | 31200 | 25800 | 21000 | 16800                  | 13110 | 9940  | 7250  | 5020 |      |
| LH135/44CES-18Y |            | P |                      | 13,20 | 11,80 | 10,50 | 9,25                   | 8,05  | 6,90  | 5,81  | 4,80 | 3,88 |
|                 | 43         | Q |                      | 31300 | 26200 | 21550 | 17400                  | 13740 | 10560 | 7850  |      |      |
|                 |            | P |                      | 14,30 | 12,70 | 11,20 | 9,77                   | 8,37  | 7,05  | 5,81  |      |      |
| LH135/44CES-24Y | 27         | Q | 46350                | 39350 | 32950 | 27150 | 21950                  | 17420 | 13470 | 10070 | 7220 |      |
|                 |            | P | 16,40                | 14,60 | 12,90 | 11,30 | 9,86                   | 8,48  | 7,20  | 6,03  | 4,98 |      |
|                 | 32         | Q |                      | 36700 | 30650 | 25200 | 20300                  | 16040 | 12330 | 9150  | 6490 |      |
| LH135/44CES-30Y |            | P |                      | 15,20 | 13,40 | 11,80 | 10,20                  | 8,69  | 7,32  | 6,07  | 4,96 |      |
|                 | 43         | Q |                      | 25650 | 21000 | 16790 | 13110                  | 9930  |       |       |      |      |
|                 |            | P |                      | 14,40 | 12,50 | 10,70 | 9,00                   | 7,45  |       |       |      |      |
| LH135/44CES-36Y | 27         | Q | 46350                | 39350 | 32950 | 27150 | 21950                  | 17420 | 13470 | 10070 | 7220 |      |
|                 |            | P | 16,40                | 14,60 | 12,90 | 11,30 | 9,86                   | 8,48  | 7,20  | 6,03  | 4,98 |      |
|                 | 32         | Q | 43250                | 36700 | 30650 | 25200 | 20300                  | 16040 | 12330 | 9150  | 6490 |      |
| LH135/44CES-42Y |            | P |                      | 17,20 | 15,20 | 13,40 | 11,80                  | 10,20 | 8,69  | 7,32  | 6,07 | 4,96 |
|                 | 43         | Q |                      | 30850 | 25650 | 21000 | 16790                  | 13110 | 9930  |       |      |      |
|                 |            | P |                      | 16,50 | 14,40 | 12,50 | 10,70                  | 9,00  | 7,45  |       |      |      |

① Leistungsaufnahme des Verdichters.  
Werte für Verflüssiger-Lüfter siehe  
"Technische Daten" (Seiten 26 und 27)

① Power consumption of compressors.  
Values for condenser fans see  
"Technical data" (pages 26 and 27)

① Puissance absorbée du compresseur. Pour  
les valeurs des condenseur-ventilateurs voir  
"Caractéristiques techniques" (pages 26 et 27)

Zusatzkühlung durch Verflüssiger-Lüfter

Additional cooling by means of  
condenser fan

Refroidissement additionnel par ventilateur  
du condenseur

Zusatzkühlung durch Verflüssiger-Lüfter  
+ eingeschränkte Sauggas-Überhitzung

Additional cooling by means of  
condenser fan + limited suction gas  
superheat

Refroidissement additionnel par ventilateur  
du condenseur + surchauffe du gaz d'aspi-  
ration limitée

Bei Regelung der Lüfter-Drehzahl im Bereich  
der Zusatzkühlung auf ausreichende Belüf-  
tung des Verdichters achten!

With fan speed control mind sufficient venti-  
lation of the compressor in the range of addi-  
tional cooling!

Avec régulation de la vitesse du ventilateur tenir  
compte à ventilation suffisante du compresseur  
dans le domaine de refroidissement additionnel!

Vorläufige Daten

Tentative data

Valeurs provisoires

**Leistungswerte 50 Hz**

 bezogen auf 20°C Sauggasttemperatur  
 mit Flüssigkeits-Unterkühlung

**Performance data 50 Hz**

 based on 20°C suction gas temperature  
 with liquid subcooling

**Données de puissance 50 Hz**

 se référant à une température du gaz  
 d'aspiration de 20°C avec sous-refroidisse-  
 ment de liquide

| Typ           | Umgeb.-<br>Temp. | Type | Ambient<br>temp. | Type | Temp.<br>ambiante<br>°C | Kälteleistung<br>Cooling capacity<br>Puissance frigorifique |      |      |      |      | Leistungsaufnahme<br>Power consumption<br>Puissance absorbée |   |      |      |      |                              |      |      |      |      |      |
|---------------|------------------|------|------------------|------|-------------------------|---|------|------|------|------|--|---|------|------|------|------------------------------|------|------|------|------|------|
|               |                  |      |                  |      |                         | $Q_o$ [Watt]  |      |      |      |      | $P_e$ [kW]   |   |      |      |      |                              |      |      |      |      |      |
|               |                  |      |                  |      |                         | Verdampfungstemperatur °C                                   |      |      |      |      | Evaporation temperature °C                                   |   |      |      |      | Température d'évaporation °C |      |      |      |      |      |
|               |                  | 0    | -5               | -10  | -15                     | -20   | -25  | -30  | -35  | -40  |  |   |      |      |      |                              |      |      |      |      |      |
| LH32/2KES-05Y | 27               | Q    | 2890             | 2440 | 2030                    | 1660  | 1320 | 1030 | 770  | 550  | 365  | P | 1,07 | 0,95 | 0,84 | 0,74                         | 0,64 | 0,55 | 0,46 | 0,38 | 0,30 |
|               |                  | P    | 1,07             | 0,95 | 0,84                    | 0,74  | 0,64 | 0,55 | 0,46 | 0,38 | 0,30   |   |      |      |      |                              |      |      |      |      |      |
|               | 32               | Q    | 2700             | 2270 | 1880                    | 1520  | 1210 | 930  | 690  | 485  | 310  | P | 1,11 | 0,98 | 0,86 | 0,75                         | 0,65 | 0,55 | 0,45 | 0,37 | 0,29 |
|               |                  | P    | 1,11             | 0,98 | 0,86                    | 0,75  | 0,65 | 0,55 | 0,45 | 0,37 | 0,29   |   |      |      |      |                              |      |      |      |      |      |
|               | 43               | Q    | 1890             | 1550 | 1240                    | 965   | 725  | 515  | 375  | 265  | 180  | P | 1,03 | 0,90 | 0,77 | 0,65                         | 0,54 | 0,43 | 0,33 | 0,24 | 0,17 |
|               |                  | P    | 1,03             | 0,90 | 0,77                    | 0,65  | 0,54 | 0,43 | 0,33 | 0,24 | 0,17   |   |      |      |      |                              |      |      |      |      |      |
| LH32/2JES-07Y | 27               | Q    | 3500             | 2990 | 2520                    | 2090  | 1700 | 1340 | 1030 | 760  | 530  | P | 1,53 | 1,34 | 1,18 | 1,03                         | 0,89 | 0,76 | 0,64 | 0,53 | 0,43 |
|               |                  | P    | 1,53             | 1,34 | 1,18                    | 1,03  | 0,89 | 0,76 | 0,64 | 0,53 | 0,43   |   |      |      |      |                              |      |      |      |      |      |
|               | 32               | Q    | 3250             | 2790 | 2340                    | 1930  | 1560 | 1230 | 935  | 680  | 460  | P | 1,58 | 1,39 | 1,21 | 1,05                         | 0,90 | 0,77 | 0,64 | 0,53 | 0,42 |
|               |                  | P    | 1,58             | 1,39 | 1,21                    | 1,05  | 0,90 | 0,77 | 0,64 | 0,53 | 0,42   |   |      |      |      |                              |      |      |      |      |      |
|               | 43               | Q    | 2290             | 1890 | 1500                    | 1160  | 880  | 640  | 460  | 330  | 230  | P | 1,39 | 1,21 | 1,05 | 0,90                         | 0,77 | 0,64 | 0,53 | 0,42 | 0,33 |
|               |                  | P    | 1,39             | 1,21 | 1,05                    | 0,90  | 0,77 | 0,64 | 0,53 | 0,42 | 0,33   |   |      |      |      |                              |      |      |      |      |      |
| LH33/2HES-1Y  | 27               | Q    | 4710             | 4020 | 3370                    | 2790  | 2260 | 1790 | 1380 | 1030 | 725  | P | 1,90 | 1,67 | 1,47 | 1,28                         | 1,11 | 0,95 | 0,81 | 0,67 | 0,55 |
|               |                  | P    | 1,90             | 1,67 | 1,47                    | 1,28  | 1,11 | 0,95 | 0,81 | 0,67 | 0,55   |   |      |      |      |                              |      |      |      |      |      |
|               | 32               | Q    | 4410             | 3750 | 3140                    | 2590  | 2090 | 1650 | 1260 | 930  | 650  | P | 1,74 | 1,53 | 1,33 | 1,15                         | 0,98 | 0,82 | 0,67 | 0,54 | 0,44 |
|               |                  | P    | 1,74             | 1,53 | 1,33                    | 1,15  | 0,98 | 0,82 | 0,67 | 0,54 | 0,44   |   |      |      |      |                              |      |      |      |      |      |
|               | 43               | Q    | 3260             | 2640 | 2160                    | 1730  | 1340 | 1010 | 740  | 540  | 380  | P | 1,63 | 1,40 | 1,19 | 1,00                         | 0,82 | 0,67 | 0,54 | 0,44 | 0,34 |
|               |                  | P    | 1,63             | 1,40 | 1,19                    | 1,00  | 0,82 | 0,67 | 0,54 | 0,44 | 0,34   |   |      |      |      |                              |      |      |      |      |      |
| LH33/2HES-2Y  | 27               | Q    | 4720             | 4020 | 3380                    | 2790  | 2260 | 1790 | 1380 | 1030 | 725  | P | 1,85 | 1,64 | 1,45 | 1,27                         | 1,11 | 0,96 | 0,82 | 0,69 | 0,57 |
|               |                  | P    | 1,85             | 1,64 | 1,45                    | 1,27  | 1,11 | 0,96 | 0,82 | 0,69 | 0,57   |   |      |      |      |                              |      |      |      |      |      |
|               | 32               | Q    | 4410             | 3750 | 3150                    | 2590  | 2090 | 1650 | 1260 | 930  | 645  | P | 1,92 | 1,70 | 1,50 | 1,32                         | 1,14 | 0,98 | 0,83 | 0,69 | 0,56 |
|               |                  | P    | 1,92             | 1,70 | 1,50                    | 1,32  | 1,14 | 0,98 | 0,83 | 0,69 | 0,56   |   |      |      |      |                              |      |      |      |      |      |
|               | 43               | Q    | 3260             | 2640 | 2160                    | 1730  | 1340 | 1010 | 740  | 540  | 380  | P | 1,59 | 1,38 | 1,19 | 1,01                         | 0,83 | 0,67 | 0,54 | 0,44 | 0,34 |
|               |                  | P    | 1,59             | 1,38 | 1,19                    | 1,01  | 0,83 | 0,67 | 0,54 | 0,44 | 0,34   |   |      |      |      |                              |      |      |      |      |      |
| LH33/2GES-2Y  | 27               | Q    | 5230             | 4500 | 3810                    | 3170  | 2590 | 2070 | 1610 | 1210 | 865  | P | 2,30 | 2,01 | 1,76 | 1,53                         | 1,32 | 1,14 | 0,97 | 0,81 | 0,67 |
|               |                  | P    | 2,30             | 2,01 | 1,76                    | 1,53  | 1,32 | 1,14 | 0,97 | 0,81 | 0,67   |   |      |      |      |                              |      |      |      |      |      |
|               | 32               | Q    | 4880             | 4200 | 3550                    | 2950  | 2400 | 1910 | 1470 | 1100 | 775  | P | 2,40 | 2,09 | 1,82 | 1,58                         | 1,36 | 1,16 | 0,98 | 0,81 | 0,66 |
|               |                  | P    | 2,40             | 2,09 | 1,82                    | 1,58  | 1,36 | 1,16 | 0,98 | 0,81 | 0,66   |   |      |      |      |                              |      |      |      |      |      |
|               | 43               | Q    | 3560             | 2940 | 2460                    | 1990  | 1560 | 1180 | 880  | 640  | 460  | P | 1,67 | 1,42 | 1,19 | 1,00                         | 0,82 | 0,67 | 0,54 | 0,44 | 0,34 |
|               |                  | P    | 1,67             | 1,42 | 1,19                    | 1,00  | 0,82 | 0,67 | 0,54 | 0,44 | 0,34   |   |      |      |      |                              |      |      |      |      |      |
| LH44/2GES-2Y  | 27               | Q    | 5820             | 4940 | 4130                    | 3400  | 2750 | 2180 | 1680 | 1250 | 890  | P | 2,13 | 1,89 | 1,67 | 1,47                         | 1,29 | 1,12 | 0,96 | 0,81 | 0,67 |
|               |                  | P    | 2,13             | 1,89 | 1,67                    | 1,47  | 1,29 | 1,12 | 0,96 | 0,81 | 0,67   |   |      |      |      |                              |      |      |      |      |      |
|               | 32               | Q    | 5450             | 4620 | 3860                    | 3170  | 2550 | 2010 | 1540 | 1140 | 800  | P | 2,24 | 1,98 | 1,75 | 1,53                         | 1,33 | 1,15 | 0,97 | 0,81 | 0,67 |
|               |                  | P    | 2,24             | 1,98 | 1,75                    | 1,53  | 1,33 | 1,15 | 0,97 | 0,81 | 0,67   |   |      |      |      |                              |      |      |      |      |      |
|               | 43               | Q    | 4020             | 3320 | 2660                    | 2130  | 1650 | 1240 | 910  | 660  | 470  | P | 1,89 | 1,64 | 1,40 | 1,19                         | 1,01 | 0,83 | 0,67 | 0,54 | 0,44 |
|               |                  | P    | 1,89             | 1,64 | 1,40                    | 1,19  | 1,01 | 0,83 | 0,67 | 0,54 | 0,44   |   |      |      |      |                              |      |      |      |      |      |
| LH44/2FES-2Y  | 27               | Q    | 5850             | 4940 | 4100                    | 3340  | 2670 | 2080 | 1560 | 1120 | 810  | P | 2,61 | 2,25 | 1,94 | 1,67                         | 1,42 | 1,20 | 1,00 | 0,83 | 0,67 |
|               |                  | P    | 2,61             | 2,25 | 1,94                    | 1,67  | 1,42 | 1,20 | 1,00 | 0,83 | 0,67   |   |      |      |      |                              |      |      |      |      |      |
|               | 32               | Q    | 5450             | 4610 | 3820                    | 3100  | 2470 | 1910 | 1420 | 1010 | 730  | P | 2,74 | 2,35 | 2,01 | 1,72                         | 1,46 | 1,22 | 1,01 | 0,83 | 0,67 |
|               |                  | P    | 2,74             | 2,35 | 2,01                    | 1,72  | 1,46 | 1,22 | 1,01 | 0,83 | 0,67   |   |      |      |      |                              |      |      |      |      |      |
|               | 43               | Q    | 4020             | 3200 | 2580                    | 1990  | 1560 | 1180 | 880  | 640  | 460  | P | 1,67 | 1,42 | 1,19 | 1,00                         | 0,82 | 0,67 | 0,54 | 0,44 | 0,34 |
|               |                  | P    | 1,67             | 1,42 | 1,19                    | 1,00  | 0,82 | 0,67 | 0,54 | 0,44 | 0,34   |   |      |      |      |                              |      |      |      |      |      |
| LH44/2FES-3Y  | 27               | Q    | 6850             | 5870 | 4950                    | 4110  | 3350 | 2670 | 2070 | 1560 | 1120   | P | 2,84 | 2,50 | 2,20 | 1,92                         | 1,66 | 1,43 | 1,21 | 1,01 | 0,83 |
|               |                  | P    | 2,84             | 2,50 | 2,20                    | 1,92  | 1,66 | 1,43 | 1,21 | 1,01 | 0,83   |   |      |      |      |                              |      |      |      |      |      |
|               | 32               | Q    | 6400             | 5480 | 4620                    | 3820  | 3100 | 2470 | 1910 | 1420 | 1010   | P | 2,97 | 2,61 | 2,28 | 1,99                         | 1,71 | 1,46 | 1,23 | 1,02 | 0,83 |
|               |                  | P    | 2,97             | 2,61 | 2,28                    | 1,99  | 1,71 | 1,46 | 1,23 | 1,02 | 0,83   |   |      |      |      |                              |      |      |      |      |      |
|               | 43               | Q    | 4620             | 3720 | 3000                    | 2400  | 1900 | 1400 | 1000 | 700  | 500  | P | 1,67 | 1,42 | 1,19 | 1,00                         | 0,82 | 0,67 | 0,54 | 0,44 | 0,34 |
|               |                  | P    | 1,67             | 1,42 | 1,19                    | 1,00  | 0,82 | 0,67 | 0,54 | 0,44 | 0,34   |   |      |      |      |                              |      |      |      |      |      |
| LH44/2EES-2Y  | 27               | Q    | 6390             | 5400 | 4480                    | 3640  | 2890 | 2220 | 1640 | 1140 | 810  | P | 2,83 | 2,46 | 2,12 | 1,81                         | 1,53 | 1,27 | 1,04 | 0,83 | 0,67 |
|               |                  | P    | 2,83             | 2,46 | 2,12                    | 1,81  | 1,53 | 1,27 | 1,04 | 0,83 | 0,67   |   |      |      |      |                              |      |      |      |      |      |
|               | 32               | Q    | 5940             | 5010 | 4140                    | 3350  | 2640 | 2010 | 1470 | 1000 | 710  | P | 2,92 | 2,52 | 2,17 | 1,84                         | 1,54 | 1,27 | 1,02 | 0,81 | 0,67 |
|               |                  | P    | 2,92             | 2,52 | 2,17                    | 1,84  | 1,54 | 1,27 | 1,02 | 0,81 | 0,67   |   |      |      |      |                              |      |      |      |      |      |
|               | 43               | Q    | 4320             | 3400 | 2720                    | 2100  | 1560 | 1180 | 880  | 640  | 460  | P | 1,67 | 1,42 | 1,19 | 1,00                         | 0,82 | 0,67 | 0,54 | 0,44 | 0,34 |
|               |                  | P    | 1,67             | 1,42 | 1,19                    | 1,00  | 0,82 | 0,67 | 0,54 | 0,44 | 0,34   |   |      |      |      |                              |      |      |      |      |      |
| LH64/2EES-3Y  | 27               | Q    | 9220             | 7720 | 6370                    | 5170  | 4130 | 3210 | 2430 | 1770 | 1220   | P | 2,75 | 2,49 | 2,24 | 1,99                         | 1,75 | 1,52 | 1,29 | 1,08 | 0,88 |
|               |                  | P    | 2,75             | 2,49 | 2,24                    | 1,99  | 1,75 | 1,52 | 1,29 | 1,08 | 0,88   |   |      |      |      |                              |      |      |      |      |      |
|               | 32               | Q    | 8630             | 7210 | 5930                    | 4800  | 3810 | 2950 | 2210 | 1590 | 1070   | P | 2,90 | 2,61 | 2,34 | 2,07                         | 1,80 | 1,55 | 1,30 | 1,07 | 0,86 |
|               |                  | P    | 2,90             | 2,61 | 2,34                    | 2,07  | 1,80 | 1,55 | 1,30 | 1,07 | 0,86   |   |      |      |      |                              |      |      |      |      |      |
|               | 43               | Q    | 7340             | 6100 | 4980                    | 3990  | 3120 | 2360 | 1720 | 1200 | 860  | P | 3,18 | 2,84 | 2,50 | 2,18                         | 1,87 | 1,58 | 1,29 | 1,07 | 0,86 |
|               |                  | P    | 3,18             | 2,84 | 2,50                    | 2,18  | 1,87 | 1,58 | 1,29 | 1,07 | 0,86   |   |      |      |      |                              |      |      |      |      |      |
| LH53/2DES-2Y  | 27               | Q    | 7690             | 6510 | 5400                    | 4400  | 3500 | 2710 | 2010 | 1420 | 1010   | P | 3,47 | 3,01 | 2,59 | 2,21                         | 1,87 | 1,56 | 1,28 | 1,03 | 0,83 |
|               |                  | P    | 3,47             | 3,01 | 2,59                    | 2,21  | 1,87 | 1,56 | 1,28 | 1,03 | 0,83   |   |      |      |      |                              |      |      |      |      |      |
|               | 32               | Q    | 7160             | 6040 | 5000                    | 4060  | 3210 | 2460 | 1810 | 1310 | 910  | P | 3,59 | 3,10 | 2,66 | 2,26                         | 1,90 | 1,57 | 1,27 | 1,01 | 0,81 |
|               |                  | P    | 3,59             | 3,10 | 2,66                    | 2,26  | 1,90 | 1,57 | 1,27 | 1,01 | 0,81   |   |      |      |      |                              |      |      |      |      |      |
|               | 43               | Q    | 5400             | 4400 | 3600                    | 2900  | 2300 | 1700 | 1200 | 860  | 600  | P | 2,77 | 2,33 | 1,92 | 1,55                         | 1,29 | 1,07 | 0,86 | 0,67 |      |
|               |                  | P    | 2,77             | 2,33 | 1,92                    | 1,55  | 1,29 | 1,07 | 0,86 | 0,67 |  |   |      |      |      |                              |      |      |      |      |      |
| LH64/2DES-3Y  | 27               | Q    | 10600            | 8920 | 7400                    | 6050  | 4850 | 3810 | 2900 | 2140 | 1490   | P | 3,42 | 3,07 | 2,74 | 2,42                         | 2,11 | 1,82 | 1,55 | 1,29 | 1,06 |
|               |                  | P    | 3,42             | 3,07 | 2,74                    | 2,42  | 2,11 | 1,82 | 1,55 | 1,29 | 1,06   |   |      |      |      |                              |      |      |      |      |      |
|               | 32               | Q    | 9920             | 8330 | 6900                    | 5620  | 4490 | 3500 | 2650 | 1930 | 1320   | P | 3,60 | 3,22 | 2,86 | 2,51                         | 2,18 | 1,86 | 1,57 | 1,29 | 1,04 |
|               |                  | P    | 3,60             | 3,22 | 2,86                    | 2,51  | 2,18 | 1,86 | 1,57 | 1,29 | 1,04   |   |      |      |      |                              |      |      |      |      |      |
|               | 43               | Q    | 8430             | 7050 | 5800                    | 4680  | 3690 | 2830 | 2090 | 1500 | 1070   | P | 3,94 | 3,49 | 3,06 | 2,66                         | 2,28 | 1,91 | 1,57 | 1,29 | 1,04 |
|               |                  | P    | 3,94             | 3,49 | 3,06                    | 2,66  | 2,28 | 1,91 | 1,57 | 1,29 | 1,04   |   |      |      |      |                              |      |      |      |      |      |





**Leistungswerte 50 Hz**  
bezogen auf 20°C Sauggasttemperatur  
mit Flüssigkeits-Unterkühlung

**Performance data 50 Hz**  
based on 20°C suction gas temperature  
with liquid subcooling

**Données de puissance 50 Hz**  
se référant à une température du gaz  
d'aspiration de 20°C avec sous-refroidisse-  
ment de liquide

| Typ  | Umgeb.-Temp.      | Kälteleistung<br>Cooling capacity<br>Puissance frigorifique |    |     |     |     | Leistungsaufnahme<br>Power consumption<br>Puissance absorbée |     |     |     |  |                              |  |  |  |  |
|------|-------------------|---|----|-----|-----|-----|--|-----|-----|-----|--|------------------------------|--|--|--|--|
|      |                   | $Q_o$ [Watt]  |    |     |     |     | $P_e$ [kW]   |     |     |     |  |                              |  |  |  |  |
| Type | Ambient temp.     | Verdampfungstemperatur °C                                   |    |     |     |     | Evaporation temperature °C                                   |     |     |     |  | Température d'évaporation °C |  |  |  |  |
| Type | Temp. ambiante °C | 0   | -5 | -10 | -15 | -20 | -25  | -30 | -35 | -40 |  |                              |  |  |  |  |

**Luftgekühlte Verflüssigungssätze mit Tandem-Verdichtern**

**Air-cooled condensing units with tandem compressors**

**Groupes de condensation à air avec compresseurs tandem**

|                 |    |   |       |       |       |       |       |       |       |       |      |
|-----------------|----|---|-------|-------|-------|-------|-------|-------|-------|-------|------|
| LH114/44FES-6Y  | 27 | Q | 25950 | 21950 | 18310 | 15010 | 12060 | 9470  | 7220  | 5290  | 3660 |
|                 |    | P | 9,50  | 8,39  | 7,37  | 6,42  | 5,53  | 4,71  | 3,94  | 3,24  | 2,60 |
|                 | 32 | Q |       | 20450 | 16990 | 13870 | 11090 | 8640  | 6520  | 4710  | 3200 |
| LH114/44FES-10Y | 27 | Q | 26000 | 22000 | 18330 | 15020 | 12070 | 9470  | 7220  | 5280  | 3660 |
|                 |    | P | 9,22  | 8,21  | 7,26  | 6,36  | 5,52  | 4,72  | 3,98  | 3,28  | 2,65 |
|                 | 32 | Q | 24250 | 20500 | 17010 | 13880 | 11090 | 8640  | 6520  | 4710  | 3200 |
| LH124/44EES-8Y  | 27 | Q | 26000 | 21900 | 18140 | 14720 | 11670 | 8990  | 6670  | 4690  |      |
|                 |    | P | 11,20 | 9,75  | 8,39  | 7,15  | 6,02  | 4,99  | 4,07  | 3,25  |      |
|                 | 32 | Q | 24150 | 20300 | 16770 | 13550 | 10670 | 8160  | 5980  | 4140  |      |
| LH124/44EES-12Y | 27 | Q | 33000 | 27950 | 23300 | 19150 | 15420 | 12150 | 9300  | 6860  | 4800 |
|                 |    | P | 11,90 | 10,60 | 9,31  | 8,13  | 7,03  | 6,00  | 5,05  | 4,17  | 3,37 |
|                 | 32 | Q | 30750 | 26000 | 21650 | 17720 | 14210 | 11120 | 8440  | 6150  | 4240 |
| LH124/44DES-10Y | 27 | Q | 31750 | 26700 | 22100 | 17930 | 14240 | 11000 | 8210  | 5830  |      |
|                 |    | P | 13,20 | 11,60 | 10,00 | 8,59  | 7,29  | 6,11  | 5,03  | 4,08  |      |
|                 | 32 | Q | 29550 | 24800 | 20500 | 16550 | 13070 | 10030 | 7410  | 5190  |      |
| LH135/44DES-14Y | 27 | Q | 41750 | 35200 | 29200 | 23900 | 19200 | 15100 | 11560 | 8550  | 6040 |
|                 |    | P | 13,50 | 12,10 | 10,80 | 9,52  | 8,32  | 7,18  | 6,10  | 5,09  | 4,17 |
|                 | 32 | Q | 39100 | 32850 | 27200 | 22200 | 17740 | 13880 | 10540 | 7720  | 5380 |
| LH135/44CES-12Y | 27 | Q | 48600 | 41300 | 34600 | 28500 | 23100 | 18350 | 14220 | 10670 | 7680 |
|                 |    | P | 17,70 | 15,70 | 13,80 | 12,10 | 10,50 | 9,03  | 7,65  | 6,40  | 5,27 |
|                 | 32 | Q | 38600 | 32250 | 26550 | 21400 | 16940 | 13050 | 9720  | 6930  |      |
| LH135/44CES-18Y | 27 | Q | 48600 | 41300 | 34600 | 28500 | 23100 | 18350 | 14220 | 10670 | 7680 |
|                 |    | P | 17,70 | 15,70 | 13,80 | 12,10 | 10,50 | 9,03  | 7,65  | 6,40  | 5,27 |
|                 | 32 | Q | 45450 | 38600 | 32250 | 26550 | 21400 | 16940 | 13050 | 9720  | 6930 |

① Leistungsaufnahme des Verdichters.  
Werte für Verflüssiger-Lüfter siehe  
"Technische Daten" (Seiten 26 und 27)

① Power consumption of compressors.  
Values for condenser fans see  
"Technical data" (pages 26 and 27)

① Puissance absorbée du compresseur. Pour  
les valeurs des condenseur-ventilateurs voir  
"Caractéristiques techniques" (pages 26 et 27)

Zusatzkühlung durch Verflüssiger-Lüfter

Additional cooling by means of  
condenser fan

Refroidissement additionnel par ventilateur  
du condenseur

Zusatzkühlung durch Verflüssiger-Lüfter  
+ eingeschränkte Sauggas-Überhitzung

Additional cooling by means of  
condenser fan + limited suction gas  
superheat

Refroidissement additionnel par ventilateur  
du condenseur + surchauffe du gaz d'aspi-  
ration limitée

Bei Regelung der Lüfter-Drehzahl im Bereich  
der Zusatzkühlung auf ausreichende Belüf-  
tung des Verdichters achten!

With fan speed control mind sufficient venti-  
lation of the compressor in the range of addi-  
tional cooling!

Avec régulation de la vitesse du ventilateur tenir  
compte à ventilation suffisante du compresseur  
dans le domaine de refroidissement additionnel!

Vorläufige Daten

Tentative data

Valeurs provisoires

**Leistungswerte 50 Hz**

 bezogen auf 20°C Sauggasttemperatur  
mit Flüssigkeits-Unterkühlung

**Performance data 50 Hz**

 based on 20°C suction gas temperature  
with liquid subcooling

**Données de puissance 50 Hz**

 se référant à une température du gaz  
d'aspiration de 20°C avec sous-refroidisse-  
ment de liquide

| Typ          | Umgeb.-<br>Temp. | Type | Ambient<br>temp. | Type  | Temp.<br>ambiante<br>°C | Kälteleistung<br>Cooling capacity<br>Puissance frigorifique |      |      |                            |      |      | Leistungsaufnahme<br>Power consumption<br>Puissance absorbée |  |  |  |  |  |
|--------------|------------------|------|------------------|-------|-------------------------|---|------|------|----------------------------|------|------|--|--|--|--|--|--|
|              |                  |      |                  |       |                         | $Q_o$ [Watt]  |      |      |                            |      |      | $P_e$ [kW]   |  |  |  |  |  |
|              |                  |      |                  |       |                         | Verdampfungstemperatur °C                                   |      |      | Evaporation temperature °C |      |      | Température d'évaporation °C                                 |  |  |  |  |  |
|              | 10               | 5    | 0                | -5    | -10                     | -15   | -20  | -25  | -30                        | -35  | -40  | -45  |  |  |  |  |  |
| LH32/2KES-05 | 27               | Q    | 3820             | 3240  | 2720                    | 2260  | 1850 | 1500 | 1200                       | 950  | 735  | 560  |  |  |  |  |  |
|              |                  | P    | 1,23             | 1,13  | 1,04                    | 0,94  | 0,85 | 0,75 | 0,66                       | 0,56 | 0,48 | 0,39   |  |  |  |  |  |
|              | 32               | Q    | 3580             | 3030  | 2540                    | 2100  | 1720 | 1380 | 1100                       | 860  | 665  | 500  |  |  |  |  |  |
|              |                  | P    | 1,30             | 1,20  | 1,09                    | 0,99  | 0,88 | 0,78 | 0,68                       | 0,58 | 0,48 | 0,39   |  |  |  |  |  |
|              | 43               | Q    |                  | 2590  | 2160                    | 1780  | 1440 | 1150 | 905                        | 700  |      |  |  |  |  |  |  |
|              |                  | P    |                  | 1,33  | 1,20                    | 1,08  | 0,96 | 0,84 | 0,72                       | 0,61 |      |  |  |  |  |  |  |
| LH32/2JES-07 | 27               | Q    | 4360             | 3800  | 3270                    | 2780  | 2330 | 1930 | 1560                       | 1250 | 975  | 740  |  |  |  |  |  |
|              |                  | P    | 1,64             | 1,48  | 1,34                    | 1,20  | 1,08 | 0,96 | 0,86                       | 0,75 | 0,65 | 0,56   |  |  |  |  |  |
|              | 32               | Q    | 4080             | 3550  | 3060                    | 2590  | 2170 | 1790 | 1450                       | 1150 | 890  | 670  |  |  |  |  |  |
|              |                  | P    | 1,74             | 1,57  | 1,41                    | 1,27  | 1,13 | 1,01 | 0,89                       | 0,78 | 0,67 | 0,56   |  |  |  |  |  |
|              | 43               | Q    |                  |       |                         | 2200  | 1830 | 1500 | 1200                       | 940  |      |  |  |  |  |  |  |
|              |                  | P    |                  |       |                         | 1,41  | 1,25 | 1,10 | 0,96                       | 0,82 |      |  |  |  |  |  |  |
| LH33/2HES-1  | 27               | Q    |                  |       |                         | 3730  | 3140 | 2610 | 2140                       | 1720 | 1350 | 1030   |  |  |  |  |  |
|              |                  | P    |                  |       |                         | 1,48  | 1,35 | 1,21 | 1,08                       | 0,94 | 0,81 | 0,68   |  |  |  |  |  |
|              | 32               | Q    |                  |       |                         | 3510  | 2950 | 2440 | 1990                       | 1590 | 1240 | 935  |  |  |  |  |  |
|              |                  | P    |                  |       |                         | 1,58  | 1,43 | 1,28 | 1,13                       | 0,98 | 0,84 | 0,69   |  |  |  |  |  |
|              | 43               | Q    |                  |       |                         | 3040  | 2540 | 2090 | 1690                       | 1330 |      |  |  |  |  |  |  |
|              |                  | P    |                  |       |                         | 1,77  | 1,60 | 1,42 | 1,24                       | 1,06 |      |  |  |  |  |  |  |
| LH33/2HES-2  | 27               | Q    | 5810             | 5070  | 4380                    | 3740  | 3150 | 2620 | 2140                       | 1720 | 1350 | 1030   |  |  |  |  |  |
|              |                  | P    | 1,99             | 1,81  | 1,64                    | 1,48  | 1,33 | 1,20 | 1,07                       | 0,95 | 0,83 | 0,71   |  |  |  |  |  |
|              | 32               | Q    | 5460             | 4760  | 4110                    | 3500  | 2950 | 2440 | 1990                       | 1590 | 1240 | 940  |  |  |  |  |  |
|              |                  | P    | 2,14             | 1,93  | 1,75                    | 1,58  | 1,42 | 1,27 | 1,12                       | 0,98 | 0,85 | 0,71   |  |  |  |  |  |
|              | 43               | Q    |                  |       | 3550                    | 3010  | 2520 | 2080 | 1680                       | 1320 |      |  |  |  |  |  |  |
|              |                  | P    |                  |       | 2,00                    | 1,79  | 1,59 | 1,41 | 1,23                       | 1,06 |      |  |  |  |  |  |  |
| LH33/2GES-2  | 27               | Q    | 6490             | 5690  | 4930                    | 4240  | 3600 | 3020 | 2490                       | 2030 | 1610 | 1250   |  |  |  |  |  |
|              |                  | P    | 2,38             | 2,17  | 1,98                    | 1,80  | 1,64 | 1,49 | 1,34                       | 1,19 | 1,05 | 0,9  |  |  |  |  |  |
|              | 32               | Q    | 6130             | 5360  | 4650                    | 3980  | 3370 | 2820 | 2320                       | 1880 | 1480 | 1140   |  |  |  |  |  |
|              |                  | P    | 2,52             | 2,30  | 2,09                    | 1,90  | 1,73 | 1,55 | 1,39                       | 1,23 | 1,07 | 0,91   |  |  |  |  |  |
|              | 43               | Q    |                  |       |                         | 3460  | 2910 | 2410 | 1970                       | 1570 |      |  |  |  |  |  |  |
|              |                  | P    |                  |       |                         | 2,11  | 1,90 | 1,69 | 1,49                       | 1,30 |      |  |  |  |  |  |  |
| LH44/2GES-2  | 27               | Q    | 7130             | 6190  | 5330                    | 4540  | 3830 | 3190 | 2620                       | 2120 | 1680 | 1300   |  |  |  |  |  |
|              |                  | P    | 2,12             | 1,96  | 1,82                    | 1,68  | 1,55 | 1,42 | 1,30                       | 1,17 | 1,04 | 0,90   |  |  |  |  |  |
|              | 32               | Q    | 6730             | 5840  | 5020                    | 4270  | 3590 | 2980 | 2440                       | 1960 | 1550 | 1180   |  |  |  |  |  |
|              |                  | P    | 2,28             | 2,10  | 1,94                    | 1,79  | 1,64 | 1,50 | 1,35                       | 1,21 | 1,06 | 0,91   |  |  |  |  |  |
|              | 43               | Q    |                  | 5110  | 4380                    | 3700  | 3100 | 2550 | 2070                       | 1640 |      |  |  |  |  |  |  |
|              |                  | P    |                  | 2,40  | 2,20                    | 2,01  | 1,83 | 1,64 | 1,46                       | 1,28 |      |  |  |  |  |  |  |
| LH44/2FES-2  | 27               | Q    |                  |       |                         | 5370  | 4550 | 3800 | 3130                       | 2540 | 2020 | 1570   |  |  |  |  |  |
|              |                  | P    |                  |       |                         | 2,13  | 1,93 | 1,74 | 1,55                       | 1,37 | 1,20 | 1,03   |  |  |  |  |  |
|              | 32               | Q    |                  |       |                         | 5030  | 4240 | 3540 | 2910                       | 2350 | 1860 | 1440   |  |  |  |  |  |
|              |                  | P    |                  |       |                         | 2,24  | 2,03 | 1,82 | 1,61                       | 1,42 | 1,23 | 1,05   |  |  |  |  |  |
|              | 43               | Q    |                  |       |                         | 4280  | 3590 | 2980 | 2420                       | 1930 |      |  |  |  |  |  |  |
|              |                  | P    |                  |       |                         | 2,45  | 2,20 | 1,95 | 1,72                       | 1,48 |      |  |  |  |  |  |  |
| LH44/2FES-3  | 27               | Q    | 8290             | 7240  | 6270                    | 5370  | 4540 | 3790 | 3120                       | 2530 | 2010 | 1560   |  |  |  |  |  |
|              |                  | P    | 2,86             | 2,59  | 2,35                    | 2,13  | 1,94 | 1,76 | 1,59                       | 1,43 | 1,28 | 1,13   |  |  |  |  |  |
|              | 32               | Q    | 7770             | 6790  | 5870                    | 5020  | 4240 | 3530 | 2900                       | 2340 | 1850 | 1430   |  |  |  |  |  |
|              |                  | P    | 3,06             | 2,77  | 2,51                    | 2,27  | 2,05 | 1,85 | 1,66                       | 1,48 | 1,31 | 1,14   |  |  |  |  |  |
|              | 43               | Q    |                  | 5010  | 4270                    | 3590  | 2970 | 2420 | 1930                       |      |      |  |  |  |  |  |  |
|              |                  | P    |                  | 2,84  | 2,56                    | 2,29  | 2,04 | 1,80 | 1,58                       |      |      |  |  |  |  |  |  |
| LH44/2EES-2  | 27               | Q    |                  |       |                         | 6400  | 5420 | 4510 | 3690                       | 2960 | 2320 | 1760   |  |  |  |  |  |
|              |                  | P    |                  |       |                         | 2,61  | 2,32 | 2,05 | 1,80                       | 1,56 | 1,33 | 1,12   |  |  |  |  |  |
|              | 32               | Q    |                  |       |                         | 6020  | 5080 | 4220 | 3440                       | 2740 | 2130 | 1590   |  |  |  |  |  |
|              |                  | P    |                  |       |                         | 2,76  | 2,44 | 2,15 | 1,87                       | 1,61 | 1,36 | 1,13   |  |  |  |  |  |
|              | 43               | Q    |                  |       |                         |   | 4390 | 3620 | 2920                       | 2300 |      |  |  |  |  |  |  |
|              |                  | P    |                  |       |                         |   | 2,71 | 2,36 | 2,04                       | 1,73 |      |  |  |  |  |  |  |
| LH64/2EES-3  | 27               | Q    | 11950            | 10270 | 8740                    | 7370  | 6140 | 5040 | 4080                       | 3240 | 2510 | 1900   |  |  |  |  |  |
|              |                  | P    | 2,74             | 2,58  | 2,42                    | 2,25  | 2,08 | 1,90 | 1,72                       | 1,53 | 1,34 | 1,15   |  |  |  |  |  |
|              | 32               | Q    | 11290            | 9690  | 8240                    | 6930  | 5750 | 4710 | 3790                       | 2990 | 2300 | 1710   |  |  |  |  |  |
|              |                  | P    | 2,97             | 2,78  | 2,59                    | 2,40  | 2,20 | 2,00 | 1,79                       | 1,58 | 1,37 | 1,16   |  |  |  |  |  |
|              | 43               | Q    | 9890             | 8470  | 7180                    | 6020  | 4970 | 4040 | 3210                       | 2490 |      |  |  |  |  |  |  |
|              |                  | P    | 3,46             | 3,21  | 2,97                    | 2,72  | 2,46 | 2,21 | 1,95                       | 1,69 |      |  |  |  |  |  |  |
| LH53/2DES-2  | 27               | Q    |                  |       |                         | 7680  | 6510 | 5420 | 4450                       | 3580 | 2810 | 2150   |  |  |  |  |  |
|              |                  | P    |                  |       |                         | 3,18  | 2,83 | 2,50 | 2,19                       | 1,90 | 1,63 | 1,37   |  |  |  |  |  |
|              | 32               | Q    |                  |       |                         | 7230  | 6110 | 5080 | 4150                       | 3320 | 2580 | 1950   |  |  |  |  |  |
|              |                  | P    |                  |       |                         | 3,37  | 2,98 | 2,63 | 2,29                       | 1,97 | 1,67 | 1,39   |  |  |  |  |  |
|              | 43               | Q    |                  |       |                         |   | 5300 | 4380 | 3540                       | 2800 |      |  |  |  |  |  |  |
|              |                  | P    |                  |       |                         |   | 3,34 | 2,91 | 2,51                       | 2,13 |      |  |  |  |  |  |  |
| LH64/2DES-3  | 27               | Q    | 13730            | 11850 | 10130                   | 8570  | 7170 | 5910 | 4800                       | 3830 | 2990 | 2270   |  |  |  |  |  |
|              |                  | P    | 3,47             | 3,23  | 3,00                    | 2,77  | 2,53 | 2,30 | 2,07                       | 1,83 | 1,60 | 1,37   |  |  |  |  |  |
|              | 32               | Q    | 12970            | 11190 | 9650                    | 8070  | 6730 | 5540 | 4480                       | 3550 | 2740 | 2050   |  |  |  |  |  |
|              |                  | P    | 3,75             | 3,48  | 3,21                    | 2,95  | 2,69 | 2,42 | 2,16                       | 1,90 | 1,64 | 1,39   |  |  |  |  |  |
|              | 43               | Q    | 11370            | 9790  | 8350                    | 7030  | 5830 | 4760 | 3820                       | 2980 |      |  |  |  |  |  |  |
|              |                  | P    | 4,37             | 4,02  | 3,68                    | 3,35  | 3,02 | 2,70 | 2,37                       | 2,05 |      |  |  |  |  |  |  |
| LH64/2CES-3  | 27               | Q    |                  |       |                         | 10180   | 8560 | 7110 | 5810                       | 4670 | 3670 | 2810   |  |  |  |  |  |
|              |                  | P    |                  |       |                         | 3,58  | 3,25 | 2,92 | 2,60                       | 2,30 | 1,99 | 1,70   |  |  |  |  |  |
|              | 32               | Q    |                  |       |                         | 9600  | 8060 | 6670 | 5430                       | 4340 | 3380 | 2560   |  |  |  |  |  |
|              |                  | P    |                  |       |                         | 3,83  | 3,45 | 3,09 | 2,74                       | 2,39 | 2,06 | 1,74   |  |  |  |  |  |
|              | 43               | Q    |                  |       |                         | 8390  | 7010 | 5780 | 4660                       | 3680 |      |  |  |  |  |  |  |
|              |                  | P    |                  |       |                         | 4,38  | 3,92 | 3,47 | 3,04                       | 2,62 |      |  |  |  |  |  |  |

**Leistungswerte 50 Hz**  
bezogen auf 20°C Sauggasttemperatur  
mit Flüssigkeits-Unterkühlung

**Performance data 50 Hz**  
based on 20°C suction gas temperature  
with liquid subcooling

**Données de puissance 50 Hz**  
se référant à une température du gaz  
d'aspiration de 20°C avec sous-refroidisse-  
ment de liquide

| Type         | Umgeb.-<br>Temp.<br>Type<br>Ambient<br>temp.<br>Type<br>Temp.<br>ambiante<br>°C | Kälteleistung<br>Cooling capacity<br>Puissance frigorifique |       |       |                            |       |       | Leistungsaufnahme<br>Power consumption<br>Puissance absorbée |       |      |      |      |     |  |
|--------------|---|---|-------|-------|----------------------------|-------|-------|--|-------|------|------|------|-----|--|
|              |   | $Q_0$ [Watt]  |       |       |                            |       |       | $P_e$ [kW]   |       |      |      |      |     |  |
|              |   | Verdampfungstemperatur °C                                   |       |       | Evaporation temperature °C |       |       | Température d'évaporation °C                                 |       |      |      |      |     |  |
|              |   | 10  | 5     | 0     | -5                         | -10   | -15   | -20  | -25   | -30  | -35  | -40  | -45 |  |
| LH84/2CES-4  | 27  | Q   | 17240 | 14850 | 12680                      | 10720 | 8960  | 7400   | 6020  | 4820 | 3770 | 2890 |     |  |
|              |   | P   | 4,06  | 3,82  | 3,57                       | 3,32  | 3,06  | 2,79   | 2,53  | 2,25 | 1,98 | 1,71 |     |  |
|              | 32  | Q   | 16300 | 14040 | 11970                      | 10110 | 8430  | 6940   | 5630  | 4470 | 3480 | 2630 |     |  |
|              |   | P   | 4,42  | 4,13  | 3,85                       | 3,55  | 3,26  | 2,96   | 2,65  | 2,35 | 2,04 | 1,75 |     |  |
|              | 43  | Q   | 14330 | 12330 | 10500                      | 8840  | 7340  | 6010   | 4830  | 3790 |      |      |     |  |
|              |   | P   | 5,20  | 4,82  | 4,45                       | 4,07  | 3,69  | 3,32   | 2,94  | 2,57 |      |      |     |  |
| LH64/4FES-3  | 27  | Q   |       |       |                            | 10740 | 9010  | 7450   | 6060  | 4840 | 3770 | 2850 |     |  |
|              |   | P   |       |       |                            | 3,83  | 3,45  | 3,09   | 2,74  | 2,39 | 2,06 | 1,74 |     |  |
|              | 32  | Q   |       |       |                            | 10070 | 8430  | 6940   | 5620  | 4450 | 3430 | 2560 |     |  |
|              |   | P   |       |       |                            | 4,05  | 3,63  | 3,23   | 2,84  | 2,47 | 2,10 | 1,75 |     |  |
|              | 43  | Q   |       |       |                            | 8710  | 7240  | 5920   | 4730  | 3690 |      |      |     |  |
|              |   | P   |       |       |                            | 4,53  | 4,02  | 3,54   | 3,07  | 2,62 |      |      |     |  |
| LH84/4FES-5  | 27  | Q   | 18410 | 15850 | 13510                      | 11400 | 9500  | 7810   | 6320  | 5020 | 3900 | 2930 |     |  |
|              |   | P   | 4,42  | 4,13  | 3,85                       | 3,56  | 3,27  | 2,97   | 2,67  | 2,37 | 2,06 | 1,76 |     |  |
|              | 32  | Q   | 17360 | 14930 | 12700                      | 10690 | 8890  | 7280   | 5860  | 4620 | 3550 | 2630 |     |  |
|              |   | P   | 4,75  | 4,43  | 4,11                       | 3,78  | 3,45  | 3,11   | 2,78  | 2,44 | 2,1  | 1,77 |     |  |
|              | 43  | Q   | 15160 | 13000 | 11030                      | 9240  | 7620  | 6190   | 4920  | 3810 |      |      |     |  |
|              |   | P   | 5,45  | 5,05  | 4,65                       | 4,24  | 3,83  | 3,41   | 3,00  | 2,59 |      |      |     |  |
| LH64/4EES-4  | 27  | Q   |       |       |                            | 12920 | 10920 | 9090   | 7450  | 5980 | 4700 | 3580 |     |  |
|              |   | P   |       |       |                            | 5,16  | 4,59  | 4,05   | 3,55  | 3,07 | 2,62 | 2,19 |     |  |
|              | 32  | Q   |       |       |                            | 12140 | 10230 | 8490   | 6920  | 5520 | 4290 | 3230 |     |  |
|              |   | P   |       |       |                            | 5,45  | 4,83  | 4,25   | 3,70  | 3,17 | 2,68 | 2,21 |     |  |
|              | 43  | Q   |       |       |                            |       | 8830  | 7270   | 5870  | 4610 |      |      |     |  |
|              |   | P   |       |       |                            |       | 5,37  | 4,68   | 4,02  | 3,40 |      |      |     |  |
| LH84/4EES-6  | 27  | Q   | 22050 | 19100 | 16390                      | 13900 | 11650 | 9630   | 7840  | 6260 | 4890 | 3710 |     |  |
|              |   | P   | 6,10  | 5,63  | 5,17                       | 4,72  | 4,29  | 3,86   | 3,44  | 3,02 | 2,62 | 2,22 |     |  |
|              | 32  | Q   | 20800 | 18000 | 15420                      | 13060 | 10910 | 8990   | 7280  | 5780 | 4470 | 3340 |     |  |
|              |   | P   | 6,54  | 6,01  | 5,51                       | 5,01  | 4,52  | 4,05   | 3,58  | 3,13 | 2,68 | 2,25 |     |  |
|              | 43  | Q   |       | 15700 | 13420                      | 11320 | 9400  | 7690   | 6160  | 4810 |      |      |     |  |
|              |   | P   |       | 6,84  | 6,23                       | 5,62  | 5,04  | 4,46   | 3,90  | 3,35 |      |      |     |  |
| LH84/4DES-5  | 27  | Q   |       |       |                            | 16020 | 13500 | 11210  | 9170  | 7370 | 5790 | 4420 |     |  |
|              |   | P   |       |       |                            | 5,91  | 5,31  | 4,74   | 4,20  | 3,67 | 3,16 | 2,68 |     |  |
|              | 32  | Q   |       |       |                            | 15060 | 12660 | 10480  | 8540  | 6810 | 5310 | 4000 |     |  |
|              |   | P   |       |       |                            | 6,27  | 5,61  | 4,99   | 4,38  | 3,80 | 3,25 | 2,72 |     |  |
|              | 43  | Q   |       |       |                            | 13090 | 10950 | 9010   | 7260  | 5720 |      |      |     |  |
|              |   | P   |       |       |                            | 7,07  | 6,28  | 5,52   | 4,80  | 4,11 |      |      |     |  |
| LH104/4DES-7 | 27  | Q   | 26650 | 23100 | 19790                      | 16780 | 14070 | 11640  | 9480  | 7580 | 5940 | 4520 |     |  |
|              |   | P   | 7,03  | 6,52  | 6,02                       | 5,53  | 5,05  | 4,57   | 4,09  | 3,62 | 3,15 | 2,70 |     |  |
|              | 32  | Q   | 25150 | 21750 | 18640                      | 15780 | 13190 | 10880  | 8820  | 7010 | 5440 | 4090 |     |  |
|              |   | P   | 7,55  | 6,98  | 6,43                       | 5,88  | 5,34  | 4,80   | 4,27  | 3,75 | 3,24 | 2,74 |     |  |
|              | 43  | Q   | 22050 | 19040 | 16260                      | 13710 | 11400 | 9330   | 7490  | 5870 |      |      |     |  |
|              |   | P   | 8,66  | 7,97  | 7,29                       | 6,62  | 5,96  | 5,31   | 4,67  | 4,04 |      |      |     |  |
| LH84/4CES-6  | 27  | Q   |       |       |                            | 18810 | 15960 | 13350  | 11000 | 8900 | 7050 | 5440 |     |  |
|              |   | P   |       |       |                            | 7,57  | 6,77  | 6,01   | 5,30  | 4,63 | 3,99 | 3,39 |     |  |
|              | 32  | Q   |       |       |                            | 17720 | 15000 | 12520  | 10270 | 8270 | 6500 | 4960 |     |  |
|              |   | P   |       |       |                            | 8,02  | 7,15  | 6,32   | 5,54  | 4,81 | 4,12 | 3,47 |     |  |
|              | 43  | Q   |       |       |                            |       | 10840 | 8820   | 7020  |      |      |      |     |  |
|              |   | P   |       |       |                            |       | 7,03  | 6,12   | 5,25  |      |      |      |     |  |
| LH114/4CES-9 | 27  | Q   | 32100 | 27900 | 24000                      | 20400 | 17150 | 14240  | 11650 | 9360 | 7370 | 5660 |     |  |
|              |   | P   | 8,98  | 8,28  | 7,61                       | 6,95  | 6,32  | 5,70   | 5,09  | 4,50 | 3,92 | 3,35 |     |  |
|              | 32  | Q   | 30350 | 26300 | 22600                      | 19210 | 16120 | 13340  | 10870 | 8690 | 6790 | 5160 |     |  |
|              |   | P   | 9,68  | 8,90  | 8,15                       | 7,42  | 6,71  | 6,01   | 5,34  | 4,68 | 4,05 | 3,43 |     |  |
|              | 43  | Q   |       | 23050 | 19780                      | 16760 | 14000 | 11520  | 9310  | 7350 |      |      |     |  |
|              |   | P   |       | 10,30 | 9,34                       | 8,44  | 7,57  | 6,73   | 5,91  | 5,12 |      |      |     |  |

① Leistungsaufnahme des Verdichters.  
Werte für Verflüssiger-Lüfter siehe  
"Technische Daten" (Seiten 26 und 27)

① Power consumption of compressors.  
Values for condenser fans see  
"Technical data" (pages 26 and 27)

① Puissance absorbée du compresseur. Pour  
les valeurs des condenseur-ventilateurs voir  
"Caractéristiques techniques" (pages 26 et 27)

Zusatzkühlung durch Verflüssiger-Lüfter  
+ eingeschränkte Sauggas-Überhitzung.  
Bei Regelung der Lüfter-Drehzahl auf  
ausreichende Belüftung des Verdichters  
achten!

Additional cooling by means of  
condenser fan + limited suction gas  
superheat.  
With fan speed control mind sufficient  
ventilation of the compressor!

Refroidissement additionnel par ventilateur  
du condenseur + surchauffe du gaz d'aspi-  
ration limitée.  
Avec régulation de la vitesse du ventilateur  
tenir compte à ventilation suffisante du  
compresseur!

**Leistungswerte 50 Hz**

 bezogen auf 20°C Sauggasttemperatur  
 mit Flüssigkeits-Unterkühlung

**Performance data 50 Hz**

 based on 20°C suction gas temperature  
 with liquid subcooling

**Données de puissance 50 Hz**

 se référant à une température du gaz  
 d'aspiration de 20°C avec sous-refroidisse-  
 ment de liquide

| Typ           | Umgeb.-<br>Temp. | Type  | Ambient<br>temp. | Type  | Temp.<br>ambiante<br>°C | Kälteleistung<br>Cooling capacity<br>Puissance frigorifique |       |       |                            |       |       | Leistungsaufnahme<br>Power consumption<br>Puissance absorbée |       |       |  |  |  |
|---------------|------------------|-------|------------------|-------|-------------------------|---|-------|-------|----------------------------|-------|-------|--|-------|-------|--|--|--|
|               |                  |       |                  |       |                         | $Q_o$ [Watt]  |       |       |                            |       |       | $P_e$ [kW]   |       |       |  |  |  |
|               |                  |       |                  |       |                         | Verdampfungstemperatur °C                                   |       |       | Evaporation temperature °C |       |       | Température d'évaporation °C                                 |       |       |  |  |  |
|               | 10               | 5     | 0                | -5    | -10                     | -15   | -20   | -25   | -30                        | -35   | -40   | -45  |       |       |  |  |  |
| LH104/4TES-9  | 27               | Q     |                  |       |                         | 24450   | 20600 | 17080 | 13910                      | 11070 | 9030  | 6880   | 6130  | 4300  |  |  |  |
|               |                  | P     |                  |       |                         | 9,49  | 8,40  | 7,38  | 6,44                       | 5,56  | 4,91  | 4,14   | 2,84  | 2,41  |  |  |  |
|               | 32               | Q     |                  |       |                         | 23000   | 19330 | 15980 | 12950                      | 10240 | 8280  | 6220   | 5930  | 4160  |  |  |  |
|               |                  | P     |                  |       |                         | 9,93  | 8,76  | 7,67  | 6,66                       | 5,71  | 5,08  | 4,28   | 2,84  | 2,41  |  |  |  |
| 43            | Q                |       |                  |       |                         |   |       | 10870 | 8810                       | 6700  | 4850  | 5480   | 3840  |       |  |  |  |
|               | P                |       |                  |       |                         |   |       | 7,05  | 6,13                       | 5,25  | 4,39  | 2,84   | 2,41  |       |  |  |  |
| LH114/4TES-12 | 27               | Q     | 39700            | 34550 | 29750                   | 25300   | 21250 | 17560 | 14250                      | 11310 | 8720  |  |       |       |  |  |  |
|               |                  | P     | 12,10            | 11,00 | 9,95                    | 8,97  | 8,03  | 7,13  | 6,28                       | 5,47  | 4,70  |  |       |       |  |  |  |
|               | 32               | Q     | 37550            | 32650 | 28050                   | 23850   | 19960 | 16440 | 13280                      | 10470 | 8000  |  |       |       |  |  |  |
|               |                  | P     | 12,70            | 11,60 | 10,50                   | 9,40  | 8,39  | 7,42  | 6,50                       | 5,62  | 4,79  |  |       |       |  |  |  |
| 43            | Q                |       |                  |       | 20650                   | 17170   | 14010 | 11170 | 8640                       |       |       |  |       |       |  |  |  |
|               | P                |       |                  |       | 10,20                   | 9,08  | 7,96  | 6,90  | 5,89                       |       |       |  |       |       |  |  |  |
| LH114/4PES-12 | 27               | Q     |                  |       |                         | 27950   | 23500 | 19420 | 15740                      | 12450 | 10440 | 7910   | 7510  | 5390  |  |  |  |
|               |                  | P     |                  |       |                         | 10,50   | 9,31  | 8,17  | 7,11                       | 6,11  | 5,60  | 4,75   | 3,47  | 2,97  |  |  |  |
|               | 32               | Q     |                  |       |                         | 26200   | 22000 | 18100 | 14580                      | 11450 | 9600  | 7190   | 7260  | 5220  |  |  |  |
|               |                  | P     |                  |       |                         | 11,00   | 9,66  | 8,44  | 7,30                       | 6,23  | 5,70  | 4,81   | 3,47  | 2,97  |  |  |  |
| 43            | Q                |       |                  |       |                         |   |       | 12110 | 10230                      | 7770  | 5620  | 6710   | 4820  |       |  |  |  |
|               | P                |       |                  |       |                         |   |       | 7,60  | 7,00                       | 5,91  | 4,92  | 3,47   | 2,97  |       |  |  |  |
| LH135/4PES-15 | 27               | Q     | 51700            | 44350 | 37700                   | 31650   | 26250 | 21400 | 17180                      | 13440 | 10210 |  |       |       |  |  |  |
|               |                  | P     | 12,00            | 11,10 | 10,30                   | 9,43  | 8,57  | 7,71  | 6,85                       | 6,00  | 5,17  |  |       |       |  |  |  |
|               | 32               | Q     | 48950            | 41950 | 35550                   | 29800   | 24600 | 20000 | 15960                      | 12390 | 9300  |  |       |       |  |  |  |
|               |                  | P     | 12,80            | 11,90 | 10,90                   | 9,95  | 8,99  | 8,04  | 7,09                       | 6,16  | 5,25  |  |       |       |  |  |  |
| 43            | Q                | 42900 | 36650            | 30950 | 25750                   | 21100   | 16960 | 13300 | 10100                      |       |       |  |       |       |  |  |  |
|               | P                | 14,50 | 13,30            | 12,10 | 11,00                   | 9,79  | 8,63  | 7,49  | 6,38                       |       |       |  |       |       |  |  |  |
| LH124/4NES-14 | 27               | Q     |                  |       |                         | 33550   | 28200 | 23350 | 18940                      | 15030 | 12200 | 9200   | 8710  | 6260  |  |  |  |
|               |                  | P     |                  |       |                         | 12,50   | 11,10 | 9,79  | 8,54                       | 7,37  | 6,50  | 5,51   | 4,00  | 3,43  |  |  |  |
|               | 32               | Q     |                  |       |                         | 31550   | 26450 | 21800 | 17610                      | 13880 | 11280 | 8420   | 8420  | 6050  |  |  |  |
|               |                  | P     |                  |       |                         | 13,10   | 11,60 | 10,20 | 8,82                       | 7,56  | 6,66  | 5,63   | 4,00  | 3,43  |  |  |  |
| 43            | Q                |       |                  |       |                         |   |       | 14750 | 12100                      | 9160  | 6610  | 7780   | 5580  |       |  |  |  |
|               | P                |       |                  |       |                         |   |       | 9,32  | 8,18                       | 6,94  | 5,82  | 4,00   | 3,43  |       |  |  |  |
| LH135/4NES-20 | 27               | Q     | 58600            | 50500 | 43100                   | 36350   | 30300 | 24850 | 20000                      | 15790 | 12080 |  |       |       |  |  |  |
|               |                  | P     | 14,70            | 13,50 | 12,40                   | 11,30   | 10,30 | 9,21  | 8,18                       | 7,18  | 6,21  |  |       |       |  |  |  |
|               | 32               | Q     | 55500            | 47800 | 40700                   | 34300   | 28450 | 23250 | 18660                      | 14600 | 11060 |  |       |       |  |  |  |
|               |                  | P     | 15,60            | 14,40 | 13,10                   | 11,90   | 10,80 | 9,62  | 8,49                       | 7,39  | 6,33  |  |       |       |  |  |  |
| 43            | Q                |       | 41800            | 35500 | 29700                   | 24500   | 19820 | 15670 | 12020                      |       |       |  |       |       |  |  |  |
|               | P                |       | 16,10            | 14,60 | 13,20                   | 11,70   | 10,40 | 9,03  | 7,73                       |       |       |  |       |       |  |  |  |
| LH135/4JE-15  | 27               | Q     |                  |       |                         | 40100   | 33550 | 27700 | 22550                      | 17950 | 13670 | 10150  | 9870  | 7050  |  |  |  |
|               |                  | P     |                  |       |                         | 13,10   | 11,90 | 10,70 | 9,50                       | 8,37  | 7,23  | 6,18   | 4,73  | 4,17  |  |  |  |
|               | 32               | Q     |                  |       |                         | 37750   | 31500 | 25950 | 21000                      | 16640 | 12610 | 9230   | 9550  | 6810  |  |  |  |
|               |                  | P     |                  |       |                         | 13,70   | 12,40 | 11,10 | 9,83                       | 8,62  | 7,40  | 6,24   | 4,73  | 4,17  |  |  |  |
| 43            | Q                |       |                  |       |                         |   | 22200 | 17770 | 13950                      | 10420 | 7390  | 8810   | 6290  |       |  |  |  |
|               | P                |       |                  |       |                         |   | 11,80 | 10,40 | 9,36                       | 7,86  | 6,42  | 4,73   | 4,17  |       |  |  |  |
| LH135/4JE-22  | 27               | Q     | 64100            | 55400 | 47450                   | 40150   | 33500 | 27550 | 22250                      | 17560 | 13450 |  |       |       |  |  |  |
|               |                  | P     | 17,40            | 15,90 | 14,50                   | 13,10   | 11,80 | 10,50 | 9,30                       | 8,12  | 6,99  |  |       |       |  |  |  |
|               | 32               | Q     | 60600            | 52400 | 44800                   | 37800   | 31500 | 25800 | 20700                      | 16230 | 12300 |  |       |       |  |  |  |
|               |                  | P     | 18,40            | 16,80 | 15,30                   | 13,80   | 12,40 | 11,00 | 9,63                       | 8,35  | 7,12  |  |       |       |  |  |  |
| 43            | Q                |       | 45750            | 38950 | 32750                   | 27050   | 21900 | 17370 | 13340                      |       |       |  |       |       |  |  |  |
|               | P                |       | 18,70            | 16,90 | 15,10                   | 13,40   | 11,80 | 10,20 | 8,72                       |       |       |  |       |       |  |  |  |
| LH135/4HE-18  | 27               | Q     |                  |       |                         | 45200   | 38000 | 31500 | 25700                      | 20550 | 15610 | 11610  | 11410 | 8160  |  |  |  |
|               |                  | P     |                  |       |                         | 15,80   | 14,20 | 12,70 | 11,20                      | 9,86  | 8,44  | 7,19   | 5,44  | 4,79  |  |  |  |
|               | 32               | Q     |                  |       |                         | 42550   | 35700 | 29500 | 23950                      | 19060 | 14400 | 10560  | 11030 | 7890  |  |  |  |
|               |                  | P     |                  |       |                         | 16,50   | 14,80 | 13,20 | 11,60                      | 10,10 | 8,63  | 7,27   | 5,44  | 4,79  |  |  |  |
| 43            | Q                |       |                  |       |                         |   | 25250 | 20300 | 15890                      | 11910 | 8460  | 10180  | 7280  |       |  |  |  |
|               | P                |       |                  |       |                         |   | 14,00 | 12,30 | 11,00                      | 9,18  | 7,48  | 5,44   | 4,79  |       |  |  |  |
| LH135/4HE-25  | 27               | Q     | 72000            | 62700 | 54000                   | 45900   | 38550 | 31900 | 25900                      | 20600 | 15920 |  |       |       |  |  |  |
|               |                  | P     | 21,50            | 19,60 | 17,70                   | 16,00   | 14,40 | 12,80 | 11,30                      | 9,88  | 8,54  |  |       |       |  |  |  |
|               | 32               | Q     | 68200            | 59300 | 51000                   | 43300   | 36250 | 29900 | 24200                      | 19100 | 14640 |  |       |       |  |  |  |
|               |                  | P     | 22,70            | 20,70 | 18,70                   | 16,80   | 15,00 | 13,30 | 11,70                      | 10,20 | 8,74  |  |       |       |  |  |  |
| 43            | Q                |       |                  |       |                         | 44450   | 37600 | 31300 | 25550                      | 20450 | 15870 |  |       |       |  |  |  |
|               | P                |       |                  |       |                         | 20,60   | 18,50 | 16,40 | 14,40                      | 12,50 | 10,80 |  |       |       |  |  |  |
| LH135/4GE-23  | 27               | Q     |                  |       |                         | 51300   | 43450 | 36300 | 29850                      | 24100 | 17750 | 13270  | 13090 | 9400  |  |  |  |
|               |                  | P     |                  |       |                         | 19,70   | 17,60 | 15,60 | 13,80                      | 12,10 | 10,00 | 8,54   | 6,09  | 5,13  |  |  |  |
|               | 32               | Q     |                  |       |                         | 48400   | 40900 | 34100 | 27950                      | 22450 | 16390 | 12080  | 12660 | 9090  |  |  |  |
|               |                  | P     |                  |       |                         | 20,60   | 18,40 | 16,30 | 14,30                      | 12,50 | 10,40 | 8,70   | 6,09  | 5,13  |  |  |  |
| 43            | Q                |       |                  |       |                         |   |       | 23950 | 18040                      | 13590 | 9700  | 11690  | 8390  |       |  |  |  |
|               | P                |       |                  |       |                         |   |       | 15,30 | 13,50                      | 11,30 | 9,13  | 6,09   | 5,13  |       |  |  |  |
| LH135/6JE-25  | 27               | Q     |                  |       |                         | 54700   | 46300 | 38600 | 31650                      | 25400 | 19530 | 14590  | 14810 | 10570 |  |  |  |
|               |                  | P     |                  |       |                         | 21,10   | 18,80 | 16,70 | 14,70                      | 12,80 | 11,00 | 9,33   | 7,09  | 6,25  |  |  |  |
|               | 32               | Q     |                  |       |                         | 51500   | 43450 | 36100 | 29500                      | 23450 | 18000 | 13260  | 14320 | 10220 |  |  |  |
|               |                  | P     |                  |       |                         | 21,80   | 19,50 | 17,20 | 15,10                      | 13,30 | 11,30 | 9,42   | 7,09  | 6,25  |  |  |  |
| 43            | Q                |       |                  |       |                         |   |       |       | 19810                      | 14930 | 10660 | 13220  | 9440  |       |  |  |  |
|               | P                |       |                  |       |                         |   |       |       | 14,50                      | 12,00 | 9,69  | 7,09   | 6,25  |       |  |  |  |
| LH135/6HE-28  | 27               | Q     |                  |       |                         | 61600   | 52500 | 44100 | 36400                      | 29450 | 22150 | 16560  | 17110 | 12230 |  |  |  |
|               |                  | P     |                  |       |                         | 26,20   | 23,20 | 20,40 | 17,90                      | 15,60 | 12,90 | 10,90  | 8,16  | 7,18  |  |  |  |
|               | 32               | Q     |                  |       |                         |   | 49350 | 41350 | 34000                      | 26450 | 20400 | 15060  | 16550 | 11830 |  |  |  |
|               |                  | P     |                  |       |                         |   | 24,00 | 21,10 | 18,40                      | 15,60 | 13,20 | 11,00  | 8,16  | 7,18  |  |  |  |
| 43            | Q                |       |                  |       |                         |   |       |       | 22400                      | 16930 | 12140 | 15270  | 10920 |       |  |  |  |
|               | P                |       |                  |       |                         |   |       |       | 17,00                      | 14,10 | 11,30 | 8,16   | 7,18  |       |  |  |  |



**Leistungswerte 50 Hz**  
bezogen auf 20°C Sauggastemperatur  
mit Flüssigkeits-Unterkühlung

**Performance data 50 Hz**  
based on 20°C suction gas temperature  
with liquid subcooling

**Données de puissance 50 Hz**  
se référant à une température du gaz  
d'aspiration de 20°C avec sous-refroidisse-  
ment de liquide

| Typ<br>Type<br>Type | Umgeb.-<br>Temp.<br>Ambient<br>temp.<br>Temp.<br>ambiante<br>°C | Kälteleistung<br>Cooling capacity<br>Puissance frigorifique |   |   |                            |     |     | Leistungsaufnahme<br>Power consumption<br>Puissance absorbée |     |     |     |     |     |
|---------------------|---|---|---|---|----------------------------|-----|-----|--|-----|-----|-----|-----|-----|
|                     |   | $Q_o$ [Watt]  |   |   |                            |     |     | $P_e$ [kW]   |     |     |     |     |     |
|                     |   | Verdampfungstemperatur °C                                   |   |   | Evaporation temperature °C |     |     | Température d'évaporation °C                                 |     |     |     |     |     |
|                     |   | 10  | 5 | 0 | -5                         | -10 | -15 | -20  | -25 | -30 | -35 | -40 | -45 |

**Luftgekühlte Verflüssigungssätze mit Tandem-Verdichtern**

**Air-cooled condensing units with tandem compressors**

**Groupes de condensation à air avec compresseurs tandem**

|                       |    |   |       |       |       |       |       |       |       |       |       |       |  |
|-----------------------|----|---|-------|-------|-------|-------|-------|-------|-------|-------|-------|-------|--|
| <b>LH114/44FES-6</b>  | 27 | Q |       |       |       |       |       |       |       |       |       |       |  |
|                       |    | P |       |       |       |       |       |       |       |       |       |       |  |
|                       | 32 | Q |       |       |       |       |       |       |       |       |       |       |  |
| <b>LH114/44FES-10</b> | 27 | Q | 34000 | 29500 | 25350 | 21500 | 18050 | 14920 | 12140 | 9680  | 7540  | 5700  |  |
|                       |    | P | 9,73  | 8,97  | 8,23  | 7,51  | 6,81  | 6,13  | 5,46  | 4,80  | 4,15  | 3,53  |  |
|                       | 32 | Q | 32100 | 27800 | 23850 | 20200 | 16880 | 13900 | 11250 | 8910  | 6870  | 5120  |  |
| <b>LH124/44EES-8</b>  | 27 | Q |       |       |       |       |       |       |       |       |       |       |  |
|                       |    | P |       |       |       |       |       |       |       |       |       |       |  |
|                       | 32 | Q |       |       |       |       |       |       |       |       |       |       |  |
| <b>LH124/44EES-12</b> | 27 | Q | 43000 | 37350 | 32100 | 27300 | 22950 | 19000 | 15480 | 12390 | 9680  | 7350  |  |
|                       |    | P | 12,60 | 11,50 | 10,60 | 9,61  | 8,69  | 7,80  | 6,93  | 6,08  | 5,25  | 4,45  |  |
|                       | 32 | Q | 40550 | 35200 | 30250 | 25650 | 21500 | 17730 | 14380 | 11430 | 8850  | 6620  |  |
| <b>LH124/44DES-10</b> | 27 | Q |       |       |       |       |       |       |       |       |       |       |  |
|                       |    | P |       |       |       |       |       |       |       |       |       |       |  |
|                       | 32 | Q |       |       |       |       |       |       |       |       |       |       |  |
| <b>LH135/44DES-14</b> | 27 | Q | 54100 | 46800 | 40050 | 33950 | 28400 | 23450 | 19100 | 15270 | 11940 | 9090  |  |
|                       |    | P | 13,80 | 12,80 | 11,90 | 10,90 | 10,00 | 9,07  | 8,14  | 7,21  | 6,29  | 5,39  |  |
|                       | 32 | Q | 51100 | 44100 | 37700 | 31900 | 26650 | 21950 | 17770 | 14110 | 10940 | 8220  |  |
| <b>LH135/44CES-12</b> | 27 | Q |       |       |       |       |       |       |       |       |       |       |  |
|                       |    | P |       |       |       |       |       |       |       |       |       |       |  |
|                       | 32 | Q |       |       |       |       |       |       |       |       |       |       |  |
| <b>LH135/44CES-18</b> | 27 | Q | 62900 | 54700 | 47200 | 40200 | 33850 | 28150 | 23050 | 18560 | 14630 | 11240 |  |
|                       |    | P | 18,50 | 17,00 | 15,50 | 14,10 | 12,80 | 11,50 | 10,30 | 9,04  | 7,86  | 6,72  |  |
|                       | 32 | Q | 59400 | 51700 | 44500 | 37850 | 31800 | 26400 | 21500 | 17230 | 13480 | 10240 |  |

① Leistungsaufnahme des Verdichters.  
Werte für Verflüssiger-Lüfter siehe  
"Technische Daten" (Seiten 26 und 27)

① Power consumption of compressors.  
Values for condenser fans see  
"Technical data" (pages 26 and 27)

① Puissance absorbée du compresseur. Pour  
les valeurs des condenseur-ventilateurs voir  
"Caractéristiques techniques" (pages 26 et 27)

Zusatzkühlung durch Verflüssiger-Lüfter

Additional cooling by means of  
condenser fan

Refroidissement additionnel par ventilateur  
du condenseur

Zusatzkühlung durch Verflüssiger-Lüfter  
+ **CC**-System

Additional cooling by means of  
condenser fan + **CC** system

Refroidissement additionnel par ventilateur  
du condenseur + **CC** system

Zusatzkühlung durch Verflüssiger-Lüfter  
+ eingeschränkte Sauggas-Überhitzung

Additional cooling by means of  
condenser fan + limited suction gas  
superheat

Refroidissement additionnel par ventilateur  
du condenseur + surchauffe du gaz d'aspi-  
ration limitée

Bei Regelung der Lüfter-Drehzahl im Bereich  
der Zusatzkühlung auf ausreichende Belüf-  
tung des Verdichters achten!

With fan speed control mind sufficient venti-  
lation of the compressor in the range of addi-  
tional cooling!

Avec régulation de la vitesse du ventilateur tenir  
compte à ventilation suffisante du compresseur  
dans le domaine de refroidissement additionnel!

Vorläufige Daten

Tentative data

Valeurs provisoires

| Verflüssigungssatz<br>Type | Verdichter<br>Compressor<br>Compresseur  |                              | Lüfter<br>Fan<br>Ventilateur ② |                        |                                    | Sammler<br>Receiver<br>Réservoir |  |           |       | Gewicht<br>(Stand.)<br><br>Weight<br>(Stand.)<br><br>Poids<br>(Stand.)<br><br>kg |                                   |
|----------------------------|--|------------------------------|--------------------------------|------------------------|------------------------------------|----------------------------------|--|-----------|-------|--|-----------------------------------|
|                            | Motor-<br>Anschluss<br>①   | Max.<br>Betr.-Strom          | Strom-<br>aufnahme             | Leistungs-<br>aufnahme | Luftdurch-<br>satz<br>Verflüssiger | Standard<br>Typ                  | Maximale Kälte-<br>mittel-Füllung<br>③       |           |       |  | Option<br>größerer<br>Sammler     |
|                            | Motor<br>connection<br>①   | Max.<br>operating<br>current | Current<br>consumption         | Power<br>consumption   | Air flow<br>condenser              | Standard<br>type                 | Maximum refrigerant<br>charge ③              |           |       |  | Option<br>larger<br>receiver      |
|                            | Raccorde-<br>ment de<br>moteur<br>①  | Courant de<br>service max.   | Consom.<br>de courant          | Puissance<br>absorbée  | Débit d'air<br>condenseur          | Type<br>standard                 | Charge maximum de<br>fluide frigorigène<br>③ |           |       |  | Option<br>réservoir<br>plus grand |
|                            | A  | A                            | Watt                           | m <sup>3</sup> /h      |                                    | R134a<br>kg                      | R404A<br>R507A<br>kg                         | R22<br>kg |       |  |                                   |
| <b>LH32/2KES-05(Y)</b>     | 220 .. 240V Δ / 380 .. 420V Y / 3 / 50 Hz<br>265 .. 290V Δ / 440 .. 480V Y / 3 / 60 Hz | 4,9/2,8                      | 0,54                           | 120                    | 1750                               | FS36                             | 3,3  | 2,9       | 3,3   | FS56   | 70                                |
| <b>LH32/2JES-07(Y)</b>     |  | 6,4/3,7                      | 0,54                           | 120                    | 1750                               | FS36                             | 3,3  | 2,9       | 3,3   | FS56   | 70                                |
| <b>LH33/2HES-1(Y)</b>      |  | 6,7/3,8                      | 0,55                           | 120                    | 1710                               | FS36                             | 3,3  | 2,9       | 3,3   | FS56   | 71                                |
| <b>LH33/2HES-2(Y)</b>      |  | 7,8/4,5                      | 0,55                           | 120                    | 1710                               | FS36                             | 3,3  | 2,9       | 3,3   | FS56   | 73                                |
| <b>LH33/2GES-2(Y)</b>      |  | 8,7/5,0                      | 0,55                           | 120                    | 1710                               | FS36                             | 3,3  | 2,9       | 3,3   | FS56   | 73                                |
| <b>LH44/2GES-2(Y)</b>      |  | 8,7/5,0                      | 0,56                           | 125                    | 1840                               | FS56                             | 6,2  | 5,4       | 6,1   | FS76   | 81                                |
| <b>LH44/2FES-2(Y)</b>      |  | 9,2/5,3                      | 0,56                           | 125                    | 1840                               | FS56                             | 6,2  | 5,4       | 6,1   | FS76   | 80                                |
| <b>LH44/2FES-3(Y)</b>      |  | 10,7/6,1                     | 0,56                           | 125                    | 1840                               | FS56                             | 6,2  | 5,4       | 6,1   | FS76   | 81                                |
| <b>LH44/2EES-2(Y)</b>      |  | 10,4/6,0                     | 0,56                           | 125                    | 1840                               | FS56                             | 6,2  | 5,4       | 6,1   | FS76   | 99                                |
| <b>LH64/2EES-3(Y)</b>      |  | 13,4/7,5                     | 1,41                           | 301                    | 3884                               | FS76                             | 8,6  | 7,5       | 8,5   | FS126  | 130                               |
| <b>LH53/2DES-2(Y)</b>      |  | 13,4/7,5                     | 0,86                           | 194                    | 2528                               | FS56                             | 6,2  | 5,4       | 6,1   | FS76   | 115                               |
| <b>LH64/2DES-3(Y)</b>      |  | 15,0/8,6                     | 1,41                           | 301                    | 3884                               | FS76                             | 8,6  | 7,5       | 8,5   | FS126  | 130                               |
| <b>LH64/2CES-3(Y)</b>      |  | 15,8/9,1                     | 1,41                           | 301                    | 3884                               | FS76                             | 8,6  | 7,5       | 8,5   | FS126  | 128                               |
| <b>LH84/2CES-4(Y)</b>      |  | 17,4/10,0                    | 3,08                           | 485                    | 4577                               | FS126                            | 14,3   | 12,5      | 14,2  | FS202  | 134                               |
| <b>LH64/4FES-3(Y)</b>      |  | 16,5/9,5                     | 1,41                           | 301                    | 3884                               | FS76                             | 8,6  | 7,5       | 8,5   | FS126  | 140                               |
| <b>LH84/4FES-5(Y)</b>      |  | 18,8/10,8                    | 3,08                           | 485                    | 4577                               | FS126                            | 14,3   | 12,5      | 14,2  | FS202  | 151                               |
| <b>LH64/4EES-4(Y)</b>      |  | 21,2/12,2                    | 1,41                           | 301                    | 3884                               | FS76                             | 8,6  | 7,5       | 8,5   | FS126  | 142                               |
| <b>LH84/4EES-6(Y)</b>      |  | 23,7/13,6                    | 3,08                           | 485                    | 4577                               | FS126                            | 14,3   | 12,5      | 14,2  | FS202  | 151                               |
| <b>LH84/4DES-5(Y)</b>      |  | 25,2/14,5                    | 3,08                           | 485                    | 4577                               | FS126                            | 14,3   | 12,5      | 14,2  | FS202  | 154                               |
| <b>LH104/4DES-7(Y)</b>     |  | 28,7/16,5                    | 2 x 1,47                       | 2 x 316                | 7248                               | F152H                            | 16,6   | 14,4      | 16,3  | F302H  | 201                               |
| <b>LH84/4CES-6(Y)</b>      | 30,8/17,7  | 3,08                         | 485                            | 4577                   | FS126                              | 14,3                             | 12,5   | 14,2      | FS202 | 158  |                                   |
| <b>LH114/4CES-9(Y)</b>     | 35,1/20,2  | 2 x 1,41                     | 2 x 301                        | 7804                   | F152H                              | 16,6                             | 14,4   | 16,3      | F302H | 218  |                                   |

**Technische Daten**
**Technical data**
**Caractéristiques techniques**

| Verflüssigungssatz<br>Type | Verdichter<br>Compressor<br>Compresseur                      |                              | Lüfter<br>Fan<br>Ventilateur ② |                        |                                    | Sammler<br>Receiver<br>Réservoir |  |           |      | Gewicht<br>(Stand.)<br><br>Weight<br>(Stand.)<br><br>Poids<br>(Stand.)<br><br>kg |                                   |
|----------------------------|--|------------------------------|--------------------------------|------------------------|------------------------------------|----------------------------------|--|-----------|------|--|-----------------------------------|
|                            | Motor-<br>Anschluss<br>①                                     | Max.<br>Betr.-Strom          | Strom-<br>aufnahme             | Leistungs-<br>aufnahme | Luftdurch-<br>satz<br>Verflüssiger | Standard<br>Typ                  | Maximale Kälte-<br>mittel-Füllung<br>③       |           |      |  | Option<br>größerer<br>Sammler     |
|                            | Motor<br>connection<br>①                                     | Max.<br>operating<br>current | Current<br>consumption         | Power<br>consumption   | Air flow<br>condenser              | Standard<br>type                 | Maximum refrigerant<br>charge ③              |           |      |  | Option<br>larger<br>receiver      |
|                            | Raccorde-<br>ment de<br>moteur<br>①                          | Courant de<br>service max.   | Consom.<br>de courant          | Puissance<br>absorbée  | Débit d'air<br>condenseur          | Type<br>standard                 | Charge maximum de<br>fluide frigorigène<br>③ |           |      |  | Option<br>réservoir<br>plus grand |
|                            | A  | A                            | Watt                           | m <sup>3</sup> /h      |                                    | R134a<br>kg                      | R404A<br>R507A<br>kg                         | R22<br>kg |      |  |                                   |
| LH104/4TES-9(Y)            | PW<br>380 .. 420V Y / 3 / 50 Hz<br>440 .. 480V Y / 3 / 60 Hz | 19,9                         | 2 x 1,47                       | 2 x 316                | 7248                               | F152H                            | 16,6   | 14,4      | 16,3 | F302H  | 248                               |
| LH114/4TES-12(Y)           |  | 25,1                         | 2 x 1,41                       | 2 x 301                | 7804                               | F152H                            | 16,6   | 14,4      | 16,3 | F302H  | 270                               |
| LH114/4PES-12(Y)           |  | 22,7                         | 2 x 1,41                       | 2 x 301                | 7804                               | F152H                            | 16,6   | 14,4      | 16,3 | F302H  | 268                               |
| LH135/4PES-15(Y)           |  | 28,2                         | 2 x 1,60                       | 2 x 750                | 12650                              | F302H                            | 33,1   | 28,8      | 32,7 |  | 331                               |
| LH124/4NES-14(Y)           |  | 26,6                         | 2 x 3,08                       | 2 x 483                | 9100                               | F302H                            | 33,1   | 28,8      | 32,7 |  | 307                               |
| LH135/4NES-20(Y)           |  | 33,2                         | 2 x 1,60                       | 2 x 750                | 12650                              | F302H                            | 33,1   | 28,8      | 32,7 |  | 334                               |
| LH135/4JE-15(Y)            |  | 30,8                         | 2 x 1,60                       | 2 x 750                | 12650                              | F302H                            | 33,1   | 28,8      | 32,7 |  | 371                               |
| LH135/4JE-22(Y)            |  | 37,2                         | 2 x 1,60                       | 2 x 750                | 12650                              | F302H                            | 33,1   | 28,8      | 32,7 |  | 371                               |
| LH135/4HE-18(Y)            |  | 36,7                         | 2 x 1,60                       | 2 x 750                | 12650                              | F302H                            | 33,1   | 28,8      | 32,7 |  | 380                               |
| LH135/4HE-25(Y)            |  | 44,0                         | 2 x 1,60                       | 2 x 750                | 12650                              | F302H                            | 33,1   | 28,8      | 32,7 |  | 384                               |
| LH135/4GE-23(Y)            |  | 43,9                         | 2 x 1,60                       | 2 x 750                | 12650                              | F302H                            | 33,1   | 28,8      | 32,7 |  | 373                               |
| LH135/6JE-25(Y)            |  | 46,4                         | 2 x 1,60                       | 2 x 750                | 12650                              | F302H                            | 33,1   | 28,8      | 32,7 |  | 409                               |
| LH135/6HE-28(Y)            |  | 53,2                         | 2 x 1,60                       | 2 x 750                | 12650                              | F302H                            | 33,1   | 28,8      | 32,7 |  | 409                               |

**Luftgekühlte Verflüssigungssätze  
mit Tandem-Verdichtern**
**Air-cooled condensing units with  
tandem compressors**
**Groupes de condensation à air avec  
compresseurs tandem**

|                   |  |               |          |         |       |       |      |      |      |       |     |
|-------------------|--|---------------|----------|---------|-------|-------|------|------|------|-------|-----|
| LH114/44FES-6(Y)  | 220..240V Δ / 380..420V Y / 3/50Hz<br>265..290V Δ / 440..480V Y / 3/60Hz | 2 x 16,5/9,5  | 2 x 1,41 | 2 x 301 | 7804  | F192T | 21,0 | 18,3 | 20,7 | F392T | 316 |
| LH114/44FES-10(Y) |  | 2 x 18,8/10,8 | 2 x 1,41 | 2 x 301 | 7804  | F192T | 21,0 | 18,3 | 20,7 | F392T | 324 |
| LH114/44EES-8(Y)  |  | 2 x 21,2/12,2 | 2 x 1,41 | 2 x 301 | 7804  | F192T | 21,0 | 18,3 | 20,7 | F392T | 320 |
| LH124/44EES-12(Y) |  | 2 x 23,7/13,6 | 2 x 3,08 | 2 x 483 | 9100  | F392T | 43,0 | 37,5 | 42,5 |       | 349 |
| LH124/44DES-10(Y) |  | 2 x 25,4/14,5 | 2 x 3,08 | 2 x 483 | 9100  | F392T | 43,0 | 37,5 | 42,5 |       | 349 |
| LH135/44DES-14(Y) |  | 2 x 28,7/16,5 | 2 x 1,60 | 2 x 750 | 12650 | F392T | 43,0 | 37,5 | 42,5 |       | 368 |
| LH135/44CES-12(Y) |  | 2 x 30,8/17,7 | 2 x 1,60 | 2 x 750 | 12650 | F392T | 43,0 | 37,5 | 42,5 |       | 372 |
| LH135/44CES-18(Y) |  | 2 x 35,1/20,2 | 2 x 1,60 | 2 x 750 | 12650 | F392T | 43,0 | 37,5 | 42,5 |       | 372 |

① Andere Spannungen und Stromarten auf Anfrage

② LH32/.. bis LH124/...:  
230V/1/50Hz ±10%;  
LH135/...:  
230VΔ/400VY/3/50 Hz ±10%  
Lüfter jeweils mit eingebautem  
Wicklungsthermostat

③ 20°C Flüssigkeitstemperatur,  
90% Behälter-Inhalt, Standard-Typ

① Other voltages and electrical supplies upon request

② LH32/.. to LH124/...:  
230V/1/50Hz ±10%;  
LH135/...:  
230VΔ/400VY/3/50 Hz ±10%  
each fan with incorporated  
winding thermostat

③ 20°C liquid temperature,  
90% receiver volume, standard type

① D'autres types de courant et tensions sur demande

② LH32/.. à LH124/...:  
230V/1/50Hz ±10%;  
LH135/...:  
230VΔ/400VY/3/50 Hz ±10%  
chaque ventilateur avec thermostat  
de bobinage incorporé

③ 20°C température de liquide,  
90% contenance du réservoir, type standard

**Maßzeichnungen**

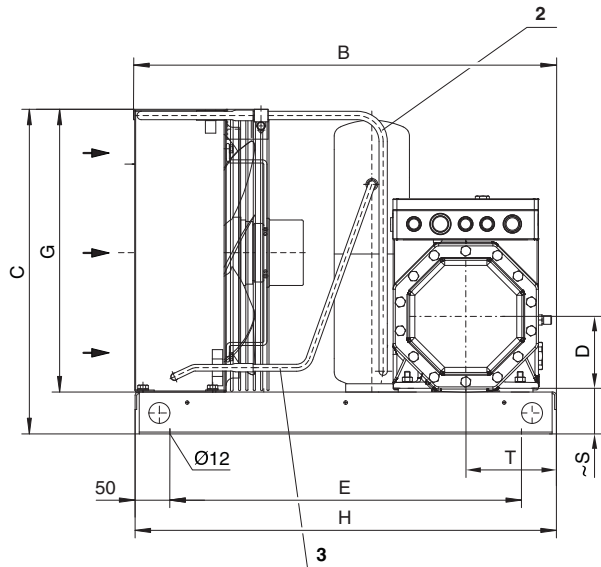
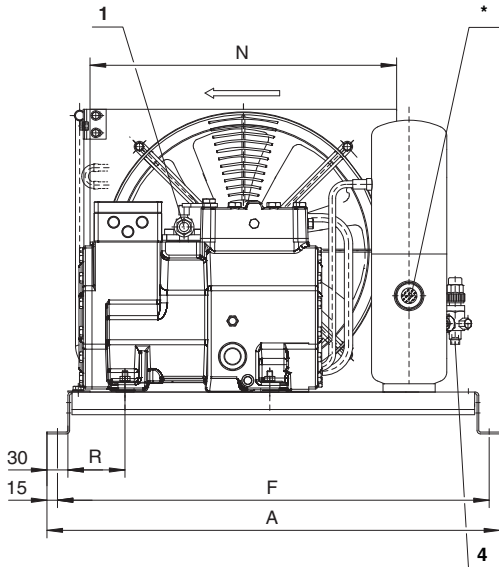
**Dimensional drawings**

**Croquis coté**

**Standard-Verflüssigungssatz**  
LH32/2KES-05(Y) .. LH84/2CES-4(Y)

**Standard unit**  
LH32/2KES-05(Y) .. LH84/2CES-4(Y)

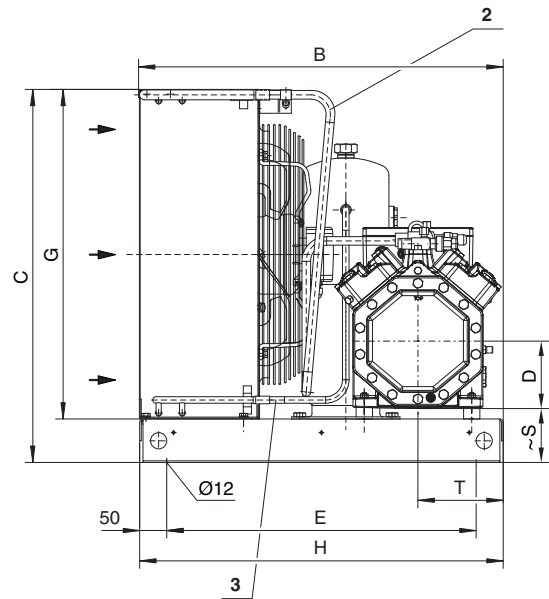
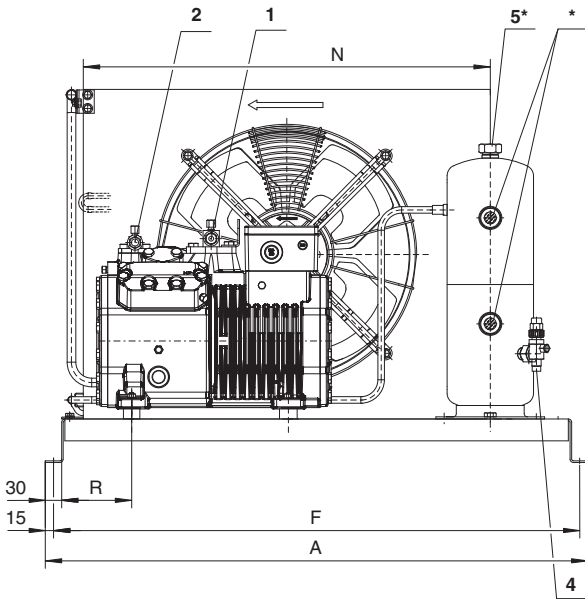
**Groupe standard**  
LH32/2KES-05(Y) .. LH84/2CES-4(Y)



**Standard-Verflüssigungssatz**  
LH64/4FES-3(Y) ..  
LH84/4DES-5(Y) / LH84/4CES-6(Y)

**Standard unit**  
LH64/4FES-3(Y) ..  
LH84/4DES-5(Y) / LH84/4CES-6(Y)

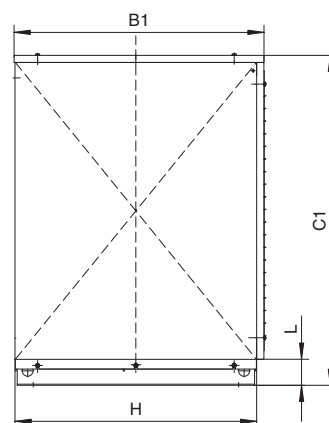
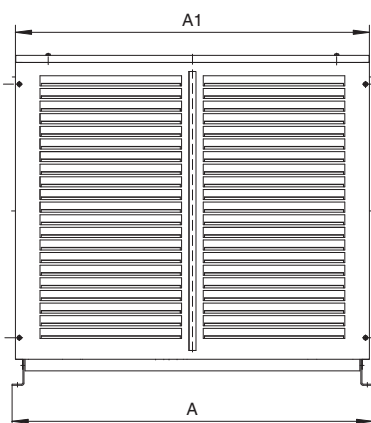
**Groupe standard**  
LH64/4FES-3(Y) ..  
LH84/4DES-5(Y) / LH84/4CES-6(Y)



**Wetterschutz-Gehäuse für**  
LH32/2KES-05(Y) .. LH84/4CES-6(Y)

**Weather protective housing for**  
LH32/2KES-05(Y) .. LH84/4CES-6(Y)

**Capotage de protection pour**  
LH32/2KES-05(Y) .. LH84/4CES-6(Y)



**Abmessungen**
**Dimensions**
**Dimensions**

| Verflüssigungs-<br>satz<br>Typ<br><br>Condensing<br>unit<br>type<br><br>Groupe<br>de condensation<br>type | Abmessungen in mm<br>Dimensions in mm<br>Dimensions en mm |                |     |                |     |                |     |     |     |     |     |    |     |     |     |     | Anschlüsse / Connections /<br>Raccords<br>Saugventil |                       |                                 |                       | Kältemittel-<br>Austritt |  |
|---|---|----------------|-----|----------------|-----|----------------|-----|-----|-----|-----|-----|----|-----|-----|-----|-----|--|-----------------------|---------------------------------|-----------------------|--------------------------|--|
|   |   |                |     |                |     |                |     |     |     |     |     |    |     |     |     |     | Suction valve  |                       | Refrigerant<br>outlet           |                       |                          |  |
|   |   |                |     |                |     |                |     |     |     |     |     |    |     |     |     |     | Vanne<br>d'aspiration                                |                       | Sortie de fluide<br>frigorigène |                       |                          |  |
|   | A   | A <sub>1</sub> | B   | B <sub>1</sub> | C   | C <sub>1</sub> | D   | E   | F   | G   | H   | L  | N   | R   | S   | T   | mm   | Zoll<br>inch<br>pouce | mm                              | Zoll<br>inch<br>pouce |                          |  |
| LH32/2KES-05(Y)   | 650   | 630            | 607 | 645            | 466 | 574            | 102 | 505 | 620 | 406 | 605 | 62 | 440 | 82  | 66  | 133 | 12   | 1/2                   | 10                              | 3/8                   |                          |  |
| LH32/2JES-07(Y)   | 650   | 630            | 607 | 645            | 466 | 574            | 102 | 505 | 620 | 406 | 605 | 62 | 440 | 82  | 66  | 133 | 12   | 1/2                   | 10                              | 3/8                   |                          |  |
| LH33/2HES-1(Y)  | 650   | 630            | 607 | 645            | 466 | 574            | 102 | 505 | 620 | 406 | 605 | 62 | 440 | 82  | 66  | 133 | 16   | 5/8                   | 10                              | 3/8                   |                          |  |
| LH33/2HES-2(Y)  | 650   | 630            | 607 | 645            | 466 | 574            | 102 | 505 | 620 | 406 | 605 | 62 | 440 | 82  | 66  | 133 | 16   | 5/8                   | 10                              | 3/8                   |                          |  |
| LH33/2GES-2(Y)  | 650   | 630            | 607 | 645            | 466 | 574            | 102 | 505 | 620 | 406 | 605 | 62 | 440 | 82  | 66  | 133 | 16   | 5/8                   | 10                              | 3/8                   |                          |  |
| LH44/2GES-2(Y)  | 650   | 630            | 607 | 645            | 516 | 574            | 102 | 505 | 620 | 456 | 605 | 62 | 490 | 82  | 66  | 133 | 16   | 5/8                   | 10                              | 3/8                   |                          |  |
| LH44/2FES-2(Y)  | 650   | 630            | 607 | 645            | 516 | 574            | 102 | 505 | 620 | 456 | 605 | 62 | 490 | 82  | 66  | 133 | 16   | 5/8                   | 10                              | 3/8                   |                          |  |
| LH44/2FES-3(Y)  | 650   | 630            | 607 | 645            | 516 | 574            | 102 | 505 | 620 | 456 | 605 | 62 | 490 | 82  | 66  | 133 | 16   | 5/8                   | 10                              | 3/8                   |                          |  |
| LH44/2EES-2(Y)  | 650   | 630            | 702 | 740            | 516 | 574            | 121 | 600 | 620 | 456 | 700 | 62 | 490 | 146 | 82  | 174 | 22   | 7/8                   | 10                              | 3/8                   |                          |  |
| LH64/2EES-3(Y)  | 1000  | 982            | 672 | 693            | 687 | 915            | 121 | 570 | 970 | 607 | 670 | 72 | 750 | 160 | 102 | 157 | 22   | 7/8                   | 12                              | 1/2                   |                          |  |
| LH53/2DES-2(Y)  | 1000  | 982            | 671 | 693            | 536 | 915            | 121 | 570 | 970 | 456 | 670 | 72 | 750 | 160 | 102 | 157 | 22   | 7/8                   | 10                              | 3/8                   |                          |  |
| LH64/2DES-3(Y)  | 1000  | 982            | 672 | 693            | 687 | 915            | 121 | 570 | 970 | 607 | 670 | 72 | 750 | 160 | 102 | 157 | 22   | 7/8                   | 12                              | 1/2                   |                          |  |
| LH64/2CES-3(Y)  | 1000  | 982            | 672 | 693            | 687 | 915            | 121 | 570 | 970 | 607 | 670 | 72 | 750 | 160 | 102 | 157 | 22   | 7/8                   | 12                              | 1/2                   |                          |  |
| LH84/2CES-4(Y)  | 1000  | 982            | 672 | 693            | 837 | 915            | 121 | 570 | 970 | 757 | 670 | 72 | 850 | 160 | 102 | 157 | 22   | 7/8                   | 12                              | 1/2                   |                          |  |
| LH64/4FES-3(Y)  | 1000  | 982            | 672 | 693            | 687 | 915            | 125 | 570 | 970 | 607 | 670 | 72 | 750 | 129 | 99  | 157 | 22   | 7/8                   | 12                              | 1/2                   |                          |  |
| LH84/4FES-5(Y)  | 1000  | 982            | 672 | 693            | 837 | 915            | 125 | 570 | 970 | 757 | 670 | 72 | 850 | 129 | 99  | 157 | 22   | 7/8                   | 12                              | 1/2                   |                          |  |
| LH64/4EES-4(Y)  | 1000  | 982            | 672 | 693            | 687 | 915            | 125 | 570 | 970 | 607 | 670 | 72 | 750 | 129 | 99  | 157 | 28   | 1 1/8                 | 12                              | 1/2                   |                          |  |
| LH84/4EES-6(Y)  | 1000  | 982            | 672 | 693            | 837 | 915            | 125 | 570 | 970 | 757 | 670 | 72 | 850 | 129 | 99  | 157 | 28   | 1 1/8                 | 12                              | 1/2                   |                          |  |
| LH84/4DES-5(Y)  | 1000  | 982            | 672 | 693            | 837 | 915            | 125 | 570 | 970 | 757 | 670 | 72 | 850 | 129 | 99  | 157 | 28   | 1 1/8                 | 12                              | 1/2                   |                          |  |
| LH84/4CES-6(Y)  | 1000  | 982            | 672 | 693            | 837 | 915            | 125 | 570 | 970 | 757 | 670 | 72 | 850 | 129 | 99  | 157 | 28   | 1 1/8                 | 12                              | 1/2                   |                          |  |

**Anschluss-Positionen**

- 1 Saugventil
  - 2 Druckleitung
  - 3 Kondensat-Leitung
  - 4 Kältemittel-Austritt
  - 5 Anschluss für Druckentlastungs-Ventil  
Innengewinde: 3/8" -18 NPTF  
Außengewinde: 1 1/4" -12 UNF
- \* Optionen-Set

**Connection positions**

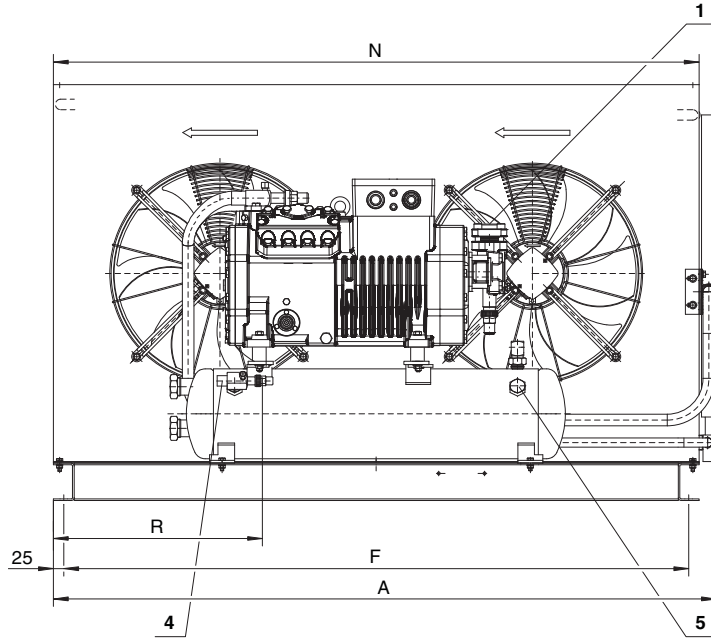
- 1 Suction valve
  - 2 Discharge line
  - 3 Condensate line
  - 4 Refrigerant outlet
  - 5 Connection for pressure relief valve  
internal thread: 3/8" -18 NPTF  
external thread: 1 1/4" -12 UNF
- \* Option set

**Position des raccords**

- 1 Vanne d'aspiration
  - 2 Conduite de refoulement
  - 3 Conduite de condensat
  - 4 Sortie de fluide frigorigène
  - 5 Raccord pour soupape de décharge  
filet intérieur: 3/8" -18 NPTF  
filet extérieur: 1 1/4" -12 UNF
- \* Paquet d'options

### Maßzeichnungen

**Standard-Verflüssigungssatz**  
LH104/4DES-7(Y) ..  
LH135/6HE-28(Y)

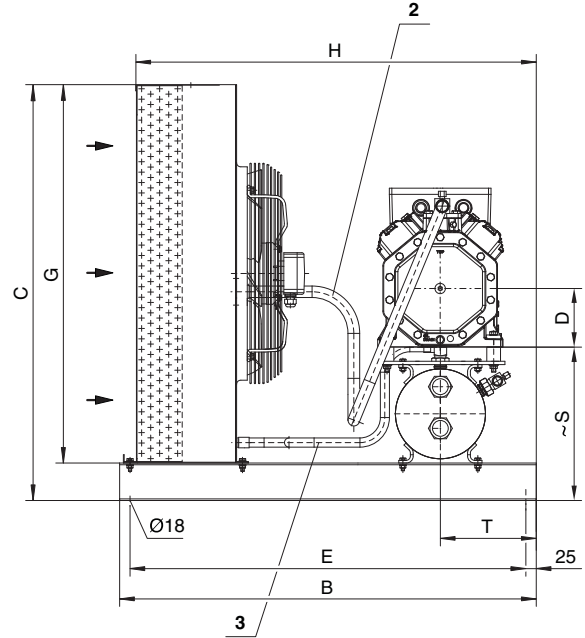


### Dimensional drawings

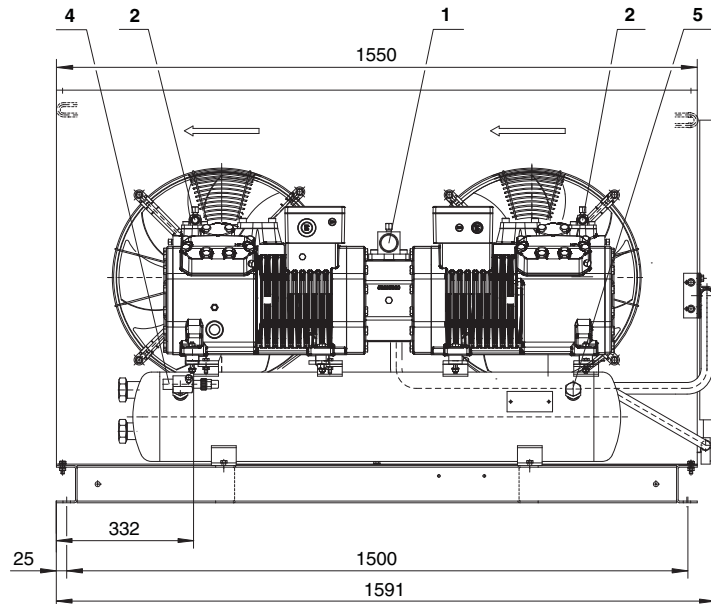
**Standard unit**  
LH104/4DES-7(Y) ..  
LH135/6HE-28(Y)

### Croquis coté

**Groupe standard**  
LH104/4DES-7(Y) ..  
LH135/6HE-28(Y)

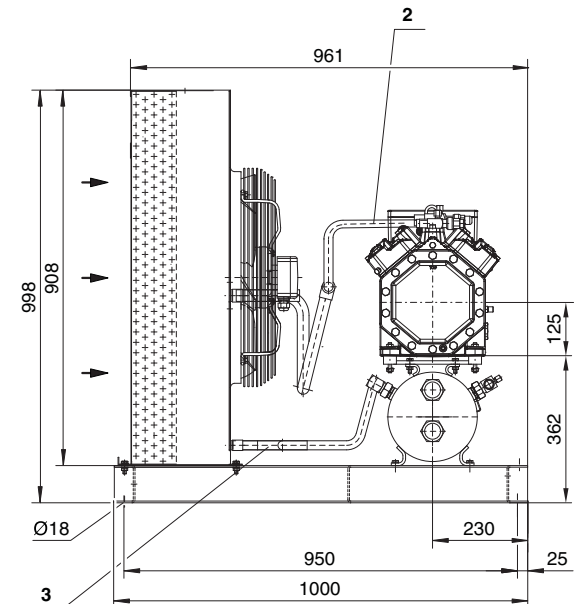


**Standard-Verflüssigungssatz mit Tandem-Verdichter**  
LH114/44FES-6(Y) ..  
LH135/44CES-18(Y)



**Standard unit with tandem compressor**  
LH114/44FES-6(Y) ..  
LH135/44CES-18(Y)

**Groupe standard avec compresseur tandem**  
LH114/44FES-6(Y) ..  
LH135/44CES-18(Y)



### Anschluss-Positionen

- 1 Saugventil
- 2 Druckleitung
- 3 Kondensat-Leitung
- 4 Kältemittel-Austritt
- 5 Anschluss für Druckentlastungs-Ventil  
Innengewinde: 3/8" -18 NPTF  
Außengewinde: 1 1/4" -12 UNF

### Connection positions

- 1 Suction valve
- 2 Discharge line
- 3 Condensate line
- 4 Refrigerant outlet
- 5 Connection for pressure relief valve  
internal thread: 3/8" -18 NPTF  
external thread: 1 1/4" -12 UNF

### Position des raccords

- 1 Vanne d'aspiration
- 2 Conduite de refoulement
- 3 Conduite de condensat
- 4 Sortie de fluide frigorigène
- 5 Raccord pour soupape de décharge  
filet intérieur: 3/8" -18 NPTF  
filet extérieur: 1 1/4" -12 UNF

**Abmessungen**
**Dimensions**
**Dimensions**

| Verflüssigungs-<br>satz<br>Typ<br><br>Condensing<br>unit<br>type<br><br>Groupe<br>de condensation<br>type | Abmessungen in mm<br>Dimensions in mm<br>Dimensions en mm |      |      |      |     |      |     |     |      |     |     |      |     |     |     | Anschlüsse / Connections /<br>Raccords<br>Saugventil |                       |                                 |                       | Kältemittel-<br>Austritt |  |
|---|---|------|------|------|-----|------|-----|-----|------|-----|-----|------|-----|-----|-----|--|-----------------------|---------------------------------|-----------------------|--------------------------|--|
|   |   |      |      |      |     |      |     |     |      |     |     |      |     |     |     | Suction valve  |                       | Refrigerant<br>outlet           |                       |                          |  |
|   |   |      |      |      |     |      |     |     |      |     |     |      |     |     |     | Vanne<br>d'aspiration                                |                       | Sortie de fluide<br>frigorigène |                       |                          |  |
|   | A   | A1   | B    | B1   | C   | C1   | D   | E   | F    | G   | H   | N    | R   | S   | T   | mm   | Zoll<br>inch<br>pouce | mm                              | Zoll<br>inch<br>pouce |                          |  |
| LH104/4DES-7(Y)   | 1140  | 1280 | 920  | 1060 | 723 | 795  | 125 | 870 | 1060 | 658 | 886 | 1100 | 326 | 282 | 215 | 28   | 1 1/8                 | 16                              | 5/8                   |                          |  |
| LH114/4CES-9(Y)   | 1356  | 1480 | 920  | 1060 | 773 | 845  | 125 | 870 | 1270 | 708 | 886 | 1310 | 431 | 282 | 215 | 28   | 1 1/8                 | 16                              | 5/8                   |                          |  |
| LH104/4TES-9(Y)   | 1140  | 1280 | 920  | 1060 | 723 | 795  | 142 | 870 | 1060 | 658 | 886 | 1100 | 289 | 297 | 215 | 35   | 1 3/8                 | 16                              | 5/8                   |                          |  |
| LH114/4TES-12(Y)  | 1356  | 1480 | 920  | 1060 | 773 | 845  | 142 | 870 | 1270 | 708 | 886 | 1310 | 394 | 297 | 215 | 35   | 1 3/8                 | 16                              | 5/8                   |                          |  |
| LH114/4PES-12(Y)  | 1356  | 1480 | 920  | 1060 | 773 | 845  | 142 | 870 | 1270 | 708 | 886 | 1310 | 394 | 297 | 215 | 35   | 1 3/8                 | 16                              | 5/8                   |                          |  |
| LH135/4PES-15(Y)  | 1591  | 1720 | 1000 | 1140 | 998 | 1070 | 142 | 950 | 1500 | 908 | 961 | 1550 | 502 | 368 | 230 | 42   | 1 5/8                 | 22                              | 7/8                   |                          |  |
| LH124/4NES-14(Y)  | 1591  | 1720 | 1000 | 1140 | 848 | 920  | 142 | 950 | 1500 | 758 | 961 | 1550 | 502 | 368 | 230 | 35   | 1 3/8                 | 22                              | 7/8                   |                          |  |
| LH135/4NES-20(Y)  | 1591  | 1720 | 1000 | 1140 | 998 | 1070 | 142 | 950 | 1500 | 908 | 961 | 1550 | 502 | 368 | 230 | 42   | 1 5/8                 | 22                              | 7/8                   |                          |  |
| LH135/4JE-15(Y)   | 1591  | 1720 | 1000 | 1140 | 998 | 1070 | 158 | 950 | 1500 | 908 | 961 | 1550 | 495 | 373 | 230 | 42   | 1 5/8                 | 22                              | 7/8                   |                          |  |
| LH135/4JE-22(Y)   | 1591  | 1720 | 1000 | 1140 | 998 | 1070 | 158 | 950 | 1500 | 908 | 961 | 1550 | 495 | 373 | 230 | 42   | 1 5/8                 | 22                              | 7/8                   |                          |  |
| LH135/4HE-18(Y)   | 1591  | 1720 | 1000 | 1140 | 998 | 1070 | 158 | 950 | 1500 | 908 | 961 | 1550 | 495 | 373 | 230 | 42   | 1 5/8                 | 22                              | 7/8                   |                          |  |
| LH135/4HE-25(Y)   | 1591  | 1720 | 1000 | 1140 | 998 | 1070 | 158 | 950 | 1500 | 908 | 961 | 1550 | 495 | 373 | 230 | 54   | 2 1/8                 | 22                              | 7/8                   |                          |  |
| LH135/4GE-23(Y)   | 1591  | 1720 | 1000 | 1140 | 998 | 1070 | 158 | 950 | 1500 | 908 | 961 | 1550 | 495 | 373 | 230 | 54   | 2 1/8                 | 22                              | 7/8                   |                          |  |
| LH135/6JE-25(Y)   | 1591  | 1720 | 1000 | 1140 | 998 | 1070 | 158 | 950 | 1500 | 908 | 961 | 1550 | 495 | 373 | 230 | 54   | 2 1/8                 | 22                              | 7/8                   |                          |  |
| LH135/6HE-28(Y)   | 1591  | 1720 | 1000 | 1140 | 998 | 1070 | 158 | 950 | 1500 | 908 | 961 | 1550 | 495 | 373 | 230 | 54   | 2 1/8                 | 22                              | 7/8                   |                          |  |

**Luftgekühlte Verflüssigungssätze  
mit Tandem-Verdichtern**
**Air-cooled condensing units with  
tandem compressors**
**Groupes de condensation à air avec  
compresseurs tandem**

|                   |      |      |      |      |     |      |     |     |      |     |     |      |     |     |     |    |       |    |     |
|-------------------|------|------|------|------|-----|------|-----|-----|------|-----|-----|------|-----|-----|-----|----|-------|----|-----|
| LH114/44FES-6(Y)  | 1356 | 1480 | 895  | 1060 | 773 | 845  | 125 | 870 | 1270 | 708 | 886 | 1310 | 217 | 281 | 215 | 35 | 1 3/8 | 16 | 5/8 |
| LH114/44FES-10(Y) | 1356 | 1480 | 895  | 1060 | 773 | 845  | 125 | 870 | 1270 | 708 | 886 | 1310 | 217 | 281 | 215 | 35 | 1 3/8 | 16 | 5/8 |
| LH114/44EES-8(Y)  | 1356 | 1480 | 895  | 1060 | 773 | 845  | 125 | 870 | 1270 | 708 | 886 | 1310 | 217 | 281 | 215 | 35 | 1 3/8 | 16 | 5/8 |
| LH124/44EES-12(Y) | 1591 | 1720 | 1000 | 1140 | 848 | 920  | 125 | 950 | 1500 | 758 | 961 | 1550 | 332 | 362 | 230 | 35 | 1 3/8 | 22 | 7/8 |
| LH124/44DES-10(Y) | 1591 | 1720 | 1000 | 1140 | 848 | 920  | 125 | 950 | 1500 | 758 | 961 | 1550 | 332 | 362 | 230 | 35 | 1 3/8 | 22 | 7/8 |
| LH135/44DES-14(Y) | 1591 | 1720 | 1000 | 1140 | 998 | 1070 | 125 | 950 | 1500 | 908 | 961 | 1550 | 332 | 362 | 230 | 35 | 1 3/8 | 22 | 7/8 |
| LH135/44CES-12(Y) | 1591 | 1720 | 1000 | 1140 | 998 | 1070 | 125 | 950 | 1500 | 908 | 961 | 1550 | 332 | 362 | 230 | 35 | 1 3/8 | 22 | 7/8 |
| LH135/44CES-18(Y) | 1591 | 1720 | 1000 | 1140 | 998 | 1070 | 125 | 950 | 1500 | 908 | 961 | 1550 | 332 | 362 | 230 | 35 | 1 3/8 | 22 | 7/8 |

A1, B1, C1: Abmessungen des passenden  
Wetterschutzgehäuses  
Design ähnlich wie Abbildung auf Seite 28  
unten

A1, B1, C1: dimensions of the appropriate  
weather protective housing  
Design related to figure on bottom of  
page 28

A1, B1, C1: dimensions du capotage de  
protection correspondant  
Exécution similaire à la figure en bas de  
la page 28



**BITZER Kühlmaschinenbau GmbH**  
Eschenbrünnelestraße 15 // 71065 Sindelfingen // Germany  
Tel +49 [0]70 31 932-0 // Fax +49 [0]70 31 932-147  
bitzer@bitzer.de // www.bitzer.de