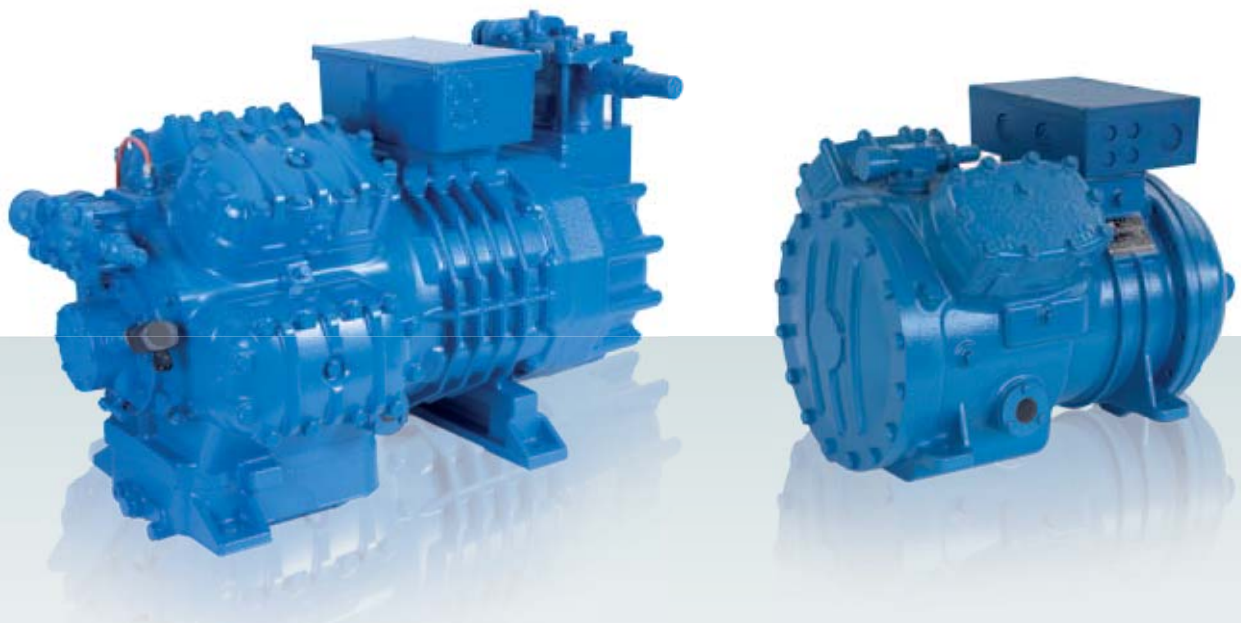


# FRASCOLD®



FRASCOLD  
**75**  
YEARS  
1936 - 2011



Semi-Hermetic Reciprocating Compressors  
Compressori semiermetici alternativi  
Halbermetische Hubkolben-verdichter

FCAT01.18  
Product Selection Catalogue  
Version 50Hz

## Frascold compie 75 anni e guarda al futuro

**Un lungo cammino fatto di trasformazioni e attenzione ai cambiamenti**

Nata come Fraschini Giuseppe Officina Meccanica (solo nel 1975 avrebbe assunto la attuale denominazione) ha percorso un lungo cammino sulla strada dell'innovazione, costruendo la propria reputazione e i propri successi grazie alla elevata capacità di migliorare costantemente il prodotto e le tecnologie e di valorizzare le relazioni con i clienti.

In tutto questo periodo Frascold ha costruito compressori di diverso tipo a servizio dell'industria della refrigerazione e del condizionamento dell'aria.

La nostra attuale linea di prodotti comprende compressori di tipo semiermetico alternativo e a vite in una gamma di capacità frigorifere fino a 1400 kW che si distinguono sul mercato per robustezza, affidabilità e performances elevate, flessibilità di impiego.

Da alcuni anni l'attività produttiva è concentrata nel nuovo complesso industriale di Rescaldina, concepito per una fabbricazione annuale di oltre 100.000 compressori semiermetici e costituito da strutture e macchine ad alto livello di automazione.

In questo sito Frascold ha ulteriormente investito diversi milioni di euro per la realizzazione delle nuove linee per compressori a vite e di laboratori per lo sviluppo di prodotti e tecnologie per opzioni future.

Attualmente Frascold sta lavorando allo sviluppo di compressori evoluti per applicazioni con refrigeranti naturali, tra cui CO<sub>2</sub> e idrocarburi, refrigeranti artificiali HFO con basso indice GWP.

Inoltre è in studio l'integrazione sui nostri prodotti di componenti elettronici con funzioni avanzate di sicurezza e diagnosi.

Frascold ha una presenza consolidata su tutto il mercato europeo e sviluppato la sua attività attraverso la sede centrale di Rescaldina, opera a stretto contatto con i clienti in maniera da mantenersi alla testa del proprio settore. Attraverso oltre 60 partners Frascold è oggi in grado di fornire i suoi compressori in ogni parte del mondo assicurando sempre un servizio di assistenza post-vendita immediato altamente professionale.

## Frascold turns 75 and looks into the future

**A long journey made of transformation and an eye to innovation**

Founded as the "Fraschini Giuseppe Officina Meccanica" Machine Shop (it was only in 1975 that the company took on its current name), Frascold has traveled a long road of innovation, building its reputation and securing its successes thanks to the heightened ability to progressively improve the product, the technologies, and to value customer relations.

Throughout this time, Frascold has manufactured various types of compressors to service the industry of HVAC/R.

Our current range of products includes semi-hermetic reciprocating and screw compressors, in a range of refrigerating capacities of up to 1,400 kW, which stand apart in the market for their robustness, reliability, high performance and flexibility of application.

For many years, the manufacturing business has centered in the new industrial complex in Rescaldina, conceived to provide an annual product output of over 100,000 semi-hermetic compressors, and comprising facilities and manufacturing processes with a high level of automation. Frascold has further invested several millions of Euro in this complex, to manufacture new lines of screw compressors, and to build laboratories for the development of products and technologies for future solutions.

Frascold has invested in the development of compressors for applications with natural refrigerants, among which are CO<sub>2</sub>, hydrocarbons and artificial refrigerants, HFO with a low GWP rating.

Moreover, we are developing the integration within our products of electronic components that have advanced safety and diagnostic functions.

Frascold has consolidated its presence on the entire European market and has developed its business ties through its headquarters in Rescaldina, working in close contact with its customers, so as to stay at the forefront in the industry.

With over 60 partners worldwide, Frascold is today capable of supplying its compressors in any corner of the globe, always ensuring a fast and highly professional post-sales customer support.

## Frascold feiert seinen 75. Geburtstag und schaut in die Zukunft

**Ein langer Weg des Wandels und ein besonderes Augenmerk für die Veränderungen**

Das Unternehmen, das als mechanische Werkstatt unter dem Namen Fraschini Giuseppe Officina Meccanica gegründet wurde (erst 1975 hat es den aktuellen Namen angenommen), hat einen langen Weg zur Innovation zurückgelegt und sich dabei dank der ständigen Produkt- und Technologieverbesserung sowie der besonderen Pflege der Kundenbeziehungen, seinen guten Ruf und seine Erfolge aufgebaut. Während dieser Zeit hat Frascold Verdichter verschiedener Art für die HVAC/R-Industrie gebaut.

Unsere aktuelle Produktreihe umfasst halbhermetische Hubkolben- und Schraubenverdichter in einem Kühlleistungsbereich von bis zu 1400 kW, die sich auf dem Markt durch Robustheit, Zuverlässigkeit, hohe Leistungen und Flexibilität in der Anwendung hervorheben.

Seit einigen Jahren wird die Produktionstätigkeit im neuen Industriekomplex in Rescaldina konzentriert. Dieser Standort wurde für eine Jahresproduktion von mehr als 100.000 halbhermetischen Verdichtern konzipiert und besteht aus Strukturen und Maschinen mit hohem Automatisierungsgrad. Hier hat Frascold weitere Investitionen in Höhe von einigen Millionen Euro getätigt, um neue Produktionslinien für Schraubenverdichter und Labors für die Produkt- und Technologieentwicklung für künftige Optionen zu schaffen. Zurzeit arbeiten wir an der Entwicklung fortschrittlicher Verdichter für Anwendungen mit natürlichen Kältemitteln wie z.B. CO<sub>2</sub> und Kohlenwasserstoffe und künstlichen HFO-Kältemitteln mit niedrigem GWP-Wert.

Ferner befassen wir uns damit, unsere Produkte mit elektronischen Bauteilen mit fortschrittlichen Sicherheits- und Diagnosefunktionen zu integrieren.

Frascold hat eine konsolidierte Präsenz im gesamten europäischen Markt, und von seinem zentralen Sitz in Rescaldina aus arbeitet das Unternehmen in engem Kontakt mit den Kunden zusammen, um sich an der Spitze seiner Branche zu halten.

Mit mehr als 60 Partnern ist Frascold heute in der Lage, seine Verdichter in alle Teile der Welt zu liefern und dabei immer einen prompten und hochgradig professionellen After-Sales-Kundendienst zu gewährleisten.



## Compressori semiermetici alternativi Semi-hermetic reciprocating compressors Halbhermetische Hubkolbenverdichter

### Generalità

Frascold produce un'ampia linea di compressori semiermetici alternativi a singolo stadio con modelli a 2, 4, 6 e 8 cilindri per rispondere adeguatamente alle attuali tendenze e aspettative del mercato.

Robusti, compatti, estremamente performanti e con costi di esercizio molto bassi rispetto ai prodotti concorrenti.

Un progetto perfetto costruito con le migliori tecnologie per coprire l'intero spettro di applicazioni, sia con refrigeranti artificiali HFC che con refrigeranti naturali a basso GWP per ridurre significativamente l'impatto ambientale.

Tutti i modelli sono forniti con sistemi avanzati di protezione. Ulteriori funzionalità di diagnostica possono essere integrate per la completa affidabilità del sistema, la riduzione dei costi di servizio e una vita operativa molto lunga.

### Estensione della linea di compressori

Frascold è in grado di offrire un'ampia scelta di compressori per soluzioni che rispondono alle diverse esigenze nei settori commerciale e industriale.

Nelle molteplici applicazioni della produzione e conservazione alimentare e delle bevande, nei supermercati e negozi convenzionali, nella climatizzazione degli ambienti, nei trasporti, negli svariati impieghi della refrigerazione di processo, nella criogenia, ecc.

- 93 modelli singolo stadio, suddivisi in 9 serie principali con volumi spostati da 4 a 240 m<sup>3</sup>/h compatibili per refrigeranti R134a, R404A, R507A, R407C, (R22)
- 49 modelli singolo stadio a costruzione Tandem
- 93 modelli per applicazioni con idrocarburi
- 12 modelli applicazioni CO<sub>2</sub> subcritico per sistemi in cascata
- 4 modelli applicazioni CO<sub>2</sub> transcritico
- 9 modelli applicazioni R410A
- 8 modelli con ottimizzazione ECOinside
- 9 modelli VS con inverter integrato
- 7 modelli a Doppio-Stadio

### Applicazione con variatore di frequenza

Tutti i modelli sono costruiti con tecnologia inverter e adatti al funzionamento con variatore di frequenza in un largo campo di applicazioni;

- compressori a due cilindri da 30 Hz a 87Hz con controllo della potenza da 60% a 174%
- compressori senza pompa dell'olio a quattro cilindri da 25 Hz a 87 Hz con controllo della potenza da 50% a 174%
- compressori con pompa dell'olio a quattro, sei, otto cilindri da 30 Hz a 70 Hz con controllo della potenza da 60% a 140%

### Concetti costruttivi

I compressori semiermetici Frascold sono sviluppati con criteri progettuali che consentono di limitare al massimo l'assorbimento di potenza e implementano una architettura meccanica per massimizzare l'affidabilità.

Le loro altre caratteristiche principali sono:

- progettazione attraverso sistemi di simulazione e calcolo CFD/FEM in grado di prevedere il comportamento in fase di funzionamento
- rapporto ottimizzato corsa/alesaggio per elevare il rendimento termodinamico
- pistoni con geometria ottimizzata per assicurare un funzionamento performante e un alta rendimento volumetrico
- fasce elastiche in lega ad elevata durezza estremamente resistente alle elevate temperature e alla corrosione
- cuscinetti con superfici rivestite in PTFE ad alta

### General details

Frascold manufactures a wide range of models of semi-hermetic reciprocating, single-stage compressors, with 2, 4, 6, and 8 cylinders, to satisfy properly the current market trends and demands.

Sturdy, compact, with proven high performance, and very low operating costs when compared to products manufactured by competitors, A perfect design produced with the best technologies to cover the entire spectrum of applications with HFC refrigerants and natural, low GWP refrigerants, to significantly, reduce impact on the environment.

All models are supplied with advanced protection systems. Additional diagnostic functions can be integrated in the protector to provide a fully reliable system, a reduction of service costs, and a very long operating life.

### Extension of the compressors range

Frascold is able to offer a wide selection of compressors that match the different requirements of commercial and industrial applications.

They are the perfect solution for multiple applications in food and beverages production, processing and preservation, for, supermarkets and small stores, for building air conditioning, for mobile refrigeration and A/C, for the several applications of process cooling, for cryogenics applications, etc.

- 93 single-stage models, divided in 9 main series with displacement range from 4 to 240 m<sup>3</sup>/h, compatible with refrigerants R134a, R404A, R507A, R407C, (R22)
- 49 single-stage models in tandem version
- 93 models for applications with hydrocarbons
- 12 models for applications with sub-critical CO<sub>2</sub> for cascade systems
- 4 models for applications with trans-critical CO<sub>2</sub>
- 9 models for applications with R410A
- 8 models ECOinside optimised for R134a
- 9 VS models with built-in inverter
- 7 two-stages models

### Application with frequency inverter

All the models are manufactured with "inverter technology" and are suitable to operate with a frequency inverters in a wide range of application;

- admissible frequencies for two cylinders compressors vary from 30 Hz to 87 Hz, with ac capacity control from 60% to 174% (compared with capacity at 50Hz)
- for compressors without oil pump with four cylinders, allowed frequencies range goes from 25 Hz to 87 Hz, with a capacity control from 50% to 174%
- for compressors with oil pump with four, six and eight cylinders, allowed frequencies range goes from 30 Hz to 70 Hz, with a capacity control from 60% to 140%

### Manufacturing concepts

Frascold semi-hermetic compressors are developed with design criteria that permits to run with very limited power absorption and that implements a mechanical architecture that maximize compressor's reliability.

Their main features are:

- design with CFD/FEM simulation and calculation systems, able of predicting performances during operation
- optimized bore/stroke ratio to boost thermal-dynamic performance
- pistons with optimized geometry to ensure high performance during operation and high volumetric efficiency

### Algemeines

Frascold stellt eine breite Reihe von halbhermetischen einstufigen Hubkolbenverdichtern mit 2, 4, 6 und 8 Zylindern her, um allen aktuellen Markttendenzen und -erwartungen in angemessener Weise Rechnung zu tragen. Robust, kompakt, extrem leistungsfähig und im Vergleich zu den Konkurrenzprodukten, mit sehr niedrigen Betriebskosten.

Ein perfektes Projekt, das mit den besten Technologien konstruiert wurde, um das gesamte Anwendungsspektrum sowohl mit künstlichen HFC-Kältemitteln als auch mit natürlichen Kältemitteln mit niedrigem GWP-Wert abzudecken und dadurch die Auswirkungen auf die Umwelt bedeutend zu verringern.

Alle Modelle werden mit fortschrittlichen Sicherheitssystemen ausgestattet.

Um die vollständige Zuverlässigkeit des Systems, die Senkung der Betriebskosten und eine bedeutend längere Betriebsdauer zu gewährleisten, können zusätzliche Diagnosefunktionen integriert werden.

### Erweiterung der Verdichterreihe

Frascold ist in der Lage, ein breites Angebot an Verdichtern mit Lösungen anzubieten, die den verschiedenen Anforderungen im gewerblichen und industriellen Bereich gerecht werden.

In den vielfältigen Anwendungen der Lebensmittel- und Getränkeherstellung und -konservierung in Supermärkten und herkömmlichen Geschäften, in der Raumklimatisierung, im Transport, in den unterschiedlichen Anwendungen der Prozesskühlung, in der Tieftemperaturtechnik, usw.

- 93 Einstufen-Modelle, unterteilt in 9 Hauptserien mit Fördermengen zwischen 4 und 240 m<sup>3</sup>/h, kompatibel für die Kältemittel R134a, R404A, R507A, R407C, (R22)
- 49 Einstufen-Modelle mit Tandem-Konstruktion
- 93 Modelle für Anwendungen mit Kohlenwasserstoff
- 12 Modelle für subkritische CO<sub>2</sub>-Anwendungen in Kaskadensystemen
- 4 Modelle für transkritische CO<sub>2</sub>-Anwendungen
- 9 Anwendungsmodelle für R410A
- 8 Modelle mit ECOinside-Optimierung
- 9 VS-Modelle mit eingebautem Inverter
- 7 Zweistufen-Modelle

### Anwendung mit Frequenzumrichter

Alle Modelle wurden mit Inverter-Technologie konstruiert und eignen sich zum Betrieb mit Frequenzumrichtern in einem breiten Anwendungsspektrum:

- Verdichter mit zwei Zylindern von 30 Hz bis 87Hz mit Leistungsregelung zwischen 60% und 174%
- Verdichter ohne Ölpumpe mit vier Zylindern von 25 Hz bis 87 Hz mit Leistungsregelung zwischen 50% und 174%
- Verdichter mit Ölpumpe mit vier, sechs, acht Zylindern von 30 Hz bis 70 Hz mit Leistungsregelung zwischen 60% und 140%

### Bauliche Merkmale

Die halbhermetischen Frascold Verdichter wurden mit baulichen Kriterien entwickelt, die die maximale Begrenzung der Leistungsaufnahme gestatten und eine mechanische Architektur ergänzen, um die Zuverlässigkeit aufs Höchste zu steigern.

Ihre Hauptmerkmale sind:

- Projektplanung über CFD/FEM Simulations- und Berechnungssysteme, die in der Lage sind, das Verhalten während der Betriebsphase vorauszusehen
- Optimiertes Verhältnis Lauf/Bohrung zur Erhöhung der thermodynamischen Leistung

scorrevolezza per ridurre l'attrito e fornire una buona protezione all'avviamento.

- albero del motore trattato termicamente e dimensionato in base allo spostamento volumetrico e equilibrato dinamicamente senza aggiunta di masse esterne per una perfetta uniformità di rotazione e un funzionamento eccezionalmente confortevole, silenzioso e privo di vibrazioni
- piastre valvole Hi-Tech di robusta struttura che garantiscono un'efficienza costante nel tempo. Lamelle in acciaio legato e trattato termicamente, con planarità e finitura superficiale extra-curate; resistenti alla fatica alla temperatura e corrosione
- sistema integrato per la corretta lubrificazione e il raffreddamento delle superfici di scorrimento degli elementi soggetti a usura
- valvola interna tra aspirazione e mandata presettata per comandarne l'apertura quando la pressione differenziale massima viene superata
- efficiente sistema di raffreddamento del motore elettrico con gas aspirato attraverso passaggi con ampie superfici di scambio
- lappatura dei cilindri con tecnologia auto motive
- design robusto e compatto
- migliore rapporto prezzo/prestazione

#### Controllo della capacità

Nei compressori Frascold a 4, 6 e 8 cilindri è possibile regolare la capacità con la parzializzazione delle testate per adattare la potenza di un impianto di refrigerazione o di condizionamento alle reali richieste termiche delle utenze, attraverso un dispositivo (in opzione).

In questo modo si evita una elevata frequenza di avviamento dei compressori riducendo lo stress per la meccanica e il motore elettrico.

Fasi di controllo possibili:

- compressori a 4 cilindri: 50% - 100%
- compressori a 6 cilindri: 33% - 66% - 100%
- compressori a 8 cilindri: 50% - 75% - 100%

Vedi accessori in option a pagina 7.

#### Partenza a vuoto

Nei compressori Frascold è possibile fare l'avviamento a vuoto attraverso un dispositivo integrato nella testata (in opzione) che equalizza le pressioni di mandata e di aspirazione. In questo modo si evitano le eccessive sollecitazioni alla rete elettrica e nel contempo si riduce la coppia allo spunto del compressore.

#### Protezione del compressore

Tutti i compressori vengono forniti completi di protezione costituita da una catena di termistori PTC inseriti nello statore del motore elettrico e collegati al modulo elettronico di controllo Kriwan® presente all'interno della scatola elettrica.

I compressori serie V, Z, W, sono anche dotati di un sensore a termistore sulla mandata per il controllo della temperatura di scarico, collegato al modulo di controllo.

#### Dispositivo elettronico per il controllo della lubrificazione

I compressori Frascold delle serie V, Z, W vengono forniti completi di pressostato differenziale olio elettronico Kriwan Delta-P®II di provata affidabilità, che opera una efficiente sorveglianza delle oscillazioni delle pressioni del sistema di lubrificazione.

Un LED presente sul dispositivo fornisce le indicazioni sullo stato del funzionamento. L'eventuale sostituzione della parte elettronica non comporta l'arresto del compressore.

#### Lubrificante

Tutti i compressori sono forniti con carica di olio sintetico a base di estere di polioli (POE) con caratteristiche lubrificanti specifiche per gas frigoriferi e una bassa propensione al

- piston rings in high-resistance-alloy, extremely resistant to high temperatures and corrosion
- bearings with PTFE surfaces that reduce frictions and power losses and guarantee the best lubrication also during start-up
- crankshaft heat-treated for surface hardening, sized to fit the displacement and dynamically balanced, for a smooth rotation and exceptionally comfortable operation, silent and vibration-free
- Hi-Tech valve plates with sturdy structure that guarantee steady efficiency over the whole compressor lifetime. Valve plate reeds in heat-treated steel alloy, with extremely precise surface planarity and finishing; resistant to stress, temperature, and corrosion
- built-in lubrication system (splash disc or forced lubrication) to provide the right oil amount on the wearing surfaces of components and, in the same time, cooling them
- internal valve between high and low pressure side, pre-set, to open when the maximum differential pressure is exceeded and release pressure on the suction side
- efficient cooling system for the electric motor by means of suction gas forced through passages with wide exchange surfaces
- cylinders honing with automotive technology to guarantee smooth running and optimal lubrication at start-up
- sturdy and compact design
- optimal price/performance ratio

#### Capacity control

The capacity of Frascold compressors with 4, 6, and 8 cylinders can be adjusted by capacity control heads (Optional), to better adapt the cooling capacity of the refrigeration or air-conditioning plant to the real application requirements, and reduce the number of start and stop of each compressor.

With a low frequency of start-ups, the stress on the mechanical and electric components is strongly reduced.

Possible control steps:

- compressors with 4 cylinders: 50% - 100%
- compressors with 6 cylinders: 33% - 66% - 100%
- compressors with 8 cylinders: 50% - 75% - 100%

See optional equipment on page 7.

#### Unloaded start-up

Frascold compressors can be started unloaded, by means of US head (optional), a device built-in into the compressor head that equalizes suction and discharge pressures.

In this way, excessive electric stress to the power network is avoided, reducing the starting torque of the compressor.

Note: The use of US device foresees the installation of a check valve in the discharge line (not supplied by Frascold).

#### Compressor protection

All compressors are supplied with a protection system that consists of a chain of PTC thermistors inserted in the winding of the electric motor and connected to a Kriwan® electronic module installed inside the electrical box.

V, Z, W series compressors are also equipped with a PTC thermistor on the compressor discharge side, connected to the control module, to monitor also maximum gas temperature.

#### Electronic device to control lubrication

Frascold compressors of the V, Z, W series, equipped with an oil pump for forced lubrication, are standard supplied with the Kriwan® Delta-P®II electronic oil pressure switch, a device with proven reliability that operates efficient control of the pressures oscillation in the lubrication system.

A LED on the device provides information about the operating status. Possible replacement of the electronic part of the device does not require to open the compressor.

- Kolben mit optimierter Geometrie zur Gewährleistung eines leistungsfähigen Betriebs und einer hohen Volumenleistung
- Legierte Kolbenringe mit hoher Härte, extrem widerstandsfähig gegen hohe Temperaturen und Korrosion
- Lager mit Oberflächenverkleidung in PTFE, mit hoher Gleitfähigkeit, um die Reibung zu verringern und beim Start einen guten Schutz zu bieten
- Thermisch behandelte und auf der Grundlage des Fördervolumens dimensionierte Motorwelle, dynamisch ausgewuchtet, ohne Zusatz von externen Gewichten, für eine perfekt gleichmäßige Drehung und einen besonders komfortablen, ruhigen und vibrationsfreien Betrieb
- Hi-Tech Ventilplatten, mit robuster Struktur, die eine langfristig konstante Leistungseffizienz gewährleisten. Lamellen aus legiertem und thermisch behandeltem Stahl mit ebenem und extra-gepflegtem Oberflächenfinish. Beständig gegen Beanspruchung, Temperatur und Korrosion.
- Integriertes System für die korrekte Schmierung und Kühlung der Gleitflächen der Verschleißteile
- Innenventil zwischen Saug- und voreingestellter Druckleitung, um bei Überschreiten des maximalen Differentialdrucks, die Öffnung steuern zu können
- Effiziente Kühlanlage des Elektromotors mit Gas, das über die Kanäle mit großen Austauschoberflächen angesaugt wird
- Honen der Zylinder mit Automotiv-Technologie
- Robustes und kompaktes Design
- Besseres Preis-/Leistungsverhältnis

#### Überprüfung der Kapazität

Bei den Frascold Verdichtern mit 4, 6 und 8 Zylindern ist es möglich, über eine Vorrichtung (auf Wunsch), die Kapazität mit der stufenlosen Regelung der Kopfteile einzustellen, um die Leistung einer Kühl- oder Klimaanlage an die realen Temperaturanforderungen der Abnehmer anzupassen.

Auf diese Weise wird eine hohe Startfrequenz der Verdichter vermieden und die Beanspruchung für Mechanik und Elektromotor reduziert.

Mögliche Kontrollphasen:

- Verdichter mit 4 Zylindern: 50% - 100%
- Verdichter mit 6 Zylindern: 33% - 66% - 100%
- Verdichter mit 8 Zylindern: 50% - 75% - 100%

Siehe das auf Wunsch erhältliche Zubehör auf Seite 7.

#### Leeranlauf

Bei den Frascold Verdichtern ist es möglich, über eine im Kopfteil eingebaute Vorrichtung (auf Wunsch), die den Förder- und den Ansaugdruck ausgleicht, Leeranläufe durchzuführen.

Auf diese Weise wird die übermäßige Beanspruchung des Stromnetzes vermieden und gleichzeitig das Drehmoment beim Start des Verdichters reduziert.

#### Schutz des Verdichters

Alle Verdichter verfügen über einen Schutz, bestehend aus einer Kette von PTC-Thermistoren, die in den Stator des Elektromotors eingefügt und an ein elektronisches Kontrollmodul, Kriwan®, das sich im Innern des Schaltkastens befindet, angeschlossen sind.

Die Verdichter der Reihe V, Z, W verfügen auf der Druckleitung auch über einen Thermistor-Sensor, der die Auslasstemperatur überwacht und an das Kontrollmodul angeschlossen ist.

#### Elektronisches Gerät zur Steuerung der Schmierung

Die Frascold Verdichter der Reihen V, Z, W verfügen über einen elektronischen Öl-Differential-Druckschalter Kriwan Delta-P®II, mit bewährter Zuverlässigkeit, der die Druckschwankungen des Schmierensystems wirkungsvoll überwacht.

Eine LED, die sich auf dem Gerät befindet, informiert über den Betriebszustand. Der eventuelle Austausch des elektronischen Teils löst nicht den Stopp des Verdichters aus.



trascinamento.

La viscosità dell'olio è idonea ad assicurare la perfetta lubrificazione entro i limiti di applicazione dei compressori ed è appropriata alla loro meccanica con viscosità di 32 cSt (@ 40°C) per i modelli A, B, D, F, Q, S e viscosità di 68 cSt (@40°C) per i modelli V, Z, W.

### Costruzione Tandem

I modelli delle serie Q, S, V, Z, W sono disponibili anche nella versione Tandem.

Due compressori dello stesso volume spostato, sono tra loro accoppiati attraverso un'aspirazione comune.

Comparativamente a un singolo compressore, a parità di spostamento volumetrico, la versione Tandem aumenta le opportunità del controllo della potenza.

Tutti i modelli Tandem sono già forniti con equalizzazione completa gas e olio.

### Accessori

Frascold ha selezionato e messo a punto per i suoi compressori una serie completa di accessori, idonei a garantire efficienza e affidabilità in tutte le condizioni di funzionamento previste.

L'intera gamma di accessori è illustrata a pagina 7.

### Prestazioni

I dati di prestazioni sono indicati in linea con la norma Europea EN12900, temperatura di aspirazione 20°C e senza sottoraffreddamento del liquido, con funzionamento a 50Hz.

Per dati con prestazioni in punti operativi diversi vedi Frascold Selection Software.

### Certificazione delle Prestazioni ASERCOM

L'associazione ASERCOM (Associazione dei produttori Europei di componenti per la refrigerazione e l'aria condizionata), di cui Frascold fa parte, ha definito una procedura di certificazione dei dati delle prestazioni dei compressori.

Questa procedura garantisce che le prestazioni pubblicate corrispondano alle misurazioni rilevate dai test di laboratorio su incarico di ASERCOM.

I compressori con prestazioni certificate sono contrassegnati con il logo ASERCOM Certified Product.

Ulteriori informazioni su [www.asercom.org](http://www.asercom.org)



### Lubricant

All compressors are supplied with a charge of synthetic, polyolester oil (POE) having lubricating characteristics that are specific for refrigerants, and a low tendency to trailing. Oil viscosity is ideal to ensure perfect lubrication within the limits of compressor application envelope, and is appropriate for the mechanics of the compressors, with a viscosity of 32 cSt (@ 40°C) for models A, B, D, F, Q, S and a viscosity of 68 cSt (@40°C) for models V, Z, W.

Special oil are available on request for specific refrigerants or operating conditions.

### Tandem version

The Q, S, V, Z, W series models are also available in the "Tandem" version.

Two compressors with the same displacement are connected with a common suction flange.

Compared to a single compressor with the same displacement, the Tandem compressor double the possibility of capacity control.

All Tandem models are standard supplied with gas and oil equalization pipings.

### Optional equipment

Frascold has selected and studied a complete series of accessories for its compressors, suitable to ensure efficiency and reliability in all foreseen operating conditions. The full range of optional equipment is featured on page 7.

### Performances

Performance data are printed in accordance with European standard EN12900: suction temperature 20°C, and no liquid sub-cooling, with operation at 50Hz. To calculate performances in different operative conditions, use the Frascold Selection Software, downloadable from [www.frascold.it](http://www.frascold.it).

### ASERCOM Performance Certification

ASERCOM (Association of European Refrigeration Components Manufacturers), of which Frascold is long time member, has outlined a procedure for the certification of compressor performance data.

This procedure guarantees that the performances published correspond to the measures surveyed by tests in laboratories on assignment by ASERCOM. Compressors with certified performances are branded with the ASERCOM Certified Product logo.

More informations available on [www.asercom.org](http://www.asercom.org)



### Schmiermittel

Alle Verdichter werden mit Synthetiköl auf der Basis von Ester - Polyolen (POE) mit spezifischen Schmiereigenschaften für Kühlgase und niedriger Ölwurfrate geliefert.

Die Viskosität des Öls ist geeignet, die perfekte Schmierung innerhalb der Anwendungsgrenzen des Verdichters zu gewährleisten und ist ihrer Mechanik mit einer Viskosität von 32 cSt (@ 40°C) bei den Modellen A, B, D, F, Q, S und einer Viskosität von 68 cSt (@ 40°C) bei den Modellen V, Z, W angemessen.

### Tandem-Konstruktion

Die Modelle der Reihen Q, S, V, Z, W sind auch in der Version Tandem erhältlich.

Zwei Verdichter mit demselben Fördervolumen werden miteinander über eine gemeinsame Saugleitung verbunden. Im Vergleich zu einem einzigen Verdichter, erhöht die Tandem-Version bei gleichbleibendem Fördervolumen die Möglichkeiten der Leistungsregelung.

Alle Tandem-Modelle werden bereits mit vollständigem Gas- und Ölausgleich geliefert.

### Zubehör

Frascold hat für seine Verdichter eine komplette Zubehörreihe ausgewählt und entwickelt, die geeignet ist, unter allen vorgesehenen Betriebsbedingungen Effizienz und Zuverlässigkeit zu garantieren.

Die gesamte Zubehörauswahl finden Sie auf Seite 7.

### Leistungen

Die Leistungsdaten entsprechen der europäischen Norm EN12900, Ansaugtemperatur 20°C und ohne Kühlkanal der Flüssigkeit, mit Betrieb bei 50Hz.

Für Daten mit Leistungen in unterschiedlichen Betriebspunkten siehe Frascold Selection Software.

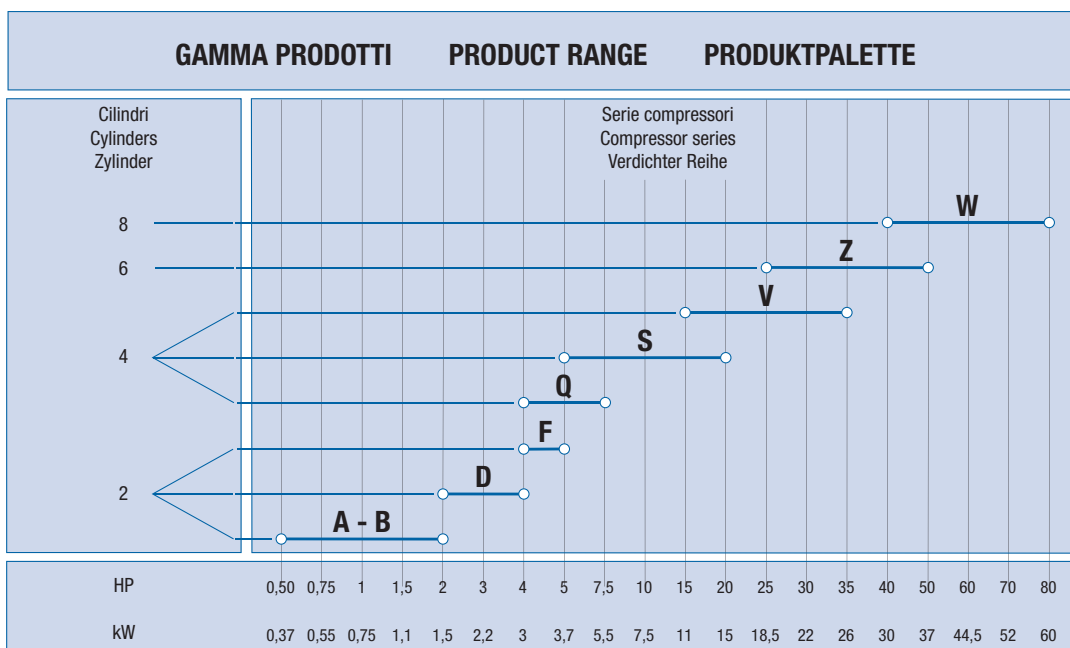
### Zertifizierung der Leistungen ASERCOM:

Der Verband ASERCOM (Europäischer Verband der Hersteller von Kältemittel- Verdichtern und Steuergeräten), dem Frascold angehört, hat ein Zertifizierungsprogramm der Leistungsdaten von Verdichtern festgelegt.

Dieses Verfahren garantiert, dass die veröffentlichten Leistungen den in den Labortests erhobenen Messergebnissen, die im Auftrag von ASERCOM durchgeführt wurden, entsprechen.

Die Verdichter mit zertifizierten Leistungen werden mit dem Logo ASERCOM Certified Product gekennzeichnet.

Weitere Informationen finden Sie unter [www.asercom.org](http://www.asercom.org)



Nomenclatura modello  
Model designation  
Modellbezeichnung

**D3-18.1Y**

**D**

Serie compressore  
Compressor series  
Verdichter Typ

**3**

Taglia motore (HP)  
Motor size (HP)  
Kennziffer für Motorgroße (HP)

**18**

Volume generato (50Hz)  
Displacement (50Hz)  
Fördervolumen (50Hz)

**1**

Evoluzione prodotto  
Product evolution  
Produkt-Evolution

**Y**

Tipo di olio  
Oil type  
Öltyp

**Equipaggiamento standard e accessori in opzione**  
**Standard equipment and optional**  
**Standardausüstung und Zubehöre**

Compressore Compressor Verdichter	Serie - Series - Type					
	A - B D - F	Q	S	V	Z	W
	Cilindri - Cylinders - Zylinder					
	2	4		6	8	
Motore elettrico per avviamento diretto, avvolgimenti motore con sonde PTC Electric motor for direct start, motor winding with PTC thermistors Direktanlaufes Elektrisches Motor, Wicklung des Motor mit PTC • 220-240 V-Δ / 380-420 V-Λ / 3 / 50 Hz ÷ 265-290 V-Δ / 440-480 V-Λ / 3 / 60 Hz	●	●				
Motore elettrico per avviamento part winding, avvolgimenti motore con sonde PTC Electric motor for part winding start, motor winding with PTC thermistors Teilwicklungsanlaufes Elektrisches Motor, Wicklung des Motor mit PTC • 380-420 V-Λ / ΛΛ / 3 / 50 Hz ÷ 440-480 V-Λ / ΛΛ / 3 / 60 Hz			●	●	●	●
Unità di controllo T00ECA01 (monitor temperatura avvolgimenti motore) Control unit T00ECA01 (motor winding temperature monitor) Steuerinheit T00ECA01 [Kontrolle über Temperatur der Wicklung des Motor]	●	●	●			
Unità di controllo T00ECA11 (monitor temperatura avvolgimenti motore e funzioni aggiuntive) Control unit T00ECA11 (motor winding temperature monitor and additional operations) Steuerinheit T00ECA11 [Kontrolle über Temperatur der Wichtung des Motor und andere Kontrollen]				●	●	●
Lubrificazione forzata con pompa olio reversibile Forced lubrication with reversible pump Schmierung mit Öl Pumpe				●	●	●
Pressostato differenziale olio con controllo elettronico DeltaP-II Oil differential pressure sensor DeltaP-II Elektronische Öldruckschalte DeltaP-II				●	●	●
Carica olio (POE) Oil charge (POE) Schmierölfüllung (POE)	●	●	●	●	●	●
Sensore temperatura gas di scarico Discharge gas temperature sensor Druckgasfühler		▲	▲	●	●	●
Controllo opto-elettronico di livello olio Opto-electronic oil level control Opto-elektronische Ölhohe Kontrolle	▲	▲	▲	▲	▲	▲
Resistenza di riscaldamento olio 230V / 1 / 50-60 Hz Oil crankcase heater 230V / 1 / 50-60 Hz Ölumpfhitzung 230V / 1 / 50-60Hz	▲	▲	▲	▲	▲	▲
Regolatore di livello olio Oil level regulator Ölhohe Kontrolle	▲	▲	▲	▲	▲	▲
Controllo di capacità 230V / 1 / 50-60 Hz Capacity control 230V / 1 / 50-60 Hz Leistungsregelung 230V / 1 / 50-60 Hz		▲	▲	▲	▲	▲
Rubinetti di aspirazione e compressione Suction and discharge valves Saug- und Druckventil	●	●	●	●	●	●
Partenza a vuoto Unloaded start Anlaufentlastung		▲	▲	▲	▲	▲
Supporti antivibranti in gomma Rubber antivibration mountings Schwingungsdämpfer	●	●	●	●	●	●
Carica di protezione (Azoto) Protection charge (Nitrogen) Schutzgasfüllung (Nitrogen)	●	●	●	●	●	●

● Standard  
 ▲ Optional

● Standard  
 ▲ Optional

● Standard  
 ▲ Optional

## Software di selezione compressori Compressors selection software Verdichter Auswahl Software

### FSS (Frascold Selection Software)

è un programma che consente di selezionare il compressore rispondente alla capacità e alla condizione richiesta.

#### Principali caratteristiche

Il programma è disponibile sul nostro sito [www.frascold.it](http://www.frascold.it), si aggiorna automaticamente e funziona anche se non si è collegati a internet.

Dal menu "extra" si possono selezionare diverse lingue e unità di misura.

### FSS (Frascold Selection Software)

is a software that allows you to select the compressor matching the cooling capacity and operating condition requirements

#### Main features

The software is available on our website [www.frascold.it](http://www.frascold.it), it updates automatically and can work offline.

In the "extras" menu different languages and units of measurement can be selected.

### FSS (Frascold Selection Software)

es geht um ein Programm dass Auswahl Verdichter nach Kapazität und Arbeit-bedingungen erlaubt

#### Grünzüge

Software findet man über unsere Website [www.frascold.it](http://www.frascold.it). Software sich aktualisiert automatisch. Software arbeitet auch ohne Internet Verbindung. Kann man Sprache und Masseinheit über Menu auswählen.

## Grafico struttura software Software structure chart Schaubild der Softwarestruktur

### Dati in ingresso

- refrigerante
- alimentazione elettrica
- compressore / capacità frigorifera
- temperatura condensazione
- sottoraffreddamento
- temperatura di evaporazione
- surriscaldamento / temperatura di aspirazione
- surriscaldamento evaporatore / frazione utile di surriscaldamento

### Dati in uscita

- capacità frigorifera
- potenza assorbita
- dati elettrici
- portata massica
- temperature operative
- pressioni operative

### Strumenti

- dati tecnici  
Dati di resa frigorifera in punti operativi diversi.  
Dati dimensionali ed elettrici del compressore
- limiti operativi  
Campo di applicazione e condizioni di lavoro nel punto operativo selezionato
- stampa
- esporta dati in formato xls o txt

### Input data

- refrigerant
- power supply
- compressor / cooling capacity
- condensing temperature
- subcooling
- evaporating temperature
- superheating / suction temperature
- evaporator superheating / useful fraction of superheating

### Output data

- cooling capacity
- input power
- electrical data
- mass flow
- operational temperatures
- operational pressures

### Tools

- technical data  
Performance data in different operational conditions.  
Dimensions, electrical data of compressor
- operating limits  
Application envelope and selected operating point
- printout
- export  
Data in xls or txt formats

### Eingabedaten

- Kältemittel
- Spannungsversorgung
- Verdichtertyp / Kälteleistung
- Kondensationstemperatur
- Unterkühlung
- Verdampfungstemperatur
- Überhitzung / Sauggastemperatur
- Verdampferüberhitzung / nutzbarer Anteil Sauggasüberhitzung

### Ausgabedaten

- Kälteleistung
- Leistungsaufnahme
- Elektrisches Daten
- Massenstrom
- Betriebstemperaturen
- Betriebsdrücke

### Extras

- Technische daten  
Kälteleistung verschiedene arbeiten-Punkte.  
Mass, Zeichnung und elektrischen Data der Verdichtere
- Einsatzgrenzen  
Einsatzgrenzen und arbeit Bedingungen in ausgewählte arbeit-Punkt
- Drucken
- Exportieren xls oder txt Data Format





## Funzionamento del compressore con variatore di frequenza

### Functioning of compressor with variable frequency drive

### Der Betrieb des Kompressors mit variabler Frequenz

La nuova generazione di compressori Frascold Inverter-technology integrano tutte le soluzioni meccaniche ed elettriche che ne consentono il sicuro funzionamento con variatore di frequenza in un ampio campo di applicazioni.

- compressori a due cilindri da 30 Hz a 87 Hz
- compressori a quattro cilindri con lubrificazione centrifuga da 25 Hz a 87 Hz
- compressori a quattro, sei, otto cilindri con lubrificazione forzata da 30 Hz a 70 Hz

In alcune condizioni di impiego si potrà avere un restringimento del range di frequenza.

In particolare la frequenza superiore è data dalla massima corrente operativa (MRA) secondo la formula riportata nel paragrafo successivo.

La combinazione compressore-inverter consente una maggiore efficienza del sistema dovuta alle minori fluttuazioni della pressione di aspirazione e alla riduzione degli avviamenti del compressore.

Inoltre la riduzione della potenza assorbita a carico ridotto e l'ottimizzazione del funzionamento del compressore consentono una importante riduzione della potenza assorbita, i principali vantaggi sono:

- migliore COP in comparazione con i sistemi a velocità costante
- migliore flessibilità di impiego
- maggiore stabilità termica del sistema
- minori avviamenti del compressore
- abbassamento della rumorosità
- riduzione degli stress meccanici e maggiore vita operativa

The new generation of Frascold Inverter-technology compressors incorporates all mechanical and electrical solutions that allow the functioning with variable frequency drive in wide range of applications.

- two-cylinder compressors, from 30 Hz to 87 Hz
- for compressors without oil pump with four cylinders, allowed frequencies range goes from 25 Hz to 87 Hz
- for compressors with oil pump with four, six and eight cylinders, allowed frequencies range goes from 30 Hz to 70 Hz

The range of frequencies can be restricted in some applications.

In particular, the higher frequency depends on the maximum operating current (MRA) through the formula quoted in the next paragraph.

The compressor-inverter combination allows a high system efficiency, reducing the fluctuations of the suction pressure, and reducing number of start and stop.

An additional and important advantage from an energetic point view is obtained through the reduction of the power absorbed during partial load operation, and optimization of compressor operation, the main advantages are:

- better COP when compared to systems with a constant speed
- higher flexibility of use
- more stable operating temperatures of the system
- fewer compressor start-up
- lower noise level
- fewer mechanical stress and extension of the compressor's useful life

Die neue Generation von Kompressoren Frascold Inverter-technology Lösungen integrieren mechanischen und elektrischen Eigenschaften, die einen sicheren Betrieb ermöglichen mit variabler Frequenz in einem breiten Spektrum von Anwendungen.

- Verdichter mit zwei Zylindern von 30 Hz bis 87 Hz
- Verdichter ohne Ölpumpe mit vier Zylindern von 25 Hz bis 87 Hz
- Verdichter mit Ölpumpe mit vier, sechs, acht Zylindern von 30 Hz bis 70 Hz

Bei einigen Anwendungsbedingungen kann es zu einer Einschränkung des Frequenzbereichs kommen.

Insbesondere die Höchsthäufigkeit ergibt sich aus dem maximalen Betriebsstrom (MRA), gemäß der Formel, die Sie im nächsten Abschnitt finden.

Die Wechselrichter-Verdichter Technologie sorgt durch geringere Schwankungen des Ansaugdrucks und seltenerer Anläufe des Verdichters für eine besondere Leistungsstärke Systems.

Einen weiteren Vorteil in puncto Energie stellen die reduzierte Leistungsaufnahme während des Betriebs bei geringer Last und die Funktionsoptimierung des Verdichters dar, die wichtigsten Vorteile der Verdichter:

- Besserer Leistungskoeffizient (COP) im Vergleich zu Systemen zu konstanter Laufgeschwindigkeit
- Flexiblere Einsatzmöglichkeiten
- Bessere thermische Stabilität
- Seltenerer Anläufe des Verdichters
- Leiserer Betrieb
- Mechanische Belastung reduziert und somit die Lebensdauer des Geräts steigert

## Come selezionare l'inverter adatto al funzionamento del compressore

### How to select the inverter suitable for functioning of the compressor

### So wählen Sie den Frequenzumrichter geeignet für den Betrieb des Verdichters

Selezionare la taglia dell'inverter in base alla corrente massima erogabile continuamente (dato tecnico specifico di ciascun inverter) che deve essere uguale o superiore alla massima corrente operativa (MRA) del compressore, che può essere letta nei dati tecnici di pagina 12 e 13 o direttamente sulla targhetta del compressore.

Select the size of the inverter based on the maximum continuously output current (technical data specific to each inverter) to be equal to or greater than the maximum operating current (MRA) of the compressor, which can be read in the technical data in page 12 and 13 or directly on the nameplate of the compressor.

Wählen Sie die Größe des Wechselrichters auf den maximalen Strom kontinuierlich (technische Daten spezifisch für jeden Wechselrichter), dass sie gleich oder größer als der maximale Betriebsstrom (MRA) des Kompressors, die in den technischen Daten auf Seite 12 und 13 oder direkt am gelesenen werden können, Verdichtertypschild.

### Come calcolare la massima frequenza possibile dei compressori alle specifiche condizioni operative

All'interno dei limiti di impiego di ogni specifico compressore e refrigerante per ciascun punto di lavoro esiste una frequenza massima da non superare calcolabile attraverso la formula seguente:

$$f(\text{Max}) = \frac{\text{MRA} \times 50 \text{ Hz}}{I_e}$$

f(Max) = massima frequenza possibile (Hz)

MRA = massima corrente operativa (A)

I<sub>e</sub> = corrente assorbita nel punto di lavoro a 50 Hz (A)

### How to calculate the maximum possible frequency of the compressor in specific working conditions

Within the limits of use of each specific compressor and refrigerant, for each working point, the maximum frequency that VS compressors can reach, can be calculated with the following formula:

$$f(\text{Max}) = \frac{\text{MRA} \times 50 \text{ Hz}}{I_e}$$

f(Max) = maximum permissible frequency (Hz)

MRA = maximum operating current (A)

I<sub>e</sub> = current consumption at the operating point 50 Hz (A)

### Berechnung der möglichen Höchsthäufigkeit des Verdichters je nach Betriebsbedingungen

Innerhalb der Betriebsgrenzen jedes einzelnen Verdichters und Kältemittels besteht für jeden Betriebspunkt eine Höchsthäufigkeit, die nicht überschritten werden darf und nach folgender Formel berechnet wird:

$$f(\text{Max}) = \frac{\text{MRA} \times 50 \text{ Hz}}{I_e}$$

f(Max) = Max. möglich frequenz (Hz)

MRA = Max. Betriebsstrom (A)

I<sub>e</sub> = Strom-aufnahme für Betriebsbedingungen bei 50 Hz (A)

### Come calcolare la corrispondente capacità frigorifera

La capacità frigorifera può essere determinata in funzione della frequenza attraverso la seguente formula:

$$Q_0(f) = \frac{\text{factual} \times Q_0 50 \text{ Hz}}{50 \text{ Hz}}$$

Q<sub>0</sub>(f) = capacità frigorifera alla frequenza di lavoro scelta (W)

f<sub>factual</sub> = frequenza attuale applicata al compressore (Hz)

Q<sub>0 50 Hz</sub> = capacità frigorifera a 50 Hz (W)

### How to calculate the correspondent refrigeration capacity

The refrigerating capacity can be calculated, in function of the frequency, with the following formula:

Corresponding refrigerant capacity:

$$Q_0(f) = \frac{\text{factual} \times Q_0 50 \text{ Hz}}{50 \text{ Hz}}$$

Q<sub>0</sub>(f) = refrigerating capacity at chosen frequency (W)

f<sub>factual</sub> = actual frequency applied to the compressor (Hz)

Q<sub>0 50 Hz</sub> = refrigerating capacity at 50 Hz (W)

### Berechnung der entsprechenden Kühleistung

Die Kühleistung kann je nach Frequenz nach folgender Formel berechnet werden:

$$Q_0(f) = \frac{\text{factual} \times Q_0 50 \text{ Hz}}{50 \text{ Hz}}$$

Q<sub>0</sub>(f) = Kälteleistung bei frequenz Wahl (W)

f<sub>factual</sub> = Aktuell frequenz des Verdichter (Hz)

Q<sub>0 50 Hz</sub> = Kälteleistung bei 50 Hz (W)

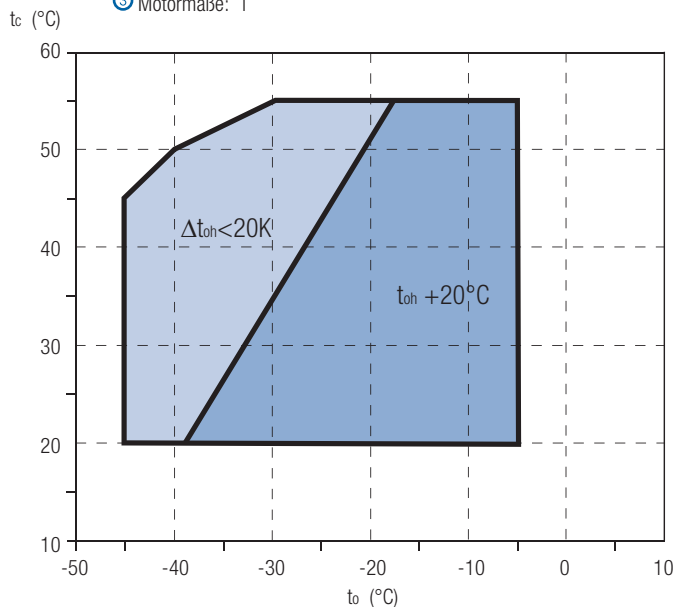
## Limiti operativi Operating limits Einsatzgrenzen

Il funzionamento dei compressori è possibile all'interno dei diagrammi di applicazione; prestare attenzione alle aree colorate. Per i limiti operativi di ogni singolo compressore, consultare il software FRASCOLD FSS (vedi pagina 8)

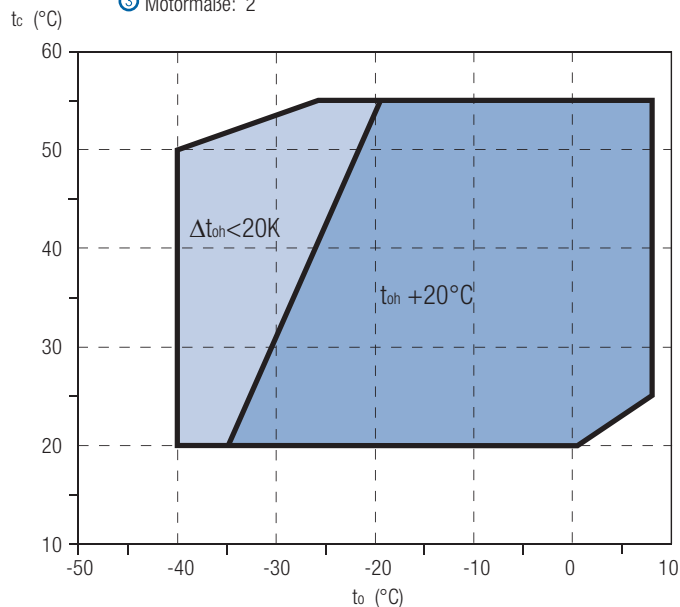
Compressor operation is possible within the limits shown on the application diagrams. Please note the coloured areas. For the operating limits of each compressor, please see FRASCOLD selection software FSS (see page 8)

Der Betrieb von Verdichtern können innerhalb von Diagramme Anwendung. Vorsichtin auf die farbigen Flächen. Für die Einsatzgrenzen der einzelnen Verdichter, siehe Frascold selection software FSS (siehe Seite 8)

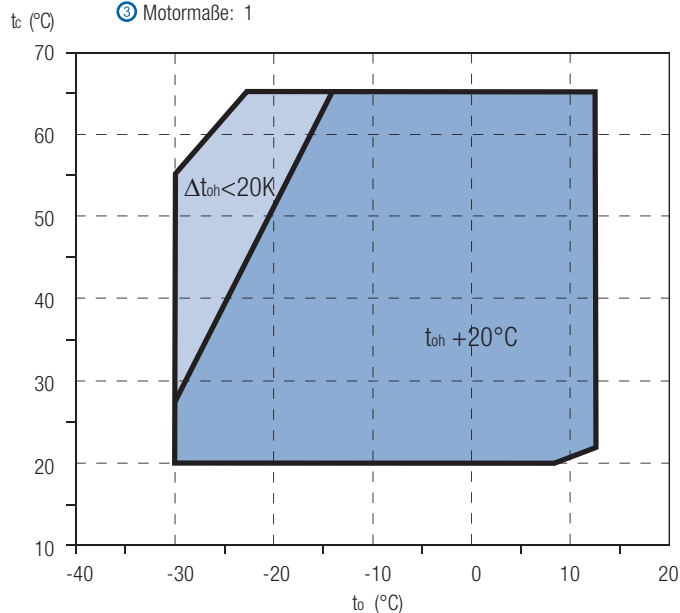
**R404A** Motore: Taglia 1  
 Motor: Size 1  
 Motormaße: 1



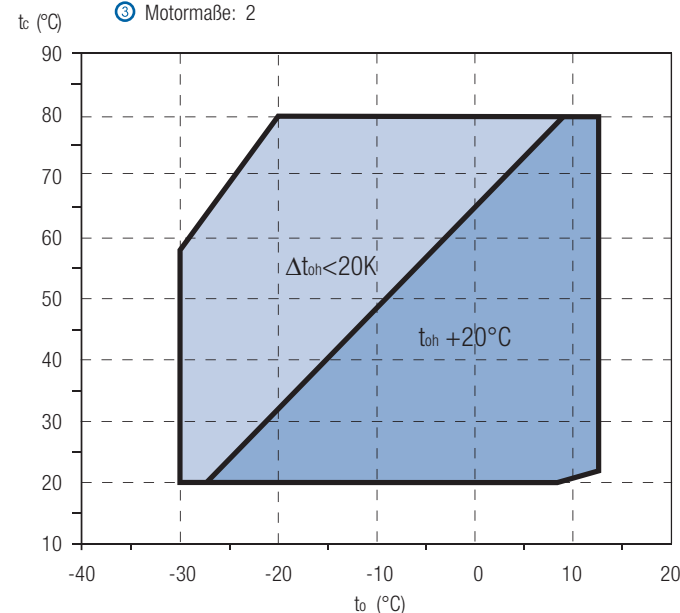
**R404A** Motore: Taglia 2  
 Motor: Size 2  
 Motormaße: 2



**R134a** Motore: Taglia 1  
 Motor: Size 1  
 Motormaße: 1



**R134a** Motore: Taglia 2  
 Motor: Size 2  
 Motormaße: 2



- Funzionamento senza limitazioni
- Raffreddamento supplementare o limitata temperatura di aspirazione
- Vedi indicazioni a pag. 12 e 13
- $t_c$  Temperatura di condensazione (°C)
- $t_o$  Temperatura di evaporazione (°C)
- $t_{oh}$  Temperatura di aspirazione (°C)
- $\Delta t_{oh}$  Surriscaldamento aspirazione (K)

- Unlimited application range
- Supplementary cooling or reduced suction gas temperature
- See instructions on page 12 and 13
- $t_c$  Condensing temperature (°C)
- $t_o$  Evaporating temperature (°C)
- $t_{oh}$  Suction gas temperature (°C)
- $\Delta t_{oh}$  Suction superheating (K)

- Betrieb ohne Einschränkungen
- Zusätzliche Kühlung oder limited Saugtemperatur
- Sehen Sie Seiten 12 und 13
- $t_c$  Verflüssigungstemperatur (°C)
- $t_o$  Verdampfungstemperatur (°C)
- $t_{oh}$  Sauggastemperatur (°C)
- $\Delta t_{oh}$  Saugg-Überhitzung (K)

## Limiti operativi Operating limits Einsatzgrenzen

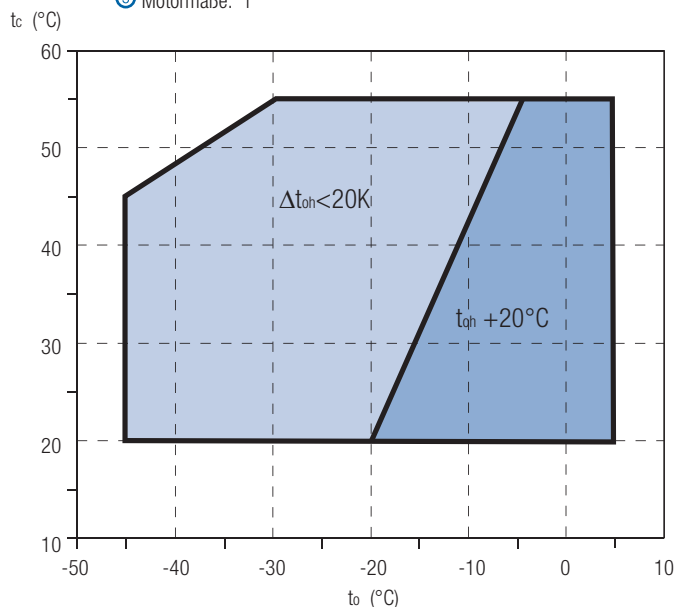
Il funzionamento dei compressori è possibile all'interno dei diagrammi di applicazione; prestare attenzione alle aree colorate. Per i limiti operativi di ogni singolo compressore, consultare il software FRASCOLD FSS (vedi pagina 8)

Compressor operation is possible within the limits shown on the application diagrams. Please note the coloured areas. For the operating limits of each compressor, please see FRASCOLD selection software FSS (see page 8)

Der Betrieb von Verdichtern können innerhalb von Diagramme Anwendung. Vorsichtin auf die farbigen Flächen. Für die Einsatzgrenzen der einzelnen Verdichter, siehe Frascold selection software FSS (siehe Seite 8)

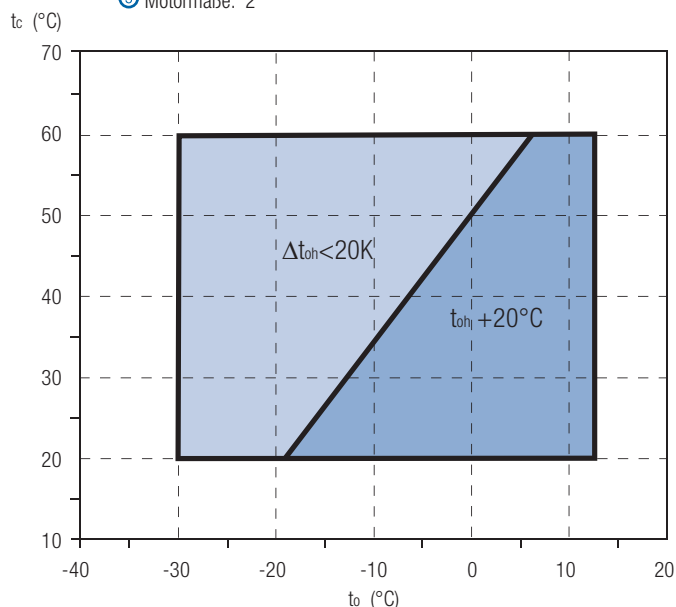
### R22

- ③ Motore: Taglia 1
- ③ Motor: Size 1
- ③ Motormaße: 1



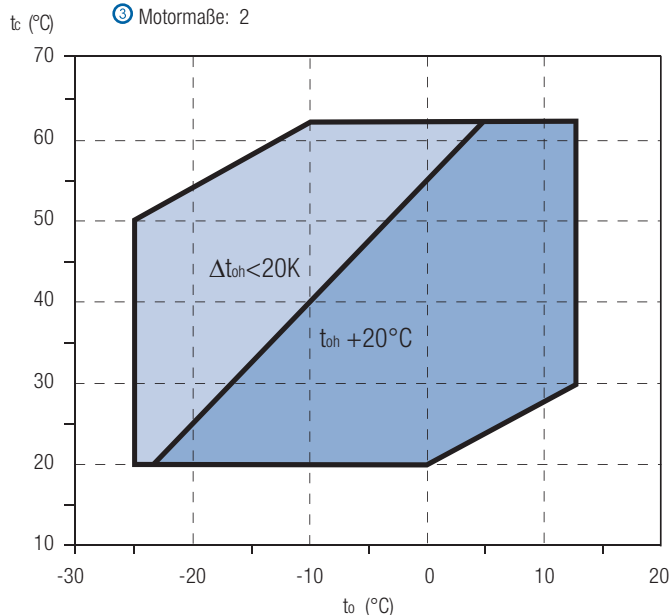
### R22

- ③ Motore: Taglia 2
- ③ Motor: Size 2
- ③ Motormaße: 2



### R407C

- ③ Motore: Taglia 2
- ③ Motor: Size 2
- ③ Motormaße: 2



- Funzionamento senza limitazioni
- Raffreddamento supplementare o limitata temperatura di aspirazione
- ③ Vedi indicazioni a pag. 12 e 13
- tc Temperatura di condensazione (°C)
- to Temperatura di evaporazione (°C)
- t<sub>oh</sub> Temperatura di aspirazione (°C)
- Δ t<sub>oh</sub> Surriscaldamento aspirazione (K)

- Unlimited application range
- Supplementary cooling or reduced suction gas temperature
- ③ See instructions on page 12 and 13
- tc Condensing temperature (°C)
- to Evaporating temperature (°C)
- t<sub>oh</sub> Suction gas temperature (°C)
- Δ t<sub>oh</sub> Suction superheating (K)

- Betrieb ohne Einschränkungen
- Zusätzliche Kühlung oder limited Saugtemperatur
- ③ Sehen Sie Seiten 12 und 13
- tc Verflüssigungstemperatur (°C)
- to Verdampfungstemperatur (°C)
- t<sub>oh</sub> Sauggastemperatur (°C)
- Δ t<sub>oh</sub> Saugg-Überhitzung (K)

**Dati tecnici compressori**  
**Compressors technical data**  
**Technischen Daten**

Compressore Compressor Verdichter	Cilindri Cylinders Zylinder	Volume spostato Displacement Fördervolumen	Carica di olio Oil charge Ölfüllung	Motore Motor Motor		Massima corrente operativa Max. operating current Maximaler Betriebsstrom	Massima potenza assorbita Max. input power Maximaler Leistungsaufnahme	Corrente di avviamento Locked rotor current Anlaufstrom	Connessioni Aspirazione Mandata Suction Discharge Rohranschlüsse Druckleistung Saugleistung				Peso Weight Gewicht
	n°	m³/h	l	③	④	(MRA) A ⑤ ⑥	kW ⑥	(LRA) A ⑤	inch ⑦	mm ⑦	inch ⑦	mm ⑦	kg ⑧
	①	②	②	③	④	⑤	⑥	⑤	⑦	⑦	⑦	⑦	⑧
<b>A0.5-4Y</b>	2	3,95	1,2	2	220-240V-Δ/3PH/50Hz • 380-420V -Δ/3PH/50Hz • 220-240V-Δ/3PH/60Hz - 440-480V-Δ/3PH/60Hz (±10%)	2,8	1,6	10,7	5/8	15,8	1/2	12,7	36
<b>A0.5-5Y</b>	2	4,93	1,2	1		2,7	1,5	10,7	5/8	15,8	1/2	12,7	36
<b>A0.7-5Y</b>	2		1,2	2		2,7	1,5	10,7	5/8	15,8	1/2	12,7	36
<b>A0.7-6Y</b>	2	5,47	1,2	1		2,8	1,6	10,7	5/8	15,8	1/2	12,7	36
<b>A1-6Y</b>	2		1,2	2		3,6	2,0	13,6	5/8	15,8	1/2	12,7	36
<b>A1-7Y</b>	2	6,91	1,2	1		3,7	2,1	13,6	5/8	15,8	1/2	12,7	36
<b>A1.5-7Y</b>	2		1,2	2		4,5	2,3	20,6	5/8	15,8	1/2	12,7	36
<b>A1.5-8Y</b>	2	7,65	1,2	1		4,8	2,3	20,6	5/8	15,8	1/2	12,7	36
<b>B1.5-9.1Y</b>	2	8,96	1,2	2		5,9	3,3	26,8	5/8	15,8	1/2	12,7	38
<b>B1.5-10.1Y</b>	2	9,88	1,2	1		5,5	3,1	26,8	5/8	15,8	1/2	12,7	38
<b>B2-10.1Y</b>	2		1,2	2		6,7	3,6	35,9	3/4	19,0	5/8	15,8	40
<b>D2-11.1Y</b>	2	11,26	1,2	2		7,1	4,1	35,9	7/8	22,2	5/8	15,8	45
<b>D2-13.1Y</b>	2	13,15	1,2	1		7,1	4,1	35,9	7/8	22,2	5/8	15,8	45
<b>D3-13.1Y</b>	2		1,2	2		8,8	4,8	43,7	1" 1/8	28,6	5/8	15,8	49
<b>D2-15.1Y</b>	2	15,36	1,2	1		8,4	4,7	35,9	7/8	22,2	5/8	15,8	45
<b>D3-15.1Y</b>	2		1,2	2		10,1	5,7	43,7	1" 1/8	28,6	5/8	15,8	49
<b>D3-16.1Y</b>	2	16,40	1,2	1		9,9	5,4	43,7	1" 1/8	28,6	5/8	15,8	49
<b>D4-16.1Y</b>	2		1,2	2		11,6	6,2	52,0	1" 1/8	28,6	3/4	19,0	51
<b>D3-18.1Y</b>	2	17,93	1,2	1		10,0	5,5	43,7	1" 1/8	28,6	5/8	15,8	49
<b>D4-18.1Y</b>	2		1,2	2		12,5	6,7	52,0	1" 1/8	28,6	3/4	19,0	51
<b>D3-19.1Y</b>	2	19,12	1,2	1		9,8	5,4	43,7	1" 1/8	28,6	5/8	15,8	49
<b>D4-19.1Y</b>	2		1,2	2		11,8	6,4	52,0	1" 1/8	28,6	3/4	19,0	51
<b>F4-16.1Y</b>	2	16,40	2,1	2		10,4	6,0	53,2	1" 1/8	28,6	3/4	19,0	74
<b>F4-19.1Y</b>	2	19,12	2,1	1		9,9	5,7	53,2	1" 1/8	28,6	3/4	19,0	74
<b>F5-19.1Y</b>	2		2,1	2		12,0	6,9	63,1	1" 1/8	28,6	3/4	19,0	76
<b>F4-24.1Y</b>	2	23,60	2,1	1		11,0	5,9	53,2	1" 1/8	28,6	3/4	19,0	74
<b>F5-24.1Y</b>	2		2,1	2		12,8	8,2	63,1	1" 1/8	28,6	7/8	22,2	76
<b>Q4-20.1Y</b>	4	19,77	1,8	1		10,1	5,7	53,2	1" 1/8	28,6	3/4	19,0	74
<b>Q4-21.1Y</b>	4	21,18	1,8	1		10,0	5,7	53,2	1" 1/8	28,6	3/4	19,0	79
<b>Q5-21.1Y</b>	4		1,8	2		11,6	6,6	63,1	1" 1/8	28,6	3/4	19,0	79
<b>Q4-24.1Y</b>	4	23,91	1,8	1		11,7	6,8	53,2	1" 1/8	28,6	3/4	19,0	79
<b>Q5-24.1Y</b>	4		1,8	2		13,8	7,9	63,1	1" 1/8	28,6	7/8	22,2	79
<b>Q4-25.1Y</b>	4	24,69	1,8	1		11,0	7,0	53,2	1" 1/8	28,6	3/4	19,0	77
<b>Q5-25.1Y</b>	4		1,8	2		12,7	8,2	63,1	1" 1/8	28,6	7/8	22,2	79
<b>Q7-25.1Y</b>	4	28,02	1,8	2		15,4	8,4	87,3	1" 1/8	28,6	7/8	22,2	79
<b>Q5-28.1Y</b>	4		1,8	1		14,0	8,2	63,1	1" 3/8	35,0	7/8	22,2	79
<b>Q7-28.1Y</b>	4	1,8	2	17,6		9,5	87,3	1" 3/8	35,0	1" 1/8	28,6	79	
<b>Q5-33.1Y</b>	4	32,66	1,8	1		14,4	8,3	63,1	1" 3/8	35,0	1" 1/8	28,6	79
<b>Q7-33.1Y</b>	4		1,8	2		20,0	11,2	87,3	1" 3/8	35,0	1" 1/8	28,6	79
<b>Q5-36.1Y</b>	4	35,86	1,8	1		11,8	6,9	63,1	1" 3/8	35,0	1" 1/8	28,6	79
<b>Q7-36.1Y</b>	4		1,8	2	19,4	10,8	87,3	1" 3/8	35,0	1" 1/8	28,6	79	

- ① Fattore di conversione per 60 Hz = 1,2
- ② Carica di olio poliesteri
- ③ Taglia motore: vedi limiti operativi a pagina 10 e 11

- ① Conversion factor for 60 Hz = 1,2
- ② Polyester oil charge
- ③ Motor size: operating range on pag. 10 and 11

- ① Umwandlungsfaktor für 60 Hz = 1,2
- ② Ölfüllung Polyester
- ③ Motorgröße: Einsatzgrenze auf Seite 10 und 11

**Dati tecnici compressori**  
**Compressors technical data**  
**Technischen Daten**

Compressore Compressor Verdichter	Cilindri Cylinders Zylinder	Volume spostato Displacement Fördervolumen	Carica di olio Oil charge Öfüllung	Motore Motor Motor		Massima corrente operativa Max. operating current Maximaler Betriebsstrom	Massima potenza assorbita Max. input power Maximaler Leistungsaufnahme	Corrente di avviamento Locked rotor current Anlaufstrom	Connessioni Aspirazione Mandata Suction Connections Discharge Rohranschlüsse Druckleistung Saugleistung				Peso Weight Gewicht
	n°	m <sup>3</sup> /h	l	③	④	(MRA) A	kW	(LRA) A	inch	mm	inch	mm	kg
	①	②	②	③	④	⑤ ⑥	⑥	⑤	⑦		⑦		⑧
<b>S5-33Y</b>	4	32,80	3,3	1	380-420V ~ 3PH/50Hz • 440-480V ~ 3PH/60Hz (±10%)	15,9	7,8	35,5	1" 3/8	35,0	1" 1/8	28,6	115
<b>S7-33Y</b>	4		3,3	2		20,4	111	47,0	1" 3/8	35,0	1" 1/8	28,6	117
<b>S8-42Y</b>	4	41,32	3,3	1		20,3	11,8	52,7	1" 3/8	35,0	1" 1/8	28,6	117
<b>S12-42Y</b>	4		3,3	2		22,4	12,9	59,1	1" 3/8	35,0	1" 1/8	28,6	120
<b>S10-52Y</b>	4	51,50	3,3	1		24,5	14,9	59,1	1" 3/8	35,0	1" 1/8	28,6	120
<b>S15-52Y</b>	4		3,3	2		32,4	17,8	74,8	1" 5/8	42,0	1" 1/8	28,6	126
<b>S15-56Y</b>	4	56,00	3,3	1		30,7	16,5	74,8	1" 5/8	42,0	1" 1/8	28,6	130
<b>S20-56Y</b>	4		3,3	2		38,4	19,6	87,5	1" 5/8	42,0	1" 1/8	28,6	132
<b>V15-59Y</b>	4	58,48	4,5	1		31,1	17,8	74,8	1" 5/8	42,0	1" 1/8	28,6	170
<b>V20-59Y</b>	4		4,5	2		35,3	19,6	106,6	1" 5/8	42,0	1" 1/8	28,6	174
<b>V15-71Y</b>	4	70,77	4,5	1		32,2	19,6	74,8	1" 5/8	42,0	1" 1/8	28,6	174
<b>V25-71Y</b>	4		4,5	2		43,5	23,6	118,3	2" 1/8	54,0	1" 3/8	35,0	184
<b>V20-84Y</b>	4	83,81	4,5	1		46,2	24,2	106,6	1" 5/8	42,0	1" 1/8	28,6	180
<b>V30-84Y</b>	4		4,5	2		49,2	28,4	132,6	2" 1/8	54,0	1" 3/8	35,0	187
<b>V25-93Y</b>	4	93,05	4,5	1		52,3	25,8	118,3	2" 1/8	54,0	1" 3/8	35,0	200
<b>V32-93Y</b>	4		4,5	2		53,1	30,9	144,5	2" 1/8	54,0	1" 3/8	35,0	192
<b>V25-103Y</b>	4	102,90	4,5	1		45,0	28,8	118,3	2" 1/8	54,0	1" 3/8	35,0	204
<b>V35-103Y</b>	4		4,5	2		61,0	38,5	144,5	2" 1/8	54,0	1" 3/8	35,0	207
<b>Z25-106Y</b>	6	106,16	4,5	1		53,6	31,9	118,3	2" 1/8	54,0	1" 3/8	35,0	220
<b>Z35-106Y</b>	6		4,5	2		60,2	35,1	144,5	2" 1/8	54,0	1" 3/8	35,0	223
<b>Z30-126Y</b>	6	125,72	7,5	1		55,7	35,0	118,3	2" 1/8	54,0	1" 3/8	35,0	229
<b>Z40-126Y</b>	6		7,5	2		71,9	40,7	159,2	2" 5/8	67,0	1" 5/8	42,0	240
<b>Z40-154Y</b>	6	154,38	7,5	1		77,9	37,9	159,2	2" 5/8	67,0	1" 5/8	42,0	240
<b>Z50-154Y</b>	6		7,5	2		94,4	52,1	188,8	2" 5/8	67,0	1" 5/8	42,0	244
<b>W40-142Y</b>	8	141,50	8,0	2		89,3	42,3	215,0	2" 5/8	67,0	1" 5/8	42,0	295
<b>W40-168Y</b>	8	167,60	8,0	1		71,4	37,3	215,0	2" 5/8	67,0	1" 5/8	42,0	299
<b>W50-168Y</b>	8		8,0	2		94,8	55,2	258,0	3" 1/8	79,4	1" 5/8	42,0	305
<b>W50-187Y</b>	8	186,10	8,0	1		89,1	20,2	258,0	3" 1/8	79,4	1" 5/8	42,0	311
<b>W60-187Y</b>	8		8,0	2	103,5	59,9	326,0	3" 1/8	79,4	1" 5/8	42,0	315	
<b>W60-206Y</b>	8	205,80	8,0	1	98,8	56,7	326,0	3" 1/8	79,4	2" 1/8	54,0	320	
<b>W70-206Y</b>	8		8,0	2	116,8	66,8	390,0	3" 1/8	79,4	2" 1/8	54,0	328	
<b>W70-228Y</b>	8	227,77	8,0	1	109,5	61,9	390,0	3" 1/8	79,4	2" 1/8	54,0	328	
<b>W75-228Y</b>	8		8,0	2	128,4	74,2	417,0	3" 1/8	79,4	2" 1/8	54,0	328	
<b>W75-240Y</b>	8	239,02	8,0	1	115,3	65,4	417,0	3" 1/8	79,4	2" 1/8	54,0	328	
<b>W80-240Y</b>	8		8,0	2	135,7	78,9	417,0	3" 1/8	79,4	2" 1/8	54,0	328	

- ④ Versione motore standard. Altre tensioni e correnti sono disponibili a richiesta. Tolleranza ±10% riferita al valore medio del campo di tensione.  
Compressori S-V-Z-W motore PWS, frazionamento 50/50
- ⑤ I dati sono riferiti al valore 400V. Compressori S-V-Z-W collegamento PWS
- ⑥ Dimensionare i contattori, cavi, fusibili considerando la massima corrente operativa. Considerare anche ④
- ⑦ Rubinetti con attacchi a saldare
- ⑧ Peso netto compreso rubinetti, carica olio, supporti

- ④ Standard motor version. Other voltages and currents are available on request. Tolerance ±10% based on mean value of voltage range.  
S-V-Z-W compressors, PWS motor, partition 50/50
- ⑤ Data refer to the value of 400V. S-V-Z-W compressors, PWS connection
- ⑥ For the selection of contactors, cables and fuses consider maximum operating current. Consider also ④
- ⑦ Valves with solder connections
- ⑧ Net weight including valves, oil charge, rubber mountings

- ④ Standard Motorausführung. Andere Spannungen und Ströme sind auf Anfrage verfügbar. Toleranz ±10% auf Grund des Mittelwertes des Spannungsfeld.  
Verdichter S-V-Z-W, Motor PWS, Zerteilung 50/50
- ⑤ Daten beziehen sich auf Wert von 400V. Verdichter S-V-Z-W, Motoranschlüs PWS
- ⑥ Für die Selektion von Kontaktgeber, Kabeln, Schmelzsiche, betrachten Sie den max. Oper. und auch ④
- ⑦ Ventile mit Lotöse
- ⑧ Netto Gewicht einschließlich Ventile, Ölfüllung, Halter



## R404A - R507A

### Prestazioni Performance Leistungswerte

Dati riferiti ad una temperatura del gas aspirato di 20°C senza sottoraffreddamento del liquido

Data referred to 20°C suction gas temperature, without liquid subcooling

Bezogen auf Sauggasttemperatur 20°C, ohne Flüssigkeits-Unterkühlung

Compressore Compressor Verdichter	Condensazione Condensing Verflüssigungs- temperatur  °C	Q <sub>o</sub> (Watt) P <sub>e</sub> (kW)  50 Hz Ⓢ	Potenza frigorifera Ⓢ Ⓢ Potenza assorbita Ⓢ Ⓢ				Cooling capacity Ⓢ Ⓢ Power consumption Ⓢ Ⓢ				Kälteleistung Ⓢ Ⓢ Leistungsaufnahme Ⓢ Ⓢ			
			Temperatura di evaporazione °C				Evaporating temperature °C				Verdampfungstemperatur °C			
			7,5	5	0	-5	-10	-15	-20	-25	-30	-35	-40	-45
<b>A0.5-4Y</b>	30	Q <sub>o</sub>	4810	4414	3696	3070	2526	2058	1656	1312	1018	766	547	
		P <sub>e</sub>	1,00	0,99	0,96	0,91	0,85	0,79	0,71	0,63	0,55	0,48	0,40	
	40	Q <sub>o</sub>	4099	3759	3142	2606	2142	1741	1395	1095	834	603	394	
		P <sub>e</sub>	1,23	1,19	1,12	1,04	0,95	0,85	0,75	0,65	0,56	0,47	0,39	
	50	Q <sub>o</sub>	3383	3098	2584	2138	1753	1419	1129	875	647	438	239	
		P <sub>e</sub>	1,42	1,36	1,25	1,13	1,01	0,89	0,77	0,65	0,54	0,45	0,36	
<b>A0.5-5Y</b>	30	Q <sub>o</sub>				3733	3069	2501	2016	1603	1251	948	681	440
		P <sub>e</sub>				1,10	1,03	0,94	0,85	0,75	0,66	0,56	0,48	0,40
	40	Q <sub>o</sub>				3178	2603	2111	1692	1334	1025	753	507	275
		P <sub>e</sub>				1,25	1,15	1,03	0,91	0,79	0,67	0,56	0,46	0,38
	50	Q <sub>o</sub>				2621	2132	1716	1360	1055	787	545	318	
		P <sub>e</sub>				1,38	1,24	1,09	0,95	0,80	0,67	0,54	0,43	
<b>A0.7-5Y</b>	30	Q <sub>o</sub>		5357	4484	3724	3067	2502	2018	1605	1252	949	685	450
		P <sub>e</sub>		1,19	1,15	1,10	1,03	0,94	0,85	0,75	0,66	0,56	0,48	0,40
	40	Q <sub>o</sub>		4552	3803	3153	2593	2110	1696	1339	1029	755	506	272
		P <sub>e</sub>		1,44	1,36	1,26	1,15	1,03	0,91	0,79	0,67	0,56	0,46	0,38
	50	Q <sub>o</sub>				2590	2121	1718	1369	1064	792	543	305	
		P <sub>e</sub>				1,39	1,24	1,09	0,95	0,80	0,67	0,54	0,44	
<b>A0.7-6Y</b>	30	Q <sub>o</sub>				4102	3373	2749	2217	1764	1378	1045	753	489
		P <sub>e</sub>				1,22	1,14	1,05	0,94	0,83	0,72	0,61	0,52	0,43
	40	Q <sub>o</sub>				3485	2854	2315	1857	1466	1129	833	566	314
		P <sub>e</sub>				1,39	1,28	1,15	1,01	0,87	0,74	0,61	0,50	0,40
	50	Q <sub>o</sub>				2868	2334	1880	1493	1161	872	611	367	126
		P <sub>e</sub>				1,53	1,38	1,22	1,05	0,89	0,73	0,58	0,45	0,35
<b>A1-6Y</b>	30	Q <sub>o</sub>	6550	6012	5035	4182	3441	2803	2255	1787	1389	1048	756	500
		P <sub>e</sub>	1,30	1,29	1,25	1,19	1,12	1,03	0,94	0,83	0,73	0,63	0,54	0,45
	40	Q <sub>o</sub>	5580	5118	4280	3551	2918	2372	1902	1496	1144	834	557	301
		P <sub>e</sub>	1,59	1,55	1,46	1,36	1,24	1,12	1,00	0,87	0,75	0,63	0,52	0,43
	50	Q <sub>o</sub>	4611	4223	3522	2914	2388	1933	1537	1191	883	602	338	
		P <sub>e</sub>	1,84	1,78	1,64	1,49	1,34	1,19	1,03	0,88	0,74	0,61	0,50	
<b>A1-7Y</b>	30	Q <sub>o</sub>				5192	4269	3480	2807	2235	1746	1325	954	618
		P <sub>e</sub>				1,52	1,43	1,32	1,19	1,05	0,92	0,78	0,65	0,55
	40	Q <sub>o</sub>				4408	3611	2932	2353	1858	1430	1052	709	383
		P <sub>e</sub>				1,76	1,61	1,45	1,28	1,11	0,94	0,78	0,63	0,50
	50	Q <sub>o</sub>				3625	2952	2379	1890	1468	1097	760	440	
		P <sub>e</sub>				1,95	1,76	1,55	1,34	1,13	0,93	0,74	0,57	
<b>A1.5-7Y</b>	30	Q <sub>o</sub>	8385	7691	6433	5337	4388	3571	2871	2273	1763	1325	945	
		P <sub>e</sub>	1,50	1,50	1,47	1,41	1,33	1,24	1,14	1,02	0,91	0,79	0,68	
	40	Q <sub>o</sub>	7182	6580	5491	4546	3729	3025	2420	1898	1444	1044	683	
		P <sub>e</sub>	1,85	1,82	1,73	1,62	1,50	1,36	1,22	1,08	0,94	0,80	0,67	
	50	Q <sub>o</sub>	5963	5453	4534	3740	3056	2465	1955	1509	1112	750	408	
		P <sub>e</sub>	2,16	2,09	1,94	1,79	1,62	1,44	1,27	1,10	0,93	0,78	0,64	
<b>A1.5-8Y</b>	30	Q <sub>o</sub>		8518	7125	5910	4858	3952	3176	2514	1950	1469	1054	690
		P <sub>e</sub>		1,83	1,78	1,70	1,59	1,46	1,32	1,17	1,02	0,87	0,72	0,60
	40	Q <sub>o</sub>		7274	6070	5024	4119	3340	2671	2095	1597	1161	771	410
		P <sub>e</sub>		2,21	2,09	1,94	1,77	1,59	1,40	1,21	1,03	0,85	0,69	0,55
	50	Q <sub>o</sub>		6028	5010	4129	3370	2716	2151	1659	1225	831	463	
		P <sub>e</sub>		2,52	2,33	2,12	1,90	1,67	1,44	1,22	1,00	0,81	0,63	
<b>B1.5-9.1Y</b>	30	Q <sub>o</sub>	10746	9835	8180	6734	5483	4412	3505	2747	2123	1618	1217	904
		P <sub>e</sub>	2,11	2,08	2,02	1,93	1,83	1,70	1,57	1,43	1,29	1,15	1,02	0,91
	40	Q <sub>o</sub>	9202	8401	6953	5697	4617	3699	2927	2286	1762	1338	1000	733
		P <sub>e</sub>	2,59	2,53	2,39	2,24	2,07	1,89	1,71	1,54	1,37	1,21	1,07	0,95
	50	Q <sub>o</sub>	7594	6908	5674	4614	3713	2955	2326	1810	1392	1057	790	
		P <sub>e</sub>	3,00	2,90	2,70	2,48	2,26	2,04	1,82	1,61	1,42	1,25	1,10	
<b>B1.5-10.1Y</b>	30	Q <sub>o</sub>				7300	6022	4902	3928	3089	2373	1767	1261	842
		P <sub>e</sub>				2,15	2,07	1,96	1,81	1,63	1,44	1,25	1,06	0,88
	40	Q <sub>o</sub>				6145	5049	4093	3265	2553	1946	1431	997	633
		P <sub>e</sub>				2,46	2,31	2,13	1,93	1,71	1,49	1,27	1,07	0,88
	50	Q <sub>o</sub>				5048	4132	3338	2654	2068	1567	1142	779	
		P <sub>e</sub>				2,75	2,53	2,30	2,05	1,80	1,55	1,32	1,11	

Ⓢ Ⓢ Ⓢ Vedi note a pagina 21  
 Vedi note a pagina 21

Ⓢ Ⓢ Ⓢ See notes on page 21  
 See notes on page 21

Ⓢ Ⓢ Ⓢ Siehe Seite 21  
 Siehe Seite 21

## R404A - R507A

### Prestazioni Performance Leistungswerte

Dati riferiti ad una temperatura del gas aspirato di 20°C senza sottoraffreddamento del liquido

Data referred to 20°C suction gas temperature, without liquid subcooling

Bezogen auf Sauggastemperatur 20°C, ohne Flüssigkeits-Unterkühlung

Compressore Compressor Verdichter	Condensazione Condensing Verflüssigungs- temperatur  °C	Q <sub>o</sub> (Watt) P <sub>e</sub> (kW)  50 Hz ⓘ	Potenza frigorifera ⓘ ⓘ Potenza assorbita ⓘ ⓘ				Cooling capacity ⓘ ⓘ Power consumption ⓘ ⓘ				Kälteleistung ⓘ ⓘ Leistungsaufnahme ⓘ ⓘ			
			Temperatura di evaporazione °C				Evaporating temperature °C				Verdampfungstemperatur °C			
			7,5	5	0	-5	-10	-15	-20	-25	-30	-35	-40	-45
<b>B2-10.1Y</b>	30	Q <sub>o</sub>	11722	10763	9009	7463	6111	4939	3933	3081	2367	1778	1301	
		P <sub>e</sub>	2,30	2,31	2,29	2,23	2,13	2,01	1,86	1,70	1,52	1,35	1,19	
	40	Q <sub>o</sub>	9933	9107	7601	6280	5131	4140	3292	2575	1974	1476	1066	
		P <sub>e</sub>	2,80	2,76	2,66	2,53	2,37	2,19	1,99	1,79	1,59	1,41	1,23	
	50	Q <sub>o</sub>	8203	7508	6248	5151	4202	3389	2698	2113	1623	1213		
		P <sub>e</sub>	3,25	3,17	3,00	2,80	2,58	2,35	2,11	1,88	1,67	1,47		
<b>D2-11.1Y</b>	30	Q <sub>o</sub>	14025	12862	10744	8884	7265	5868	4672	3659	2809	2104	1525	
		P <sub>e</sub>	2,46	2,48	2,46	2,40	2,29	2,16	1,99	1,82	1,63	1,44	1,26	
	40	Q <sub>o</sub>	11863	10864	9050	7465	6089	4904	3891	3029	2301	1686	1166	
		P <sub>e</sub>	3,05	3,01	2,90	2,76	2,58	2,38	2,16	1,94	1,71	1,50	1,31	
	50	Q <sub>o</sub>	9680	8845	7337	6027	4896	3924	3094	2386	1779	1257		
		P <sub>e</sub>	3,55	3,47	3,28	3,06	2,81	2,55	2,29	2,03	1,78	1,55		
<b>D2-13.1Y</b>	30	Q <sub>o</sub>			10326	8506	6919	5548	4378	3391	2571	1901	1366	
		P <sub>e</sub>			2,87	2,74	2,57	2,38	2,16	1,93	1,70	1,46	1,24	
	40	Q <sub>o</sub>			8762	7192	5831	4661	3668	2833	2141	1574	1118	
		P <sub>e</sub>			3,28	3,08	2,85	2,60	2,33	2,06	1,80	1,54	1,30	
	50	Q <sub>o</sub>			7255	5933	4795	3824	3005	2320	1753	1288		
		P <sub>e</sub>			3,74	3,47	3,17	2,87	2,55	2,24	1,95	1,66		
<b>D3-13.1Y</b>	30	Q <sub>o</sub>	16490	15124	12636	10454	8552	6906	5491	4282	3255			
		P <sub>e</sub>	2,86	2,88	2,86	2,79	2,68	2,52	2,33	2,12	1,90			
	40	Q <sub>o</sub>	13865	12705	10598	8756	7152	5764	4564	3530	2636			
		P <sub>e</sub>	3,55	3,51	3,38	3,21	3,00	2,76	2,51	2,25	1,98			
	50	Q <sub>o</sub>	11346	10390	8660	7152	5843	4706	3718	2854	2088			
		P <sub>e</sub>	4,21	4,11	3,88	3,61	3,33	3,02	2,72	2,42	2,12			
<b>D2-15.1Y</b>	30	Q <sub>o</sub>			11535	9512	7747	6221	4915	3811	2889	2130	1517	
		P <sub>e</sub>			3,38	3,22	3,02	2,79	2,54	2,27	1,99	1,70	1,41	
	40	Q <sub>o</sub>			9672	7961	6475	5196	4103	3179	2405	1761	1229	
		P <sub>e</sub>			3,86	3,62	3,36	3,07	2,76	2,43	2,10	1,77	1,44	
	50	Q <sub>o</sub>			7945	6533	5313	4266	3373	2615	1974	1431		
		P <sub>e</sub>			4,32	4,01	3,68	3,33	2,96	2,59	2,21	1,83		
<b>D3-15.1Y</b>	30	Q <sub>o</sub>	18656	17155	14417	12010	9911	8096	6543	5227	4124			
		P <sub>e</sub>	3,36	3,44	3,52	3,49	3,37	3,18	2,95	2,68	2,40			
	40	Q <sub>o</sub>	15810	14526	12191	10147	8369	6834	5519	4400	3454			
		P <sub>e</sub>	4,35	4,34	4,24	4,06	3,81	3,52	3,20	2,86	2,54			
	50	Q <sub>o</sub>	12891	11831	9911	8240	6795	5551	4486	3576	2798			
		P <sub>e</sub>	5,19	5,10	4,85	4,54	4,18	3,80	3,41	3,03	2,68			
<b>D3-16.1Y</b>	30	Q <sub>o</sub>			12721	10514	8577	6893	5441	4200	3152	2275	1551	
		P <sub>e</sub>			3,70	3,48	3,24	2,97	2,68	2,37	2,05	1,73	1,40	
	40	Q <sub>o</sub>			10777	8867	7197	5748	4500	3433	2527	1763	1120	
		P <sub>e</sub>			4,33	4,01	3,65	3,28	2,90	2,51	2,12	1,74	1,36	
	50	Q <sub>o</sub>			8876	7260	5854	4638	3592	2697	1932	1277		
		P <sub>e</sub>			4,93	4,49	4,03	3,56	3,09	2,62	2,16	1,72		
<b>D4-16.1Y</b>	30	Q <sub>o</sub>	20473	18799	15745	13058	10713	8679	6931	5441	4180			
		P <sub>e</sub>	3,82	3,83	3,79	3,68	3,52	3,30	3,04	2,76	2,45			
	40	Q <sub>o</sub>	17582	16131	13488	11169	9147	7394	5882	4584	3471			
		P <sub>e</sub>	4,72	4,66	4,49	4,26	3,99	3,67	3,33	2,97	2,60			
	50	Q <sub>o</sub>	14617	13396	11181	9246	7563	6106	4846	3756	2808			
		P <sub>e</sub>	5,54	5,42	5,12	4,78	4,40	3,99	3,57	3,13	2,70			
<b>D3-18.1Y</b>	30	Q <sub>o</sub>			13895	11541	9481	7693	6155	4847	3747	2832	2083	
		P <sub>e</sub>			4,15	3,97	3,73	3,45	3,13	2,80	2,47	2,14	1,83	
	40	Q <sub>o</sub>			11790	9764	8000	6475	5168	4057	3121	2339	1689	
		P <sub>e</sub>			4,86	4,52	4,15	3,75	3,34	2,94	2,54	2,17	1,85	
	50	Q <sub>o</sub>			9739	8040	6569	5305	4226	3311	2538	1887		
		P <sub>e</sub>			5,50	5,02	4,53	4,03	3,53	3,06	2,62	2,22		
<b>D4-18.1Y</b>	30	Q <sub>o</sub>		19831	16745	14012	11608	9508	7689	6125	4791			
		P <sub>e</sub>		4,32	4,21	4,04	3,83	3,59	3,32	3,04	2,77			
	40	Q <sub>o</sub>		16916	14272	11937	9889	8102	6553	5216	4068			
		P <sub>e</sub>		5,16	4,93	4,66	4,35	4,01	3,67	3,32	2,99			
	50	Q <sub>o</sub>		13909	11731	9820	8153	6705	5452	4368	3431			
		P <sub>e</sub>		5,98	5,64	5,26	4,85	4,44	4,02	3,61	3,23			

ⓘ ⓘ ⓘ Vedi note a pagina 21  
 Vedi note a pagina 21

ⓘ ⓘ ⓘ See notes on page 21  
 See notes on page 21

ⓘ ⓘ ⓘ Siehe Seite 21  
 Siehe Seite 21

## R404A - R507A

### Prestazioni

Dati riferiti ad una temperatura del gas aspirato di 20°C senza sottoraffreddamento del liquido

### Performance

Data referred to 20°C suction gas temperature, without liquid subcooling

### Leistungswerte

Bezogen auf Sauggasttemperatur 20°C, ohne Flüssigkeits-Unterkühlung

Compressore Compressor Verdichter	Condensazione Condensing Verflüssigungs- temperatur °C	Q <sub>0</sub> (Watt) P <sub>e</sub> (kW)  50 Hz 	Potenza frigorifera Potenza assorbita				Cooling capacity Power consumption				Kälteleistung Leistungsaufnahme			
			Temperatura di evaporazione °C				Evaporating temperature °C				Verdampfungstemperatur °C			
			7,5	5	0	-5	-10	-15	-20	-25	-30	-35	-40	-45
	30	Q <sub>0</sub>					10017	8173	6587	5237	4099	3150	2368	
		P <sub>e</sub>					4,05	3,76	3,42	3,07	2,71	2,36	2,03	
	40	Q <sub>0</sub>					8508	6938	5590	4443	3472	2656	1972	
		P <sub>e</sub>					4,56	4,14	3,70	3,27	2,85	2,45	2,09	
	50	Q <sub>0</sub>					6987	5695	4590	3651	2854	2176		
		P <sub>e</sub>					4,98	4,45	3,93	3,43	2,95	2,52		
	30	Q <sub>0</sub>		14880	12243	9975	8041	6409	5044	3912	2981	2215		
		P <sub>e</sub>		4,29	4,11	3,88	3,62	3,33	3,04	2,75	2,48	2,24		
	40	Q <sub>0</sub>		12578	10347	8435	6806	5429	4268	3290	2462	1750		
		P <sub>e</sub>		4,95	4,66	4,34	3,98	3,61	3,24	2,88	2,54	2,23		
	50	Q <sub>0</sub>		10357	8519	6948	5611	4474	3503	2666	1927			
		P <sub>e</sub>		5,68	5,28	4,84	4,38	3,91	3,44	2,99	2,57			
	30	Q <sub>0</sub>	20320	18650	15601	12918	10575	8545	6800	5315	4062			
		P <sub>e</sub>	3,50	3,53	3,53	3,45	3,31	3,10	2,86	2,58	2,28			
	40	Q <sub>0</sub>	17406	15956	13314	10995	8972	7219	5707	4411	3304			
		P <sub>e</sub>	4,50	4,44	4,28	4,05	3,77	3,45	3,10	2,74	2,37			
	50	Q <sub>0</sub>	14461	13237	11015	9072	7381	5916	4649	3555	2606			
		P <sub>e</sub>	5,36	5,22	4,91	4,54	4,14	3,72	3,28	2,84	2,41			
	30	Q <sub>0</sub>		14888	12332	10084	8122	6426	4973	3743	2714	1866		
		P <sub>e</sub>		4,04	3,85	3,61	3,33	3,03	2,70	2,37	2,03	1,70		
	40	Q <sub>0</sub>		12692	10459	8500	6794	5319	4054	2979	2073	1313		
		P <sub>e</sub>		4,67	4,34	3,98	3,60	3,20	2,80	2,39	2,00	1,64		
	50	Q <sub>0</sub>		10372	8479	6827	5394	4159	3101	2200	1432			
		P <sub>e</sub>		5,22	4,77	4,29	3,81	3,33	2,85	2,39	1,95			
	30	Q <sub>0</sub>	23881	21945	18410	15295	12569	10199	8051	6392	4891			
		P <sub>e</sub>	4,34	4,32	4,22	4,06	3,85	3,59	3,30	2,98	2,63			
	40	Q <sub>0</sub>	20346	18682	15649	12984	1063	8623	6862	5336	4014			
		P <sub>e</sub>	5,34	5,24	4,99	4,69	4,36	3,98	3,59	3,18	2,77			
	50	Q <sub>0</sub>	16697	15316	12809	10616	8704	7038	5588	4319	3198			
		P <sub>e</sub>	6,20	6,02	5,64	5,22	4,77	4,30	3,82	3,34	2,86			
	30	Q <sub>0</sub>		18529	15316	12502	10058	7956	6168	4665	3418	2399		
		P <sub>e</sub>		5,38	5,02	4,61	4,19	3,75	3,30	2,85	2,42	2,00		
	40	Q <sub>0</sub>		15639	12877	10469	8387	6603	5088	3814	2751	1872		
		P <sub>e</sub>		6,14	5,63	5,09	4,54	3,99	3,45	2,93	2,43	1,97		
	50	Q <sub>0</sub>		10545	8540	6817	5346	4101	3052	2170				
		P <sub>e</sub>		6,15	5,49	4,83	4,19	3,57	2,99	2,44				
	30	Q <sub>0</sub>	28881	26523	22209	18403	15070	12173	9677	7545	5743	4234		
		P <sub>e</sub>	5,08	5,05	4,94	4,75	4,49	4,18	3,83	3,45	3,04	2,63	2,21	
	40	Q <sub>0</sub>	24452	22423	18726	15479	12645	10190	8077	6271	4736	3435	2334	
		P <sub>e</sub>	6,34	6,21	5,89	5,52	5,10	4,64	4,16	3,67	3,17	2,68	2,21	
	50	Q <sub>0</sub>	19902	18215	15157	12491	10180	8190	6483	5025	3779			
		P <sub>e</sub>	7,40	7,17	6,67	6,14	5,57	4,99	4,40	3,81	3,24			
	30	Q <sub>0</sub>		14773	12190	9934	7981	6308	4893	3712	2743	1963		
		P <sub>e</sub>		3,94	3,71	3,44	3,16	2,85	2,54	2,22	1,92	1,63		
	40	Q <sub>0</sub>		12745	10452	8458	6741	5277	4044	3019	2179	1500		
		P <sub>e</sub>		4,61	4,25	3,86	3,46	3,06	2,67	2,29	1,93	1,60		
	50	Q <sub>0</sub>		10651	8661	6943	5474	4232	3195	2337	1638			
		P <sub>e</sub>		5,19	4,70	4,20	3,70	3,21	2,74	2,30	1,89			
	30	Q <sub>0</sub>		16354	13354	10755	8528	6640	5061	3759	2704	1864		
		P <sub>e</sub>		4,10	3,91	3,66	3,36	3,02	2,67	2,32	1,97	1,66		
	40	Q <sub>0</sub>		13856	11228	8965	7038	5414	4062	2952	2051	1329		
		P <sub>e</sub>		4,84	4,47	4,07	3,64	3,20	2,76	2,35	1,96	1,63		
	50	Q <sub>0</sub>		11230	8996	7092	5485	4146	3043	2145	1420			
		P <sub>e</sub>		5,34	4,83	4,30	3,76	3,24	2,74	2,29	1,89			
	30	Q <sub>0</sub>	25606	23567	19812	16466	13502	10895	8618	6644	4948			
		P <sub>e</sub>	4,12	4,16	4,18	4,11	3,95	3,71	3,41	3,04	2,62			
	40	Q <sub>0</sub>	21572	19832	16633	13785	11262	9038	7086	5381	3895			
		P <sub>e</sub>	5,09	5,07	4,95	4,75	4,46	4,1	3,67	3,19	2,66			
	50	Q <sub>0</sub>	17509	16070	13429	11081	9001	7162	5538	4103	2830			
		P <sub>e</sub>	5,91	5,82	5,57	5,24	4,83	4,35	3,81	3,21	2,57			

Vedi note a pagina 21  
 Vedi note a pagina 21

See notes on page 21  
 See notes on page 21

Siehe Seite 21  
 Siehe Seite 21

## R404A - R507A

### Prestazioni Performance Leistungswerte

Dati riferiti ad una temperatura del gas aspirato di 20°C senza sottoraffreddamento del liquido

Data referred to 20°C suction gas temperature, without liquid subcooling

Bezogen auf Sauggastemperatur 20°C, ohne Flüssigkeits-Unterkühlung

Compressore Compressor Verdichter	Condensazione Condensing Verflüssigungs- temperatur °C	Q <sub>o</sub> (Watt) P <sub>e</sub> (kW)  50 Hz 	Potenza frigorifera Potenza assorbita				Cooling capacity Power consumption				Kälteleistung Leistungsaufnahme			
			Temperatura di evaporazione °C				Evaporating temperature °C				Verdampfungstemperatur °C			
			7,5	5	0	-5	-10	-15	-20	-25	-30	-35	-40	-45
	30	Q <sub>o</sub>			18258	15039	12223	9781	7683	5900	4402	3159	2143	
		P <sub>e</sub>			4,81	4,52	4,19	3,83	3,45	3,05	2,65	2,25	1,87	
	40	Q <sub>o</sub>			15275	12534	10143	8074	6297	4782	3500	2421	1516	
		P <sub>e</sub>			5,61	5,16	4,69	4,21	3,72	3,23	2,74	2,28	1,85	
	50	Q <sub>o</sub>			12383	10108	8130	6422	4953	3695	2617	1690		
		P <sub>e</sub>			6,28	5,69	5,09	4,49	3,90	3,33	2,78	2,26		
	30	Q <sub>o</sub>		27077	22624	18707	15286	12324	9781	7621	5804			
		P <sub>e</sub>		5,03	4,94	4,77	4,53	4,23	3,88	3,50	3,09			
	40	Q <sub>o</sub>		22873	19060	15716	12801	10279	8109	6254	4676			
		P <sub>e</sub>		6,11	5,85	5,52	5,13	4,70	4,24	3,75	3,26			
	50	Q <sub>o</sub>		18574	15425	12677	10292	8233	6459	4934	3618			
		P <sub>e</sub>		7,10	6,67	6,19	5,66	5,10	4,53	3,94	3,36			
	30	Q <sub>o</sub>			18778	15437	12512	9973	7794	5944	4396	3121	2090	
		P <sub>e</sub>			4,89	4,59	4,24	3,85	3,44	3,01	2,58	2,15	1,74	
	40	Q <sub>o</sub>			15813	12913	10388	8207	6343	4767	3450	2364	1481	
		P <sub>e</sub>			5,70	5,22	4,71	4,18	3,64	3,11	2,58	2,08	1,62	
	50	Q <sub>o</sub>			12924	10468	8343	6521	4974	3673	2589	1694		
		P <sub>e</sub>			6,40	5,75	5,09	4,42	3,77	3,14	2,54	1,98		
	30	Q <sub>o</sub>		27872	23293	19273	15771	12747	10159	7968	6134	4615	3370	
		P <sub>e</sub>		5,17	5,09	4,94	4,72	4,44	4,10	3,73	3,32	2,88	2,44	
	40	Q <sub>o</sub>		23541	19641	16228	13262	10702	8507	6637	5051	3709	2571	
		P <sub>e</sub>		6,34	6,08	5,76	5,38	4,95	4,48	3,98	3,46	2,93	2,40	
	50	Q <sub>o</sub>		19188	15968	13164	10735	8639	6838	5290	3954			
		P <sub>e</sub>		7,37	6,93	6,44	5,90	5,33	4,73	4,12	3,49			
	30	Q <sub>o</sub>		31610	28897	23966	19659	15930	12738	10037	7783	5933	4443	3269
		P <sub>e</sub>		5,34	5,33	5,24	5,06	4,80	4,48	4,12	3,74	3,35	2,96	2,61
	40	Q <sub>o</sub>		26373	24066	19892	16270	13157	10508	8280	6429	4910	3681	2696
		P <sub>e</sub>		6,54	6,43	6,14	5,78	5,37	4,92	4,46	3,99	3,54	3,12	2,74
	50	Q <sub>o</sub>		21451	19537	16097	13139	10618	8490	6712	5240	4030		
		P <sub>e</sub>		7,58	7,37	6,91	6,40	5,86	5,30	4,76	4,23	3,74		
	30	Q <sub>o</sub>			21828	18036	14716	11833	9353	7241	5464	3987	2776	
		P <sub>e</sub>			5,90	5,55	5,16	4,73	4,28	3,80	3,30	2,79	2,28	
	40	Q <sub>o</sub>			18419	15164	12325	9866	7755	5956	4435	3158	2092	
		P <sub>e</sub>			6,79	6,28	5,75	5,18	4,60	4,01	3,41	2,81	2,23	
	50	Q <sub>o</sub>			15037	12320	9962	7928	6185	4699	3435	2358		
		P <sub>e</sub>			7,54	6,88	6,21	5,51	4,82	4,12	3,43	2,75		
	30	Q <sub>o</sub>		31964	26815	22280	18314	14870	11906	9374	7231			
		P <sub>e</sub>		6,34	6,15	5,90	5,61	5,26	4,87	4,44	3,98			
	40	Q <sub>o</sub>		27134	22726	18856	15479	12550	10024	7855	6000			
		P <sub>e</sub>		7,51	7,15	6,74	6,29	5,81	5,29	4,75	4,18			
	50	Q <sub>o</sub>		22283	18615	15409	12621	10205	8117	6310	4741			
		P <sub>e</sub>		8,60	8,07	7,50	6,91	6,29	5,65	4,99	4,32			
	30	Q <sub>o</sub>			25201	20904	17148	13892	11091	8703	6685	4994	3588	
		P <sub>e</sub>			6,90	6,58	6,15	5,65	5,09	4,51	3,93	3,37	2,87	
	40	Q <sub>o</sub>			21309	17614	14401	11628	9251	7227	5514	4068	2847	
		P <sub>e</sub>			8,22	7,61	6,93	6,22	5,49	4,76	4,07	3,44	2,90	
	50	Q <sub>o</sub>					11799	9500	7537	5868	4450	3240		
		P <sub>e</sub>					7,63	6,72	5,83	4,98	4,20	3,51		
	30	Q <sub>o</sub>		36834	30949	25731	21164	17212	13822	10930	8465			
		P <sub>e</sub>		7,48	7,30	6,99	6,59	6,12	5,61	5,08	4,57			
	40	Q <sub>o</sub>		31285	26271	21815	17908	14521	11612	9125	6999			
		P <sub>e</sub>		8,84	8,42	7,91	7,33	6,69	6,04	5,40	4,79			
	50	Q <sub>o</sub>		25645	21524	17847	14615	11809	9394	7327	5553			
		P <sub>e</sub>		10,07	9,44	8,74	7,99	7,21	6,44	5,69	5,01			
	30	Q <sub>o</sub>			29285	24391	20099	16365	13143	10388	8055	6099	4474	
		P <sub>e</sub>			7,57	7,16	6,68	6,17	5,62	5,04	4,46	3,88	3,31	
	40	Q <sub>o</sub>			24996	20746	17033	13811	11036	8661	6643	4935	3493	
		P <sub>e</sub>			8,81	8,16	7,48	6,77	6,05	5,33	4,62	3,93	3,27	
	50	Q <sub>o</sub>			20608	17017	13897	11202	8888	6909	5220	3775		
		P <sub>e</sub>			9,85	8,99	8,11	7,23	6,35	5,49	4,66	3,88		

Vedi note a pagina 21  
 Vedi note a pagina 21

See notes on page 21  
 See notes on page 21

Siehe Seite 21  
 Siehe Seite 21

## R404A - R507A

### Prestazioni

Data riferiti ad una temperatura del gas aspirato di 20°C senza sottoraffreddamento del liquido

### Performance

Data referred to 20°C suction gas temperature, without liquid subcooling

### Leistungswerte

Bezogen auf Sauggasttemperatur 20°C, ohne Flüssigkeits-Unterkühlung

Compressore Compressor Verdichter	Condensazione Condensing Verflüssigungs- temperatur °C	Q <sub>o</sub> (Watt) P <sub>e</sub> (kW)  50 Hz ⓘ	Potenza frigorifera Potenza assorbita				Cooling capacity Power consumption				Kälteleistung Leistungsaufnahme			
			Temperatura di evaporazione °C				Evaporating temperature °C				Verdampfungstemperatur °C			
			7,5	5	0	-5	-10	-15	-20	-25	-30	-35	-40	-45
<b>S5-33Y</b>	30	Q <sub>o</sub>				25844	21322	17467	14197	11429	9081	7071	5317	3737
		P <sub>e</sub>				6,30	6,15	5,89	5,54	5,11	4,63	4,11	3,57	3,03
	40	Q <sub>o</sub>				22272	18313	14954	12113	9708	7657	5878	4289	2807
		P <sub>e</sub>				7,68	7,34	6,90	6,36	5,76	5,11	4,43	3,73	3,04
	50	Q <sub>o</sub>				15270	12393	9968	7913	6145	4583	3145		
		P <sub>e</sub>				8,48	7,83	7,10	6,31	5,47	4,60	3,72		
<b>S7-33Y</b>	30	Q <sub>o</sub>	40179	36857	30862	25662	21178	17327	14029	11201	8763	6633	4730	
		P <sub>e</sub>	6,76	6,82	6,80	6,64	6,35	5,95	5,48	4,95	4,39	3,82	3,27	
	40	Q <sub>o</sub>	34436	31575	26422	21963	18114	14796	11926	9424	7207	5195	3307	
		P <sub>e</sub>	8,69	8,60	8,31	7,89	7,37	6,77	6,11	5,43	4,73	4,05	3,42	
	50	Q <sub>o</sub>		26225	21915	18194	14981	12194	9752	7574	5578			
		P <sub>e</sub>		10,20	9,64	8,97	8,23	7,43	6,60	5,76	4,94			
<b>S8-42Y</b>	30	Q <sub>o</sub>				33430	27691	22663	18287	14504	11257	8487	6137	4147
		P <sub>e</sub>				8,67	8,15	7,56	6,91	6,22	5,49	4,74	3,97	3,21
	40	Q <sub>o</sub>				28341	23401	19083	15328	12078	9276	6862	4778	2967
		P <sub>e</sub>				9,93	9,17	8,35	7,50	6,62	5,73	4,83	3,94	3,07
	50	Q <sub>o</sub>				22954	18862	15302	12218	9550	7240	5230	3463	
		P <sub>e</sub>				10,91	9,92	8,91	7,88	6,84	5,80	4,78	3,78	
<b>S12-42Y</b>	30	Q <sub>o</sub>		45911	38508	31958	26205	21195	16872	13181	10068			
		P <sub>e</sub>		8,63	8,37	7,98	7,50	6,94	6,31	5,64	4,95			
	40	Q <sub>o</sub>		39041	32568	26869	21889	17573	13866	10713	8059			
		P <sub>e</sub>		10,32	9,75	9,09	8,36	7,57	6,74	5,90	5,06			
	50	Q <sub>o</sub>		32203	26668	21829	17629	14016	10933	8325	6138			
		P <sub>e</sub>		11,76	10,90	9,98	9,02	8,02	7,01	6,01	5,04			
<b>S10-52Y</b>	30	Q <sub>o</sub>				39744	32862	26979	21974	17724	14105	10995	8270	5809
		P <sub>e</sub>				10,59	10,06	9,37	8,56	7,68	6,76	5,85	4,99	4,22
	40	Q <sub>o</sub>				34176	28191	23096	18767	15081	11915	9146	6651	4308
		P <sub>e</sub>				12,48	11,61	10,62	9,54	8,42	7,30	6,22	5,23	4,35
	50	Q <sub>o</sub>						19147	15471	12327	9591	7142	4855	
		P <sub>e</sub>						11,69	10,36	9,01	7,70	6,46	5,34	
<b>S15-52Y</b>	30	Q <sub>o</sub>	63866	58615	49134	40907	33806	27703	22470	17979	14102	9368	6765	
		P <sub>e</sub>	10,55	10,59	10,48	10,17	9,67	9,04	8,31	7,51	6,69	5,88	4,79	
	40	Q <sub>o</sub>	54786	50269	42130	35080	28990	23731	19177	15200	11671	7587	5607	
		P <sub>e</sub>	13,33	13,15	12,62	11,93	11,10	10,18	9,20	8,19	7,20	6,12	4,99	
	50	Q <sub>o</sub>	45580	41797	35001	29128	24050	19638	15764	12301	9121			
		P <sub>e</sub>	15,84	15,44	14,51	13,46	12,32	11,12	9,90	8,71	7,57			
<b>S15-56Y</b>	30	Q <sub>o</sub>				44655	36854	30178	24491	19660	15549	12024	8950	6192
		P <sub>e</sub>				11,46	10,88	10,15	9,29	8,35	7,38	6,41	5,48	4,65
	40	Q <sub>o</sub>				38401	31601	25801	20867	16665	13059	9914	7097	4472
		P <sub>e</sub>				13,35	12,43	11,37	10,23	9,04	7,85	6,70	5,63	4,69
	50	Q <sub>o</sub>				32058	26245	21309	17114	13527	10412	7635	5061	
		P <sub>e</sub>				15,03	13,76	12,40	10,98	9,55	8,15	6,83	5,63	
<b>S20-56Y</b>	30	Q <sub>o</sub>	69959	64238	53901	44920	37160	30483	24753	19832	15584	11871	8557	
		P <sub>e</sub>	12,24	12,21	11,97	11,50	10,86	10,07	9,19	8,26	7,32	6,42	5,60	
	40	Q <sub>o</sub>	60099	55173	46291	38587	31922	26161	21166	16801	12928	9410	6111	
		P <sub>e</sub>	15,11	14,84	14,14	13,27	12,27	11,18	10,05	8,93	7,85	6,85	6,00	
	50	Q <sub>o</sub>	50054	45928	38509	32087	26525	21687	17435	13632	10142			
		P <sub>e</sub>	17,62	17,12	15,99	14,74	13,42	12,07	10,72	9,44	8,24			
<b>V15-59Y</b>	30	Q <sub>o</sub>				45831	37860	31040	25231	20293	16089	12478	9322	6482
		P <sub>e</sub>				12,54	11,85	10,99	10,00	8,93	7,83	6,74	5,72	4,81
	40	Q <sub>o</sub>				39416	32480	26565	21532	17241	13554	10332	7435	4725
		P <sub>e</sub>				14,55	13,47	12,25	10,95	9,61	8,27	6,99	5,82	4,80
	50	Q <sub>o</sub>				32917	26999	21972	17697	14036	10849	7997	5342	
		P <sub>e</sub>				16,29	14,83	13,28	11,67	10,07	8,51	7,06	5,74	
<b>V20-59Y</b>	30	Q <sub>o</sub>	73662	67598	56526	46781	38270	30897	24569	19190	14667	10904	7807	
		P <sub>e</sub>	12,16	12,17	12,00	11,63	11,08	10,39	9,58	8,68	7,74	6,77	5,81	
	40	Q <sub>o</sub>	62829	57529	47884	39434	32083	25736	20300	15680	11781	8509	5769	
		P <sub>e</sub>	15,13	14,89	14,27	13,48	12,55	11,51	10,39	9,23	8,06	6,90	5,79	
	50	Q <sub>o</sub>	51697	47184	39011	31899	25752	20476	15977	12159	8929			
		P <sub>e</sub>	17,63	17,16	16,11	14,93	13,64	12,29	10,90	9,49	8,12			

ⓘ ⓘ ⓘ Vedi note a pagina 21  
  Vedi note a pagina 21

ⓘ ⓘ ⓘ See notes on page 21  
  See notes on page 21

ⓘ ⓘ ⓘ Siehe Seite 21  
  Siehe Seite 21



## R404A - R507A

### Prestazioni Performance Leistungswerte

Dati riferiti ad una temperatura del gas aspirato di 20°C senza sottoraffreddamento del liquido

Data referred to 20°C suction gas temperature, without liquid subcooling

Bezogen auf Sauggastemperatur 20°C, ohne Flüssigkeits-Unterkühlung

Compressore Compressor Verdichter	Condensazione Condensing Verflüssigungs- temperatur  °C	Q <sub>o</sub> (Watt) P <sub>e</sub> (kW)  50 Hz 	Potenza frigorifera Potenza assorbita				Cooling capacity Power consumption				Kälteleistung Leistungsaufnahme			
			Temperatura di evaporazione °C				Evaporating temperature °C				Verdampfungstemperatur °C			
			7,5	5	0	-5	-10	-15	-20	-25	-30	-35	-40	-45
<b>V15-71Y</b>	30	Q <sub>o</sub>	54745				45194	37045	30119	24241	19231	14913	11109	7642
		P <sub>e</sub>	14,83				14,10	13,14	12,00	10,74	9,43	8,13	6,89	5,77
	40	Q <sub>o</sub>	46892				38600	31552	25571	20480	16100	12255	8767	5459
		P <sub>e</sub>	17,42				16,22	14,82	13,29	11,68	10,06	8,48	7,01	5,71
	50	Q <sub>o</sub>					26046	20980	16646	12867	9466	6264		
		P <sub>e</sub>					16,18	14,27	12,32	10,39	8,55	6,86		
<b>V25-71Y</b> 	30	Q <sub>o</sub>	89291	81879	68373	56522	46204	37297	29680	23229	17822	13339	9656	
		P <sub>e</sub>	15,91	15,78	15,34	14,68	13,83	12,84	11,73	10,54	9,31	8,08	6,87	
	40	Q <sub>o</sub>	75489	69095	57486	47345	38552	30983	24517	19031	14405	10514	7238	
		P <sub>e</sub>	18,92	18,55	17,65	16,58	15,35	14,01	12,60	11,15	9,70	8,28	6,92	
	50	Q <sub>o</sub>	61897	56514	46784	38338	31053	24806	19475	14939	11076			
		P <sub>e</sub>	21,45	20,85	19,53	18,07	16,50	14,85	13,17	11,48	9,83			
<b>V20-84Y</b> 	30	Q <sub>o</sub>	65085				53815	43922	35312	27891	21565	16241	11823	8219
		P <sub>e</sub>	17,65				16,55	15,30	13,95	12,52	11,04	9,55	8,08	6,65
	40	Q <sub>o</sub>	54821				45222	36833	29560	23310	17988	13501	9755	6655
		P <sub>e</sub>	20,36				18,71	16,98	15,19	13,38	11,59	9,84	8,16	6,59
	50	Q <sub>o</sub>	43855				36042	29273	23454	18490	14288	10754	7794	
		P <sub>e</sub>	22,36				20,24	18,10	15,96	13,86	11,83	9,90	8,10	
<b>V30-84Y</b> 	30	Q <sub>o</sub>	105574	97012	81353	67543	55454	44960	35934	28248	21777	16394	11971	
		P <sub>e</sub>	18,45	18,42	18,09	17,45	16,54	15,42	14,12	12,71	11,24	9,74	8,28	
	40	Q <sub>o</sub>	89885	82435	68860	56942	46556	37575	29872	23320	17793	13163	9303	
		P <sub>e</sub>	21,95	21,62	20,75	19,60	18,25	16,73	15,09	13,39	11,67	9,99	8,39	
	50	Q <sub>o</sub>	74293	67966	56493	46488	37825	30377	24017	18617	14053			
		P <sub>e</sub>	25,39	24,77	23,35	21,72	19,92	18,02	16,05	14,06	12,12			
<b>V25-93Y</b> 	30	Q <sub>o</sub>	72170				59569	48522	38914	30631	23558	17580	12584	8454
		P <sub>e</sub>	19,79				18,46	16,99	15,40	13,73	12,00	10,26	8,52	6,81
	40	Q <sub>o</sub>	60385				49539	40070	31864	24807	18783	13680	9381	5773
		P <sub>e</sub>	22,08				20,25	18,32	16,32	14,27	12,21	10,17	8,19	6,28
	50	Q <sub>o</sub>	48973				39869	31966	25150	19306	14321	10079	6466	
		P <sub>e</sub>	23,88				21,59	19,24	16,86	14,47	12,12	9,83	7,62	
<b>V32-93Y</b> 	30	Q <sub>o</sub>	117372	107618	89777	74043	60276	48335	38082	29375	22075	16041	11133	
		P <sub>e</sub>	20,81	20,68	20,15	19,29	18,16	16,81	15,29	13,66	11,96	10,26	8,60	
	40	Q <sub>o</sub>	99341	90864	75419	61867	50068	39881	31167	23786	17597	12460	8236	
		P <sub>e</sub>	24,76	24,26	23,02	21,52	19,81	17,95	15,99	13,98	11,97	10,02	8,18	
	50	Q <sub>o</sub>	81673	74481	61445	50087	40268	31848	24686	18643	13578			
		P <sub>e</sub>	28,07	27,22	25,33	23,25	21,03	18,71	16,37	14,04	11,78			
<b>V25-103Y</b>	30	Q <sub>o</sub>	78361				64901	53410	43641	35348	28283	22202	16856	12000
		P <sub>e</sub>	22,89				21,60	19,97	18,12	16,14	14,11	12,15	10,35	8,81
	40	Q <sub>o</sub>	67823				56020	45987	37477	30244	24041	18623	13741	9151
		P <sub>e</sub>	26,46				24,51	22,30	19,93	17,50	15,11	12,84	10,81	9,10
	50	Q <sub>o</sub>	47149				38503	31182	24939	19528	14702	10215		
		P <sub>e</sub>	26,98				24,23	21,40	18,57	15,84	13,32	11,10		
<b>V35-103Y</b>	30	Q <sub>o</sub>	122614	112640	94628	78993	65488	53868	43886	35296	27852	21308	15417	
		P <sub>e</sub>	24,03	23,91	23,29	22,22	20,81	19,13	17,30	15,39	13,49	11,71	10,14	
	40	Q <sub>o</sub>	104570	96094	80816	67566	56097	46163	37518	29915	23109	16854	10903	
		P <sub>e</sub>	30,11	29,44	27,82	25,88	23,71	21,40	19,06	16,76	14,60	12,68	11,08	
	50	Q <sub>o</sub>	86500	79506	66932	56036	46571	38293	30954	24309	18111			
		P <sub>e</sub>	35,50	34,32	31,76	29,01	26,14	23,27	20,47	17,85	15,49			
<b>Z25-106Y</b> 	30	Q <sub>o</sub>	85968				70732	57390	45815	35877	27449	20401	14607	9936
		P <sub>e</sub>	21,98				20,98	19,64	18,03	16,23	14,31	12,35	10,42	8,59
	40	Q <sub>o</sub>	72721				59543	48062	38147	29672	22507	16525	11597	7594
		P <sub>e</sub>	25,82				23,99	21,92	19,68	17,35	15,01	12,72	10,56	8,60
	50	Q <sub>o</sub>	59331				48274	38714	30522	23571	17732	12876	8875	
		P <sub>e</sub>	29,02				26,44	23,72	20,94	18,16	15,47	12,93	10,62	
<b>Z35-106Y</b> 	30	Q <sub>o</sub>	136184	124926	104388	86345	70624	57057	45471	35697	27565	20902	15539	
		P <sub>e</sub>	21,34	21,37	21,10	20,42	19,41	18,12	16,64	15,01	13,30	11,58	9,91	
	40	Q <sub>o</sub>	115139	105423	87772	72352	58994	47526	37778	29579	22760	17148	12574	
		P <sub>e</sub>	26,56	26,15	25,05	23,63	21,95	20,08	18,08	16,02	13,96	11,97	10,11	
	50	Q <sub>o</sub>	94352	86184	71433	58651	47668	38314	30417	23808	18315			
		P <sub>e</sub>	31,29	30,46	28,57	26,44	24,13	21,71	19,25	16,79	14,42			

Vedi note a pagina 21  
 Vedi note a pagina 21

See notes on page 21  
 See notes on page 21

Siehe Seite 21  
 Siehe Seite 21

## R404A - R507A

### Prestazioni

Dati riferiti ad una temperatura del gas aspirato di 20°C senza sottoraffreddamento del liquido

### Performance

Data referred to 20°C suction gas temperature, without liquid subcooling

### Leistungswerte

Bezogen auf Sauggasttemperatur 20°C, ohne Flüssigkeits-Unterkühlung

Compressore Compressor Verdichter	Condensazione Condensing Verflüssigungs- temperatur  °C	Q <sub>0</sub> (Watt) P <sub>e</sub> (kW)  50 Hz ⓘ	Potenza frigorifera ⓘ ⓘ Potenza assorbita ⓘ ⓘ				Cooling capacity ⓘ ⓘ Power consumption ⓘ ⓘ				Kälteleistung ⓘ ⓘ Leistungsaufnahme ⓘ ⓘ			
			Temperatura di evaporazione °C				Evaporating temperature °C				Verdampfungstemperatur °C			
			7,5	5	0	-5	-10	-15	-20	-25	-30	-35	-40	-45
			▼											
	30	Q <sub>0</sub>	99297				81793				66481			
		P <sub>e</sub>	24,72				23,44				21,86			
	40	Q <sub>0</sub>	83350				68385				55354			
		P <sub>e</sub>	28,63				26,54				24,24			
	50	Q <sub>0</sub>	67440				55041				44317			
		P <sub>e</sub>	31,94				29,13				26,19			
	30	Q <sub>0</sub>	158138	145126	121334	100364	82032	66153	52543	41017	31390	23477	17094	
		P <sub>e</sub>	25,87	25,88	25,50	24,66	23,43	21,89	20,11	18,18	16,16	14,14	12,19	
	40	Q <sub>0</sub>	134529	123218	102617	84557	68853	55319	43771	34026	25897	19200	13750	
		P <sub>e</sub>	31,85	31,31	29,90	28,13	26,08	23,82	21,43	18,98	16,56	14,23	12,08	
	50	Q <sub>0</sub>	110172	100631	83359	68345	55404	44352	35003	27174	20680			
		P <sub>e</sub>	36,74	35,70	33,36	30,77	28,00	25,12	22,22	19,36	16,63			
	30	Q <sub>0</sub>	120493				99607				81793			
		P <sub>e</sub>	31,36				29,90				27,95			
	40	Q <sub>0</sub>	103000				85017				69718			
		P <sub>e</sub>	37,07				34,59				31,71			
	50	Q <sub>0</sub>	70438				57532				46526			
		P <sub>e</sub>	38,67				34,89				30,91			
	30	Q <sub>0</sub>	190003	174579	146356	121442	99609	80630	64275	50316	38525	28674	20535	
		P <sub>e</sub>	34,15	33,81	32,74	31,20	29,27	27,02	24,53	21,86	19,10	16,31	13,56	
	40	Q <sub>0</sub>	162365	148915	124386	102824	84002	67691	53664	41691	31545	22997	15819	
		P <sub>e</sub>	41,19	40,26	38,07	35,51	32,66	29,58	26,35	23,05	19,74	16,50	13,40	
	50	Q <sub>0</sub>	133956	122548	101845	83769	68090	54582	43015	33161	24792	17680		
		P <sub>e</sub>	47,10	45,61	42,40	38,91	35,22	31,40	27,52	23,66	19,89	16,29		
	30	Q <sub>0</sub>	146740				121924				100318			
		P <sub>e</sub>	29,44				28,99				27,96			
	40	Q <sub>0</sub>	126830				104956				85998			
		P <sub>e</sub>	35,93				34,30				32,21			
	50	Q <sub>0</sub>	86292				70382				56772			
		P <sub>e</sub>	38,57				35,54				32,27			
	30	Q <sub>0</sub>	110488				89506				71187			
		P <sub>e</sub>	31,39				29,16				26,72			
	40	Q <sub>0</sub>	93106				74989				59181			
		P <sub>e</sub>	35,38				32,26				28,97			
	50	Q <sub>0</sub>	60541				47331				35946			
		P <sub>e</sub>	34,65				30,50				26,22			
	30	Q <sub>0</sub>	215369	197603	165215	136778	112000	90593	72266	56729	43692			
		P <sub>e</sub>	33,68	33,80	33,50	32,55	31,06	29,12	26,83	24,30	21,63			
	40	Q <sub>0</sub>	183979	168617	140687	116238	94980	76624	60879	47455	36063			
		P <sub>e</sub>	42,30	41,70	40,05	37,88	35,29	32,39	29,28	26,05	22,80			
	50	Q <sub>0</sub>	150935	138101	114875	94662	77171	62113	49197	38134	28633			
		P <sub>e</sub>	49,52	48,26	45,37	42,10	38,55	34,81	30,98	27,17	23,48			
	30	Q <sub>0</sub>	149041				122022				98508			
		P <sub>e</sub>	36,86				34,44				31,83			
	40	Q <sub>0</sub>	125232				102014				81884			
		P <sub>e</sub>	41,84				38,45				34,92			
	50	Q <sub>0</sub>	102048				82551				65725			
		P <sub>e</sub>	46,03				41,67				37,20			
	30	Q <sub>0</sub>	242190	221650	184382	151887	123794	99732	79330	62217	48022			
		P <sub>e</sub>	37,62	37,66	37,12	35,89	34,07	31,78	29,16	26,31	23,36			
	40	Q <sub>0</sub>	205132	187533	155700	128042	104188	83768	66411	51745	39400			
		P <sub>e</sub>	46,56	45,82	43,85	41,32	38,35	35,06	31,58	28,01	24,49			
	50	Q <sub>0</sub>	167372	152763	126460	103735	84217	67535	53319	41196	30797			
		P <sub>e</sub>	53,95	52,51	49,22	45,53	41,53	37,37	33,15	29,00	25,03			
	30	Q <sub>0</sub>	165282				136066				110478			
		P <sub>e</sub>	41,17				38,79				36,06			
	40	Q <sub>0</sub>	140019				114679				92593			
		P <sub>e</sub>	47,09				43,49				39,66			
	50	Q <sub>0</sub>	114725				93351				74855			
		P <sub>e</sub>	51,96				47,25				42,40			

ⓘ ⓘ ⓘ Vedi note a pagina 21  
 Vedi note a pagina 21

ⓘ ⓘ ⓘ See notes on page 21  
 See notes on page 21

ⓘ ⓘ ⓘ Siehe Seite 21  
 Siehe Seite 21

## R404A - R507A

### Prestazioni Performance Leistungswerte

Dati riferiti ad una temperatura del gas aspirato di 20°C senza sottoraffreddamento del liquido

Data referred to 20°C suction gas temperature, without liquid subcooling

Bezogen auf Sauggastemperatur 20°C, ohne Flüssigkeits-Unterkühlung

Compressore Compressor Verdichter	Condensazione Condensing Verflüssigungs- temperatur  °C	Q <sub>o</sub> (Watt) P <sub>e</sub> (kW)  50 Hz 	Potenza frigorifera Potenza assorbita				Cooling capacity Power consumption				Kälteleistung Leistungsaufnahme			
			Temperatura di evaporazione °C				Evaporating temperature °C				Verdampfungstemperatur °C			
			7,5	5	0	-5	-10	-15	-20	-25	-30	-35	-40	-45
<b>W70-206Y</b> 	30	Q <sub>o</sub>	257670	236553	198055	164244	134768	109272	87404	68812	53142			
		P <sub>e</sub>	42,49	42,40	41,61	40,10	37,99	35,40	32,43	29,19	25,80			
	40	Q <sub>o</sub>	220305	201959	168599	139386	113969	91994	73108	56958	43192			
		P <sub>e</sub>	51,91	51,02	48,73	45,86	42,52	38,83	34,89	30,81	26,72			
	50	Q <sub>o</sub>	182529	167009	138897	114394	93147	74804	59011	45415	33664			
		P <sub>e</sub>	60,03	58,39	54,71	50,58	46,11	41,41	36,60	31,79	27,08			
<b>W70-228Y</b> 	30	Q <sub>o</sub>				178117	146921	119621	95947	75624	58381	43943	32039	22396
		P <sub>e</sub>				44,86	42,20	39,20	35,91	32,38	28,66	24,79	20,82	16,80
	40	Q <sub>o</sub>				151627	124421	100729	80278	62795	48007	35642	25427	
		P <sub>e</sub>				51,07	47,21	43,09	38,77	34,29	29,71	25,06	20,41	
	50	Q <sub>o</sub>				125475	102297	82249	65058	50451	38157			
		P <sub>e</sub>				56,53	51,50	46,31	41,00	35,62	30,22			
<b>W75-228Y</b> 	30	Q <sub>o</sub>	279425	256359	214290	177319	145065	117149	93188	72802	55609			
		P <sub>e</sub>	49,04	48,66	47,27	45,15	42,42	39,19	35,57	31,69	27,65			
	40	Q <sub>o</sub>	237905	217997	181780	150041	122400	98476	77887	60252	45192			
		P <sub>e</sub>	58,99	57,75	54,74	51,16	47,10	42,70	38,05	33,28	28,51			
	50	Q <sub>o</sub>	195033	178406	148286	122023	99239	79551	62579	47941	35257			
		P <sub>e</sub>	67,21	65,17	60,71	55,80	50,57	45,14	39,61	34,11	28,75			
<b>W75-240Y</b> 	30	Q <sub>o</sub>				188831	154944	125511	100209	78720	60721	45892	33912	24460
		P <sub>e</sub>				46,77	44,19	41,10	37,61	33,86	29,95	26,02	22,19	18,56
	40	Q <sub>o</sub>				160044	130583	105157	83446	65129	49885	37393	27332	
		P <sub>e</sub>				53,83	49,69	45,21	40,53	35,76	31,03	26,45	22,15	
	50	Q <sub>o</sub>				132000	106959	85536	67411	52261	39767			
		P <sub>e</sub>				59,70	54,14	48,43	42,70	37,07	31,65			
<b>W80-240Y</b> 	30	Q <sub>o</sub>	289549	265713	222270	184136	150917	122218	97646	76806	59305			
		P <sub>e</sub>	51,38	50,95	49,45	47,21	44,36	41,01	37,30	33,36	29,31			
	40	Q <sub>o</sub>	247649	226857	189061	155992	127254	102454	81197	63089	47736			
		P <sub>e</sub>	62,06	60,70	57,45	53,62	49,33	44,70	39,87	34,96	30,09			
	50	Q <sub>o</sub>	204856	187191	155213	127379	103292	82560	64788	49582	36547			
		P <sub>e</sub>	71,18	68,93	64,04	58,72	53,09	47,28	41,42	35,64	30,06			

I dati di prestazione sono indicati in linea con la norma Europea EN12900 e con funzionamento a 50Hz. Per dati di prestazione in punti operativi diversi vedi Frascold Selection Software

Certificazione e dati validi per R404A, con R507A bisogna considerare leggere variazioni (vedi Frascold Selection Software)

Fattore di conversione per 60Hz = 1,2

Raffreddamento supplementare o limitata temperatura di aspirazione

Performance data are based on the European Standard EN12900 and 50Hz operation. Performance data for individual conditions see Frascold Selection Software

Certifications and data valid for R404A. Slight variations have to be considered for R507A (see Frascold Selection Software)

Conversion factor for 60Hz = 1,2

Envelope zone with additional cooling required or limited suction temperature

Alle leistungswerte basieren auf der europäischen Norm EN12900 und 50Hz Betrieb. Leistungsdaten für individuelle betriebsbedingungen siehe Frascold Selection Software

Zertifizierungen und Daten für R404A. Bei R507A ergeben sich geringfügige Abweichungen (siehe Frascold Selection Software)

Umwandlungsfaktor für 60Hz = 1,2

Zusätzliche Kühlung oder limited Saugtemperatur

## R134a

### Prestazioni Performance Leistungswerte

Dati riferiti ad una temperatura del gas aspirato di 20°C senza sottoraffreddamento del liquido

Data referred to 20°C suction gas temperature, without liquid subcooling

Bezogen auf Sauggasttemperatur 20°C, ohne Flüssigkeits-Unterkühlung

Compressore Compressor Verdichter	Condensazione Condensing Verflüssigungs- temperatur °C	Q <sub>o</sub> (Watt) P <sub>e</sub> (kW)  50 Hz ⓘ	Potenza frigorifera Poterza assorbita				Cooling capacity Power consumption				Kälteleistung Leistungsaufnahme			
			Temperatura di evaporazione °C				Evaporating temperature °C				Verdampfungstemperatur °C			
			12,5	10	7,5	5	0	-5	-10	-15	-20	-25	-30	
<b>A0.5-4Y</b>	30	Q <sub>o</sub>	3397	3101	2824	2566	2102	1702	1363	1077	840	646	489	
		P <sub>e</sub>	0,59	0,58	0,56	0,55	0,52	0,48	0,45	0,40	0,36	0,31	0,26	
	40	Q <sub>o</sub>	3032	2764	2514	2281	1861	1500	1192	931	712	529	377	
		P <sub>e</sub>	0,67	0,65	0,63	0,61	0,57	0,52	0,47	0,42	0,37	0,32	0,27	
	50	Q <sub>o</sub>	2660	2421	2198	1990	1616	1294	1018	782	582	411	263	
		P <sub>e</sub>	0,75	0,72	0,69	0,66	0,60	0,54	0,48	0,43	0,37	0,32	0,27	
<b>A0.5-5Y</b>	30	Q <sub>o</sub>	4274	3904	3558	3234	2653	2152	1726	1366	1066	820	619	
		P <sub>e</sub>	0,73	0,72	0,70	0,68	0,63	0,59	0,54	0,48	0,43	0,37	0,32	
	40	Q <sub>o</sub>	3809	3476	3164	2873	2349	1897	1511	1183	906	673	477	
		P <sub>e</sub>	0,85	0,82	0,79	0,76	0,69	0,63	0,56	0,50	0,44	0,38	0,32	
	50	Q <sub>o</sub>	3338	3041	2765	2506	2041	1639	1293	997	743	525	335	
		P <sub>e</sub>	0,95	0,91	0,87	0,82	0,74	0,66	0,58	0,51	0,44	0,38	0,33	
<b>A0.7-5Y</b>	50	Q <sub>o</sub>	3341	3043	2766	2507	2041	1640	1295	999	744	523	329	
		P <sub>e</sub>	0,94	0,89	0,85	0,81	0,73	0,65	0,58	0,51	0,44	0,38	0,32	
	60	Q <sub>o</sub>	2863	2603	2361	2135	1729	1378	1075	812	581	375		
		P <sub>e</sub>	1,02	0,96	0,91	0,86	0,77	0,67	0,59	0,51	0,44	0,38		
	70	Q <sub>o</sub>	2382	2160	1953	1761	1416	1116	855	625	418			
		P <sub>e</sub>	1,09	1,02	0,96	0,90	0,79	0,69	0,59	0,51	0,44			
<b>A0.7-6Y</b>	30	Q <sub>o</sub>	4716	4308	3926	3570	2929	2377	1907	1509	1176	899	671	
		P <sub>e</sub>	0,80	0,78	0,76	0,74	0,70	0,64	0,59	0,53	0,47	0,41	0,36	
	40	Q <sub>o</sub>	4194	3827	3485	3165	2590	2094	1669	1307	1000	739	516	
		P <sub>e</sub>	0,95	0,91	0,88	0,84	0,77	0,70	0,62	0,55	0,48	0,42	0,37	
	50	Q <sub>o</sub>	3669	3344	3040	2757	2248	1808	1430	1104	822	577	360	
		P <sub>e</sub>	1,07	1,02	0,97	0,92	0,83	0,73	0,64	0,56	0,49	0,42	0,37	
<b>A1-6Y</b>	50	Q <sub>o</sub>	3738	3403	3090	2799	2278	1829	1443	1113	828	581	362	
		P <sub>e</sub>	1,02	0,98	0,94	0,90	0,81	0,73	0,65	0,57	0,50	0,43	0,37	
	60	Q <sub>o</sub>	3208	2914	2641	2386	1930	1537	1198	904	647	417		
		P <sub>e</sub>	1,11	1,06	1,00	0,95	0,85	0,75	0,66	0,57	0,50	0,43		
	70	Q <sub>o</sub>	2673	2421	2186	1969	1580	1243	952	696	466			
		P <sub>e</sub>	1,18	1,11	1,05	0,99	0,87	0,76	0,66	0,57	0,50			
<b>A1-7Y</b>	30	Q <sub>o</sub>	6131	5600	5104	4641	3807	3090	2478	1963	1533	1178	888	
		P <sub>e</sub>	1,05	1,03	1,00	0,97	0,91	0,84	0,76	0,68	0,60	0,52	0,45	
	40	Q <sub>o</sub>	5448	4972	4527	4111	3364	2719	2167	1698	1301	966	683	
		P <sub>e</sub>	1,24	1,20	1,16	1,11	1,01	0,91	0,81	0,71	0,62	0,53	0,46	
	50	Q <sub>o</sub>	4762	4341	3947	3579	2917	2345	1853	1430	1067	752	476	
		P <sub>e</sub>	1,41	1,34	1,28	1,22	1,09	0,96	0,84	0,73	0,63	0,54	0,47	
<b>A1.5-7Y</b>	50	Q <sub>o</sub>	4882	4444	4034	3653	2969	2381	1876	1444	1074	754	473	
		P <sub>e</sub>	1,30	1,25	1,20	1,15	1,04	0,94	0,83	0,73	0,63	0,54	0,46	
	60	Q <sub>o</sub>	4192	3807	3448	3114	2515	1999	1556	1172	838	543		
		P <sub>e</sub>	1,41	1,34	1,28	1,21	1,08	0,96	0,84	0,73	0,63	0,54		
	70	Q <sub>o</sub>	3495	3163	2855	2569	2057	1615	1234	901	605			
		P <sub>e</sub>	1,49	1,41	1,33	1,26	1,11	0,98	0,85	0,73	0,63			
<b>A1.5-8Y</b>	30	Q <sub>o</sub>	6844	6250	5695	5177	4246	3445	2761	2182	1697	1292	955	
		P <sub>e</sub>	1,25	1,21	1,17	1,13	1,05	0,97	0,88	0,78	0,68	0,58	0,47	
	40	Q <sub>o</sub>	6103	5567	5065	4598	3757	3034	2414	1886	1438	1057	730	
		P <sub>e</sub>	1,42	1,37	1,31	1,25	1,14	1,03	0,92	0,81	0,70	0,59	0,48	
	50	Q <sub>o</sub>	5353	4874	4427	4011	3262	2617	2063	1587	1177	821	506	
		P <sub>e</sub>	1,57	1,49	1,42	1,34	1,20	1,07	0,94	0,81	0,70	0,59	0,48	
<b>B1.5-9.1Y</b>	30	Q <sub>o</sub>	8072	7370	6713	6100	4999	4050	3241	2556	1983	1505	1110	
		P <sub>e</sub>	1,44	1,40	1,36	1,31	1,21	1,11	1,00	0,89	0,78	0,68	0,58	
	40	Q <sub>o</sub>	7181	6547	5955	5403	4410	3554	2821	2197	1668	1218	835	
		P <sub>e</sub>	1,67	1,60	1,54	1,47	1,33	1,19	1,05	0,92	0,79	0,68	0,57	
	50	Q <sub>o</sub>	6279	5715	5188	4697	3814	3052	2397	1834	1350	930	559	
		P <sub>e</sub>	1,86	1,77	1,68	1,59	1,41	1,24	1,08	0,93	0,79	0,67	0,57	
<b>B1.5-10.1Y</b>	30	Q <sub>o</sub>	9101	8311	7572	6883	5644	4578	3669	2900	2257	1722	1280	
		P <sub>e</sub>	1,56	1,52	1,48	1,44	1,34	1,22	1,10	0,98	0,86	0,76	0,66	
	40	Q <sub>o</sub>	8092	7381	6716	6096	4982	4023	3201	2502	1908	1404	974	
		P <sub>e</sub>	1,85	1,78	1,71	1,64	1,48	1,33	1,17	1,02	0,88	0,76	0,66	
	50	Q <sub>o</sub>	7076	6444	5855	5305	4316	3464	2730	2100	1557	1085	668	
		P <sub>e</sub>	2,08	1,98	1,89	1,79	1,59	1,39	1,21	1,04	0,88	0,75	0,65	

ⓘ ⓘ ⓘ Vedi note a pagina 29  
  Vedi note a pagina 29

ⓘ ⓘ ⓘ See notes on page 29  
  See notes on page 29

ⓘ ⓘ ⓘ Siehe Seite 29  
  Siehe Seite 29

## R134a

### Prestazioni Performance Leistungswerte

Dati riferiti ad una temperatura del gas aspirato di 20°C senza sottoraffreddamento del liquido

Data referred to 20°C suction gas temperature, without liquid subcooling

Bezogen auf Sauggastemperatur 20°C, ohne Flüssigkeits-Unterkühlung

Compressore Compressor Verdichter	Condensazione Condensing Verflüssigungs- temperatur  °C	Q <sub>o</sub> (Watt) P <sub>e</sub> (kW)  50 Hz 	Potenza frigorifera Potenza assorbita				Cooling capacity Power consumption				Kälteleistung Leistungsaufnahme			
			Temperatura di evaporazione °C				Evaporating temperature °C				Verdampfungstemperatur °C			
			12,5	10	7,5	5	0	-5	-10	-15	-20	-25	-30	
<b>B2-10.1Y</b>	50	Q <sub>o</sub>	6871	6261	5688	5152	4181	3339	2617	2004	1490	1065	720	
		P <sub>e</sub>	2,02	2,00	1,96	1,91	1,79	1,63	1,46	1,27	1,07	0,88	0,69	
	60	Q <sub>o</sub>	5846	5313	4814	4347	3505	2776	2151	1620	1173	799		
		P <sub>e</sub>	2,38	2,32	2,24	2,16	1,97	1,75	1,52	1,28	1,04	0,82		
	70	Q <sub>o</sub>	4832	4377	3951	3554	2840	2223	1695	1246	865			
		P <sub>e</sub>	2,69	2,58	2,47	2,35	2,09	1,82	1,53	1,25	0,97			
<b>D2-11.1Y</b> 	30	Q <sub>o</sub>	7846	7151	6493	5872	4743	3760	2913	2195	1593			
		P <sub>e</sub>	2,15	2,11	2,06	2,01	1,87	1,72	1,56	1,38	1,20			
	40	Q <sub>o</sub>	6574	5980	5416	4883	3909	3056	2316	1681	1143			
		P <sub>e</sub>	2,45	2,38	2,30	2,21	2,02	1,82	1,62	1,40	1,19			
	50	Q <sub>o</sub>	5327	4829	4356	3906	3080	2349	1710	1154	675			
		P <sub>e</sub>	2,70	2,59	2,48	2,37	2,13	1,88	1,64	1,39	1,16			
<b>D2-13.1Y</b> 	30	Q <sub>o</sub>	12215	11137	10128	9187	7499	6054	4829	3800	2937			
		P <sub>e</sub>	1,65	1,70	1,72	1,73	1,72	1,65	1,56	1,44	1,31			
	40	Q <sub>o</sub>	10750	9793	8897	8061	6560	5274	4183	3264	2491			
		P <sub>e</sub>	2,17	2,16	2,13	2,10	2,00	1,87	1,72	1,55	1,39			
	50	Q <sub>o</sub>	9282	8447	7666	6935	5624	4500	3546	2742	2064			
		P <sub>e</sub>	2,60	2,55	2,48	2,40	2,23	2,04	1,84	1,65	1,47			
<b>D3-13.1Y</b> 	50	Q <sub>o</sub>	9370	8481	7651	6879	5504	4342	3373	2574	1922			
		P <sub>e</sub>	2,61	2,55	2,48	2,41	2,23	2,03	1,83	1,63	1,44			
	60	Q <sub>o</sub>	7882	7114	6398	5732	4549	3553	2728	2055	1511			
		P <sub>e</sub>	2,96	2,86	2,74	2,63	2,38	2,13	1,89	1,66	1,47			
	70	Q <sub>o</sub>	6406	5764	5165	4609	3624	2799	2120	1574	1139			
		P <sub>e</sub>	3,26	3,11	2,96	2,81	2,51	2,22	1,95	1,71	1,53			
<b>D2-15.1Y</b>	30	Q <sub>o</sub>	13790	12605	11496	10458	8586	6967	5578	4395	3396	2556	1854	
		P <sub>e</sub>	2,60	2,48	2,36	2,25	2,02	1,80	1,59	1,39	1,21	1,04	0,89	
	40	Q <sub>o</sub>	12249	11179	10177	9240	7551	6088	4829	3750	2828	2041	1364	
		P <sub>e</sub>	2,88	2,73	2,59	2,44	2,17	1,91	1,67	1,45	1,25	1,08	0,93	
	50	Q <sub>o</sub>	10688	9734	8840	8006	6502	5198	4072	3100	2258	1524	875	
		P <sub>e</sub>	3,11	2,93	2,76	2,60	2,29	2,00	1,73	1,50	1,29	1,12	0,99	
<b>D3-15.1Y</b>	50	Q <sub>o</sub>	10714	9741	8832	7984	6458	5140	4006	3032	2195	1470	833	
		P <sub>e</sub>	2,92	2,78	2,64	2,50	2,24	1,99	1,75	1,54	1,35	1,18	1,03	
	60	Q <sub>o</sub>	9140	8284	7485	6741	5404	4247	3249	2383	1628	959		
		P <sub>e</sub>	3,09	2,93	2,77	2,62	2,32	2,05	1,80	1,58	1,39	1,23		
	70	Q <sub>o</sub>	7554	6817	6131	5492	4346	3355	2494	1741	1071			
		P <sub>e</sub>	3,23	3,05	2,88	2,71	2,39	2,11	1,86	1,64	1,45			
<b>D3-16.1Y</b>	30	Q <sub>o</sub>	14515	13238	12044	10931	8934	7217	5756	4522	3489	2629	1916	
		P <sub>e</sub>	2,41	2,38	2,33	2,28	2,16	2,01	1,84	1,65	1,44	1,23	1,01	
	40	Q <sub>o</sub>	12860	11710	10637	9637	7841	6297	4977	3854	2901	2092	1398	
		P <sub>e</sub>	2,87	2,79	2,70	2,61	2,41	2,19	1,96	1,72	1,48	1,23	1,00	
	50	Q <sub>o</sub>	11196	10175	9222	8335	6743	5371	4193	3182	2310	1551	878	
		P <sub>e</sub>	3,25	3,12	2,99	2,86	2,59	2,31	2,02	1,74	1,47	1,20	0,95	
<b>D4-16.1Y</b> 	50	Q <sub>o</sub>	11383	10375	9431	8548	6963	5604	4448	3470	2642			
		P <sub>e</sub>	3,56	3,47	3,38	3,28	3,07	2,84	2,59	2,33	2,04			
	60	Q <sub>o</sub>	9702	8837	8026	7267	5903	4732	3734	2890	2172			
		P <sub>e</sub>	4,02	3,89	3,76	3,63	3,34	3,05	2,73	2,40	2,06			
	70	Q <sub>o</sub>	8052	7330	6653	6018	4876	3894	3056	2345	1740			
		P <sub>e</sub>	4,46	4,29	4,12	3,95	3,60	3,23	2,85	2,46	2,06			
<b>D3-18.1Y</b> 	30	Q <sub>o</sub>	16438	15008	13669	12420	10182	8268	6648	5288	4150			
		P <sub>e</sub>	2,64	2,63	2,61	2,58	2,49	2,37	2,22	2,06	1,89			
	40	Q <sub>o</sub>	14527	13259	12072	10963	8974	7271	5827	4610	3587			
		P <sub>e</sub>	3,26	3,20	3,14	3,06	2,89	2,69	2,48	2,26	2,04			
	50	Q <sub>o</sub>	12588	11483	10448	9481	7745	6257	4993	3927	3027			
		P <sub>e</sub>	3,82	3,71	3,60	3,48	3,23	2,96	2,69	2,42	2,15			
<b>D4-18.1Y</b>	30	Q <sub>o</sub>	13431	12203	11059	9993	8084	6443	5035	3828	2788	1883	1079	
		P <sub>e</sub>	3,40	3,30	3,19	3,07	2,82	2,55	2,27	1,98	1,69	1,42	1,16	
	40	Q <sub>o</sub>	11445	10371	9371	8441	6776	5342	4105	3034	2094	1252		
		P <sub>e</sub>	3,77	3,63	3,48	3,32	3,00	2,67	2,33	2,00	1,68	1,38		
	50	Q <sub>o</sub>	9455	8535	7680	6887	5467	4243	3181	2247	1409			
		P <sub>e</sub>	4,08	3,90	3,71	3,52	3,13	2,74	2,35	1,98	1,63			

Vedi note a pagina 29  
 Vedi note a pagina 29

See notes on page 29  
 See notes on page 29

Siehe Seite 29  
 Siehe Seite 29



## R134a

### Prestazioni Performance Leistungswerte

Dati riferiti ad una temperatura del gas aspirato di 20°C senza sottoraffreddamento del liquido

Data referred to 20°C suction gas temperature, without liquid subcooling

Bezogen auf Sauggasttemperatur 20°C, ohne Flüssigkeits-Unterkühlung

Compressore Compressor Verdichter	Condensazione Condensing Verflüssigungs- temperatur  °C	Q <sub>0</sub> (Watt) P <sub>e</sub> (kW)  50 Hz 	Potenza frigorifera Potenza assorbita				Cooling capacity Power consumption				Kälteleistung Leistungsaufnahme			
			Temperatura di evaporazione °C				Evaporating temperature °C				Verdampfungstemperatur °C			
			12,5	10	7,5	5	0	-5	-10	-15	-20	-25	-30	
<b>D3-19.1Y</b>	30	Q <sub>0</sub>	18611	16991	15475	14060	11516	9326	7459	5883	4567	3479	2587	
		P <sub>e</sub>	2,91	2,86	2,81	2,74	2,58	2,39	2,18	1,95	1,71	1,46	1,22	
	40	Q <sub>0</sub>	16486	15033	13674	12406	10125	8158	6474	5042	3829	2804	1936	
		P <sub>e</sub>	3,50	3,39	3,27	3,15	2,89	2,62	2,34	2,06	1,77	1,50	1,25	
	50	Q <sub>0</sub>	14354	13067	11865	10744	8726	6983	5483	4194	3085	2124	1279	
		P <sub>e</sub>	3,99	3,82	3,65	3,48	3,13	2,78	2,44	2,11	1,80	1,51	1,25	
<b>D4-19.1Y</b> 	50	Q <sub>0</sub>	13476	12299	11198	10169	8320	6729	5374	4235	3287			
		P <sub>e</sub>	4,10	4,01	3,92	3,80	3,55	3,27	2,97	2,67	2,38			
	60	Q <sub>0</sub>	11428	10418	9475	8596	7019	5667	4517	3546	2734			
		P <sub>e</sub>	4,67	4,53	4,38	4,22	3,88	3,52	3,16	2,81	2,50			
	70	Q <sub>0</sub>	9381	8540	7757	7030	5731	4622	3680	2883	2210			
		P <sub>e</sub>	5,17	4,98	4,78	4,57	4,15	3,72	3,31	2,93	2,59			
<b>F4-16.1Y</b> 	50	Q <sub>0</sub>	11529	10463	9464	8531	6855	5416	4192	3153	2271			
		P <sub>e</sub>	3,24	3,19	3,12	3,03	2,83	2,58	2,30	1,99	1,68			
	60	Q <sub>0</sub>	9793	8866	7997	7184	5721	4464	3392	2482	1707			
		P <sub>e</sub>	3,69	3,58	3,46	3,33	3,04	2,72	2,37	2,01	1,64			
	70	Q <sub>0</sub>	8074	7289	6552	5862	4618	3546	2631	1852	1188			
		P <sub>e</sub>	4,06	3,91	3,75	3,58	3,21	2,81	2,40	1,99	1,58			
<b>F4-19.1Y</b> 	50	Q <sub>0</sub>	13758	12500	11323	10225	8256	6570	5136	3921	2886			
		P <sub>e</sub>	3,90	3,79	3,68	3,55	3,28	2,99	2,68	2,38	2,09			
	60	Q <sub>0</sub>	11812	10711	9679	8715	6984	5498	4233	3160	2244			
		P <sub>e</sub>	4,48	4,32	4,15	3,97	3,60	3,22	2,84	2,49	2,15			
	70	Q <sub>0</sub>	9842	8903	8022	7197	5712	4435	3345	2418	1627			
		P <sub>e</sub>	5,02	4,80	4,57	4,34	3,88	3,43	2,99	2,59	2,22			
<b>F5-19.1Y</b> 	30	Q <sub>0</sub>	13564	12326	11167	10087	8154	6508	5122	3967	3007			
		P <sub>e</sub>	3,86	3,75	3,63	3,51	3,23	2,94	2,65	2,36	2,08			
	40	Q <sub>0</sub>	11519	10447	9444	8509	6837	5416	4223	3233	2415			
		P <sub>e</sub>	4,35	4,18	4,01	3,83	3,47	3,12	2,77	2,45	2,15			
	50	Q <sub>0</sub>	9474	8575	7732	6947	5543	4353	3357	2536	1864			
		P <sub>e</sub>	4,77	4,55	4,34	4,12	3,69	3,28	2,90	2,55	2,25			
<b>F4-24.1Y</b>	30	Q <sub>0</sub>	21393	19531	17793	16174	13272	10786	8674	6896	5412	4181	3163	
		P <sub>e</sub>	3,26	3,27	3,27	3,24	3,12	2,95	2,73	2,48	2,20	1,92	1,65	
	40	Q <sub>0</sub>	19064	17391	15830	14377	11774	9539	7634	6017	4648	3486	2492	
		P <sub>e</sub>	4,16	4,09	4,00	3,89	3,64	3,35	3,03	2,69	2,35	2,02	1,71	
	50	Q <sub>0</sub>	16717	15234	13852	12566	10262	8282	6585	5131	3879	2789	1820	
		P <sub>e</sub>	4,95	4,80	4,63	4,45	4,07	3,67	3,25	2,83	2,43	2,06	1,73	
<b>F5-24.1Y</b>	50	Q <sub>0</sub>	16433	14958	13584	12307	10022	8061	6383	4945	3708	2628	1665	
		P <sub>e</sub>	4,11	4,01	3,91	3,79	3,52	3,23	2,91	2,57	2,24	1,92	1,61	
	60	Q <sub>0</sub>	14079	12792	11595	10483	8496	6789	5319	4047	2929	1926	995	
		P <sub>e</sub>	4,79	4,63	4,45	4,27	3,89	3,49	3,08	2,67	2,27	1,89	1,54	
	70	Q <sub>0</sub>	11713	10614	9595	8651	6964	5513	4255	3150	2156	1232		
		P <sub>e</sub>	5,41	5,18	4,95	4,70	4,20	3,70	3,19	2,70	2,23	1,79		
<b>Q4-20.1Y</b>	30	Q <sub>0</sub>	14644	13347	12128	10983	8912	7115	5576	4275	3197	2322	1634	
		P <sub>e</sub>	3,57	3,51	3,43	3,34	3,12	2,87	2,60	2,30	2,00	1,70	1,41	
	40	Q <sub>0</sub>	12582	11445	10377	9377	7567	6000	4657	3520	2571	1794	1170	
		P <sub>e</sub>	4,19	4,08	3,95	3,81	3,50	3,16	2,81	2,44	2,08	1,72	1,38	
	50	Q <sub>0</sub>	10498	9526	8614	7762	6224	4895	3757	2792	1983			
		P <sub>e</sub>	4,77	4,60	4,42	4,23	3,83	3,41	2,97	2,54	2,11			
<b>Q4-21.1Y</b> 	30	Q <sub>0</sub>	19518	17709	16019	14444	11630	9236	7224	5552	4173			
		P <sub>e</sub>	2,47	2,51	2,53	2,53	2,47	2,35	2,18	1,98	1,77			
	40	Q <sub>0</sub>	17212	15587	14068	12653	10125	7977	6174	4679	3450			
		P <sub>e</sub>	3,25	3,20	3,14	3,07	2,87	2,64	2,38	2,11	1,84			
	50	Q <sub>0</sub>	14784	13355	12019	10775	8556	6675	5104	3809	2751			
		P <sub>e</sub>	3,86	3,74	3,60	3,46	3,15	2,83	2,49	2,17	1,88			
<b>Q5-21.1Y</b> 	50	Q <sub>0</sub>	14952	13498	12137	10871	8609	6692	5092	3774	2702			
		P <sub>e</sub>	3,78	3,67	3,55	3,42	3,14	2,83	2,51	2,19	1,88			
	60	Q <sub>0</sub>	12641	11369	10179	9072	7100	5435	4054	2929	2028			
		P <sub>e</sub>	4,26	4,09	3,92	3,74	3,36	2,97	2,58	2,21	1,86			
	70	Q <sub>0</sub>	10308	9229	8222	7284	5618	4219	3070	2146	1420			
		P <sub>e</sub>	4,63	4,41	4,18	3,95	3,49	3,02	2,58	2,16	1,77			

Vedi note a pagina 29  
 Vedi note a pagina 29

See notes on page 29  
 See notes on page 29

Siehe Seite 29  
 Siehe Seite 29

## R134a

### Prestazioni Performance Leistungswerte

Dati riferiti ad una temperatura del gas aspirato di 20°C senza sottoraffreddamento del liquido

Data referred to 20°C suction gas temperature, without liquid subcooling

Bezogen auf Sauggastemperatur 20°C, ohne Flüssigkeits-Unterkühlung

Compressore Compressor Verdichter	Condensazione Condensing Verflüssigungs- temperatur °C	Q <sub>o</sub> (Watt) P <sub>e</sub> (kW)  50 Hz 	Potenza frigorifera Potenza assorbita				Cooling capacity Power consumption				Kälteleistung Leistungsaufnahme			
			Temperatura di evaporazione °C				Evaporating temperature °C				Verdampfungstemperatur °C			
			12,5	10	7,5	5	0	-5	-10	-15	-20	-25	-30	
	30	Q <sub>o</sub>	21805	19829	17980	16255	13164	10524	8294	6428	4877			
		P <sub>e</sub>	2,90	2,93	2,93	2,92	2,85	2,71	2,53	2,32	2,08			
	40	Q <sub>o</sub>	19092	17349	15718	14194	11462	9123	7144	5481	4090			
		P <sub>e</sub>	3,68	3,64	3,58	3,50	3,31	3,06	2,79	2,48	2,18			
	50	Q <sub>o</sub>	16415	14903	13485	12161	9782	7744	6013	4555	3327			
		P <sub>e</sub>	4,38	4,27	4,15	4,01	3,70	3,36	2,99	2,61	2,24			
	50	Q <sub>o</sub>	16817	15218	13722	12328	9835	7711	5920	4422	3171			
		P <sub>e</sub>	4,33	4,20	4,05	3,90	3,58	3,23	2,87	2,51	2,16			
	60	Q <sub>o</sub>	14181	12798	11503	10296	8137	6298	4748	3453	2374			
		P <sub>e</sub>	4,90	4,71	4,51	4,30	3,87	3,43	3,00	2,58	2,18			
	70	Q <sub>o</sub>	11519	10359	9273	8259	6445	4902	3603	2521	1622			
		P <sub>e</sub>	5,40	5,15	4,89	4,63	4,10	3,58	3,08	2,60	2,16			
	30	Q <sub>o</sub>	21889	19944	18119	16410	13323	10650	8360	6421	4800	3466	2385	
		P <sub>e</sub>	2,92	2,93	2,92	2,90	2,81	2,67	2,48	2,26	2,01	1,76	1,50	
	40	Q <sub>o</sub>	19181	17426	15783	14247	11480	9095	7059	5340	3906	2724	1763	
		P <sub>e</sub>	3,76	3,69	3,61	3,52	3,29	3,03	2,73	2,42	2,09	1,77	1,45	
	50	Q <sub>o</sub>	16550	14984	13522	12159	9713	7615	5832	4333	3084	2055	1212	
		P <sub>e</sub>	4,49	4,35	4,20	4,03	3,68	3,31	2,91	2,51	2,12	1,73	1,37	
	30	Q <sub>o</sub>	23014	21009	19139	17398	14281	11613	9350	7445	5854	4531	3432	
		P <sub>e</sub>	2,85	2,91	2,94	2,95	2,91	2,80	2,65	2,46	2,26	2,04	1,84	
	40	Q <sub>o</sub>	20508	18708	17030	15469	12676	10282	8244	6515	5051	3806	2735	
		P <sub>e</sub>	3,78	3,76	3,72	3,66	3,49	3,28	3,02	2,75	2,47	2,19	1,94	
	50	v	17980	16385	14901	13521	11053	8936	7125	5574	4238	3073	2033	
		P <sub>e</sub>	4,66	4,57	4,45	4,33	4,03	3,70	3,35	2,98	2,62	2,29	1,98	
	50	Q <sub>o</sub>	18412	16773	15246	13826	11285	9104	7240	5648	4283	3101	2057	
		P <sub>e</sub>	4,79	4,70	4,60	4,48	4,21	3,89	3,54	3,18	2,81	2,45	2,11	
	60	Q <sub>o</sub>	15888	14449	13111	11868	9646	7739	6103	4692	3463	2371	1372	
		P <sub>e</sub>	5,56	5,41	5,25	5,07	4,67	4,25	3,81	3,36	2,91	2,49	2,09	
	70	Q <sub>o</sub>	13325	12089	10942	9879	7982	6355	4952	3730	2643	1647		
		P <sub>e</sub>	6,28	6,06	5,83	5,59	5,08	4,55	4,01	3,48	2,96	2,47		
	30	Q <sub>o</sub>	25263	22987	20859	18878	15335	12319	9780	7660	5900			
		P <sub>e</sub>	3,58	3,58	3,56	3,52	3,39	3,22	2,99	2,74	2,47			
	40	Q <sub>o</sub>	22361	20332	18435	16667	13503	10807	8533	6631	5045			
		P <sub>e</sub>	4,53	4,44	4,34	4,23	3,96	3,65	3,32	2,98	2,62			
	50	Q <sub>o</sub>	19394	17617	15954	14404	11629	9262	7265	5592	4195			
		P <sub>e</sub>	5,37	5,20	5,02	4,83	4,43	4,00	3,57	3,13	2,71			
	50	Q <sub>o</sub>	19590	17750	16033	14435	11588	9172	7144	5454	4047			
		P <sub>e</sub>	5,33	5,17	4,99	4,81	4,43	4,02	3,60	3,17	2,75			
	60	Q <sub>o</sub>	16626	15037	13552	12171	9708	7620	5869	4413	3202			
		P <sub>e</sub>	6,02	5,78	5,54	5,29	4,77	4,26	3,74	3,23	2,74			
	70	Q <sub>o</sub>	13641	12308	11063	9903	7835	6083	4617	3400	2392			
		P <sub>e</sub>	6,61	6,30	5,99	5,67	5,04	4,41	3,81	3,23	2,68			
	30	Q <sub>o</sub>	28870	26294	23894	21665	17691	14305	11429	8977	6860			
		P <sub>e</sub>	4,38	4,31	4,24	4,16	3,97	3,75	3,48	3,17	2,81			
	40	Q <sub>o</sub>	25324	23075	20980	19032	15555	12583	10047	7870	5969			
		P <sub>e</sub>	5,34	5,20	5,06	4,91	4,60	4,27	3,90	3,49	3,05			
	50	Q <sub>o</sub>	21931	19994	18188	16507	13500	10921	8707	6790	5095			
		P <sub>e</sub>	6,29	6,09	5,88	5,66	5,23	4,77	4,29	3,79	3,25			
	50	Q <sub>o</sub>	22783	20740	18822	17029	13803	11029	8666	6666	4974			
		P <sub>e</sub>	6,44	6,29	6,11	5,91	5,44	4,92	4,37	3,82	3,31			
	60	Q <sub>o</sub>	19398	17645	15999	14458	11682	9294	7258	5531	4067			
		P <sub>e</sub>	7,25	7,01	6,75	6,46	5,87	5,25	4,64	4,06	3,55			
	70	Q <sub>o</sub>	15993	14538	13169	11887	9576	7585	5888	4448	3226			
		P <sub>e</sub>	7,95	7,63	7,30	6,96	6,27	5,59	4,95	4,38	3,91			
	30	Q <sub>o</sub>	-	-	-	-	20843	17026	13738	10936	8573	6607	4991	
		P <sub>e</sub>	-	-	-	-	4,51	4,24	3,93	3,59	3,23	2,86	2,50	
	40	Q <sub>o</sub>	-	-	-	-	18470	15021	12061	9543	7423	5656	4198	
		P <sub>e</sub>	-	-	-	-	5,32	4,89	4,43	3,96	3,48	3,02	2,58	
	50	Q <sub>o</sub>	-	-	-	-	15983	12920	10303	8086	6225	4675	3391	
		P <sub>e</sub>	-	-	-	-	6,00	5,41	4,81	4,22	3,65	3,10	2,59	

Vedi note a pagina 29  
 Vedi note a pagina 29

See notes on page 29  
 See notes on page 29

Siehe Seite 29  
 Siehe Seite 29

## R134a

### Prestazioni Performance Leistungswerte

Dati riferiti ad una temperatura del gas aspirato di 20°C senza sottoraffreddamento del liquido

Data referred to 20°C suction gas temperature, without liquid subcooling

Bezogen auf Sauggasttemperatur 20°C, ohne Flüssigkeits-Unterkühlung

Compressore Compressor Verdichter	Condensazione Condensing Verflüssigungs- temperatur °C	Q <sub>0</sub> (Watt) P <sub>e</sub> (kW)  50 Hz ⓘ	Potenza frigorifera Potenza assorbita				Cooling capacity Power consumption				Kälteleistung Leistungsaufnahme			
			Temperatura di evaporazione °C				Evaporating temperature °C				Verdampfungstemperatur °C			
			12,5	10	7,5	5	0	-5	-10	-15	-20	-25	-30	
<b>Q7-36.1Y</b>	30	Q <sub>0</sub>	32386	29867	17470	25195	21001	17273	14000	11170	8771	6790	5218	
		P <sub>e</sub>	6,44	6,03	5,69	5,40	4,99	4,72	4,53	4,33	4,08	3,69	3,10	
	40	Q <sub>0</sub>	29174	26828	24598	22482	18586	15128	12097	9480	7267	5445	4003	
		P <sub>e</sub>	7,13	6,66	6,25	5,91	5,37	4,98	4,66	4,34	3,97	3,45	2,74	
	50	Q <sub>0</sub>	25985	23844	21812	19886	16350	13225	10498	8158	6193	4592	3343	
		P <sub>e</sub>	8,02	7,50	7,05	6,66	6,03	5,54	5,12	4,71	4,24	3,64	2,81	
<b>S5-33Y</b>	30	Q <sub>0</sub>	30264	27652	25213	22940	18865	15368	12394	9884	7781	6029	4571	
		P <sub>e</sub>	4,80	4,78	4,73	4,65	4,40	4,07	3,70	3,31	2,94	2,62	2,38	
	40	Q <sub>0</sub>	27006	24658	22467	20426	16768	13627	10944	8664	6728	5081	3663	
		P <sub>e</sub>	6,03	5,88	5,70	5,51	5,06	4,59	4,10	3,65	3,26	2,95	2,78	
	50	Q <sub>0</sub>	23724	21640	19697	17890	14651	11866	9477	7427	5660	4118	2744	
		P <sub>e</sub>	7,06	6,79	6,52	6,23	5,63	5,05	4,50	4,02	3,64	3,40	3,32	
<b>S7-33Y</b>	30	Q <sub>0</sub>	23743	21622	19646	17890	14521	11698	9283	7217	5442	3901	2535	
		P <sub>e</sub>	6,17	6,02	5,85	5,65	5,21	4,72	4,20	3,65	3,10	2,58	2,08	
	40	Q <sub>0</sub>	20418	18562	16836	15233	12365	9901	7782	5951	4350	2919	1602	
		P <sub>e</sub>	7,14	6,89	6,62	6,33	5,73	5,08	4,42	3,77	3,12	2,52	1,96	
	50	Q <sub>0</sub>	17059	15470	13996	12629	10187	8087	6271	4680	3257	1943		
		P <sub>e</sub>	7,99	7,64	7,28	6,90	6,13	5,34	4,55	3,78	3,05	2,37		
<b>S8-42Y</b>	30	Q <sub>0</sub>	40831	37265	33932	30821	25232	20426	16333	12881	9997	7610	5649	
		P <sub>e</sub>	5,60	5,72	5,77	5,76	5,59	5,24	4,77	4,22	3,65	3,09	2,60	
	40	Q <sub>0</sub>	36822	33509	30416	27535	22373	17951	14198	11040	8408	6229	4430	
		P <sub>e</sub>	7,85	7,69	7,49	7,25	6,65	5,95	5,20	4,45	3,73	3,11	2,63	
	50	Q <sub>0</sub>	32600	29548	26705	24063	19347	15326	11930	9086	6722	4768	3152	
		P <sub>e</sub>	9,58	9,18	8,75	8,30	7,34	6,35	5,37	4,47	3,67	3,04	2,61	
<b>S12-42Y</b>	50	Q <sub>0</sub>	29272	26614	24122	21790	17583	13950	10844	8222	6039	4250	2810	
		P <sub>e</sub>	7,16	6,94	6,70	6,44	5,89	5,30	4,68	4,03	3,39	2,75	2,13	
	60	Q <sub>0</sub>	25144	22761	20533	18455	14722	11519	8801	6522	4639	3106	1879	
		P <sub>e</sub>	8,09	7,78	7,44	7,10	6,38	5,64	4,88	4,12	3,36	2,64	1,95	
	70	Q <sub>0</sub>	21034	18934	16978	15160	11916	9158	6841	4920	3351	2089		
		P <sub>e</sub>	9,02	8,61	8,19	7,76	6,88	5,99	5,11	4,23	3,39	2,59		
<b>S10-52Y</b>	30	Q <sub>0</sub>	46921	42849	39048	35507	29159	23718	19096	15204	11956	9263	7037	
		P <sub>e</sub>	6,72	6,72	6,69	6,60	6,33	5,93	5,45	4,92	4,36	3,82	3,33	
	40	Q <sub>0</sub>	41766	38113	34704	31530	25842	20960	16796	13262	10271	7734	5565	
		P <sub>e</sub>	8,59	8,42	8,22	7,98	7,43	6,79	6,12	5,43	4,77	4,17	3,66	
	50	Q <sub>0</sub>	36593	33358	30344	27538	22511	18189	14485	11311	8579	6200	4088	
		P <sub>e</sub>	10,24	9,91	9,55	9,17	8,37	7,53	6,69	5,89	5,15	4,51	4,01	
<b>S15-52Y</b>	50	Q <sub>0</sub>	36604	33327	30276	27439	22363	18008	14283	11099	8363	5984	3873	
		P <sub>e</sub>	8,65	8,49	8,30	8,08	7,57	6,97	6,30	5,59	4,84	4,09	3,34	
	60	Q <sub>0</sub>	31463	28593	25926	23450	19024	15224	11960	9140	6675	4472	2442	
		P <sub>e</sub>	10,10	9,80	9,48	9,14	8,39	7,57	6,70	5,81	4,90	4,00	3,13	
	70	Q <sub>0</sub>	26268	23811	21533	19422	15656	12421	9626	7182	4996	2979		
		P <sub>e</sub>	11,42	10,99	10,53	10,06	9,07	8,03	6,96	5,88	4,81	3,76		
<b>S15-56Y</b>	30	Q <sub>0</sub>	51659	47184	43006	39111	32123	26126	21025	16723	13125	10136	7661	
		P <sub>e</sub>	8,59	8,54	8,43	8,28	7,87	7,32	6,68	5,97	5,24	4,52	3,83	
	40	Q <sub>0</sub>	46068	42045	38290	34792	28517	23125	18520	14608	11292	8476	6066	
		P <sub>e</sub>	10,67	10,41	10,11	9,77	9,02	8,19	7,31	6,41	5,54	4,72	3,99	
	50	Q <sub>0</sub>	40436	36865	33536	30436	24878	20095	15992	12473	9442	6804	4464	
		P <sub>e</sub>	12,45	11,99	11,50	11,00	9,94	8,86	7,77	6,71	5,73	4,84	4,10	
<b>S20-56Y</b>	50	Q <sub>0</sub>	40994	37342	33938	30772	25102	20233	16065	12500	9440	6786	4439	
		P <sub>e</sub>	10,68	10,40	10,08	9,74	8,98	8,14	7,27	6,39	5,52	4,69	3,94	
	60	Q <sub>0</sub>	35304	32103	29126	26359	21409	17154	13495	10334	7572	5110	2851	
		P <sub>e</sub>	12,15	11,71	11,25	10,77	9,76	8,72	7,66	6,63	5,64	4,73	3,93	
	70	Q <sub>0</sub>	29536	26793	24247	21886	17667	14038	10900	8153	5701	3444		
		P <sub>e</sub>	13,43	12,85	12,25	11,65	10,41	9,16	7,94	6,77	5,69	4,71		
<b>V15-59Y</b>	30	Q <sub>0</sub>	54947	50179	45727	41575	34128	27736	22297	17710	13873	10684	8041	
		P <sub>e</sub>	8,57	8,50	8,39	8,23	7,79	7,23	6,57	5,85	5,11	4,36	3,65	
	40	Q <sub>0</sub>	48975	44687	40684	36955	30265	24516	19605	15431	11893	8889	6316	
		P <sub>e</sub>	10,59	10,31	10,00	9,65	8,89	8,04	7,14	6,23	5,34	4,50	3,75	
	50	Q <sub>0</sub>	42957	39149	35599	32294	26366	21263	16885	13129	9894	7078	4580	
		P <sub>e</sub>	12,28	11,81	11,32	10,81	9,73	8,63	7,53	6,46	5,46	4,55	3,78	

ⓘ ⓘ ⓘ Vedi note a pagina 29  
  Vedi note a pagina 29

ⓘ ⓘ ⓘ See notes on page 29  
  See notes on page 29

ⓘ ⓘ ⓘ Siehe Seite 29  
  Siehe Seite 29





## R134a

### Prestazioni Performance Leistungswerte

Dati riferiti ad una temperatura del gas aspirato di 20°C senza sottoraffreddamento del liquido

Data referred to 20°C suction gas temperature, without liquid subcooling

Bezogen auf Sauggasttemperatur 20°C, ohne Flüssigkeits-Unterkühlung

Compressore Compressor Verdichter	Condensazione Condensing Verflüssigungs- temperatur  °C	Q <sub>0</sub> (Watt) P <sub>e</sub> (kW)  50 Hz 	Potenza frigorifera Potenza assorbita				Cooling capacity Power consumption				Kälteleistung Leistungsaufnahme			
			Temperatura di evaporazione °C				Evaporating temperature °C				Verdampfungstemperatur °C			
			12,5	10	7,5	5	0	-5	-10	-15	-20	-25	-30	
<b>Z35-106Y</b>	50	Q <sub>0</sub>	75477	68770	62518	56700	46272	37306	29621	23039	17379	12460	8103	
		P <sub>e</sub>	18,43	17,83	17,18	16,50	15,02	13,45	11,84	10,24	8,70	7,27	6,01	
	60	Q <sub>0</sub>	64877	59015	53559	48485	39399	31575	24835	18997	13882	9310	5101	
		P <sub>e</sub>	20,93	20,06	19,15	18,22	16,31	14,37	12,46	10,62	8,92	7,39	6,09	
	70	Q <sub>0</sub>	54178	49167	44513	40193	32462	25796	20013	14934	10379	6168		
		P <sub>e</sub>	23,10	21,97	20,82	19,67	17,36	15,09	12,92	10,88	9,05	7,45		
<b>Z30-126Y</b> 	30	Q <sub>0</sub>	115255	105213	95794	86975	71054	57277	45473	35469	27093	20172	14535	
		P <sub>e</sub>	17,31	17,16	16,94	16,65	15,87	14,87	13,69	12,38	10,99	9,57	8,14	
	40	Q <sub>0</sub>	101354	92322	83866	75964	61739	49475	38999	30139	22723	16579	11535	
		P <sub>e</sub>	21,12	20,64	20,09	19,48	18,12	16,60	14,95	13,24	11,50	9,78	8,12	
	50	Q <sub>0</sub>	87864	79835	72335	65345	52803	42039	32878	25150	18682	13302	8837	
		P <sub>e</sub>	24,40	23,59	22,74	21,85	19,95	17,95	15,89	13,81	11,76	9,79	7,95	
<b>Z40-126Y</b>	50	Q <sub>0</sub>	89585	81551	74065	67100	54624	43901	34710	26830	20041	14122	8852	
		P <sub>e</sub>	22,81	22,10	21,34	20,51	18,71	16,77	14,74	12,69	10,67	8,75	6,99	
	60	Q <sub>0</sub>	76694	69683	63160	57097	46242	36897	28841	21854	15714	10201	5094	
		P <sub>e</sub>	25,88	24,84	23,74	22,61	20,25	17,82	15,39	13,00	10,72	8,61	6,74	
	70	Q <sub>0</sub>	63760	57776	52219	47062	37835	29875	22962	16874	11391	6291		
		P <sub>e</sub>	28,50	27,12	25,72	24,30	21,42	18,55	15,74	13,06	10,56	8,30		
<b>Z40-154Y</b> 	30	Q <sub>0</sub>	139527	127216	115688	104916	85532	68845	54634	42682	32769	24675	18182	
		P <sub>e</sub>	19,31	19,22	19,02	18,74	17,93	16,83	15,53	14,06	12,51	10,92	9,37	
	40	Q <sub>0</sub>	122877	111831	101510	91885	74617	59807	47236	36686	27937	20770	14966	
		P <sub>e</sub>	24,39	23,84	23,21	22,50	20,91	19,13	17,22	15,23	13,24	11,31	9,48	
	50	Q <sub>0</sub>	106046	96283	87184	78722	63602	50702	39804	30688	23136	16928	11846	
		P <sub>e</sub>	28,70	27,72	26,68	25,59	23,28	20,88	18,42	15,98	13,62	11,39	9,37	
<b>Z50-154Y</b> 	50	Q <sub>0</sub>	108377	98551	89353	80759	65299	51988	40647	31095	23151	16634	11364	
		P <sub>e</sub>	28,51	27,59	26,60	25,55	23,31	20,94	18,48	16,02	13,60	11,30	9,18	
	60	Q <sub>0</sub>	91619	83068	75089	67658	54351	42966	33322	25239	18537	13034		
		P <sub>e</sub>	32,01	30,71	29,36	27,97	25,10	22,18	19,26	16,41	13,69	11,16		
	70	Q <sub>0</sub>	74981	67734	61000	54758	43657	34251	26359	19799				
		P <sub>e</sub>	34,78	33,13	31,45	29,75	26,33	22,93	19,61	16,44				
<b>W40-142Y</b> 	30	Q <sub>0</sub>	101545	92241	83527	75384	60730	48116	37379	28357	20887	14806	9953	
		P <sub>e</sub>	27,82	27,19	26,49	25,72	24,00	22,09	20,07	18,00	15,94	13,96	12,12	
	40	Q <sub>0</sub>	86613	78420	70768	63638	50862	39929	30677	22943	16564	11377	7221	
		P <sub>e</sub>	31,14	30,15	29,09	27,98	25,65	23,21	20,73	18,27	15,90	13,68	11,69	
	50	Q <sub>0</sub>	71910	64838	58260	52153	41277	32046	24300	17874	12608	8337		
		P <sub>e</sub>	33,89	32,55	31,16	29,75	26,85	23,92	21,03	18,24	15,61	13,21		
<b>W40-168Y</b>	30	Q <sub>0</sub>	154175	140760	128243	116585	95697	77789	62556	49691	38887	29840	22243	
		P <sub>e</sub>	21,56	21,54	21,39	21,09	20,17	18,85	17,26	15,47	13,58	11,70	9,91	
	40	Q <sub>0</sub>	137734	125619	114326	103817	85000	68860	55093	43392	33451	24964	17624	
		P <sub>e</sub>	27,40	26,83	26,15	25,37	23,55	21,46	19,21	16,89	14,59	12,41	10,45	
	50	Q <sub>0</sub>	121093	110285	100224	90872	74141	59786	47501	36980	27917	20005	12940	
		P <sub>e</sub>	32,44	31,36	30,20	28,96	26,33	23,55	20,73	17,95	15,31	12,92	10,86	
<b>W50-168Y</b> 	50	Q <sub>0</sub>	117573	107089	97270	88091	71550	57257	45006	34590	25800	18431	12274	
		P <sub>e</sub>	30,07	29,26	28,37	27,41	25,28	22,96	20,50	17,97	15,42	12,92	10,53	
	60	Q <sub>0</sub>	99853	90648	82046	74021	59599	47175	36542	27491	19817	13312		
		P <sub>e</sub>	33,78	32,60	31,35	30,04	27,27	24,37	21,38	18,38	15,42	12,58		
	70	Q <sub>0</sub>	82255	74332	66948	60079	47781	37229	28216	20536				
		P <sub>e</sub>	36,70	35,15	33,56	31,92	28,54	25,08	21,60	18,16				
<b>W50-187Y</b> 	30	Q <sub>0</sub>	172708	157507	143247	129895	105783	84904	66990	51775	38992	28376	19658	
		P <sub>e</sub>	23,76	23,96	24,02	23,95	23,44	22,50	21,20	19,61	17,81	15,86	13,84	
	40	Q <sub>0</sub>	151891	138198	125376	113391	91800	73158	57200	43656	32262	22751	14855	
		P <sub>e</sub>	29,50	29,17	28,73	28,17	26,74	24,97	22,92	20,67	18,28	15,82	13,38	
	50	Q <sub>0</sub>	131781	119586	108192	97563	78473	62049	48024	36132	26106	17680	10585	
		P <sub>e</sub>	34,46	33,64	32,72	31,70	29,43	26,88	24,15	21,28	18,37	15,47	12,66	
<b>W60-187Y</b> 	50	Q <sub>0</sub>	129201	117747	107014	96977	78874	63218	49789	38364	28724	20647	13914	
		P <sub>e</sub>	33,43	32,44	31,37	30,23	27,77	25,12	22,35	19,50	16,65	13,86	11,17	
	60	Q <sub>0</sub>	110267	100161	90712	81893	66031	52356	40646	30680	22238	15099		
		P <sub>e</sub>	37,15	35,77	34,33	32,84	29,71	26,44	23,11	19,76	16,46	13,28		
	70	Q <sub>0</sub>	91282	82537	74384	66794	53198	41527	31560	23077				
		P <sub>e</sub>	40,03	38,28	36,48	34,63	30,85	27,00	23,12	19,29				

Vedi note a pagina 29  
 Vedi note a pagina 29

See notes on page 29  
 See notes on page 29

Siehe Seite 29  
 Siehe Seite 29



## R134a

### Prestazioni Performance Leistungswerte

Dati riferiti ad una temperatura del gas aspirato di 20°C senza sottoraffreddamento del liquido

Data referred to 20°C suction gas temperature, without liquid subcooling

Bezogen auf Sauggastemperatur 20°C, ohne Flüssigkeits-Unterkühlung

Compressore Compressor Verdichter	Condensazione Condensing Verflüssigungs- temperatur  °C	Q <sub>o</sub> (Watt) P <sub>e</sub> (kW)  50 Hz 	Potenza frigorifera Potenza assorbita				Cooling capacity Power consumption				Kälteleistung Leistungsaufnahme			
			Temperatura di evaporazione °C				Evaporating temperature °C				Verdampfungstemperatur °C			
			12,5	10	7,5	5	0	-5	-10	-15	-20	-25	-30	
 <b>W60-206Y</b>	30	Q <sub>o</sub>	190762	174146	158579	144024	117803	95187	75885	59602	46044	34919	25932	
		P <sub>e</sub>	26,17	26,07	25,82	25,45	24,37	22,89	21,11	19,13	17,02	14,87	12,77	
	40	Q <sub>o</sub>	170121	154962	140787	127560	103801	83392	66039	51449	39327	29381	21316	
		P <sub>e</sub>	32,64	31,99	31,23	30,37	28,37	26,07	23,58	20,97	18,34	15,77	13,34	
	50	Q <sub>o</sub>	149259	135582	122826	110953	89709	71559	56209	43364	32731	24017	16927	
		P <sub>e</sub>	38,24	37,09	35,84	34,51	31,66	28,61	25,46	22,30	19,20	16,26	13,58	
 <b>W70-206Y</b>	50	Q <sub>o</sub>	147748	134204	121544	109735	88540	70358	54928	41989	31280	22539	15506	
		P <sub>e</sub>	38,07	36,98	35,78	34,49	31,68	28,65	25,49	22,30	19,17	16,21	13,51	
	60	Q <sub>o</sub>	125142	113426	102508	92355	74214	58742	45677	34758	25725	18315		
		P <sub>e</sub>	42,44	40,88	39,24	37,54	33,98	30,30	26,60	22,98	19,53	16,35		
	70	Q <sub>o</sub>	102877	93005	83844	75362	60305	47572	36902	28034				
		P <sub>e</sub>	45,92	43,94	41,91	39,84	35,63	31,42	27,29	23,34				
 <b>W70-228Y</b>	30	Q <sub>o</sub>	208464	190058	172817	156701	127683	102678	81363	63414	48507	36318	26522	
		P <sub>e</sub>	28,01	28,07	27,97	27,70	26,76	25,34	23,56	21,51	19,29	17,02	14,78	
	40	Q <sub>o</sub>	185643	168871	153192	138567	112315	89791	70672	54632	41348	30496	21752	
		P <sub>e</sub>	35,18	34,60	33,89	33,04	31,03	28,66	26,04	23,27	20,46	17,70	15,11	
	50	Q <sub>o</sub>	162898	147780	133685	120572	97130	77129	60247	46159	34541	25070	17420	
		P <sub>e</sub>	41,43	40,25	38,96	37,58	34,57	31,33	27,95	24,55	21,22	18,07	15,19	
 <b>W75-228Y</b>	50	Q <sub>o</sub>	159842	144893	130936	117936	94659	74772	57986	44011	32558	23336	16057	
		P <sub>e</sub>	40,16	38,99	37,71	36,33	33,31	30,06	26,68	23,29	19,99	16,91	14,14	
	60	Q <sub>o</sub>	135580	122516	110360	99076	78981	61942	47668	35870	26259	18544		
		P <sub>e</sub>	45,65	43,87	42,03	40,08	36,08	31,98	27,90	23,95	20,24	16,87		
	70	Q <sub>o</sub>	112093	100916	90563	81000	64093	49907	38151	28535				
		P <sub>e</sub>	50,24	47,90	45,51	43,09	38,21	33,38	28,71	24,31				
 <b>W75-240Y</b>	30	Q <sub>o</sub>	223232	203865	185702	168702	138016	111461	88694	69371	53149	39683	28629	
		P <sub>e</sub>	30,56	30,47	30,22	29,83	28,63	26,96	24,91	22,57	20,03	17,38	14,69	
	40	Q <sub>o</sub>	195689	178368	162156	147009	119741	96219	76099	59038	44691	32716	22767	
		P <sub>e</sub>	37,72	37,03	36,20	35,25	33,00	30,39	27,51	24,42	21,24	18,04	14,91	
	50	Q <sub>o</sub>	169274	153969	139676	126353	102441	81891	64357	49497	36965	26419	17515	
		P <sub>e</sub>	43,83	42,58	41,22	39,75	36,57	33,11	29,48	25,75	22,02	18,37	14,89	
 <b>W80-240Y</b>	50	Q <sub>o</sub>	167659	152092	137551	123999	99713	78934	61362	46697	34639	24889	17146	
		P <sub>e</sub>	44,81	43,66	42,38	41,00	37,96	34,66	31,22	27,73	24,33	21,12	18,21	
	60	Q <sub>o</sub>	142149	128553	115896	104141	83182	65377	50427	38030	27889	19702		
		P <sub>e</sub>	49,93	48,19	46,35	44,44	40,45	36,34	32,21	28,18	24,37	20,89		
	70	Q <sub>o</sub>	117438	105816	95045	85087	67459	52632	40307	30183				
		P <sub>e</sub>	54,11	51,82	49,48	47,10	42,27	37,45	32,75	28,29				

I dati di prestazione sono indicati in linea con la norma Europea EN12900 e con funzionamento a 50Hz. Per dati di prestazione in punti operativi diversi vedi Software Frascold

I dati non certificati sono provvisori e suscettibili di variazioni

Fattore di conversione per 60Hz = 1,2

Raffreddamento supplementare o limitata temperatura di aspirazione

Performance data are based on the European Standard EN12900 and 50Hz operation. Performance data for individual conditions see Frascold Software

Not certified data are provisional and variations are possible

Conversion factor for 60Hz = 1,2

Envelope zone with additional cooling required or limited suction temperature

Alle leistungswerte basieren auf der europäischen Norm EN12900 und 50Hz Betrieb. Leistungsdaten für individuelle betriebsbedingungen siehe Frascold Software

Nicht zertifiziert sind vorläufig und Variationen sind möglich

Umwandlungsfaktor für 60Hz = 1,2

Zusätzliche Kühlung oder limited Saugtemperatur

## R407C

### Prestazioni Performance Leistungswerte

Dati riferiti ad una temperatura del gas aspirato di 20°C senza sottoraffreddamento del liquido

Data referred to 20°C suction gas temperature, without liquid subcooling

Bezogen auf Sauggasttemperatur 20°C, ohne Flüssigkeits-Unterkühlung

Compressore Compressor Verdichter	Condensazione Condensing Verflüssigungs- temperatur °C	<b>Q<sub>o</sub> (Watt) P<sub>e</sub> (kW)</b>  50 Hz 	Potenza frigorifera Potenza assorbita			Cooling capacity Power consumption			Kälteleistung Leistungsaufnahme		
			Temperatura di evaporazione °C			Evaporating temperature °C			Verdampfungstemperatur °C		
			12,5	10	7,5	0	-5	-10	-15	-20	-25
<b>A0.5-4Y</b>	30	Q <sub>o</sub>	5219	4768	4348	3256	2655	2143	1708	1341	1029
		P <sub>e</sub>	0,83	0,83	0,83	0,79	0,75	0,70	0,65	0,59	0,54
	40	Q <sub>o</sub>	4587	4187	3815	2849	2317	1861	1472	1136	844
		P <sub>e</sub>	1,06	1,04	1,02	0,93	0,86	0,79	0,71	0,64	0,58
	50	Q <sub>o</sub>	3937	3589	3266	2428	1966	1568	1223	921	650
		P <sub>e</sub>	1,27	1,23	1,19	1,05	0,96	0,86	0,77	0,69	0,62
<b>A0.7-5Y</b>	30	Q <sub>o</sub>	6428	5872	5354	4012	3275	2648	2116	1664	1277
		P <sub>e</sub>	1,03	1,03	1,03	0,99	0,93	0,86	0,78	0,71	0,64
	40	Q <sub>o</sub>	5612	5124	4670	3494	2848	2296	1821	1410	1048
		P <sub>e</sub>	1,33	1,31	1,28	1,17	1,07	0,97	0,87	0,77	0,69
	50	Q <sub>o</sub>	4792	4371	3979	2968	2411	1931	1512	1140	801
		P <sub>e</sub>	1,60	1,55	1,50	1,33	1,20	1,08	0,95	0,84	0,74
<b>A1-6Y</b>	30	Q <sub>o</sub>	7199	6578	5999	4493	3664	2957	2359	1852	1424
		P <sub>e</sub>	1,12	1,12	1,12	1,07	1,02	0,95	0,87	0,79	0,71
	40	Q <sub>o</sub>	6319	5769	5258	3929	3197	2569	2032	1571	1169
		P <sub>e</sub>	1,44	1,41	1,38	1,26	1,16	1,06	0,96	0,86	0,77
	50	Q <sub>o</sub>	5419	4942	4498	3348	2713	2165	1691	1274	901
		P <sub>e</sub>	1,72	1,67	1,62	1,43	1,30	1,16	1,04	0,92	0,82
<b>A1.5-7Y</b>	30	Q <sub>o</sub>	9168	8374	7633	5711	4655	3755	2992	2348	1801
		P <sub>e</sub>	1,39	1,39	1,39	1,33	1,26	1,18	1,08	0,99	0,90
	40	Q <sub>o</sub>	8086	7377	6718	5009	4069	3266	2580	1992	1483
		P <sub>e</sub>	1,77	1,74	1,70	1,56	1,44	1,32	1,19	1,07	0,96
	50	Q <sub>o</sub>	6976	6354	5776	4282	3460	2755	2148	1619	1148
		P <sub>e</sub>	2,11	2,05	1,98	1,76	1,60	1,44	1,29	1,15	1,03
<b>A1.5-8Y</b>	30	Q <sub>o</sub>	10334	9460	8644	6517	5342	4340	3492	2778	2179
		P <sub>e</sub>	1,16	1,22	1,27	1,34	1,34	1,31	1,24	1,16	1,06
	40	Q <sub>o</sub>	9230	8437	7698	5781	4727	3832	3075	2438	1902
		P <sub>e</sub>	1,68	1,70	1,70	1,67	1,60	1,50	1,39	1,26	1,12
	50	Q <sub>o</sub>	8120	7409	6747	5039	4107	3319	2655	2096	1623
		P <sub>e</sub>	2,23	2,20	2,16	2,01	1,87	1,71	1,54	1,36	1,17
<b>B2-10.1Y</b>	30	Q <sub>o</sub>	12924	11811	10773	8070	6579	5308	4321	3322	2556
		P <sub>e</sub>	1,99	2,01	2,00	1,92	1,82	1,69	1,54	1,38	1,23
	40	Q <sub>o</sub>	11328	10348	9435	7057	5743	4615	3648	2817	2096
		P <sub>e</sub>	2,54	2,51	2,46	2,26	2,09	1,90	1,70	1,51	1,34
	50	Q <sub>o</sub>	9688	8843	8056	6009	4874	3892	3039	2289	1616
		P <sub>e</sub>	3,01	2,93	2,84	2,54	2,31	2,08	1,85	1,64	1,45
<b>D2-11.1Y</b>	30	Q <sub>o</sub>	15698	14338	13068	9764	7943	6392	5079	3975	3049
		P <sub>e</sub>	2,39	2,40	2,39	2,29	2,16	2,01	1,83	1,64	1,45
	40	Q <sub>o</sub>	13737	12536	11416	8504	6897	5521	4346	3342	2477
		P <sub>e</sub>	3,06	3,01	2,94	2,69	2,48	2,25	2,01	1,78	1,56
	50	Q <sub>o</sub>	11741	10702	9733	7218	5827	4631	3597	2695	1894
		P <sub>e</sub>	3,65	3,54	3,42	3,03	2,74	2,45	2,16	1,89	1,65
<b>D3-13.1Y</b>	30	Q <sub>o</sub>	17792	16261	14833	11116	9066	7315	5829	4569	3501
		P <sub>e</sub>	2,88	2,85	2,81	2,62	2,45	2,26	2,05	1,85	1,65
	40	Q <sub>o</sub>	15678	14315	13045	9742	7918	6356	5017	3867	2868
		P <sub>e</sub>	3,51	3,41	3,31	2,96	2,72	2,46	2,21	1,98	1,77
	50	Q <sub>o</sub>	13515	12320	11209	8323	6729	5356	4168	3129	2202
		P <sub>e</sub>	4,05	3,90	3,75	3,27	2,95	2,65	2,36	2,12	1,91
<b>D3-15.1Y</b>	30	Q <sub>o</sub>	20498	18714	17051	12732	10359	8338	6627	5182	3960
		P <sub>e</sub>	2,92	2,94	2,94	2,85	2,71	2,55	2,35	2,14	1,92
	40	Q <sub>o</sub>	17961	16382	14913	11101	9003	7209	5674	4356	3211
		P <sub>e</sub>	3,77	3,71	3,64	3,53	3,12	2,86	2,59	2,32	2,07
	50	Q <sub>o</sub>	15375	14004	12729	9426	7606	6039	4683	3493	2426
		P <sub>e</sub>	4,56	4,43	4,29	3,81	3,47	3,13	2,80	2,48	2,21
<b>D4-16.1Y</b>	30	Q <sub>o</sub>	22082	20163	18374	13725	11168	8990	7143	5582	4259
		P <sub>e</sub>	3,35	3,36	3,36	3,23	3,08	2,87	2,64	2,39	2,14
	40	Q <sub>o</sub>	19384	17682	16096	11983	9717	7778	6119	4694	3455
		P <sub>e</sub>	4,23	4,17	4,08	3,76	3,49	3,19	2,88	2,58	2,29
	50	Q <sub>o</sub>	16622	15139	13759	10185	8215	6519	5052	3766	2615
		P <sub>e</sub>	5,01	4,89	4,72	4,21	3,84	3,46	3,09	2,74	2,43

Vedi note a pagina 33  
 Vedi note a pagina 33

See notes on page 33  
 See notes on page 33

Siehe Seite 33  
 Siehe Seite 33

## R407C

### Prestazioni Performance Leistungswerte

Dati riferiti ad una temperatura del gas aspirato di 20°C senza sottoraffreddamento del liquido

Data referred to 20°C suction gas temperature, without liquid subcooling

Bezogen auf Sauggastemperatur 20°C, ohne Flüssigkeits-Unterkühlung

Compressore Compressor Verdichter	Condensazione Condensing Verflüssigungs- temperatur  °C	Q <sub>o</sub> (Watt) P <sub>e</sub> (kW)  50 Hz ⓘ	Potenza frigorifera Potenza assorbita			Cooling capacity Power consumption			Kälteleistung Leistungsaufnahme		
			Temperatura di evaporazione °C			Evaporating temperature °C			Verdampfungstemperatur °C		
			12,5	10	7,5	0	-5	-10	-15	-20	-25
<b>D4-18.1Y</b>	30	Q <sub>o</sub>	24487	22369	20396	15278	12468	10079	8056	6347	4899
		P <sub>e</sub>	3,24	3,29	3,32	3,27	3,15	2,99	2,80	2,58	2,36
	40	Q <sub>o</sub>	21537	19661	17915	13393	10908	8785	6971	5414	4060
		P <sub>e</sub>	4,22	4,19	4,13	3,89	3,66	3,41	3,14	2,88	2,62
	50	Q <sub>o</sub>	18507	16876	15360	11441	9286	7436	5836	4435	3180
		P <sub>e</sub>	5,13	5,02	4,90	4,47	4,14	3,81	3,48	3,17	2,90
<b>F4-16.1Y</b>	30	Q <sub>o</sub>	22972	20969	19102	14255	11591	9322	7401	5777	4400
		P <sub>e</sub>	3,05	3,08	3,10	3,02	2,89	2,71	2,50	2,28	2,04
	40	Q <sub>o</sub>	20259	18468	16800	12478	10102	8074	6343	4860	3577
		P <sub>e</sub>	3,95	3,91	3,84	3,57	3,33	3,06	2,78	2,49	2,22
	50	Q <sub>o</sub>	17464	15888	14423	10635	8554	6771	5237	3903	2719
		P <sub>e</sub>	4,77	4,65	4,52	4,06	3,72	3,37	3,02	2,68	2,38
<b>F4-19.1Y</b>	30	Q <sub>o</sub>	26709	24375	22202	16572	13484	10859	8635	6754	5154
		P <sub>e</sub>	3,29	3,35	3,38	3,35	3,23	3,06	2,85	2,62	2,38
	40	Q <sub>o</sub>	23533	21448	19510	14479	11749	9407	7410	5697	4209
		P <sub>e</sub>	4,37	4,34	4,29	4,04	3,80	3,52	3,22	2,92	2,62
	50	Q <sub>o</sub>	20279	18444	16742	12354	9952	7897	6131	4592	3220
		P <sub>e</sub>	5,39	5,28	5,15	4,68	4,32	3,95	3,57	3,20	2,87
<b>F5-19.1Y</b>	30	Q <sub>o</sub>	25997	23704	21563	15994	12934	10340	8164	6358	4875
		P <sub>e</sub>	3,75	3,73	3,70	3,53	3,37	3,17	2,94	2,68	2,40
	40	Q <sub>o</sub>	22776	20754	18870	13986	11310	9041	7132	5535	4202
		P <sub>e</sub>	4,66	4,58	4,49	4,16	3,89	3,59	3,27	2,92	2,56
	50	Q <sub>o</sub>	19599	17846	16216	12006	9707	7756	6108	4713	3524
		P <sub>e</sub>	5,54	5,40	5,25	4,74	4,36	3,96	3,53	3,09	2,63
<b>F5-24.1Y</b>	30	Q <sub>o</sub>	32198	29383	26764	19985	16274	13122	10456	8203	6288
		P <sub>e</sub>	3,85	3,95	4,01	4,02	3,91	3,73	3,49	3,22	2,93
	40	Q <sub>o</sub>	28229	25734	23415	17428	14150	11357	8976	6932	5152
		P <sub>e</sub>	5,32	5,31	5,27	5,01	4,73	4,40	4,03	3,64	3,26
	50	Q <sub>o</sub>	24195	22020	20004	14808	11965	9533	7437	5604	3960
		P <sub>e</sub>	6,76	6,65	6,51	5,96	5,52	5,04	4,54	4,03	3,54
<b>Q5-21.1Y</b>	30	Q <sub>o</sub>	28126	25635	23304	17210	13839	10968	8553	6547	4906
		P <sub>e</sub>	3,16	3,30	3,40	3,48	3,38	3,18	2,93	2,63	2,31
	40	Q <sub>o</sub>	24501	22289	20223	14845	11887	9379	7274	5528	4095
		P <sub>e</sub>	4,42	4,44	4,42	4,19	3,92	3,59	3,22	2,83	2,46
	50	Q <sub>o</sub>	20801	18878	17088	12462	9941	7818	6047	4583	3380
		P <sub>e</sub>	5,53	5,43	5,31	4,80	4,39	3,94	3,48	3,04	2,63
<b>Q5-24.1Y</b>	30	Q <sub>o</sub>	31967	29137	26482	19555	15754	12547	9868	7642	5790
		P <sub>e</sub>	3,62	3,78	3,89	3,98	3,87	3,66	3,38	3,05	2,70
	40	Q <sub>o</sub>	27685	25213	22895	16849	13536	10745	8416	6481	4868
		P <sub>e</sub>	5,16	5,17	5,14	4,86	4,55	4,16	3,74	3,31	2,89
	50	Q <sub>o</sub>	23582	21462	19473	14287	11449	9061	7069	5416	4033
		P <sub>e</sub>	6,48	6,35	6,19	5,58	5,08	4,56	4,02	3,50	3,04
<b>Q7-25.1Y</b>	30	Q <sub>o</sub>	32170	29401	26807	20005	16219	12972	10209	7876	5921
		P <sub>e</sub>	4,20	4,27	4,32	4,29	4,16	3,96	3,70	3,40	3,06
	40	Q <sub>o</sub>	28243	25767	23450	17392	14029	11146	8687	6601	4832
		P <sub>e</sub>	5,59	5,54	5,48	5,15	4,85	4,49	4,10	3,67	3,24
	50	Q <sub>o</sub>	24378	22195	20157	14845	11907	9388	7236	5397	3817
		P <sub>e</sub>	6,83	6,68	6,51	5,90	5,44	4,93	4,41	3,88	3,35
<b>Q7-28.1Y</b>	30	Q <sub>o</sub>	37384	34121	31068	23091	18678	14915	11738	9083	6887
		P <sub>e</sub>	4,99	5,04	5,05	4,95	4,76	4,50	4,18	3,79	3,37
	40	Q <sub>o</sub>	32608	29743	27066	20092	16241	12955	10170	7822	5848
		P <sub>e</sub>	6,41	6,35	6,26	5,87	5,51	5,09	4,62	4,10	3,56
	50	Q <sub>o</sub>	27977	25502	23194	17197	13891	11066	8656	6599	4830
		P <sub>e</sub>	7,71	7,54	7,36	6,69	6,16	5,58	4,96	4,32	3,66
<b>Q7-33.1Y</b>	30	Q <sub>o</sub>	43662	39906	36375	27070	21886	17465	13763	10736	8339
		P <sub>e</sub>	6,30	6,30	6,27	6,00	5,70	5,32	4,90	4,46	4,01
	40	Q <sub>o</sub>	37663	34447	31427	23486	19068	15299	12136	9533	7446
		P <sub>e</sub>	7,81	7,72	7,59	7,05	6,58	6,06	5,50	4,93	4,37
	50	Q <sub>o</sub>	32202	29478	26922	20201	16454	13242	10521	8246	6373
		P <sub>e</sub>	9,37	9,16	8,93	8,08	7,43	6,73	6,02	5,30	4,60

ⓘ ⓘ ⓘ Vedi note a pagina 33  
 [ ] [ ] [ ] Vedi note a pagina 33

ⓘ ⓘ ⓘ See notes on page 33  
 [ ] [ ] [ ] See notes on page 33

ⓘ ⓘ ⓘ Siehe Seite 33  
 [ ] [ ] [ ] Siehe Seite 33

## R407C

### Prestazioni Performance Leistungswerte

Dati riferiti ad una temperatura del gas aspirato di 20°C senza sottoraffreddamento del liquido

Data referred to 20°C suction gas temperature, without liquid subcooling

Bezogen auf Sauggasttemperatur 20°C, ohne Flüssigkeits-Unterkühlung

Compressore Compressor Verdichter	Condensazione Condensing Verflüssigungs- temperatur °C	Q <sub>o</sub> (Watt) P <sub>e</sub> (kW)  50 Hz ⓘ	Potenza frigorifera Potenza assorbita			Cooling capacity Power consumption			Kälteleistung Leistungsaufnahme		
			Temperatura di evaporazione °C			Evaporating temperature °C			Verdampfungstemperatur °C		
			12,5	10	7,5	0	-5	-10	-15	-20	-25
<b>Q7-36.1Y</b>	30	Q <sub>o</sub>	48203	44197	40427	30472	24900	20121	16083	12735	10026
		P <sub>e</sub>	7,08	7,01	6,91	6,51	6,17	5,78	5,36	4,91	4,44
	40	Q <sub>o</sub>	42089	38590	35304	26656	21835	17710	14231	11345	9002
		P <sub>e</sub>	8,97	8,78	8,57	7,86	7,32	6,75	6,14	5,52	4,90
	50	Q <sub>o</sub>	36565	33520	30663	23159	18981	15402	12372	9840	7755
		P <sub>e</sub>	10,86	10,54	10,21	9,14	8,37	7,58	6,77	5,95	5,14
<b>S7-33Y</b>	30	Q <sub>o</sub>	46476	42420	38639	28818	23419	18825	14939	11665	8904
		P <sub>e</sub>	5,37	5,50	5,59	5,63	5,48	5,22	4,87	4,46	4,01
	40	Q <sub>o</sub>	40884	37264	33893	25157	20358	16265	12782	9810	7254
		P <sub>e</sub>	7,38	7,38	7,33	6,98	6,60	6,13	5,60	5,02	4,42
	50	Q <sub>o</sub>	35130	31954	29003	21377	17194	13618	10553	7902	5567
		P <sub>e</sub>	9,31	9,16	8,97	8,24	7,63	6,95	6,23	5,48	4,73
<b>S12-42Y</b>	30	Q <sub>o</sub>	58017	53096	48464	36214	29324	23369	18274	13966	10369
		P <sub>e</sub>	7,73	7,73	7,69	7,32	6,92	6,41	5,83	5,21	4,56
	40	Q <sub>o</sub>	50828	46363	42170	31121	24938	19614	15076	11248	8057
		P <sub>e</sub>	9,83	9,64	9,42	8,56	7,87	7,11	6,31	5,49	4,68
	50	Q <sub>o</sub>	43521	39530	35791	25991	20547	15888	11938	8624	5871
		P <sub>e</sub>	11,66	11,30	10,90	9,58	8,62	7,62	6,61	5,62	4,67
<b>S15-52Y</b>	30	Q <sub>o</sub>	70801	64647	58907	43993	35789	28805	22896	17917	13721
		P <sub>e</sub>	8,70	8,84	8,91	8,78	8,44	7,96	7,36	6,70	6,01
	40	Q <sub>o</sub>	62309	56826	51718	38468	31180	24959	19659	15134	11239
		P <sub>e</sub>	11,59	11,50	11,35	10,62	9,93	9,15	8,29	7,42	6,55
	50	Q <sub>o</sub>	53577	48775	44311	32761	26414	20980	16312	12266	8696
		P <sub>e</sub>	14,29	13,97	13,61	12,29	11,28	10,20	9,10	8,02	7,00
<b>S20-56Y</b>	30	Q <sub>o</sub>	77910	71213	64965	48720	39776	32159	25710	20273	15690
		P <sub>e</sub>	9,68	9,83	9,90	9,73	9,36	8,84	8,21	7,51	6,79
	40	Q <sub>o</sub>	68920	62939	57366	42901	34939	28138	22343	17395	13139
		P <sub>e</sub>	12,76	12,66	12,49	11,70	10,98	10,16	9,28	8,39	7,54
	50	Q <sub>o</sub>	59589	54342	49463	36831	29886	23939	18833	14410	10515
		P <sub>e</sub>	15,60	15,26	14,87	13,50	12,47	11,38	10,29	9,25	8,29
<b>V20-59Y</b>	30	Q <sub>o</sub>	77608	70945	64701	48320	39202	31378	24720	19103	14399
		P <sub>e</sub>	10,01	10,14	10,21	10,05	9,68	9,16	8,50	7,73	6,90
	40	Q <sub>o</sub>	67988	62040	56475	41918	33835	26901	20991	15976	11730
		P <sub>e</sub>	13,16	13,03	12,84	11,99	11,22	10,32	9,34	8,30	7,23
	50	Q <sub>o</sub>	58530	53298	48413	35680	28633	22591	17428	13017	9230
		P <sub>e</sub>	15,95	15,57	15,14	13,64	12,48	11,25	9,97	8,67	7,39
<b>V25-71Y</b>	30	Q <sub>o</sub>	101841	92692	84142	61862	49603	39218	30534	23378	17578
		P <sub>e</sub>	11,73	11,97	12,12	12,03	11,60	10,96	10,15	9,23	8,26
	40	Q <sub>o</sub>	87713	79693	72218	52841	42250	33319	25874	19744	14754
		P <sub>e</sub>	15,67	15,56	15,37	14,38	13,46	12,39	11,23	10,04	8,88
	50	Q <sub>o</sub>	74534	67613	61183	44623	35642	28106	21843	16679	12443
		P <sub>e</sub>	19,10	18,67	18,18	16,40	15,05	13,63	12,20	10,81	9,53
<b>V30-84Y</b>	30	Q <sub>o</sub>	115528	105739	96567	72515	59132	47652	37885	29644	22738
		P <sub>e</sub>	14,22	14,41	14,50	14,26	13,74	12,98	12,04	10,95	9,77
	40	Q <sub>o</sub>	102008	93210	84979	63447	51492	41238	32495	25075	18790
		P <sub>e</sub>	18,72	18,54	18,29	17,10	16,01	14,74	13,34	11,86	10,34
	50	Q <sub>o</sub>	88378	80580	73299	54315	43806	34796	27095	20516	14869
		P <sub>e</sub>	22,70	22,17	21,59	19,48	17,85	16,10	14,27	12,41	10,58
<b>V32-93Y</b>	30	Q <sub>o</sub>	128091	117027	106658	79461	64323	51334	40282	30956	23146
		P <sub>e</sub>	16,20	16,32	16,35	15,85	15,12	14,12	12,91	11,55	10,08
	40	Q <sub>o</sub>	112689	102729	93407	69015	55466	43842	33930	25521	18402
		P <sub>e</sub>	20,91	20,64	20,29	18,74	17,38	15,82	14,10	12,28	10,41
	50	Q <sub>o</sub>	97201	88355	80093	58540	46604	36368	27621	20151	13748
		P <sub>e</sub>	25,01	24,36	23,64	21,09	19,12	17,01	14,80	12,55	10,32
<b>V35-103Y</b>	30	Q <sub>o</sub>	141204	129101	117806	88411	72205	58383	46663	36764	28404
		P <sub>e</sub>	21,33	21,36	21,24	20,14	18,91	17,40	15,70	13,94	12,19
	40	Q <sub>o</sub>	123800	113128	103178	77312	63034	50800	40329	31340	23549
		P <sub>e</sub>	27,75	27,18	26,50	23,90	21,85	19,66	17,43	15,27	13,28
	50	Q <sub>o</sub>	106029	96801	88209	65908	53583	42962	33765	25709	18513
		P <sub>e</sub>	33,52	32,38	31,17	27,20	24,41	21,63	18,95	16,48	14,33

ⓘ ⓘ ⓘ Vedi note a pagina 33  
ⓘ ⓘ ⓘ Vedi note a pagina 33

ⓘ ⓘ ⓘ See notes on page 33  
ⓘ ⓘ ⓘ See notes on page 33

ⓘ ⓘ ⓘ Siehe Seite 33  
ⓘ ⓘ ⓘ Siehe Seite 33

## R407C

### Prestazioni Performance Leistungswerte

Dati riferiti ad una temperatura del gas aspirato di 20°C senza sottoraffreddamento del liquido

Data referred to 20°C suction gas temperature, without liquid subcooling

Bezogen auf Sauggastemperatur 20°C, ohne Flüssigkeits-Unterkühlung

Compressore Compressor Verdichter	Condensazione Condensing Verflüssigungs- temperatur  °C	Q <sub>o</sub> (Watt) P <sub>e</sub> (kW)  50 Hz 	Potenza frigorifera Potenza assorbita			Cooling capacity Power consumption			Kälteleistung Leistungsaufnahme		
			Temperatura di evaporazione °C			Evaporating temperature °C			Verdampfungstemperatur °C		
			12,5	10	7,5	0	-5	-10	-15	-20	-25
			▼								
	30	Q <sub>o</sub>	146457	133580	121542	90162	72882	58231	45964	35840	27614
		P <sub>e</sub>	16,40	16,90	17,23	17,29	16,70	15,74	14,51	13,14	11,72
	40	Q <sub>o</sub>	127556	116089	105399	77690	62545	49780	39151	30415	23328
		P <sub>e</sub>	22,72	22,61	22,37	20,92	19,50	17,85	16,07	14,28	12,58
	50	Q <sub>o</sub>	108960	98921	89597	65609	52634	41790	32833	25519	19607
		P <sub>e</sub>	28,20	27,54	26,77	23,97	21,82	19,57	17,34	15,24	13,37
	30	Q <sub>o</sub>	171216	156424	142563	106229	86034	68739	54068	41746	31497
		P <sub>e</sub>	19,98	20,40	20,66	20,53	19,80	18,65	17,17	15,45	13,57
	40	Q <sub>o</sub>	149873	136771	124510	92437	74633	59370	46372	35364	26070
		P <sub>e</sub>	27,04	26,85	26,51	24,78	23,11	21,13	18,93	16,60	14,21
	50	Q <sub>o</sub>	127713	116347	105733	78061	62743	49606	38375	28776	20530
		P <sub>e</sub>	33,35	32,56	31,66	28,37	25,81	23,04	20,16	17,25	14,40
	30	Q <sub>o</sub>	210331	192252	175400	131639	107566	87049	69639	54886	42341
		P <sub>e</sub>	30,37	30,27	29,98	28,17	26,35	24,21	21,90	19,55	17,31
	40	Q <sub>o</sub>	186055	169895	154851	115855	94408	76077	60413	46965	35284
		P <sub>e</sub>	38,27	37,42	36,43	32,82	30,05	27,16	24,29	21,58	19,18
	50	Q <sub>o</sub>	161165	146936	133714	99522	80727	64608	50714	38597	27807
		P <sub>e</sub>	45,16	43,64	42,04	36,90	33,36	29,89	26,65	23,77	21,39
	30	Q <sub>o</sub>	199701	182220	165853	123035	99320	79093	62030	47809	36105
		P <sub>e</sub>	24,65	25,21	25,59	25,67	25,00	23,87	22,39	20,66	18,78
	40	Q <sub>o</sub>	175042	159452	144885	106930	86009	68217	53230	40724	30378
		P <sub>e</sub>	32,57	32,42	32,12	30,38	28,67	26,63	24,38	22,01	19,63
	50	Q <sub>o</sub>	151152	137452	124686	91593	73465	58107	45195	34405	25416
		P <sub>e</sub>	39,60	38,79	37,86	34,46	31,81	28,97	26,05	23,15	20,39
	30	Q <sub>o</sub>	234600	214261	195203	145228	117420	93559	73255	56115	41746
		P <sub>e</sub>	27,34	27,86	28,16	27,94	26,98	25,47	23,53	21,25	18,75
	40	Q <sub>o</sub>	205892	187707	170694	126205	101512	80334	62279	46955	33969
		P <sub>e</sub>	36,35	36,13	35,73	33,58	31,47	28,94	26,09	23,02	19,84
	50	Q <sub>o</sub>	177870	161842	146878	107885	86315	67827	52029	38528	26933
		P <sub>e</sub>	44,34	43,43	42,38	38,42	35,25	31,78	28,11	24,34	20,57
	30	Q <sub>o</sub>	258495	236185	215274	160415	129872	103657	81344	62510	46729
		P <sub>e</sub>	30,40	30,83	31,06	30,63	29,52	27,84	25,69	23,14	20,27
	40	Q <sub>o</sub>	228189	208166	189425	140365	113097	89684	69702	52725	38329
		P <sub>e</sub>	39,91	39,61	39,13	36,71	34,39	31,60	28,42	24,93	21,22
	50	Q <sub>o</sub>	196412	178789	162330	119408	95642	75258	57832	42939	30154
		P <sub>e</sub>	48,32	47,31	46,14	41,79	38,30	34,43	30,26	25,87	21,36
	30	Q <sub>o</sub>	284549	259978	236960	176628	143070	114281	89779	69081	51706
		P <sub>e</sub>	36,26	36,56	36,63	35,58	33,98	31,80	29,15	26,15	22,91
	40	Q <sub>o</sub>	250481	228461	207867	154043	124189	98594	76778	58258	42552
		P <sub>e</sub>	46,55	45,99	45,23	41,92	38,99	35,60	31,89	27,96	23,92
	50	Q <sub>o</sub>	217121	197662	179502	132218	106087	83708	64599	48277	34261
		P <sub>e</sub>	55,66	54,30	52,77	47,34	43,17	38,68	34,00	29,24	24,51
	30	Q <sub>o</sub>	302664	276804	252578	189072	153749	123448	97667	75900	57644
		P <sub>e</sub>	38,78	39,24	39,42	38,48	36,80	34,46	31,60	28,38	24,95
	40	Q <sub>o</sub>	267390	244188	222485	165741	134253	107250	84228	64682	48109
		P <sub>e</sub>	50,10	49,55	48,77	45,22	42,04	38,39	34,42	30,28	26,12
	50	Q <sub>o</sub>	232468	211940	192776	142845	115226	91553	71324	54033	39176
		P <sub>e</sub>	60,06	58,58	56,91	51,00	46,50	41,72	36,81	31,92	27,20
	30	Q <sub>o</sub>	329627	301013	274227	204160	165356	132253	104315	81006	61791
		P <sub>e</sub>	42,99	43,02	42,83	41,04	38,99	36,41	33,42	30,15	26,72
	40	Q <sub>o</sub>	292621	266820	242710	179852	145171	115645	90737	69913	52635
		P <sub>e</sub>	54,27	53,42	52,38	48,26	44,85	41,05	36,99	32,79	28,59
	50	Q <sub>o</sub>	253254	230441	209182	154058	123850	98250	76723	58732	43743
		P <sub>e</sub>	64,38	62,68	60,83	54,50	49,80	44,85	39,79	34,74	29,83

I dati di prestazione sono indicati in linea con la norma Europea EN12900 e con funzionamento a 50Hz. Per dati di prestazione in punti operativi diversi vedi Software Frascold

I dati non certificati sono provvisori e suscettibili di variazioni

Fattore di conversione per 60Hz = 1,2

Raffreddamento supplementare o limitata temperatura di aspirazione

Performance data are based on the European Standard EN12900 and 50Hz operation. Performance data for individual conditions see Frascold Software

Not certified data are provisional and variations are possible

Conversion factor for 60Hz = 1,2

Envelope zone with additional cooling required or limited suction temperature

Alle leistungswerte basieren auf der europäischen Norm EN12900 und 50Hz Betrieb. Leistungsdaten für individuelle betriebsbedingungen siehe Frascold Software

Nicht zertifiziert sind vorläufig und Variationen sind möglich

Umwandlungsfaktor für 60Hz = 1,2

Zusätzliche Kühlung oder limited Saugtemperatur



## R22

### Prestazioni Performance Leistungswerte

Data riferiti ad una temperatura del gas aspirato di 20°C senza sottoraffreddamento del liquido

Data referred to 20°C suction gas temperature, without liquid subcooling

Bezogen auf Sauggasttemperatur 20°C, ohne Flüssigkeits-Unterkühlung

Compressore Compressor Verdichter	Condensazione Condensing Verflüssigungs- temperatur  °C	50 Hz ⓘ	Potenza frigorifera Potenza assorbita				Cooling capacity Power consumption				Kälteleistung Leistungsaufnahme			
			Temperatura di evaporazione °C				Evaporating temperature °C				Verdampfungstemperatur °C			
			10	7,5	5	0	-5	-10	-15	-20	-25	-30	-35	-40
			Q <sub>0</sub> (Watt) P <sub>e</sub> (kW)	Q <sub>0</sub> (Watt) P <sub>e</sub> (kW)	Q <sub>0</sub> (Watt) P <sub>e</sub> (kW)	Q <sub>0</sub> (Watt) P <sub>e</sub> (kW)	Q <sub>0</sub> (Watt) P <sub>e</sub> (kW)	Q <sub>0</sub> (Watt) P <sub>e</sub> (kW)	Q <sub>0</sub> (Watt) P <sub>e</sub> (kW)	Q <sub>0</sub> (Watt) P <sub>e</sub> (kW)	Q <sub>0</sub> (Watt) P <sub>e</sub> (kW)	Q <sub>0</sub> (Watt) P <sub>e</sub> (kW)	Q <sub>0</sub> (Watt) P <sub>e</sub> (kW)	Q <sub>0</sub> (Watt) P <sub>e</sub> (kW)
<b>A0.5-4Y</b>	30	Q <sub>0</sub>	4657	4255	3878	3196	2604	2095	1661	1296	991	739	534	368
		P <sub>e</sub>	0,60	0,62	0,64	0,66	0,65	0,64	0,61	0,57	0,53	0,47	0,42	0,37
	40	Q <sub>0</sub>	4124	3761	3422	2809	2279	1825	1439	1114	843	618	433	279
		P <sub>e</sub>	0,82	0,82	0,82	0,80	0,76	0,72	0,66	0,60	0,54	0,47	0,41	0,35
	50	Q <sub>0</sub>	3588	3264	2962	2420	1953	1555	1217	934	698	500	335	195
		P <sub>e</sub>	1,06	1,03	1,01	0,95	0,88	0,80	0,72	0,63	0,55	0,46	0,39	0,31
<b>A0.5-5Y</b>	30	Q <sub>0</sub>					3265	2634	2098	1647	1272	961	705	493
		P <sub>e</sub>					0,81	0,78	0,75	0,70	0,64	0,57	0,50	0,43
	40	Q <sub>0</sub>					2867	2300	1821	1419	1084	807	578	385
		P <sub>e</sub>					0,98	0,91	0,84	0,76	0,67	0,58	0,50	0,42
	50	Q <sub>0</sub>					2471	1967	1545	1192	900	658	455	282
		P <sub>e</sub>					1,15	1,04	0,93	0,81	0,70	0,59	0,48	0,39
<b>A0.7-5Y</b>	30	Q <sub>0</sub>	5801	5304	4839	3997	3266	2637	2101	1648	1270	956	699	489
		P <sub>e</sub>	0,73	0,76	0,78	0,80	0,80	0,78	0,74	0,69	0,64	0,57	0,51	0,44
	40	Q <sub>0</sub>	5125	4680	4263	3511	2861	2303	1828	1426	1090	809	574	377
		P <sub>e</sub>	1,02	1,03	1,02	1,00	0,95	0,90	0,83	0,75	0,66	0,58	0,50	0,42
	50	Q <sub>0</sub>	4440	4047	3680	3020	2451	1966	1553	1205	912	665	455	272
		P <sub>e</sub>	1,35	1,32	1,29	1,21	1,12	1,02	0,91	0,80	0,69	0,58	0,48	0,39
<b>A0.7-6Y</b>	30	Q <sub>0</sub>					3601	2905	2315	1819	1407	1067	788	558
		P <sub>e</sub>					0,89	0,89	0,82	0,76	0,69	0,62	0,54	0,46
	40	Q <sub>0</sub>					3161	2535	2006	1565	1199	898	649	442
		P <sub>e</sub>					1,09	1,01	0,93	0,84	0,74	0,64	0,54	0,45
	50	Q <sub>0</sub>					2733	2174	1706	1317	996	721	512	326
		P <sub>e</sub>					1,28	1,16	1,03	0,90	0,77	0,65	0,53	0,42
<b>A1-6Y</b>	30	Q <sub>0</sub>	6473	5920	5401	4462	3647	2945	2347	1841	1419	1070	783	548
		P <sub>e</sub>	0,81	0,84	0,86	0,89	0,89	0,87	0,86	0,78	0,71	0,65	0,57	0,50
	40	Q <sub>0</sub>	5742	5243	4776	3933	3204	2578	2045	1596	1219	905	644	425
		P <sub>e</sub>	1,11	1,12	1,11	1,09	1,05	0,99	0,91	0,83	0,74	0,65	0,57	0,48
	50	Q <sub>0</sub>	5008	4563	4148	3403	2760	2211	1745	1352	1022	745	510	307
		P <sub>e</sub>	1,45	1,43	1,39	1,31	1,22	1,12	1,00	0,89	0,77	0,65	0,54	0,47
<b>A1-7Y</b>	30	Q <sub>0</sub>					4655	3779	3035	2409	1886	1452	1092	794
		P <sub>e</sub>					1,13	1,11	1,06	0,99	0,91	0,82	0,72	0,63
	40	Q <sub>0</sub>					4124	3337	2671	2112	1646	1258	934	660
		P <sub>e</sub>					1,40	1,31	1,22	1,11	0,99	0,87	0,74	0,63
	50	Q <sub>0</sub>					3600	2900	2310	1817	1406	1062	772	522
		P <sub>e</sub>					1,67	1,53	1,38	1,22	1,06	0,91	0,75	0,61
<b>A1.5-7Y</b>	30	Q <sub>0</sub>	8294	7594	6938	5754	4727	3844	3090	2452	1915	1466	1090	
		P <sub>e</sub>	1,02	1,06	1,09	1,12	1,13	1,11	1,10	1,01	0,94	0,86	0,78	
	40	Q <sub>0</sub>	7423	6789	6197	5129	4206	3413	2736	2162	1677	1266	916	
		P <sub>e</sub>	1,40	1,41	1,41	1,39	1,34	1,27	1,19	1,10	1,00	0,90	0,80	
	50	Q <sub>0</sub>	6545	5978	5449	4498	3679	2977	2379	1870	1436	1064	740	
		P <sub>e</sub>	1,83	1,80	1,77	1,68	1,57	1,16	1,33	1,20	1,06	0,93	0,81	
<b>A1.5-8Y</b>	30	Q <sub>0</sub>	9460	8644	7883	6517	5342	4340	3492	2778	2179	1676	1251	883
		P <sub>e</sub>	1,22	1,27	1,31	1,34	1,34	1,31	1,24	1,16	1,06	0,94	0,83	0,71
	40	Q <sub>0</sub>	8437	7698	7011	5781	4727	3832	3075	2438	1902	1448	1055	706
		P <sub>e</sub>	1,70	1,70	1,70	1,67	1,60	1,50	1,39	1,26	1,12	0,97	0,83	0,70
	50	Q <sub>0</sub>	7409	6747	6133	5039	4107	3319	2655	2096	1623	1216	858	528
		P <sub>e</sub>	2,20	2,16	2,19	2,01	1,86	1,71	1,54	1,36	1,17	0,99	0,82	0,67
<b>B1.5-9.1Y</b>	30	Q <sub>0</sub>			9243	7656	6291	5127	4142	3315	2623	2045	1560	1144
		P <sub>e</sub>			1,57	1,61	1,61	1,57	1,49	1,39	1,27	1,13	0,99	0,85
	40	Q <sub>0</sub>			8211	6781	5557	4517	3640	2903	2286	1766	1321	931
		P <sub>e</sub>			2,05	2,00	1,92	0,80	0,66	1,50	1,33	0,16	0,90	0,83
	50	Q <sub>0</sub>			7193	5917	4830	3911	3138	2489	1943	1477	1071	702
		P <sub>e</sub>			2,54	2,40	2,23	2,04	1,83	1,62	1,40	1,19	0,98	0,80
<b>B1.5-10.1Y</b>	30	Q <sub>0</sub>					7064	5753	4645	3717	2943	2297	1756	1294
		P <sub>e</sub>					1,84	1,81	1,73	1,62	1,48	1,33	1,16	1,00
	40	Q <sub>0</sub>					6273	5088	4091	3259	2566	1986	1496	1070
		P <sub>e</sub>					2,20	2,09	1,94	1,77	1,58	1,38	1,18	0,98
	50	Q <sub>0</sub>					5505	4440	3548	2806	2188	1669	1224	829
		P <sub>e</sub>					2,54	2,35	2,14	1,90	1,66	1,41	1,17	0,95

ⓘ ⓘ ⓘ Vedi note a pagina 41  
ⓘ Vedi note a pagina 41

ⓘ ⓘ ⓘ See notes on page 41  
ⓘ See notes on page 41

ⓘ ⓘ ⓘ Siehe Seite 41  
ⓘ Siehe Seite 41

## R22

### Prestazioni Performance Leistungswerte

Dati riferiti ad una temperatura del gas aspirato di 20°C senza sottoraffreddamento del liquido

Data referred to 20°C suction gas temperature, without liquid subcooling

Bezogen auf Sauggastemperatur 20°C, ohne Flüssigkeits-Unterkühlung

Compressore Compressor Verdichter	Condensazione Condensing Verflüssigungs- temperatur  °C	Q <sub>o</sub> (Watt) P <sub>e</sub> (kW)  50 Hz ⓘ	Potenza frigorifera ⓘ ⓘ Potenza assorbita ⓘ ⓘ				Cooling capacity ⓘ ⓘ Power consumption ⓘ ⓘ				Kälteleistung ⓘ ⓘ Leistungsaufnahme ⓘ ⓘ			
			Temperatura di evaporazione °C				Evaporating temperature °C				Verdampfungstemperatur °C			
			10	7,5	5	0	-5	-10	-15	-20	-25	-30	-35	-40
			▼											
<b>B2-10.1Y</b>	30	Q <sub>o</sub>	12893	11798	10778	8949	7376	6033	4890	3921	2935	2232		
		P <sub>e</sub>	1,70	1,79	1,85	1,94	1,96	1,94	1,87	1,76	2,49	1,84		
	40	Q <sub>o</sub>	11397	10423	9518	7897	6506	5317	4302	3432	2493	1838		
		P <sub>e</sub>	2,27	2,30	2,32	2,32	2,26	2,16	2,02	1,85	1,56	1,32		
	50	Q <sub>o</sub>	9885	9034	8244	6833	5625	4591	3704	2935	2042	1436		
		P <sub>e</sub>	2,80	2,78	2,76	2,67	2,54	2,38	2,18	1,95	1,55	1,25		
<b>D2-11.1Y</b>	30	Q <sub>o</sub>	14048	12852	11738	9738	8019	6549	5298	4235	3329	2549	1865	
		P <sub>e</sub>	1,96	2,04	2,10	2,16	2,16	2,09	1,97	1,82	1,63	1,43	1,22	
	40	Q <sub>o</sub>	12450	11385	10395	8620	7095	5788	4669	3707	2871	2131	1456	
		P <sub>e</sub>	2,53	2,56	2,57	2,54	2,44	2,29	2,10	1,88	1,65	1,40	1,15	
	50	Q <sub>o</sub>	10890	9952	9080	7519	6177	5022	4025	3153	2378	1667	990	
		P <sub>e</sub>	3,06	3,04	3,00	2,88	2,71	2,49	2,24	1,97	1,69	1,41	1,14	
<b>D2-13.1Y</b>	30	Q <sub>o</sub>			13958	11614	9586	7843	6354	5091	4023	3120	2352	1688
		P <sub>e</sub>			2,34	2,47	2,52	2,49	2,40	2,26	2,07	1,84	1,59	1,33
	40	Q <sub>o</sub>			12333	10245	8444	6899	5581	4458	3502	2682	1967	1329
		P <sub>e</sub>			2,97	2,99	2,93	2,81	2,63	2,41	2,14	1,85	1,54	1,22
	50	Q <sub>o</sub>			10729	8891	7310	5956	4799	3810	2958	2213	1545	925
		P <sub>e</sub>			3,56	3,48	3,32	3,10	2,83	2,53	2,19	1,82	1,45	1,08
<b>D3-13.1Y</b>	30	Q <sub>o</sub>	16798	15372	14041	11649	9585	7817	6310	5030	3944	3016		
		P <sub>e</sub>	2,25	2,34	2,41	2,49	2,49	2,42	2,31	2,14	1,95	1,73		
	40	Q <sub>o</sub>	14946	13665	12470	10325	8477	6893	5537	4377	3378	2506		
		P <sub>e</sub>	2,91	2,94	2,95	2,92	2,83	2,67	2,48	2,25	1,99	1,72		
	50	Q <sub>o</sub>	13109	11968	10907	9004	7366	5959	4750	3703	2786	1963		
		P <sub>e</sub>	3,55	3,52	3,48	3,35	3,16	2,93	2,66	2,37	2,06	1,75		
<b>D2-15.1Y</b>	30	Q <sub>o</sub>					10648	8679	7017	5620	4451	3468	2632	1903
		P <sub>e</sub>					2,75	2,70	2,59	2,42	2,21	1,96	1,69	1,41
	40	Q <sub>o</sub>					9420	7647	6154	4902	3852	2964	2197	1512
		P <sub>e</sub>					3,25	3,10	2,88	2,62	2,32	2,00	1,66	1,32
	50	Q <sub>o</sub>					8227	6637	5303	4185	3243	2437	1729	1077
		P <sub>e</sub>					3,69	3,43	3,12	2,77	2,39	1,99	1,59	1,20
<b>D3-15.1Y</b>	30	Q <sub>o</sub>		17241	15745	13055	10737	8752	7065	5637	4432	3413	2541	
		P <sub>e</sub>		2,51	2,60	2,71	2,74	2,69	2,58	2,42	2,22	1,99	1,74	
	40	Q <sub>o</sub>		15351	14003	11585	9505	7727	6213	4926	3829	2885	2057	
		P <sub>e</sub>		3,25	3,27	3,26	3,18	3,03	2,83	2,58	2,30	2,01	1,70	
	50	Q <sub>o</sub>		13480	12277	10124	8276	6697	5350	4198	3202	2327	1535	
		P <sub>e</sub>		3,94	3,91	3,78	3,59	3,34	3,04	2,72	2,37	2,01	1,64	
<b>D3-16.1Y</b>	30	Q <sub>o</sub>		16562	13803	11418	9370	7621	6134	4870	3792	2862	2042	
		P <sub>e</sub>		2,86	3,00	3,04	3,00	2,89	2,71	2,49	2,24	1,96	1,66	
	40	Q <sub>o</sub>		14642	12191	10077	8262	6710	5382	4240	3247	2365	1557	
		P <sub>e</sub>		3,64	3,64	3,56	3,40	3,18	2,91	2,60	2,26	1,91	1,55	
	50	Q <sub>o</sub>		12747	10596	8745	7157	5794	4618	3591	2676	1835		
		P <sub>e</sub>		4,39	4,25	4,04	3,76	3,43	3,06	2,66	2,24	1,82		
<b>D4-16.1Y</b>	30	Q <sub>o</sub>	20075	18405	16846	14041	11621	9543	7767	6252	4955	3837		
		P <sub>e</sub>	2,70	2,82	2,92	3,04	3,07	3,03	2,93	2,76	2,55	2,29		
	40	Q <sub>o</sub>	17834	16341	14949	12449	10294	8441	6849	5478	4286	3231		
		P <sub>e</sub>	3,55	3,60	3,63	3,62	3,53	3,38	3,17	2,91	2,62	2,30		
	50	Q <sub>o</sub>	15556	14243	13021	10831	8945	7322	5920	4698	3615	2630		
		P <sub>e</sub>	4,35	4,33	4,29	4,15	3,95	3,69	3,39	3,05	2,69	2,31		
<b>D3-18.1Y</b>	30	Q <sub>o</sub>					12784	10448	8472	6809	5411	4230	3219	2331
		P <sub>e</sub>					3,15	3,11	3,00	2,82	2,60	2,33	2,04	1,72
	40	Q <sub>o</sub>					11350	9235	7453	5954	4693	3621	2692	1856
		P <sub>e</sub>					3,74	3,58	3,36	3,09	2,77	2,42	2,05	1,66
	50	Q <sub>o</sub>					9930	8027	6429	5087	3954	2982	2124	1332
		P <sub>e</sub>					4,29	4,02	3,69	3,32	2,91	2,47	2,02	1,57
<b>D4-18.1Y</b>	30	Q <sub>o</sub>	22651	20732	18945	15742	12992	10645	8650	6958	5520	4284		
		P <sub>e</sub>	2,88	3,00	3,09	3,20	3,23	3,18	3,06	2,89	2,67	2,42		
	40	Q <sub>o</sub>	20260	18530	16920	14041	11571	9461	7661	6121	4791	3621		
		P <sub>e</sub>	3,81	3,84	3,85	3,81	3,70	3,53	3,32	3,06	2,78	2,48		
	50	Q <sub>o</sub>	17843	16299	14867	12307	10115	8239	6630	5239	4014	2907		
		P <sub>e</sub>	4,72	4,67	4,60	4,41	4,18	3,90	3,60	3,27	2,93	2,59		

ⓘ ⓘ ⓘ Vedi note a pagina 41  
 [ ] [ ] [ ] Vedi note a pagina 41

ⓘ ⓘ ⓘ See notes on page 41  
 [ ] [ ] [ ] See notes on page 41

ⓘ ⓘ ⓘ Siehe Seite 41  
 [ ] [ ] [ ] Siehe Seite 41

## R22

### Prestazioni Performance Leistungswerte

Dati riferiti ad una temperatura del gas aspirato di 20°C senza sottoraffreddamento del liquido

Data referred to 20°C suction gas temperature, without liquid subcooling

Bezogen auf Sauggasttemperatur 20°C, ohne Flüssigkeits-Unterkühlung

Compressore Compressor Verdichter	Condensazione Condensing Verflüssigungs- temperatur °C	Q <sub>o</sub> (Watt) P <sub>e</sub> (kW)  50 Hz	Potenza frigorifera Potenza assorbita				Cooling capacity Power consumption				Kälteleistung Leistungsaufnahme			
			Temperatura di evaporazione °C				Evaporating temperature °C				Verdampfungstemperatur °C			
			10	7,5	5	0	-5	-10	-15	-20	-25	-30	-35	-40
<b>D3-19.1Y</b>	30	Q <sub>o</sub>					13222	10797	8752	7035	5596	4384	3348	2438
		P <sub>e</sub>					3,48	3,39	3,23	3,00	2,72	2,41	2,08	1,75
	40	Q <sub>o</sub>					11675	9513	7696	6173	4893	3807	2863	2009
		P <sub>e</sub>					4,27	4,02	3,70	3,34	2,95	2,54	2,12	1,72
	50	Q <sub>o</sub>					10115	8213	6622	5292	4170	3208	2353	1555
		P <sub>e</sub>					5,04	4,62	4,15	3,66	3,14	2,63	2,13	1,65
<b>D4-19.1Y</b>	30	Q <sub>o</sub>	22235	20373	16983	14012	11428	9201	7300	5694	4353	3244	2339	
		P <sub>e</sub>	3,39	3,52	3,66	3,69	3,60	3,43	3,19	2,90	2,56	2,21	1,86	
	40	Q <sub>o</sub>	20002	18291	15183	12467	10113	8088	6364	4907	3689	2678	1842	
		P <sub>e</sub>	4,51	4,54	4,52	4,38	4,15	3,85	3,48	3,07	2,64	2,20	1,78	
	50	Q <sub>o</sub>	17749	16191	13369	10912	8790	6972	5427	4124	3033	2122	1361	
		P <sub>e</sub>	5,51	5,46	5,26	4,97	4,60	4,16	3,67	3,16	2,63	2,11	1,61	
<b>F4-16.1Y</b>	30	Q <sub>o</sub>	20771	19014	17373	14415	11857	9660	7786	6194	4845	3700		
		P <sub>e</sub>	2,60	2,71	2,80	2,89	2,90	2,82	2,68	2,48	2,25	1,98		
	40	Q <sub>o</sub>	18508	16925	15447	12787	10491	8518	6829	5386	4148	3076		
		P <sub>e</sub>	3,41	3,46	3,47	3,44	3,32	3,13	2,89	2,61	2,30	1,98		
	50	Q <sub>o</sub>	16220	14810	13496	11138	9104	7356	5855	4561	3435	2438		
		P <sub>e</sub>	4,15	4,13	4,08	3,92	3,69	3,41	3,08	2,72	2,35	1,97		
<b>F4-19.1Y</b>	30	Q <sub>o</sub>	22329	20382	16875	13849	11259	9058	7202	5645	4343	3249	2318	
		P <sub>e</sub>	3,21	3,33	3,47	3,50	3,43	3,27	3,04	2,76	2,44	2,10	1,76	
	40	Q <sub>o</sub>	20014	18242	15060	12323	9986	8002	6327	4915	3721	2701	1807	
		P <sub>e</sub>	4,27	4,30	4,28	4,15	3,93	3,64	3,29	2,90	2,48	2,06	1,64	
	50	Q <sub>o</sub>	17693	16097	13239	10790	8704	6936	5440	4173	3087	2138	1281	
		P <sub>e</sub>	5,34	5,28	5,09	4,80	4,43	3,99	3,52	3,01	2,49	1,97	1,47	
<b>F5-19.1Y</b>	30	Q <sub>o</sub>	24343	22225	20251	16714	13679	11095	8910	7071	5528	4227		
		P <sub>e</sub>	2,98	3,12	3,23	3,36	3,37	3,29	3,13	2,90	2,63	2,32		
	40	Q <sub>o</sub>	21776	19857	18073	14880	12146	9819	7847	6177	4758	3538		
		P <sub>e</sub>	4,05	4,11	4,14	4,10	3,97	3,75	3,46	3,12	2,74	2,34		
	50	Q <sub>o</sub>	19193	17473	15875	13024	10587	8513	6749	5245	3947	2804		
		P <sub>e</sub>	5,18	5,15	5,09	4,89	4,60	4,24	3,82	3,36	2,87	2,36		
<b>F4-24.1Y</b>	30	Q <sub>o</sub>					16848	13745	11114	8898	7039	5478	4159	3022
		P <sub>e</sub>					4,20	4,11	3,93	3,68	3,37	3,02	2,64	2,24
	40	Q <sub>o</sub>					15009	12188	9805	7805	6128	4717	3513	2459
		P <sub>e</sub>					5,15	4,85	4,49	4,08	3,63	3,16	2,68	2,20
	50	Q <sub>o</sub>					13166	10620	8481	6691	5190	3923	2829	1852
		P <sub>e</sub>					6,07	5,56	5,01	4,43	3,84	3,24	2,65	2,10
<b>F5-24.1Y</b>	30	Q <sub>o</sub>	29041	26582	24285	20150	16581	13521	10913	8700	6826	5234		
		P <sub>e</sub>	3,55	3,72	3,84	3,98	3,99	3,89	3,71	3,46	3,17	2,85		
	40	Q <sub>o</sub>	25893	23681	21617	17911	14717	11978	9639	7642	5930	4448		
		P <sub>e</sub>	5,02	5,05	5,05	4,95	4,74	4,46	4,11	3,72	3,31	2,90		
	50	Q <sub>o</sub>	22724	20756	18925	15643	12820	10400	8326	6541	4989	3613		
		P <sub>e</sub>	6,61	6,49	6,35	5,99	5,55	5,06	4,52	3,97	3,43	2,91		
<b>Q4-20.1Y</b>	30	Q <sub>o</sub>					13722	11242	9118	7316	5799	4531	3477	2600
		P <sub>e</sub>					3,42	3,34	3,18	2,96	2,69	2,39	2,06	1,73
	40	Q <sub>o</sub>					12366	10121	8203	6575	5202	4048	3076	2251
		P <sub>e</sub>					4,17	3,94	3,65	3,31	2,93	2,52	2,11	1,71
	50	Q <sub>o</sub>					11037	9031	7320	5870	4643	3604	2718	
		P <sub>e</sub>					4,84	4,47	4,04	3,58	3,09	2,60	2,10	
<b>Q4-21.1Y</b>	30	Q <sub>o</sub>			19134	15854	12993	10517	8392	6584	5060	3784	2724	
		P <sub>e</sub>			4,04	3,97	3,82	3,62	3,35	3,04	2,69	2,31	1,91	
	40	Q <sub>o</sub>			17163	14142	11516	9251	7313	5668	4281	3120	2150	
		P <sub>e</sub>			5,09	4,81	4,48	4,09	3,68	3,23	2,76	2,28	1,80	
	50	Q <sub>o</sub>			15148	12394	10011	7964	6219	4744	3503	2464	1591	
		P <sub>e</sub>			6,09	5,60	5,07	4,52	3,94	3,35	2,76	2,18	1,61	
<b>Q5-21.1Y</b>	30	Q <sub>o</sub>	26021	23845	21804	18109	14895	12120	9744	7724	6021	4593		
		P <sub>e</sub>	3,01	3,18	3,32	3,50	3,57	3,52	3,38	3,15	2,85	2,49		
	40	Q <sub>o</sub>	23312	21329	19473	16117	13204	10692	8540	6708	5153	3835		
		P <sub>e</sub>	4,20	4,28	4,33	4,34	4,23	4,03	3,75	3,39	2,96	2,49		
	50	Q <sub>o</sub>	20556	18770	17101	14091	11486	9243	7323	5683	4284			
		P <sub>e</sub>	5,43	5,41	5,36	5,18	4,90	4,54	4,09	3,59	3,03			

Ⓞ Ⓜ Ⓜ Vedi note a pagina 41  
  Vedi note a pagina 41

Ⓞ Ⓜ Ⓜ See notes on page 41  
  See notes on page 41

Ⓞ Ⓜ Ⓜ Siehe Seite 41  
  Siehe Seite 41

## R22

### Prestazioni Performance Leistungswerte

Dati riferiti ad una temperatura del gas aspirato di 20°C senza sottoraffreddamento del liquido

Data referred to 20°C suction gas temperature, without liquid subcooling

Bezogen auf Sauggastemperatur 20°C, ohne Flüssigkeits-Unter Kühlung

Compressore Compressor Verdichter	Condensazione Condensing Verflüssigungs- temperatur  °C	Q <sub>o</sub> (Watt) P <sub>e</sub> (kW)		Potenza frigorifera Potenza assorbita				Cooling capacity Power consumption				Kälteleistung Leistungsaufnahme				
		50 Hz		Temperatura di evaporazione °C				Evaporating temperature °C				Verdampfungstemperatur °C				
		ⓘ		10	7,5	5	0	-5	-10	-15	-20	-25	-30	-35	-40	
Q4-24.1Y	30	Q <sub>o</sub>	20706 17134 14012 11307 8983 7006 5341 3955 2813													
		P <sub>e</sub>	4,31 4,27 4,13 3,90 3,60 3,24 2,83 2,40 1,96													
	40	Q <sub>o</sub>	18479 15197 12339 9872 7762 5974 4473 3225 2195													
		P <sub>e</sub>	5,44 5,17 4,81 4,39 3,92 3,42 2,89 2,35 1,82													
	50	Q <sub>o</sub>	16243 13252 10661 8437 6543 4946 3611 2504 1590													
		P <sub>e</sub>	6,49 5,98 5,42 4,81 4,17 3,51 2,86 2,21 1,60													
Q5-24.1Y	30	Q <sub>o</sub>	29616 27138 24814 20605 16942 13779 11070 8769 6831 5207													
		P <sub>e</sub>	3,58 3,77 3,92 4,09 4,13 4,03 3,84 3,56 3,21 2,83													
	40	Q <sub>o</sub>	26582 24327 22215 18395 15076 12212 9757 7665 5890 4386													
		P <sub>e</sub>	5,00 5,07 5,11 5,06 4,89 4,61 4,24 3,81 3,33 2,82													
	50	Q <sub>o</sub>	23502 21473 19575 16150 13182 10623 8428 6551 4945 3565													
		P <sub>e</sub>	6,43 6,38 6,29 6,02 5,63 5,16 4,61 4,02 3,39 2,76													
Q4-25.1Y	30	Q <sub>o</sub>	18202 14874 12037 9631 7599 5882 4420 3157													
		P <sub>e</sub>	4,46 4,40 4,24 3,98 3,64 3,24 2,79 2,31													
	40	Q <sub>o</sub>	16156 13129 10558 8386 6554 5004 3676 2512													
		P <sub>e</sub>	5,26 5,02 4,68 4,27 3,79 3,27 2,71 2,14													
	50	Q <sub>o</sub>	14097 11371 9068 7130 5498 4115 2920 1857													
		P <sub>e</sub>	5,99 5,56 5,05 4,48 3,87 3,22 2,56 1,89													
Q5-25.1Y	30	Q <sub>o</sub>	25262 20939 17191 13968 11219 8894 6941 5311 3952 2814													
		P <sub>e</sub>	4,04 4,20 4,22 4,12 3,92 3,63 3,29 2,89 2,48 2,06													
	40	Q <sub>o</sub>	22474 18568 15194 12302 9840 7759 6008 4536 3292 2226													
		P <sub>e</sub>	5,33 5,26 5,05 4,75 4,37 3,92 3,43 2,92 2,40 1,90													
	50	Q <sub>o</sub>	19713 16221 13217 10652 8475 6634 5081 3764 2631 1634													
		P <sub>e</sub>	6,64 6,31 5,88 5,36 4,79 4,17 3,53 2,88 2,25 1,66													
Q7-25.1Y	30	Q <sub>o</sub>	30734 28159 25744 21369 17560 14272 11457 9067 7057 5378													
		P <sub>e</sub>	3,87 4,06 4,20 4,38 4,41 4,31 4,11 3,82 3,48 3,09													
	40	Q <sub>o</sub>	27640 25282 23073 19081 15617 12636 10089 7930 6111 4587													
		P <sub>e</sub>	5,29 5,36 5,40 5,35 5,18 4,90 4,53 4,10 3,62 3,11													
	50	Q <sub>o</sub>	24529 22387 20385 16779 13663 10990 8714 6787 5163 3794													
		P <sub>e</sub>	6,69 6,64 6,56 6,29 5,91 5,44 4,90 4,32 3,70 3,08													
Q5-28.1Y	30	Q <sub>o</sub>	23591 19438 15884 12864 10310 8154 6331 4773 3412													
		P <sub>e</sub>	4,74 4,77 4,68 4,46 4,15 3,77 3,33 2,86 2,37													
	40	Q <sub>o</sub>	20972 17236 14050 11346 9057 7115 5455 4008 2709													
		P <sub>e</sub>	5,92 5,71 5,38 4,97 4,47 3,93 3,35 2,75 2,17													
	50	Q <sub>o</sub>	18379 15046 12212 9809 7769 6027 4514 3165 1911													
		P <sub>e</sub>	7,10 6,63 6,07 5,43 4,74 4,02 3,29 2,57 1,87													
Q7-28.1Y	30	Q <sub>o</sub>	36064 33020 30175 25049 20617 16810 13559 10795 8450 6454													
		P <sub>e</sub>	4,43 4,63 4,77 4,93 4,93 4,80 4,55 4,21 3,80 3,34													
	40	Q <sub>o</sub>	32223 29465 26890 22260 18263 14831 11893 9383 7230 5366													
		P <sub>e</sub>	5,83 5,91 5,94 5,89 5,69 5,37 4,95 4,45 3,90 3,31													
	50	Q <sub>o</sub>	28371 25898 23594 19458 15896 12837 10213 7954 5993 4260													
		P <sub>e</sub>	7,12 7,09 7,02 6,77 6,39 5,90 5,32 4,68 3,99 3,29													
Q5-33.1Y	30	Q <sub>o</sub>	22340 18389 15053 12249 9893 7903 6193 4682													
		P <sub>e</sub>	5,20 5,16 5,00 4,73 4,37 3,95 3,48 2,99													
	40	Q <sub>o</sub>	20022 16443 13433 10907 8784 6978 5406 3986													
		P <sub>e</sub>	6,33 6,12 5,79 5,36 4,85 4,29 3,69 3,07													
	50	Q <sub>o</sub>	17758 14530 11824 9557 7643 6001 4547 3197													
		P <sub>e</sub>	7,44 7,06 6,56 5,98 5,32 4,62 3,89 3,15													
Q7-33.1Y	30	Q <sub>o</sub>	39393 36131 33090 27634 22943 18934 15524 12630 10171 8063													
		P <sub>e</sub>	4,65 4,85 5,01 5,22 5,29 5,24 5,09 4,84 4,52 4,14													
	40	Q <sub>o</sub>	35627 32658 29894 24945 20697 17066 13972 11329 9057 7072													
		P <sub>e</sub>	6,28 6,35 6,38 6,36 6,22 5,99 5,68 5,30 4,86 4,40													
	50	Q <sub>o</sub>	31832 29153 26665 22218 18408 15153 12369 9974 7885 6019													
		P <sub>e</sub>	7,88 7,82 7,74 7,49 7,16 6,76 6,30 5,79 5,26 4,73													
Q7-36.1Y	30	Q <sub>o</sub>	26118 21815 18120 14955 12239 9894 7838 5994													
		P <sub>e</sub>	5,73 5,69 5,56 5,32 4,99 4,57 4,05 3,43													
	40	Q <sub>o</sub>	23718 19773 16384 13470 10953 8751 6786 4979													
		P <sub>e</sub>	6,93 6,67 6,34 5,94 5,45 4,89 4,26 3,55													
	50	Q <sub>o</sub>	21253 17658 14564 11891 9561 7493 5609													
		P <sub>e</sub>	8,07 7,60 7,08 6,51 5,87 5,18 4,44													

ⓘ ⓘ ⓘ Vedi note a pagina 41  
  Vedi note a pagina 41

ⓘ ⓘ ⓘ See notes on page 41  
  See notes on page 41

ⓘ ⓘ ⓘ Siehe Seite 41  
  Siehe Seite 41







## R22

### Prestazioni Performance Leistungswerte

Dati riferiti ad una temperatura del gas aspirato di 20°C senza sottoraffreddamento del liquido

Data referred to 20°C suction gas temperature, without liquid subcooling

Bezogen auf Sauggasttemperatur 20°C, ohne Flüssigkeits-Unterkühlung

Compressore Compressor Verdichter	Condensazione Condensing Verflüssigungs- temperatur °C	Q <sub>o</sub> (Watt) P <sub>e</sub> (kW)  50 Hz ⓘ	Potenza frigorifera Potenza assorbita				Cooling capacity Power consumption				Kälteleistung Leistungsaufnahme			
			Temperatura di evaporazione °C				Evaporating temperature °C				Verdampfungstemperatur °C			
			10	7,5	5	0	-5	-10	-15	-20	-25	-30	-35	-40
<b>Z30-126Y</b>	30	Q <sub>o</sub>	89055				72953				59130			
		P <sub>e</sub>	20,90				20,42				19,41			
	40	Q <sub>o</sub>	79425				64924				52498			
		P <sub>e</sub>	25,21				23,89				22,12			
	50	Q <sub>o</sub>	69832				56928				45895			
		P <sub>e</sub>	29,39				27,27				24,79			
<b>Z40-126Y</b>	30	Q <sub>o</sub>	156457	143168	130765	108471	89277	72882	58990	47301				
		P <sub>e</sub>	19,64	20,45	21,01	21,46	21,15	20,22	18,83	17,12				
	40	Q <sub>o</sub>	139554	127671	116588	96671	79506	64792	52232	41527				
		P <sub>e</sub>	25,75	26,00	26,03	25,50	24,29	22,58	20,50	18,22				
	50	Q <sub>o</sub>	122925	112419	102626	85027	69830	56737	45449	35668				
		P <sub>e</sub>	31,51	31,30	30,89	29,54	27,64	25,33	22,75	20,07				
<b>Z40-154Y</b>	30	Q <sub>o</sub>	128360				105677				86385			
		P <sub>e</sub>	26,27				26,23				25,39			
	40	Q <sub>o</sub>	114726				94361				77091			
		P <sub>e</sub>	32,02				30,89				29,07			
	50	Q <sub>o</sub>	101384				83260				67938			
		P <sub>e</sub>	37,36				35,25				32,56			
<b>Z50-154Y</b>	30	Q <sub>o</sub>	187871	172105	157360	130766	107762	88019	71207	56999				
		P <sub>e</sub>	23,29	24,37	25,16	25,95	25,81	24,92	23,42	21,48				
	40	Q <sub>o</sub>	168933	154687	141375	117388	96643	78810	63563	50571				
		P <sub>e</sub>	30,98	31,35	31,47	31,00	29,75	27,87	25,51	22,84				
	50	Q <sub>o</sub>	150091	137348	125451	104035	85512	69556	55837	44027				
		P <sub>e</sub>	38,47	38,21	37,72	36,14	33,91	31,17	28,09	24,82				
<b>W40-142Y</b>	30	Q <sub>o</sub>	175734	160687	146695	121682	100302	82164	66876	54047				
		P <sub>e</sub>	23,25	24,03	24,56	24,91	24,44	23,33	21,71	19,75				
	40	Q <sub>o</sub>	157939	144376	131780	109291	90083	73764	59941	48224				
		P <sub>e</sub>	30,71	30,88	30,82	30,09	28,67	26,72	24,38	21,82				
	50	Q <sub>o</sub>	140094	127995	116774	96773	79698	65158	52762	42119				
		P <sub>e</sub>	36,30	36,06	35,62	34,22	32,25	29,86	27,21	24,46				
<b>W40-168Y</b>	30	Q <sub>o</sub>	119638				98195				80111			
		P <sub>e</sub>	29,28				28,03				26,19			
	40	Q <sub>o</sub>	107856				88369				71977			
		P <sub>e</sub>	35,11				32,62				29,70			
	50	Q <sub>o</sub>	63715				51371				40987			
		P <sub>e</sub>	32,79				28,87				25,05			
<b>W50-168Y</b>	30	Q <sub>o</sub>	211998	193928	177122	147068	121365	99540	81122	65640				
		P <sub>e</sub>	29,01	29,96	30,59	31,01	30,44	29,09	27,12	24,74				
	40	Q <sub>o</sub>	189187	173020	158004	131189	108270	88775	72234	58174				
		P <sub>e</sub>	39,55	39,60	39,38	38,19	36,18	33,53	30,42	27,06				
	50	Q <sub>o</sub>	114985				94873				77733			
		P <sub>e</sub>	44,64				41,43				37,75			
<b>W50-187Y</b>	30	Q <sub>o</sub>	162942				134308				109918			
		P <sub>e</sub>	33,64				33,21				31,91			
	40	Q <sub>o</sub>	144994				119015				96993			
		P <sub>e</sub>	41,78				39,63				36,81			
	50	Q <sub>o</sub>	103841				84204				67789			
		P <sub>e</sub>	45,71				41,47				36,99			
<b>W60-187Y</b>	30	Q <sub>o</sub>	237251	217168	198393	164558	135325	110276	88992	71054				
		P <sub>e</sub>	30,02	31,19	31,96	32,41	31,64	29,90	27,45	24,53				
	40	Q <sub>o</sub>	211763	193658	176745	146285	119965	97366	78070	61657				
		P <sub>e</sub>	41,12	41,36	41,24	40,03	37,73	34,60	30,89	26,87				
	50	Q <sub>o</sub>	185568	169464	154436	127400	104041	83940	66679	51838				
		P <sub>e</sub>	51,00	50,46	49,59	46,98	43,43	39,19	34,52	29,67				
<b>W60-206Y</b>	30	Q <sub>o</sub>	185162				153035				125104			
		P <sub>e</sub>	36,49				36,21				34,64			
	40	Q <sub>o</sub>	165114				135974				110708			
		P <sub>e</sub>	45,60				43,64				40,58			
	50	Q <sub>o</sub>	144853				118774				96246			
		P <sub>e</sub>	54,06				50,57				46,15			

ⓘ ⓘ ⓘ Vedi note a pagina 41  
 - - - - - Vedi note a pagina 41  
 . . . . . Vedi note a pagina 41

ⓘ ⓘ ⓘ See notes on page 41  
 - - - - - See notes on page 41  
 . . . . . See notes on page 41

ⓘ ⓘ ⓘ Siehe Seite 41  
 - - - - - Siehe Seite 41  
 . . . . . Siehe Seite 41

## R22

### Prestazioni Performance Leistungswerte

Dati riferiti ad una temperatura del gas aspirato di 20°C senza sottoraffreddamento del liquido

Data referred to 20°C suction gas temperature, without liquid subcooling

Bezogen auf Sauggastemperatur 20°C, ohne Flüssigkeits-Unterkühlung

Compressore Compressor Verdichter	Condensazione Condensing Verflüssigungs- temperatur  °C	Q <sub>o</sub> (Watt) P <sub>e</sub> (kW)  50 Hz ⓘ	Potenza frigorifera Potenza assorbita				Cooling capacity Power consumption				Kälteleistung Leistungsaufnahme			
			Temperatura di evaporazione °C				Evaporating temperature °C				Verdampfungstemperatur °C			
			10	7,5	5	0	-5	-10	-15	-20	-25	-30	-35	-40
			▼											
<b>W70-206Y</b>	30	Q <sub>o</sub>	261472	240289	220332	183937	151971	124119	100065	79494				
		P <sub>e</sub>	31,12	32,85	34,10	35,35	35,13	33,73	31,40	28,43				
	40	Q <sub>o</sub>	233794	214818	196925	164234	135404	110121	88069	68932				
		P <sub>e</sub>	43,26	44,08	44,44	43,96	42,08	39,09	35,24	30,81				
	50	Q <sub>o</sub>	205356	188616	172817	143887	118251	95595	75602	57958				
		P <sub>e</sub>	55,40	55,31	54,79	52,60	49,07	44,50	39,14	33,26				
<b>W70-228Y</b>	30	Q <sub>o</sub>				204997	169221	138114	111338	88558	69438	53641	40832	30674
		P <sub>e</sub>				40,34	40,02	38,26	35,41	31,82	27,82	23,75	19,97	16,80
	40	Q <sub>o</sub>				182730	150153	121916	97681	77113	59876	45633	34049	24787
		P <sub>e</sub>				50,20	47,97	44,51	40,18	35,31	30,24	25,32	20,88	17,26
	50	Q <sub>o</sub>				160632	131293	105964	84309	65992	50676	38027		
		P <sub>e</sub>				59,70	55,68	50,63	44,92	38,88	32,84	27,16		
<b>W75-228Y</b>	30	Q <sub>o</sub>	289394	265937	243846	203581	168239	137461	110889					
		P <sub>e</sub>	34,53	36,44	37,84	39,25	39,06	37,56	35,04					
	40	Q <sub>o</sub>	258694	237733	217975	181888	150076	122178	97836					
		P <sub>e</sub>	47,95	48,82	49,21	48,66	46,60	43,32	39,10					
	50	Q <sub>o</sub>	226728	208297	190907	159069	130856	105908	83866					
		P <sub>e</sub>	61,52	61,35	60,71	58,19	54,24	49,15	43,24					
<b>W75-240Y</b>	30	Q <sub>o</sub>				213234	176683	144817	117316	93860	74131	57807	57807	34100
		P <sub>e</sub>				42,00	41,61	39,90	37,16	33,69	29,79	25,74	25,74	18,44
	40	Q <sub>o</sub>				191247	157845	128814	103834	82585	64748	50002	50002	28507
		P <sub>e</sub>				52,67	50,44	47,07	42,85	38,08	33,06	28,08	28,08	19,46
	50	Q <sub>o</sub>				169102	138922	112798	90410	71439	55566	42470		
		P <sub>e</sub>				62,93	58,93	53,97	48,35	42,36	36,29	30,46		
<b>W80-240Y</b>	30	Q <sub>o</sub>	303321	278719	255556	213354	176334	144113	116310					
		P <sub>e</sub>	36,30	38,33	39,81	41,29	41,07	39,44	36,72					
	40	Q <sub>o</sub>	270934	248949	228233	190416	157102	127908	102453					
		P <sub>e</sub>	50,32	51,30	51,75	51,23	49,08	45,61	41,12					
	50	Q <sub>o</sub>	237571	218213	199954	166543	136955	110809	87722					
		P <sub>e</sub>	64,08	64,03	63,48	61,01	56,98	51,71	45,51					

ⓘ I dati di prestazione sono indicati in linea con la norma Europea EN12900 e con funzionamento a 50Hz. Per dati di prestazione in punti operativi diversi vedi Software Frascold

ⓘ Dati provvisori suscettibili di variazioni

ⓘ Fattore di conversione per 60Hz = 1,2

ⓘ Raffreddamento supplementare o limitata temperatura di aspirazione

ⓘ Raffreddamento supplementare più iniezione di liquido

ⓘ Performance data are based on the European Standard EN12900 and 50Hz operation. Performance data for individual conditions see Frascold Software

ⓘ Provisional data. Possible variations

ⓘ Conversion factor for 60Hz = 1,2

ⓘ Envelope zone with additional cooling required or limited suction temperature

ⓘ Envelope zone with additional cooling plus liquid injection

ⓘ Alle leistungswerte basieren auf der europäischen Norm EN12900 und 50Hz Betrieb. Leistungsdaten für individuelle betriebsbedingungen siehe Frascold Software

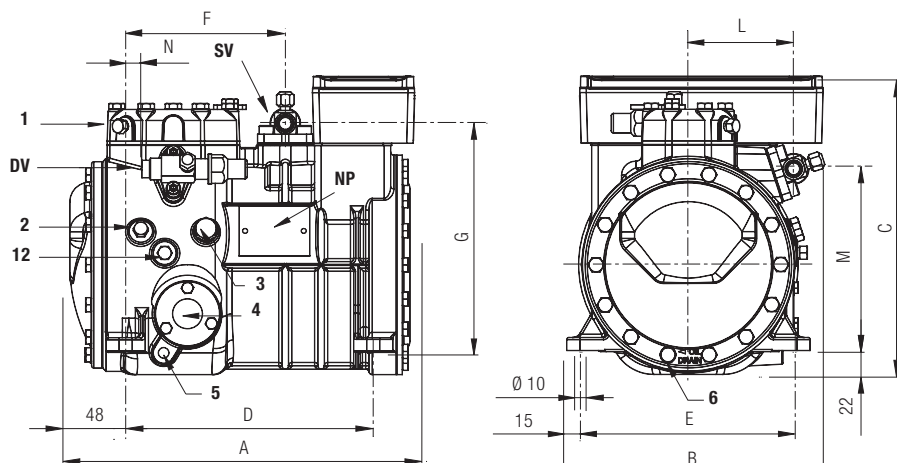
ⓘ Vorläufige Daten, möglich Variationen

ⓘ Umwandlungsfaktor für 60Hz = 1,2

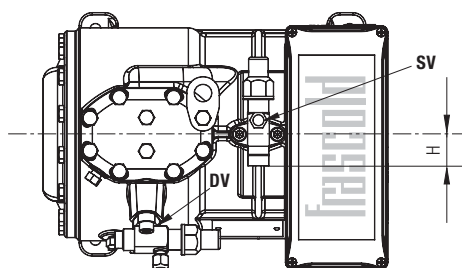
ⓘ Zusätzliche Kühlung oder limited Saugtemperatur

ⓘ Zusätzliche Kühlung plus flüssige Einspritzung

Dimensioni di ingombro  
Dimensional drawing  
Maßzeichnungen



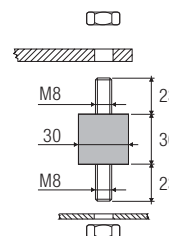
Serie  
Series  
Reihe **A**



Supporto antivibrante

Vibration absorber

Vibrationsabsorber

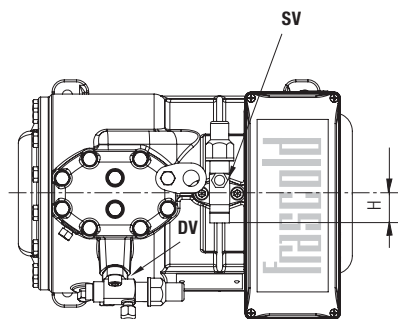
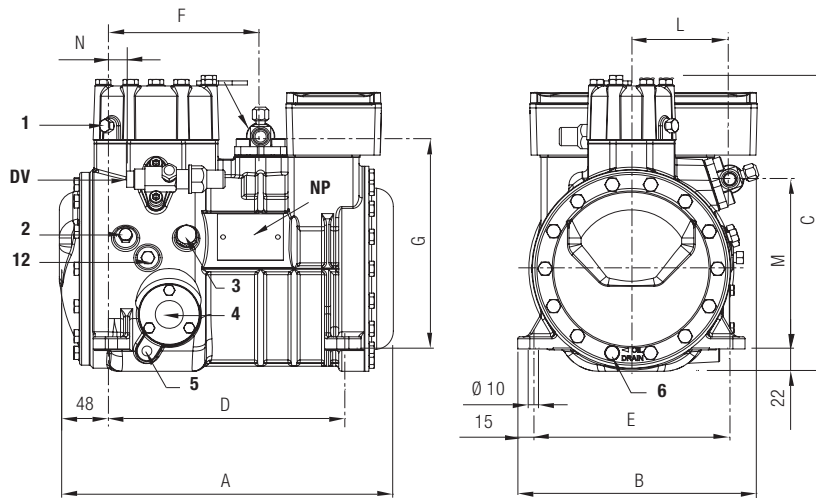


Compressore Compressor Verdichter	Rubinetto aspirazione Suction valve Saugventil		Rubinetto compressione Discharge valve Druckventil		Lunghezza Length Länge	Larghezza Width Breite	Altezza Height Höhe	Interassi di fissaggio Base mounting Befestigungslöcher		Rubinetto aspirazione Suction valve Saugventil			Rubinetto compressione Discharge valve Druckventil		
	Ø "	Ø mm	Ø "	Ø mm				D mm	E mm	F mm	G mm	H mm	L mm	M mm	N mm
<b>A0.5-4Y</b>	5/8	15,8	1/2	12,7	317	237	275	234	194	150	209	29	97	167	18
<b>A0.5-5Y</b>	5/8	15,8	1/2	12,7	317	237	275	234	194	150	209	29	97	167	18
<b>A0.7-5Y</b>	5/8	15,8	1/2	12,7	317	237	275	234	194	150	209	29	97	167	18
<b>A0.7-6Y</b>	5/8	15,8	1/2	12,7	317	237	275	234	194	150	209	29	97	167	18
<b>A1-6Y</b>	5/8	15,8	1/2	12,7	317	237	275	234	194	150	209	29	97	167	18
<b>A1-7Y</b>	5/8	15,8	1/2	12,7	317	237	275	234	194	150	209	29	97	167	18
<b>A1.5-7Y</b>	5/8	15,8	1/2	12,7	317	237	275	234	194	150	209	29	97	167	18
<b>A1.5-8Y</b>	5/8	15,8	1/2	12,7	317	237	275	234	194	150	209	29	97	167	18

<b>1</b>	tappo di alta pressione	high pressure plug	Stopfen Druckseite	1/8" NPT
<b>2</b>	tappo di bassa pressione	low pressure plug	Stopfen Saugseite	1/8" NPT
<b>3</b>	tappo di carico olio	oil charge plug	Stopfen Ölfullung	1/4" GAS
<b>4</b>	spia di livello olio	oil level sight glass	Ölschauglas	
<b>5</b>	sede resistenza carter	crankcase heater seat	Ölumpfheizung	
<b>6</b>	tappo scarico olio	oil drain plug	Stopfen Ölablass	M8 x 18 ISO4017
<b>12</b>	tappo ritorno olio	oil return plug	Stopfen Ölrückführung	1/8" NPT
<b>DV</b>	rubinetto di compressione	discharge valve	Druckventil	
<b>NP</b>	targhetta	name plate	Verdichtertypschild	
<b>SV</b>	rubinetto di aspirazione	suction valve	Saugventil	

Dimensioni di ingombro  
Dimensional drawing  
Maßzeichnungen

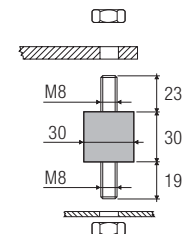
Serie  
Series  
Reihe **B**



Supporto antivibrante

Vibration absorber

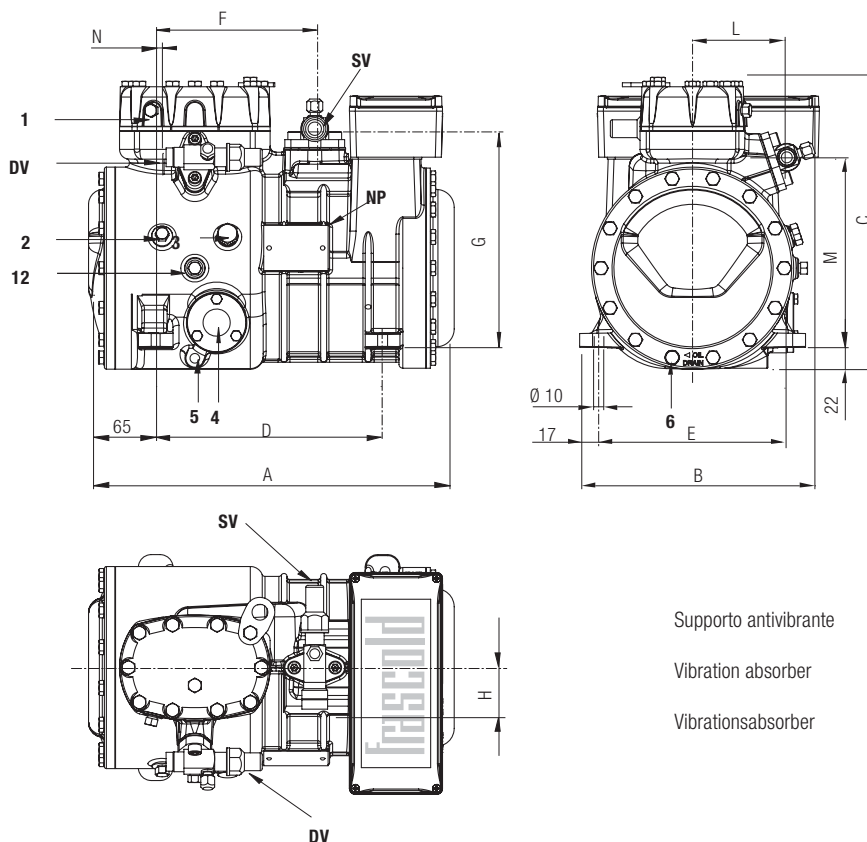
Vibrationsabsorber



Compressore Compressor Verdichter	Rubinetto aspirazione Suction valve Saugventil		Rubinetto compressione Discharge valve Druckventil		Lunghezza Length Länge	Larghezza Width Breite	Altezza Height Höhe	Interassi di fissaggio Base mounting Befestigungslöcher		Rubinetto aspirazione Suction valve Saugventil			Rubinetto compressione Discharge valve Druckventil		
	Ø "	Ø mm	Ø "	Ø mm	A mm	B mm	C mm	D mm	E mm	F mm	G mm	H mm	L mm	M mm	N mm
<b>B1.5-9.1Y</b>	5/8	15,8	1/2	12,7	329	237	292	234	194	150	209	29	97	167	18
<b>B1.5-10.1Y</b>	5/8	15,8	1/2	12,7	329	237	292	234	194	150	209	29	97	167	18
<b>B2-10.1Y</b>	3/4	19,0	5/8	15,8	334	237	292	234	194	150	209	31	97	167	18
<b>1</b>	tappo di alta pressione				high pressure plug				Stopfen Druckseite				1/8" NPT		
<b>2</b>	tappo di bassa pressione				low pressure plug				Stopfen Saugseite				1/8" NPT		
<b>3</b>	tappo di carico olio				oil charge plug				Stopfen Öfüllung				1/4" GAS		
<b>4</b>	spia di livello olio				oil level sight glass				Ölschauglas						
<b>5</b>	sede resistenza carter				crankcase heater seat				Ölumpfheizung						
<b>6</b>	tappo scarico olio				oil drain plug				Stopfen Ölablass				M8 x 18 ISO4017		
<b>12</b>	tappo ritorno olio				oil return plug				Stopfen Ölrückführung				1/8" NPT		
<b>DV</b>	rubinetto di compressione				discharge valve				Druckventil						
<b>NP</b>	targhetta				name plate				Verdichtertypschild						
<b>SV</b>	rubinetto di aspirazione				suction valve				Saugventil						

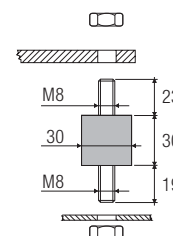


Dimensioni di ingombro  
Dimensional drawing  
Maßzeichnungen



Serie  
Series  
Reihe **D**

Supporto antivibrante  
Vibration absorber  
Vibrationsabsorber

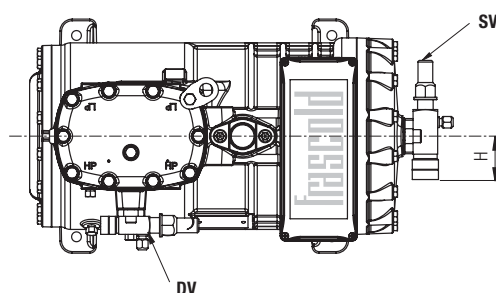
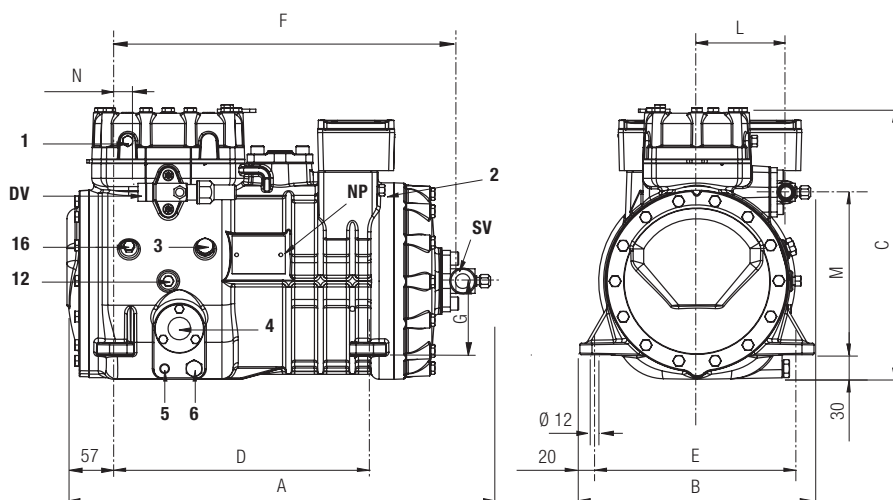


Compressore Compressor Verdichter	Rubinetto aspirazione Suction valve Saugventil		Rubinetto compressione Discharge valve Druckventil		Lunghezza Length Länge	Larghezza Width Breite	Altezza Height Höhe	Interassi di fissaggio Base mounting Befestigungslöcher		Rubinetto aspirazione Suction valve Saugventil			Rubinetto compressione Discharge valve Druckventil		
	Ø "	Ø mm	Ø "	Ø mm				D mm	E mm	F mm	G mm	H mm	L mm	M mm	N mm
<b>D2-11.1Y</b>	7/8	22,2	5/8	15,8	369	242	294	234	194	165	221	42	94	192	13
<b>D2-13.1Y</b>	7/8	22,2	5/8	15,8	369	242	294	234	194	165	221	42	94	192	13
<b>D3-13.1Y</b>	1 1/8	28,6	5/8	15,8	374	242	317	234	194	165	225	53	94	192	13
<b>D2-15.1Y</b>	7/8	22,2	5/8	15,8	369	242	294	234	194	165	221	42	94	192	13
<b>D3-15.1Y</b>	1 1/8	28,6	5/8	15,8	374	242	317	234	194	165	225	53	94	192	13
<b>D3-16.1Y</b>	1 1/8	28,6	5/8	15,8	374	242	317	234	194	165	225	53	94	192	13
<b>D4-16.1Y</b>	1 1/8	28,6	3/4	19,0	401	242	317	234	194	165	225	53	94	192	5
<b>D3-18.1Y</b>	1 1/8	28,6	5/8	15,8	374	242	317	234	194	165	225	53	94	192	13
<b>D4-18.1Y</b>	1 1/8	28,6	3/4	19,0	401	242	317	234	194	165	225	53	94	192	5
<b>D3-19.1Y</b>	1 1/8	28,6	5/8	15,8	374	242	317	234	194	165	225	53	94	192	13
<b>D4-19.1Y</b>	1 1/8	28,6	3/4	19,0	401	242	317	234	194	165	225	53	94	192	5

<b>1</b>	tappo di alta pressione	high pressure plug	Stopfen Druckseite	1/8" NPT
<b>2</b>	tappo di bassa pressione	low pressure plug	Stopfen Saugseite	1/8" NPT
<b>3</b>	tappo di carico olio	oil charge plug	Stopfen Ölfullung	1/4" GAS
<b>4</b>	spia di livello olio	oil level sight glass	Ölschauglas	
<b>5</b>	sede resistenza carter	crankcase heater seat	Ölumpfheizung	
<b>6</b>	tappo scarico olio	oil drain plug	Stopfen Ölablass	M8 x 22 ISO4017
<b>12</b>	tappo ritorno olio	oil return plug	Stopfen Ölrückführung	1/8" NPT
<b>DV</b>	rubinetto di compressione	discharge valve	Druckventil	
<b>NP</b>	targhetta	name plate	Verdichtertypschild	
<b>SV</b>	rubinetto di aspirazione	suction valve	Saugventil	

Dimensioni di ingombro  
Dimensional drawing  
Maßzeichnungen

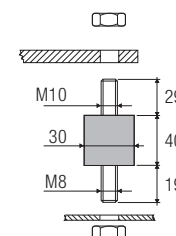
Serie  
Series  
Reihe **F**



Supporto antivibrante

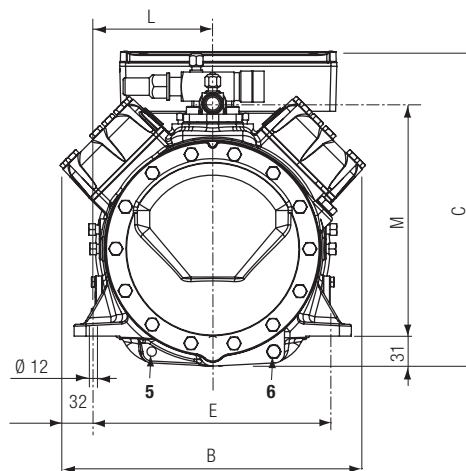
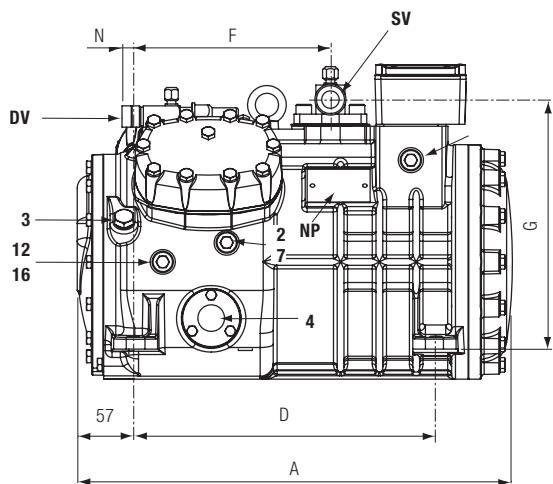
Vibration absorber

Vibrationsabsorber

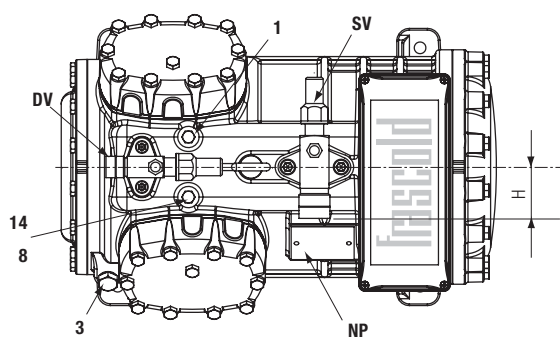


Compressore Compressor Verdichter	Rubinetto aspirazione Suction valve Saugventil		Rubinetto compressione Discharge valve Druckventil		Lunghezza Length Länge	Larghezza Width Breite	Altezza Height Höhe	Interassi di fissaggio Base mounting Befestigungslöcher		Rubinetto aspirazione Suction valve Saugventil			Rubinetto compressione Discharge valve Druckventil			
	Ø "	Ø mm	Ø "	Ø mm	A mm	B mm	C mm	D mm	E mm	F mm	G mm	H mm	L mm	M mm	N mm	
<b>F4-16.1Y</b>	1 1/8	28,6	3/4	19,0	517	286	336	312	246	426	91	53	108	199	29	
<b>F4-19.1Y</b>	1 1/8	28,6	3/4	19,0	517	286	336	312	246	426	91	53	108	199	29	
<b>F5-19.1Y</b>	1 1/8	28,6	3/4	19,0	517	286	336	312	246	426	91	53	108	199	29	
<b>F4-24.1Y</b>	1 1/8	28,6	3/4	19,0	517	286	336	312	246	426	91	53	108	199	29	
<b>F5-24.1Y</b>	1 1/8	28,6	7/8	22,2	517	286	336	312	246	426	91	53	108	199	29	
<b>1</b>	tappo di alta pressione				high pressure plug				Stopfen Druckseite				1/8" NPT			
<b>2</b>	tappo di bassa pressione				low pressure plug				Stopfen Saugseite				1/8" NPT			
<b>3</b>	tappo di carico olio				oil charge plug				Stopfen Öfüllung				1/4" GAS			
<b>4</b>	spia di livello olio				oil level sight glass				Ölschauglas							
<b>5</b>	sede resistenza carter				crankcase heater seat				Ölsumpfheizung							
<b>6</b>	tappo scarico olio				oil drain plug				Stopfen Ölablass				1/4" GAS			
<b>12</b>	tappo ritorno olio				oil return plug				Stopfen Ölrückführung				1/8" NPT			
<b>16</b>	tappo pressione carter				crankcase pressure plug				Stopfen für Drucksumpf				1/8" NPT			
<b>DV</b>	rubinetto di compressione				discharge valve				Druckventil							
<b>NP</b>	targhetta				name plate				Verdichtertypschild							
<b>SV</b>	rubinetto di aspirazione				suction valve				Saugventil							

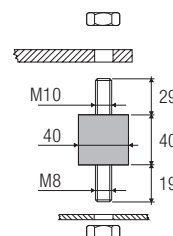
Dimensioni di ingombro  
Dimensional drawing  
Maßzeichnungen



Serie  
Series  
Reihe **Q**



Supporto antivibrante  
Vibration absorber  
Vibrationsabsorber

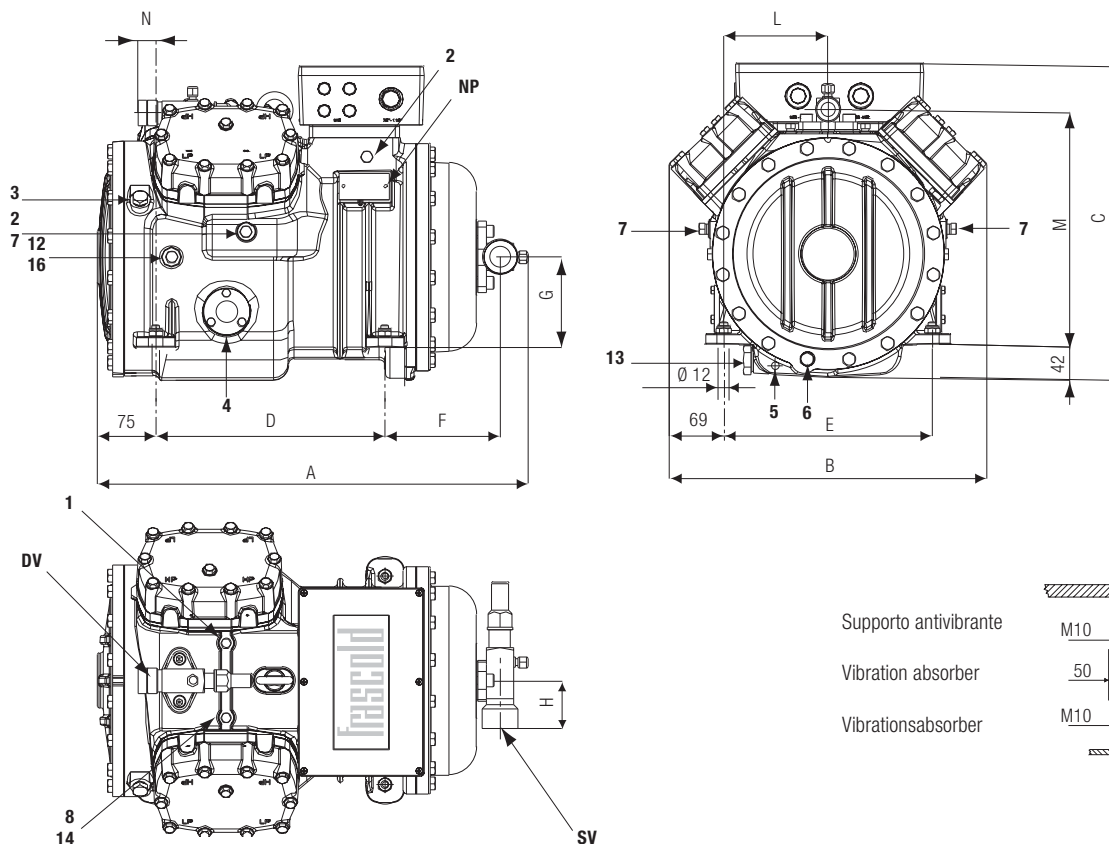


Compressore Compressor Verdichter	Rubinetto aspirazione Suction valve Saugventil		Rubinetto compressione Discharge valve Druckventil		Lunghezza Length Länge	Larghezza Width Breite	Altezza Height Höhe	Interassi di fissaggio Base mounting Befestigungslöcher		Rubinetto aspirazione Suction valve Saugventil			Rubinetto compressione Discharge valve Druckventil		
	Ø "	Ø mm	Ø "	Ø mm				D mm	E mm	F mm	G mm	H mm	L mm	M mm	N mm
<b>Q4-20.1Y</b>	1 1/8	28,6	3/4	19,0	449	315	325	312	246	203	258	53	123	239	12
<b>Q4-21.1Y</b>	1 1/8	28,6	3/4	19,0	449	315	325	312	246	203	258	53	123	239	12
<b>Q5-21.1Y</b>	1 1/8	28,6	3/4	19,0	449	315	325	312	246	203	258	53	123	239	12
<b>Q4-24.1Y</b>	1 1/8	28,6	3/4	19,0	449	315	325	312	246	203	258	53	123	239	12
<b>Q5-24.1Y</b>	1 1/8	28,6	7/8	22,2	449	315	325	312	246	203	258	53	123	239	17
<b>Q4-25.1Y</b>	1 1/8	28,6	3/4	19,0	449	315	325	312	246	203	258	53	123	239	12
<b>Q5-25.1Y</b>	1 1/8	28,6	7/8	22,2	449	315	325	312	246	203	258	53	123	239	17
<b>Q7-25.1Y</b>	1 1/8	28,6	7/8	22,2	449	315	325	312	246	203	258	53	123	239	17
<b>Q5-28.1Y</b>	1 3/8	35,0	7/8	22,2	449	315	325	312	246	203	261	53	123	239	17
<b>Q7-28.1Y</b>	1 3/8	35,0	1 1/8	28,6	449	315	328	312	246	203	261	58	123	239	28
<b>Q5-33.1Y</b>	1 3/8	35,0	1 1/8	28,6	449	315	328	312	246	203	261	58	123	239	28
<b>Q7-33.1Y</b>	1 3/8	35,0	1 1/8	28,6	449	315	328	312	246	203	261	58	123	239	28
<b>Q5-36.1Y</b>	1 3/8	35,0	1 1/8	28,6	449	315	328	312	246	203	261	58	123	239	28
<b>Q7-36.1Y</b>	1 3/8	35,0	1 1/8	28,6	449	315	328	312	246	203	261	58	123	239	28

<b>1</b>	tappo di alta pressione	high pressure plug	Stopfen Druckseite	1/8" NPT
<b>2</b>	tappo di bassa pressione	low pressure plug	Stopfen Saugseite	1/8" NPT
<b>3</b>	tappo di carico olio	oil charge plug	Stopfen Ölfullung	1/4" GAS
<b>4</b>	spia di livello olio	oil level sight glass	Ölschauglas	
<b>5</b>	sede resistenza carter	crankcase heater seat	Ölsumpfheizung	
<b>6</b>	tappo scarico olio	oil drain plug	Stopfen Ölablass	M8 x 22 ISO4017
<b>7</b>	attacco per valvola iniezione liquido	liquid injection valve plug	Stopfen Flüssigkeitseinspritzung	1/8" NPT
<b>8</b>	attacco per sensore iniezione liquido	liquid injection sensor plug	Stopfen Sensor	1/8" NPT
<b>12</b>	tappo ritorno olio	oil return plug	Stopfen Ölrückführung	1/8" NPT
<b>14</b>	sensore massima temperatura compressione	max. discharge temperature sensor	Druckgasfühle	1/8" NPT
<b>16</b>	tappo pressione carter	crankcase pressure plug	Stopfen für Drucksumpf	1/8" NPT
<b>DV</b>	rubinetto di compressione	discharge valve	Druckventil	
<b>NP</b>	targhetta	name plate	Verdichtertypschild	
<b>SV</b>	rubinetto di aspirazione	suction valve	Saugventil	

Dimensioni di ingombro  
Dimensional drawing  
Maßzeichnungen

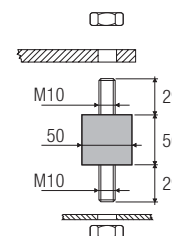
Serie  
Series  
Reihe



Supporto antivibrante

Vibration absorber

Vibrationsabsorber



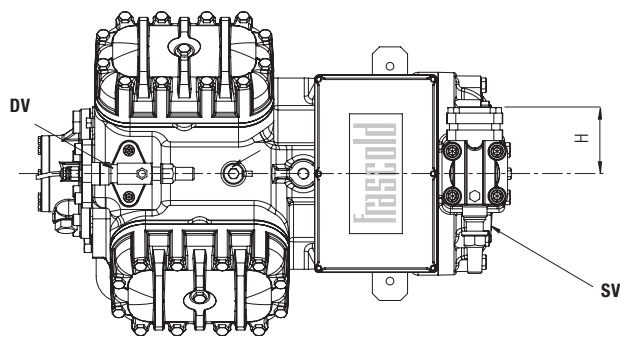
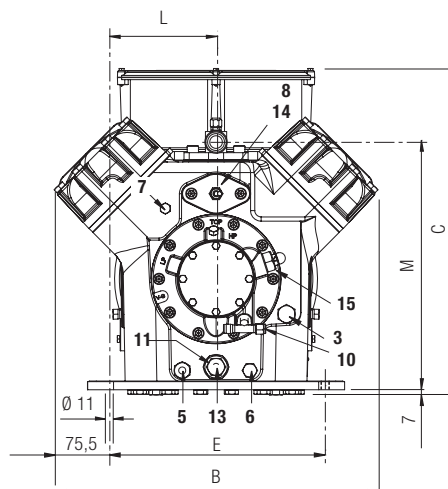
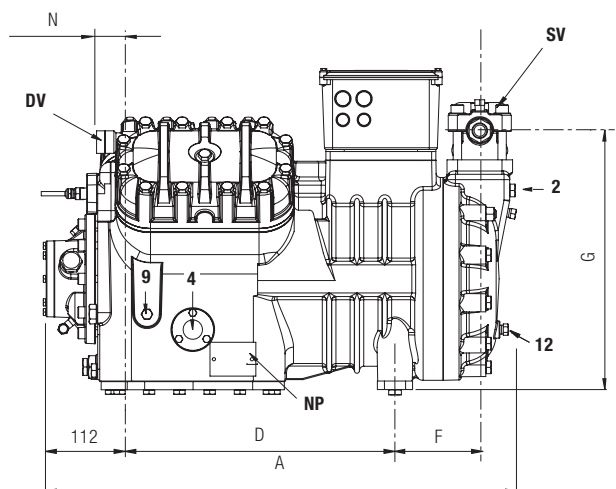
Compressore Compressor Verdichter	Rubinetto aspirazione Suction valve Saugventil		Rubinetto compressione Discharge valve Druckventil		Lunghezza Length Länge	Larghezza Width Breite	Altezza Height Höhe	Interassi di fissaggio Base mounting Befestigungslöcher		Rubinetto aspirazione Suction valve Saugventil			Rubinetto compressione Discharge valve Druckventil		
	Ø "	Ø mm	Ø "	Ø mm				D mm	E mm	F mm	G mm	H mm	L mm	M mm	N mm
<b>S5-33Y</b>	1 3/8	35,0	1 1/8	28,6	550	405	405	292	266	147	115	58	133	298	23
<b>S7-33Y</b>	1 3/8	35,0	1 1/8	28,6	550	405	405	292	266	147	115	58	133	298	23
<b>S8-42Y</b>	1 3/8	35,0	1 1/8	28,6	550	405	405	292	266	147	115	58	133	298	23
<b>S12-42Y</b>	1 3/8	35,0	1 1/8	28,6	550	405	405	292	266	147	115	58	133	298	23
<b>S10-52Y</b>	1 3/8	35,0	1 1/8	28,6	550	405	405	292	266	147	115	58	133	298	23
<b>S15-52Y</b>	1 5/8	42,0	1 1/8	28,6	550	405	405	292	266	147	115	61	133	298	23
<b>S15-56Y</b>	1 5/8	42,0	1 1/8	28,6	550	405	405	292	266	147	115	61	133	298	23
<b>S20-56Y</b>	1 5/8	42,0	1 1/8	28,6	550	405	405	292	266	147	115	61	133	298	23

<b>1</b>	tappo di alta pressione	high pressure plug	Stopfen Druckseite	1/8" NPT
<b>2</b>	tappo di bassa pressione	low pressure plug	Stopfen Saugseite	1/8" NPT
<b>3</b>	tappo di carico olio	oil charge plug	Stopfen Ölfullung	1/4" GAS
<b>4</b>	spia di livello olio	oil level sight glass	Ölschauglas	
<b>5</b>	sede resistenza carter	crankcase heater seat	Ölsumpfheizung	
<b>6</b>	tappo scarico olio	oil drain plug	Stopfen Ölablass	M8 x 22 ISO4017
<b>7</b>	attacco per valvola iniezione liquido	liquid injection valve plug	Stopfen Flüssigkeitseinspritzung	1/4" NPT
<b>8</b>	attacco per sensore iniezione liquido	liquid injection sensor plug	Stopfen Sensor	1/8" NPT
<b>12</b>	tappo ritorno olio	oil return plug	Stopfen Ölrückführung	1/4" NPT
<b>13</b>	tappo magnetico	magnetic plug	Magnetstopfen	1/2" GAS
<b>14</b>	sensore massima temperatura compressione	max. discharge temperature sensor	Druckgasfühle	1/8" NPT
<b>16</b>	tappo pressione carter	crankcase pressure plug	Stopfen für Drucksumpf	1/4" NPT
<b>DV</b>	rubinetto di compressione	discharge valve	Druckventil	
<b>NP</b>	targhetta	name plate	Verdichtertypschild	
<b>SV</b>	rubinetto di aspirazione	suction valve	Saugventil	

Dimensioni di ingombro  
Dimensional drawing  
Maßzeichnungen

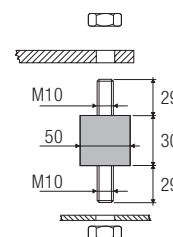
Serie  
Series  
Reihe **V**



Supporto antivibrante

Vibration absorber

Vibrationsabsorber

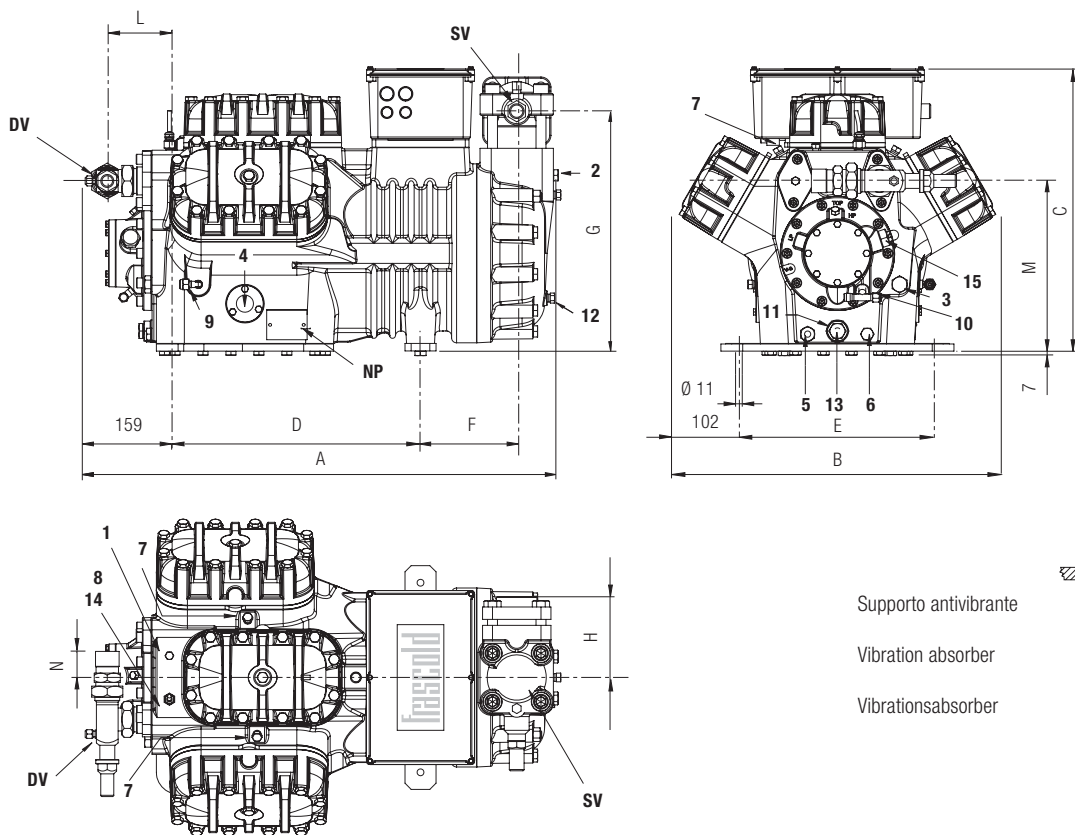


Compressore Compressor Verdichter	Rubinetto aspirazione Suction valve Saugventil		Rubinetto compressione Discharge valve Druckventil		Lunghezza Length Länge	Larghezza Width Breite	Altezza Height Höhe	Interassi di fissaggio Base mounting Befestigungslöcher		Rubinetto aspirazione Suction valve Saugventil			Rubinetto compressione Discharge valve Druckventil		
	Ø "	Ø mm	Ø "	Ø mm				D mm	E mm	F mm	G mm	H mm	L mm	M mm	N mm
<b>V15-59Y</b>	1 5/8	42,0	1 1/8	28,6	672	460	463	381	305	120	367	95	152	352	43
<b>V20-59Y</b>	1 5/8	42,0	1 1/8	28,6	672	460	463	381	305	120	367	95	152	352	43
<b>V15-71Y</b>	1 5/8	42,0	1 1/8	28,6	672	460	463	381	305	120	367	95	152	352	43
<b>V25-71Y</b>	2 1/8	54,0	1 3/8	35,0	703	460	463	381	305	133	389	130	152	352	48
<b>V20-84Y</b>	1 5/8	42,0	1 1/8	28,6	672	460	463	381	305	120	367	95	152	352	43
<b>V30-84Y</b>	2 1/8	54,0	1 3/8	35,0	703	460	463	381	305	133	389	130	152	352	48
<b>V25-93Y</b>	2 1/8	54,0	1 3/8	35,0	703	460	463	381	305	133	389	130	152	352	48
<b>V32-93Y</b>	2 1/8	54,0	1 3/8	35,0	743	460	463	381	305	133	389	130	152	352	48
<b>V25-103Y</b>	2 1/8	54,0	1 3/8	35,0	703	460	463	381	305	133	389	130	152	352	48
<b>V35-103Y</b>	2 1/8	54,0	1 3/8	35,0	743	460	463	381	305	133	389	130	152	352	48
<b>1</b>	tappo di alta pressione				high pressure plug				Stopfen Druckseite						1/8" NPT
<b>2</b>	tappo di bassa pressione				low pressure plug				Stopfen Saugseite						1/4" NPT
<b>3</b>	tappo di carico olio				oil charge plug				Stopfen Ölfullung						3/8" GAS
<b>4</b>	spia di livello olio				oil level sight glass				Ölschauglas						
<b>5</b>	sede resistenza carter				crankcase heater seat				Ölumpfeizung						
<b>6</b>	tappo scarico olio				oil drain plug				Stopfen Ölablass						M10x 35 ISO4017
<b>7</b>	attacco per valvola iniezione liquido				liquid injection valve plug				Stopfen Flüssigkeitseinspritzung						1/8" NPT
<b>8</b>	attacco per sensore iniezione liquido				liquid injection sensor plug				Stopfen Sensor						1/8" NPT
<b>9</b>	attacco pressostato diff.olio (b.p.)				oil pressure switch connection (l.p.)				Öldruckschalter Niederdruckanschluss						1/4" NPT
<b>10</b>	attacco pressostato diff.olio (a.p.)				oil pressure switch connection (h.p.)				Öldruckschalter Hochdruckanschluss						1/4" SAE
<b>11</b>	filtro olio				oil filter				ÖlfILTER						
<b>12</b>	tappo ritorno olio				oil return plug				Stopfen Ölrückführung						1/8" NPT
<b>13</b>	tappo magnetico				magnetic plug				Magnetstopfen						3/8" GAS
<b>14</b>	sensore massima temperatura compressione				max.discharge temperatura sensor				Druckgasfühle						
<b>15</b>	attacco pressostato olio elettronico				electronic oil pressure switch connection				Elektronische Öldruckschalteranschluss						3/4" - UNF
<b>DV</b>	rubinetto di compressione				discharge valve				Druckventil						
<b>NP</b>	targhetta				name plate				Verdichtertypschild						
<b>SV</b>	rubinetto di aspirazione				suction valve				Saugventil						

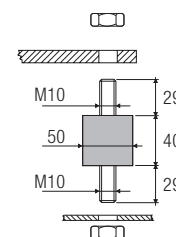


Dimensioni di ingombro  
Dimensional drawing  
Maßzeichnungen

Serie  
Series  
Reihe **Z**



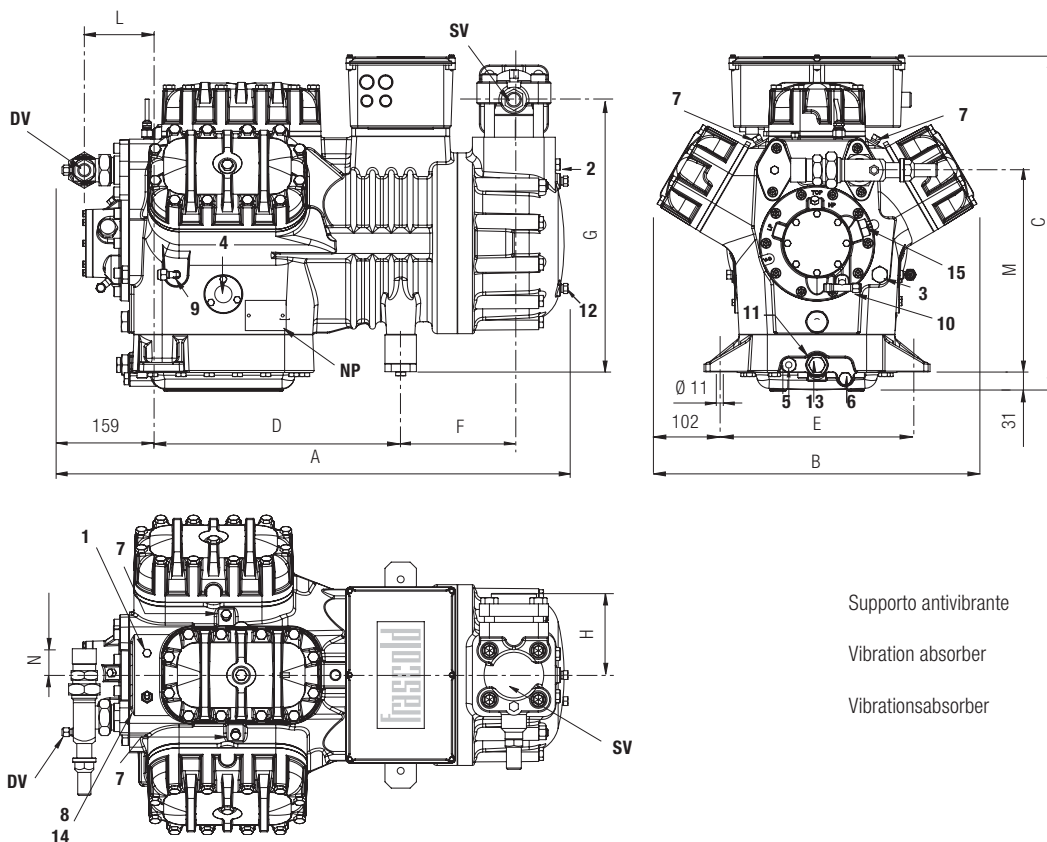
Supporto antivibrante  
Vibration absorber  
Vibrationsabsorber



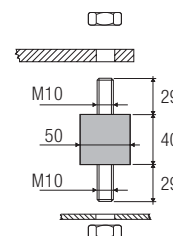
Compressore Compressor Verdichter	Rubinetto aspirazione Suction valve Saugventil		Rubinetto compressione Discharge valve Druckventil		Lunghezza Length Länge	Larghezza Width Breite	Altezza Height Höhe	Interassi di fissaggio Base mounting Befestigungslöcher		Rubinetto aspirazione Suction valve Saugventil			Rubinetto compressione Discharge valve Druckventil		
	Ø "	Ø mm	Ø "	Ø mm				D mm	E mm	F mm	G mm	H mm	L mm	M mm	N mm
<b>Z25-106Y</b>	2 1/8	54,0	1 3/8	35,0	765	509	457	381	305	155	386	130	123	274	42
<b>Z35-106Y</b>	2 1/8	54,0	1 3/8	35,0	806	509	457	381	305	180	386	130	123	274	42
<b>1</b>	tappo di alta pressione				high pressure plug				Stopfen Druckseite				1/8" NPT		
<b>2</b>	tappo di bassa pressione				low pressure plug				Stopfen Saugseite				1/4" NPT		
<b>3</b>	tappo di carico olio				oil charge plug				Stopfen Öfüllung				3/8" GAS		
<b>4</b>	spia di livello olio				oil level sight glass				Ölschauglas						
<b>5</b>	sede resistenza carter				crankcase heater seat				Ölumpfheizung						
<b>6</b>	tappo scarico olio				oil drain plug				Stopfen Ölabblass				1/4" GAS		
<b>7</b>	attacco per valvola iniezione liquido				liquid injection valve plug				Stopfen Flüssigkeitseinspritzung				1/8" NPT		
<b>8</b>	attacco per sensore iniezione liquido				liquid injection sensor plug				Stopfen Sensor						
<b>9</b>	attacco pressostato diff.olio (b.p.)				oil pressure switch connection (l.p.)				Öldruckschalter Niederdruckanschluss				1/4" SAE		
<b>10</b>	attacco pressostato diff.olio (a.p.)				oil pressure switch connection (h.p.)				Öldruckschalter Hochdruckanschluss				1/4" SAE		
<b>11</b>	filtro olio				oil filter				Ölfilter				3/8" GAS		
<b>12</b>	tappo ritorno olio				oil return plug				Stopfen Ölrückführung				1/4" NPT		
<b>13</b>	tappo magnetico				magnetic plug				Magnetstopfen				3/8" GAS		
<b>14</b>	sensore massima temperatura compressione				max.discharge temperature sensor				Druckgasfühle						
<b>15</b>	attacco pressostato olio elettronico				electronic oil pressure switch connection				Elektronische Öldruckschalteranschluss						
<b>DV</b>	rubinetto di compressione				discharge valve				Druckventil						
<b>NP</b>	targhetta				name plate				Verdichtertypschild						
<b>SV</b>	rubinetto di aspirazione				suction valve				Saugventil						

Dimensioni di ingombro  
Dimensional drawing  
Maßzeichnungen

Serie  
Series  
Reihe **Z**



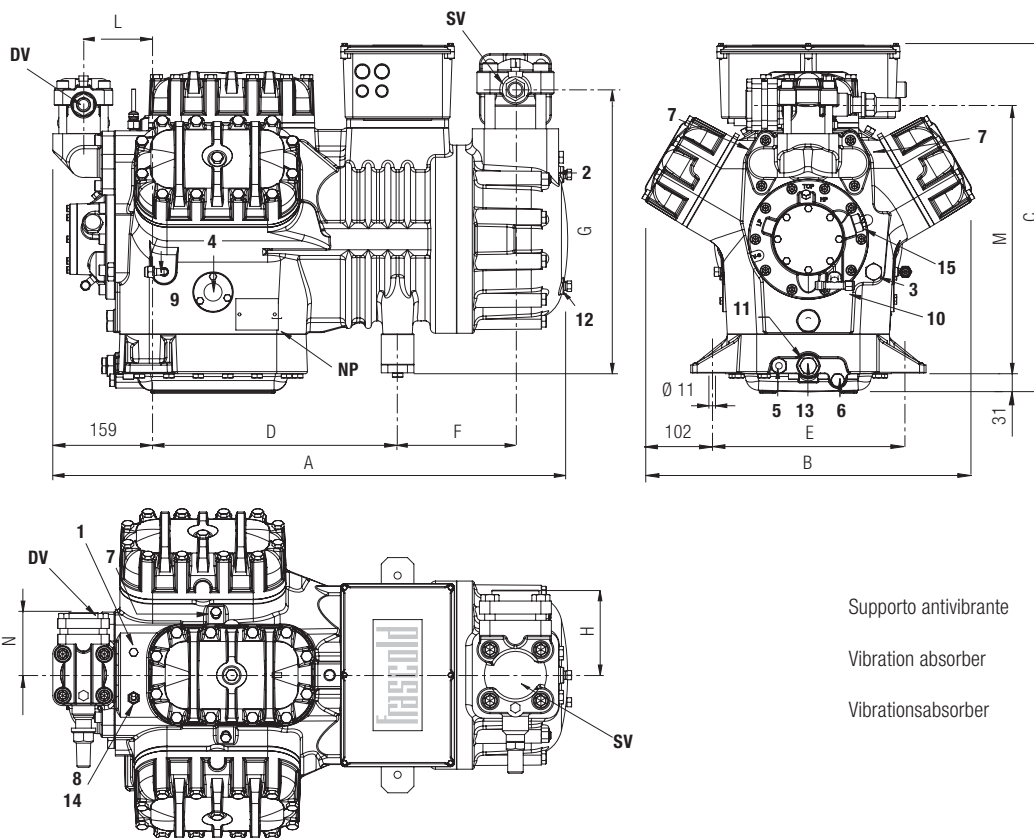
Supporto antivibrante  
Vibration absorber  
Vibrationsabsorber



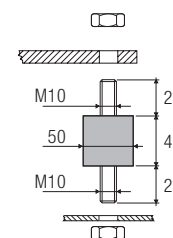
Compressore Compressor Verdichter	Rubinetto aspirazione Suction valve Saugventil		Rubinetto compressione Discharge valve Druckventil		Lunghezza Length Länge	Larghezza Width Breite	Altezza Height Höhe	Interassi di fissaggio Base mounting Befestigungslöcher		Rubinetto aspirazione Suction valve Saugventil			Rubinetto compressione Discharge valve Druckventil		
	Ø "	Ø mm	Ø "	Ø mm				D mm	E mm	F mm	G mm	H mm	L mm	M mm	N mm
<b>Z30-126Y</b>	2 1/8	54,0	1 3/8	35,0	765	509	536	381	305	155	433	130	123	321	42
<b>Z40-126Y</b>	2 5/8	67,0	1 5/8	42,0	806	509	536	381	305	180	433	130	123	321	42
<b>1</b>	tappo di alta pressione				high pressure plug			Stopfen Druckseite					1/8" NPT		
<b>2</b>	tappo di bassa pressione				low pressure plug			Stopfen Saugseite					1/4" NPT		
<b>3</b>	tappo di carico olio				oil charge plug			Stopfen Ölfullung					3/8" GAS		
<b>4</b>	spia di livello olio				oil level sight glass			Ölschauglas							
<b>5</b>	sede resistenza carter				crankcase heater seat			Ölumpfheizung							
<b>6</b>	tappo scarico olio				oil drain plug			Stopfen Ölablass					1/4" GAS		
<b>7</b>	attacco per valvola iniezione liquido				liquid injection valve plug			Stopfen Flüssigkeitseinspritzung					1/8" NPT		
<b>8</b>	attacco per sensore iniezione liquido				liquid injection sensor plug			Stopfen Sensor							
<b>9</b>	attacco pressostato diff.olio (b.p.)				oil pressure switch connection (l.p.)			Öldruckschalter Niederdruckanschluss					1/4" SAE		
<b>10</b>	attacco pressostato diff.olio (a.p.)				oil pressure switch connection (h.p.)			Öldruckschalter Hochdruckanschluss					1/4" SAE		
<b>11</b>	filtro olio				oil filter			Ölfilter					3/8" GAS		
<b>12</b>	tappo ritorno olio				oil return plug			Stopfen Ölrückführung					1/4" NPT		
<b>13</b>	tappo magnetico				magnetic plug			Magnetstopfen					3/8" GAS		
<b>14</b>	sensore massima temperatura compressione				max. discharge temperature sensor			Druckgasfühle							
<b>15</b>	attacco pressostato olio elettronico				electronic oil pressure switch connection			Elektronische Öldruckschalteranschluss							
<b>DV</b>	rubinetto di compressione				discharge valve			Druckventil							
<b>NP</b>	targhetta				name plate			Verdichtertypschild							
<b>SV</b>	rubinetto di aspirazione				suction valve			Saugventil							

Dimensioni di ingombro  
Dimensional drawing  
Maßzeichnungen

Serie  
Series  
Reihe **Z**



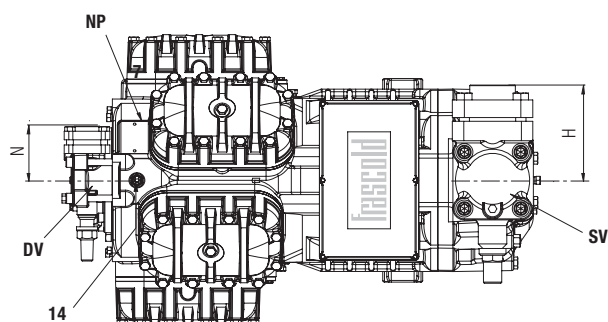
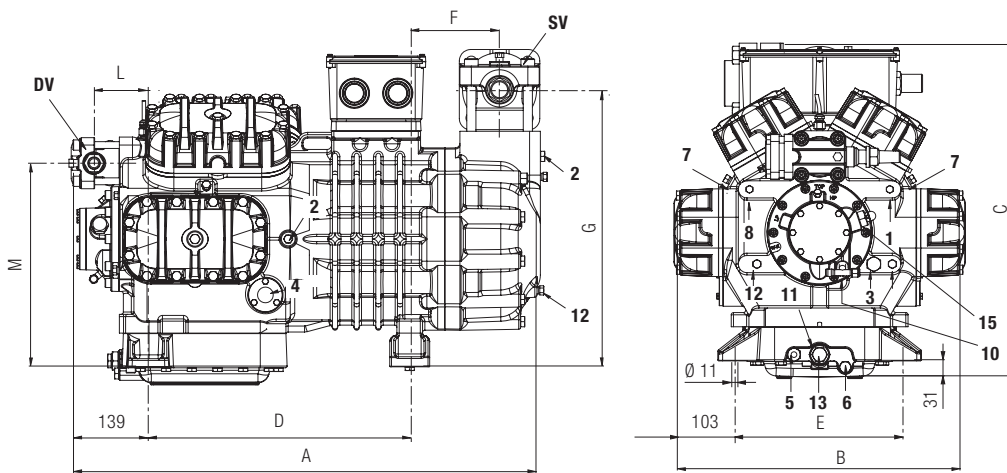
Supporto antivibrante  
Vibration absorber  
Vibrationsabsorber



Compressore Compressor Verdichter	Rubinetto aspirazione Suction valve Saugventil		Rubinetto compressione Discharge valve Druckventil		Lunghezza Length Länge	Larghezza Width Breite	Altezza Height Höhe	Interassi di fissaggio Base mounting Befestigungslöcher		Rubinetto aspirazione Suction valve Saugventil			Rubinetto compressione Discharge valve Druckventil		
	Ø	Ø	Ø	Ø	A	B	C	D	E	F	G	H	L	M	N
	"	mm	"	mm	mm	mm	mm	mm	mm	mm	mm	mm	mm	mm	mm
<b>Z40-154Y</b>	2 5/8	67,0	1 5/8	42,0	794	509	536	381	305	180	433	130	100	411	95
<b>Z50-154Y</b>	2 5/8	67,0	1 5/8	42,0	794	509	536	381	305	180	433	130	100	411	95
<b>1</b>	tappo di alta pressione high pressure plug								Stopfen Druckseite				1/8" NPT		
<b>2</b>	tappo di bassa pressione low pressure plug								Stopfen Saugseite				1/4" NPT		
<b>3</b>	tappo di carico olio oil charge plug								Stopfen Ölfüllung				3/8" GAS		
<b>4</b>	spia di livello olio oil level sight glass								Ölschauglas						
<b>5</b>	sede resistenza carter crankcase heater seat								Ölumpfheizung						
<b>6</b>	tappo scarico olio oil drain plug								Stopfen Ölabblass				1/4" GAS		
<b>7</b>	attacco per valvola iniezione liquido liquid injection valve plug								Stopfen Flüssigkeitseinspritzung				1/8" NPT		
<b>8</b>	attacco per sensore iniezione liquido liquid injection sensor plug								Stopfen Sensor						
<b>9</b>	attacco pressostato diff.olio (b.p.) oil pressure switch connection (l.p.)								Öldruckschalter Niederdruckanschluss				1/4" SAE		
<b>10</b>	attacco pressostato diff.olio (a.p.) oil pressure switch connection (h.p.)								Öldruckschalter Hochdruckanschluss				1/4" SAE		
<b>11</b>	filtro olio oil filter								Ölfilter				3/8" GAS		
<b>12</b>	tappo ritorno olio oil return plug								Stopfen Ölrückführung				1/4" NPT		
<b>13</b>	tappo magnetico magnetic plug								Magnetstopfen				3/8" GAS		
<b>14</b>	sensore massima temperatura compressione max.discharge temperature sensor								Druckgasfühle						
<b>15</b>	attacco pressostato olio elettronico electronic oil pressure switch connection								Elektronische Öldruckschalteranschluss						
<b>DV</b>	rubinetto di compressione discharge valve								Druckventil						
<b>NP</b>	targhetta name plate								Verdichtertypschild						
<b>SV</b>	rubinetto di aspirazione suction valve								Saugventil						

Dimensioni di ingombro  
Dimensional drawing  
Maßzeichnungen

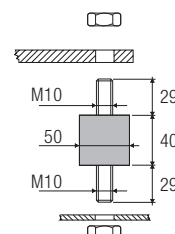
Serie  
Series  
Reihe **W**



Supporto antivibrante

Vibration absorber

Vibrationsabsorber



Compressore Compressor Verdichter	Rubinetto aspirazione Suction valve Saugventil		Rubinetto compressione Discharge valve Druckventil		Lunghezza Length Länge	Larghezza Width Breite	Altezza Height Höhe	Interassi di fissaggio Base mounting Befestigungslöcher		Rubinetto aspirazione Suction valve Saugventil			Rubinetto compressione Discharge valve Druckventil		
	Ø "	Ø mm	Ø "	Ø mm				D mm	E mm	F mm	G mm	H mm	L mm	M mm	N mm
<b>W40-142Y</b>	2 5/8	67,0	1 5/8	42,0	838	511	588	458	305	158	486	160	95	358	95
<b>W40-168Y</b>	2 5/8	67,0	1 5/8	42,0	838	511	588	458	305	158	486	160	95	358	95
<b>W50-168Y</b>	3 1/8	79,4	1 5/8	42,0	838	511	588	458	305	158	486	160	95	358	95
<b>W50-187Y</b>	3 1/8	79,4	1 5/8	42,0	838	511	588	458	305	158	486	160	95	358	95
<b>W60-187Y</b>	3 1/8	79,4	1 5/8	42,0	838	511	588	458	305	158	486	160	95	358	95
<b>W60-206Y</b>	3 1/8	79,4	2 1/8	54,0	838	511	588	458	305	158	486	160	95	358	95
<b>W70-206Y</b>	3 1/8	79,4	2 1/8	54,0	864	511	588	458	305	190	486	160	95	358	162
<b>W70-228Y</b>	3 1/8	79,4	2 1/8	54,0	864	519	588	458	305	190	486	160	95	358	162
<b>W75-228Y</b>	3 1/8	79,4	2 1/8	54,0	864	519	588	458	305	190	486	160	95	358	162
<b>W75-240Y</b>	3 1/8	79,4	2 1/8	54,0	864	519	588	458	305	190	486	160	95	358	162
<b>W80-240Y</b>	3 1/8	79,4	2 1/8	54,0	864	519	588	458	305	190	486	160	95	358	162

<b>1</b>	tappo di alta pressione	high pressure plug	Stopfen Druckseite	1/8" NPT
<b>2</b>	tappo di bassa pressione	low pressure plug	Stopfen Saugseite	1/4" NPT
<b>3</b>	tappo di carico olio	oil charge plug	Stopfen Ölfullung	3/8" GAS
<b>4</b>	spia di livello olio	oil level sight glass	Ölschauglas	
<b>5</b>	sede resistenza carter	crankcase heater seat	Ölumpfheizung	
<b>6</b>	tappo scarico olio	oil drain plug	Stopfen Ölablass	1/4" GAS
<b>7</b>	attacco per valvola iniezione liquido	liquid injection valve plug	Stopfen Flüssigkeitseinspritzung	1/8" NPT
<b>8</b>	attacco per sensore iniezione liquido	liquid injection sensor plug	Stopfen Sensor	
<b>9</b>	attacco pressostato diff.olio (b.p.)	oil pressure switch connection (l.p.)	Öldruckschalter Niederdruckanschluss	1/4" SAE
<b>10</b>	attacco pressostato diff.olio (a.p.)	oil pressure switch connection (h.p.)	Öldruckschalter Hochdruckanschluss	1/4" SAE
<b>11</b>	filtro olio	oil filter	Ölfilter	3/8" GAS
<b>12</b>	tappo ritorno olio	oil return plug	Stopfen Ölrückführung	1/4" NPT
<b>13</b>	tappo magnetico	magnetic plug	Magnetstopfen	3/8" GAS
<b>14</b>	sensore massima temperatura compressione	max. discharge temperature sensor	Druckgasfühle	
<b>15</b>	attacco pressostato olio elettronico	electronic oil pressure switch connection	Elektronische Öldruckschalteranschluss	
<b>DV</b>	rubinetto di compressione	discharge valve	Druckventil	
<b>NP</b>	targhetta	name plate	Verdichtertypschild	
<b>SV</b>	rubinetto di aspirazione	suction valve	Saugventil	





Da oltre 75 anni FRASCOLD progetta, costruisce e vende compressori per l'industria della refrigerazione, condizionamento dell'aria e pompe di calore.

L'attuale gamma FRASCOLD comprende compressori di tipo semiermetico alternativo e di tipo semiermetico a vite, con capacità frigorifera fino a 1400 kW; si distinguono sul mercato per robustezza, affidabilità, elevate performance e flessibilità di impiego.

La gamma comprende, inoltre, compressori per le nuove tecnologie di refrigerazione, funzionamento con variatore di velocità, applicazioni in alta pressione con CO<sub>2</sub>, versioni ATEX e compressori ottimizzati per i refrigeranti naturali.

For over 75 years FRASCOLD designs, manufactures and wholesales compressors for the industry of refrigeration, air conditioning and heat-pump.

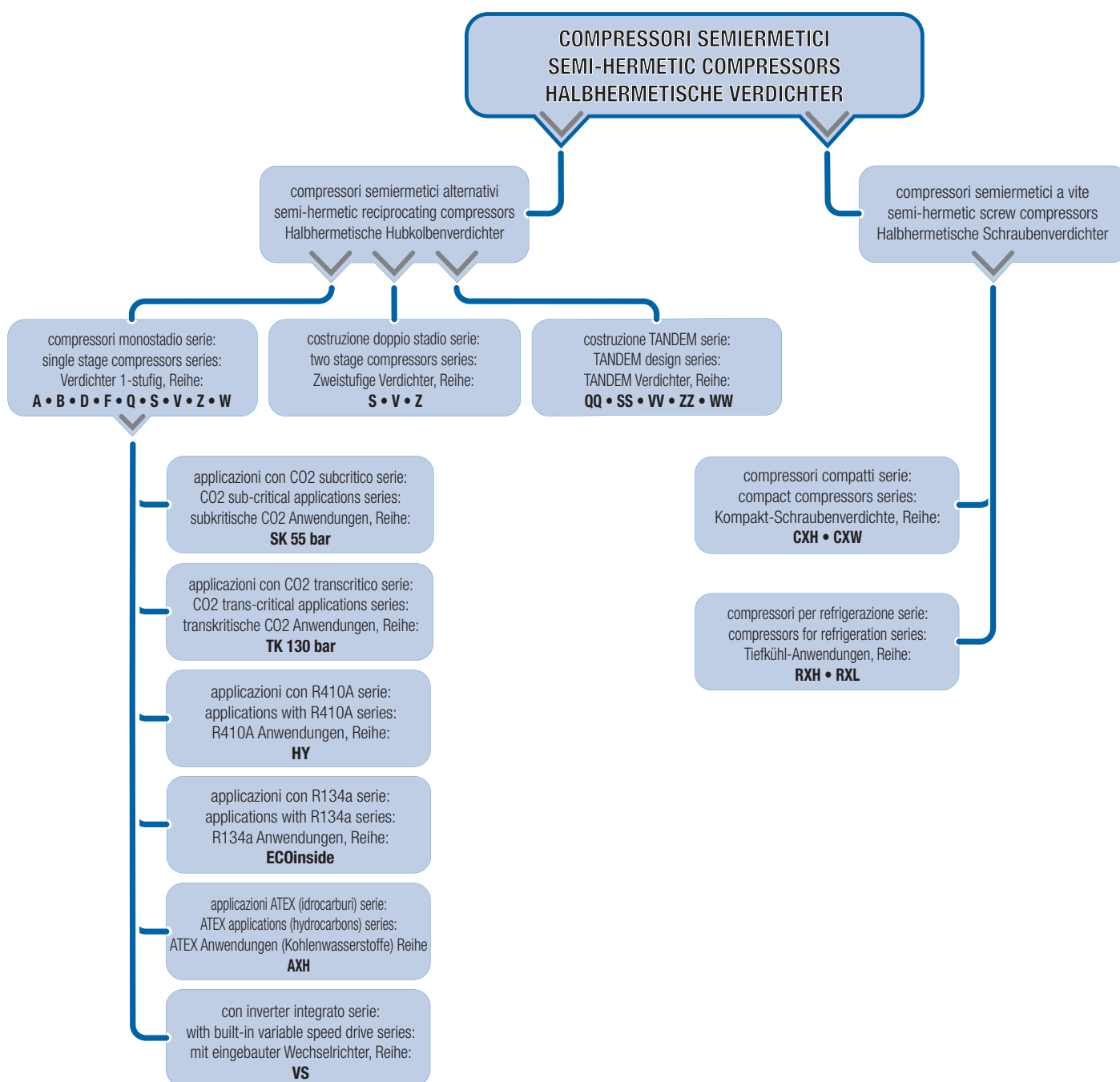
Present FRASCOLD product range includes semi-hermetic reciprocating compressors and semi-hermetic screw compressors, with cooling capacity up to 1400 kW; distinguishing by sturdiness, reliability, high performance and application flexibility.

Product range furthermore includes compressors designed for the newest refrigeration technologies, suitable for variable frequency drive, applications in very high pressure with CO<sub>2</sub>, ATEX models and compressors optimized for natural refrigerants.

Seit mehr als 75 Jahren plant, baut und verkauft FRASCOLD Verdichter für die Kälte- und Klimaindustrie und für Wärmepumpen.

Die aktuelle Produktreihe umfasst halbhermetische Hubkolben- und Schraubenverdichter in einem Kühlleistungsbereich von bis zu 1400 kW, die sich auf dem Markt durch Robustheit, Zuverlässigkeit, hohe Leistungen und Flexibilität in der Anwendung hervorheben.

Ferner umfasst sie Verdichter für die neuen Kühltechnologien, Betrieb mit Geschwindigkeitswandler, Hochdruckanwendungen mit CO<sub>2</sub>, ATEX-Versionen und Optimierung für die natürlichen Kühlmittel.



### Informazioni Generali

Frascold si riserva la proprietà del contenuto del presente catalogo, nessuna riproduzione è concessa senza il nostro esplicito consenso.

I dati e le informazioni contenuti nel presente catalogo sono stati decisi in base alle nostre capacità e non dispensano l'utente dal suo dovere di controllare l'adeguatezza dei prodotti al riguardo della applicazione prefissata.

Frascold si riserva il diritto di modificare il contenuto del presente catalogo a fronte delle normali innovazioni e aggiornamenti ritenuti opportuni.

### General Informations

Frascold reserves itself the ownership of the contents of the present catalogue; no reproduction is allowed without Frascold explicit consent.

The data and the information contained in the present catalogue have been decided based on our skills, and they do not exempt the user from his duty to control the adequacy of the products with regards to the specific application.

Frascold reserves itself the right to modify the content of the present catalogue, in view of normal innovations and updates deemed appropriate.

### Allgemeine Informationen

Der Inhalt dieses Katalogs ist das Eigentum von Frascold, jede Art der Vervielfältigung ist ohne die ausdrückliche Genehmigung von Frascold untersagt.

Die in diesem Katalog enthaltenen Angaben und Daten wurden anhand unseres Wissens festgelegt, dennoch sind der Kunde dazu verpflichtet, die Eignung der Produkte in Bezug auf ihre jeweilige Einsatzbestimmung zu prüfen. Frascold behält sich das Recht vor, angesichts normaler Neuerungen und erforderlicher Aktualisierungen Veränderungen am Inhalt dieses Katalogs vorzunehmen.

Blue is better

Headquarters:

**FRASCOLD SpA**

Via B.Melzi 105

20027 Rescaldina MI - Italy

tel. +39 0331 742201

fax +39 0331 576102

e-mail [frascold@frascold.it](mailto:frascold@frascold.it)

[www.frascold.it](http://www.frascold.it)