

RIS H/V

Recuperadores de calor de gran eficiencia, con placas de flujo cruzado, para funcionamiento y control automático del recuperador, según parámetros seleccionados de temperatura y humedad (modelos 260 a 1900). Diseñados para instalación horizontal (H) o vertical (V)



Controlador UNI incluido en los modelos RIS 260 a RIS 1900

Características:

- Intercambiador de alta eficiencia (54%-60%)
- Filtros de aportación de aire de alta eficacia F6, F7 o F9
- Electrónica para control automático, integrada en modelos 260 a 1900, con controlador UNI incluido
- Electrónica para control automático, como accesorio (BOX-E) en modelos 2000 a 5000, para el control hay que solicitar como accesorio el panel UNI o PRO
- Doble pared insonorizada con 50mm de aislamiento acústico de alta absorción (modelos 260 con 20mm y modelos 400-700 con 30mm)
- Sensor de temperatura de entrada y salida (tamaño 1000 a 1900)
- Sensor de humedad según modelos (tamaño 1000 a 1900)
- Compuerta bypass incorporada
- Bandeja recogida condensación en inoxidable y con purga de drenaje

Construcción:

- Estructura metálica

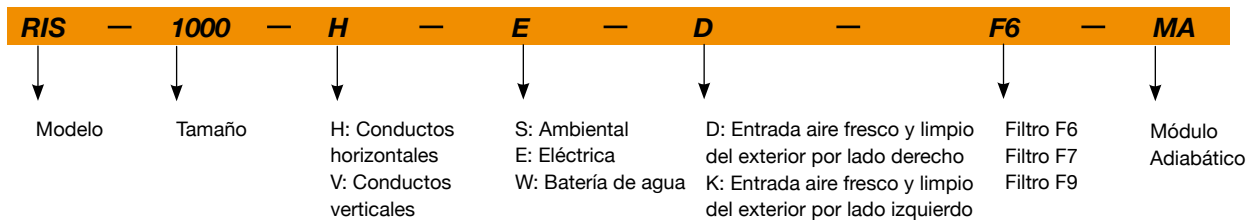
- Paneles de doble pared, con aislamiento acústico de 30-50mm de grosor
- Bocas de entrada y salida con junta estanca
- Grandes puertas de acceso para facilitar el mantenimiento y la limpieza. En la versión horizontal, las puertas son intercambiables para poder realizar el mantenimiento por la derecha o izquierda, visto por las bocas.

Versiones:

- Horizontal (H) o Vertical (V)
- Vertical hasta tamaño 1900 (V)
- Ambiental: Renovación de aire, sin aportación de calefacción (S)
- Eléctrica: Con aportación de calefacción mediante baterías eléctricas (E)
- Batería de agua: Con aportación de calefacción mediante baterías de agua (W)
- Bajo demanda: Módulo Adiabático



Código de pedido



Accesorios

Ver apartado accesorios



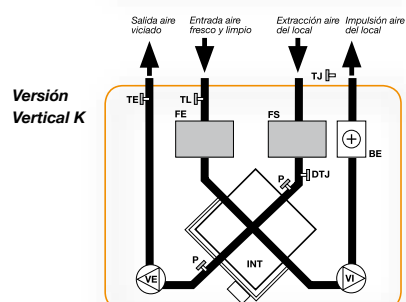
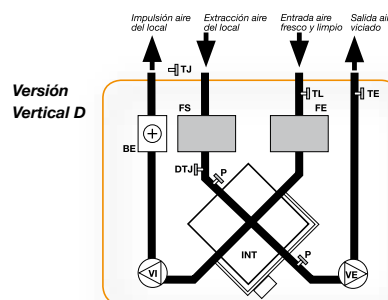
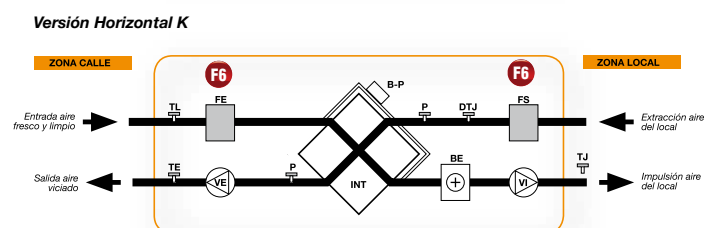
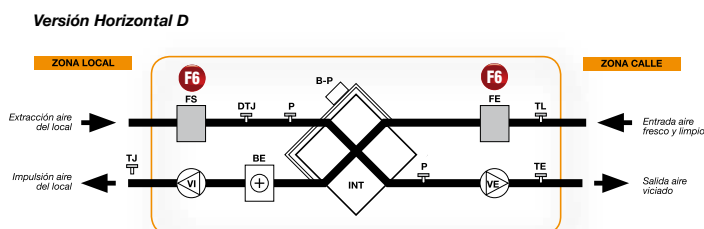
Características técnicas

Modelo	Velocidad (r/min)	Tensión (V)	Intensidad (A)	Potencia motor (W)	Caudal máximo F6(m³/h)	Caudal máximo F7(m³/h)	Eficiencia térmica (%)	NPS irradiado dB(A)	Intensidad Total (A)	Filtro EN 779	Peso (Kg)	B. eléctrica		B. agua
												Tensión (V)	Potencia resistencia (kW)	Potencia térmica (kW)
RIS-400S	2100	1x230	2x1,1	2x225	450		60	34		F6/F7	47			
RIS-700S	2000	1x230	2x1,12	2x255	950		60	41		F6/F7	62			
RIS-1000S	2650	1x230	2x0,81	2x185	1300	1180	54	42		F6/F7	149			
RIS-1500S	2750	1x230	2x1,23	2x280	1650	1450	54	44		F6/F7	179			
RIS-1900S	2830	1x230	2x2,7	2x610	2150	2030	60	46		F6/F7	308			
RIS-2000S	1310	3x400	2x2,6	2x1500	2600	2470	60	49		F6/F7	324			
RIS-3000S	1300	3x400	2x4,1	2x2500	4300	3760	59	50		F6/F7	393			
RIS-4000S	2090	3x400	2x4,7	2x2200	5000	3850	58	51		F6/F7	498			
RIS-5000S	1867	3x400	2x6,47	2x3000	6000	4680	58	52		F6/F7	568			
RIS-260E	1880	1x230	2x0,4	2x89	280		55	31	6,4	F6/F7	40	1x230	1	
RIS-400E	2100	1x230	2x1,1	2x225	450		60	34	14,8	F6/F7	48	1x230	2	
RIS-700E	2000	1x230	2x1,12	2x255	950		60	41	20,5	F6/F7	70	1x230	3	
RIS-1000E	2650	1x230	2x0,81	2x185	1300	1180	54	42	10,6	F6/F7	150	3x400	6	
RIS-1500E	2750	1x230	2x1,23	2x280	1650	1450	54	44	16,2	F6/F7	180	3x400	9	
RIS-1900E	2830	1x230	2x2,7	2x610	2150	2030	60	46	27	F6/F7	310	3x400	15	
RIS-2000E	1310	3x400	2x2,6	2x1500	2600	2470	60	49	26,9	F6/F7	328	3x400	15	
RIS-3000E	1300	3x400	2x4,1	2x2500	4300	3760	59	50	44,7	F6/F7	395	3x400	24	
RIS-4000E	2090	3x400	2x4,7	2x2200	5000	3850	58	51	50,4	F6/F7	500	3x400	27	
RIS-5000E	1867	3x400	2x6,47	2x3000	6000	4680	58	52	63,1	F6/F7	570	3x400	33	
RIS-400W	2100	1x230	2x1,1	2x225	450		60	34		F6/F7	52			2,7*
RIS-700W	2000	1x230	2x1,12	2x255	950		60	41		F6/F7	63			4,7*
RIS-1000W	2650	1x230	2x0,81	2x185	1300	1180	54	42		F6/F7	150			6,75*
RIS-1500W	2750	1x230	2x1,23	2x280	1650	1450	54	44		F6/F7	180			10,12*
RIS-1900W	2830	1x230	2x2,7	2x610	2150	2030	60	46		F6/F7	310			12,82*
RIS-2000W	1310	3x400	2x2,6	2x1500	2600	2470	60	49		F6/F7	326			15,6*
RIS-3000W	1300	3x400	2x4,1	2x2500	4300	3760	59	50		F6/F7	395			20,2*
RIS-4000W	2090	3x400	2x4,7	2x2200	5000	3850	58	51		F6/F7	500			26,0*
RIS-5000W	1867	3x400	2x6,47	2x3000	6000	4680	58	52		F6/F7	570			32,0*

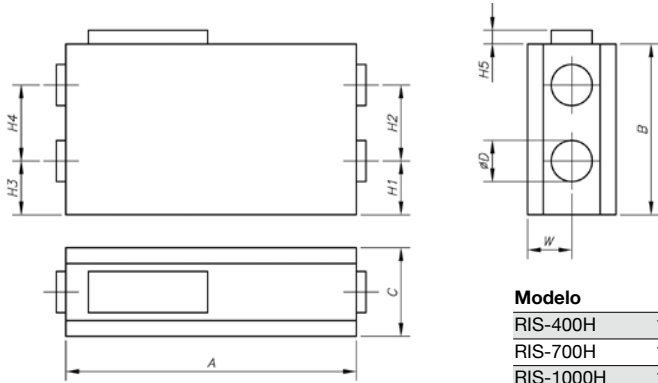
* Valores medidos con temperatura del aire exterior +18°C y temperatura del agua Tin/Tout 80/60 °C

Configuraciones

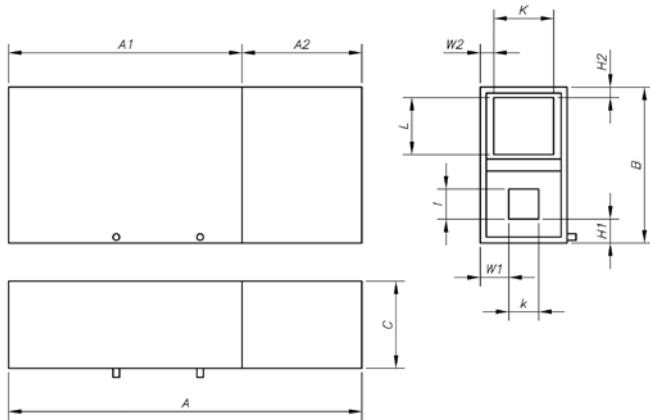
Suministro standard configuración D



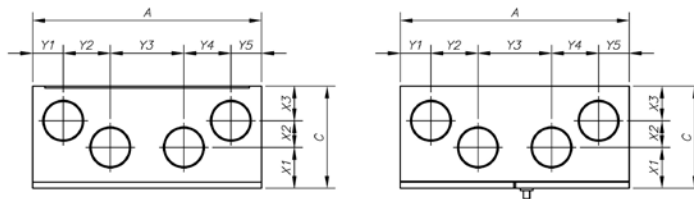
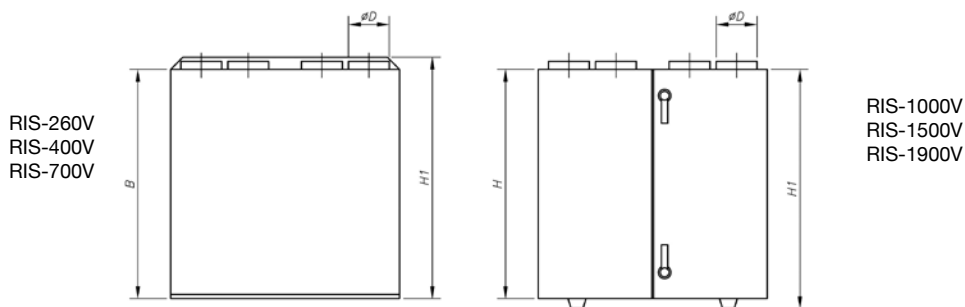
Dimensiones mm



Modelo	A	B	C	Ø D	H1	H2	H3	H4	H5	W
RIS-400H	1170	600	354	160	250	190	250	190	55	200
RIS-700H	1320	600	504	250	150	310	150	310	55	252
RIS-1000H	1500	905	645	315	233	400	233	400	-	-
RIS-1500H	1500	905	645	315	233	400	233	400	-	-
RIS-1900H	1800	1120	790	400	275	500	275	500	-	-
RIS-2000H	2100	1050	790	400	265	510	265	510	-	395
RIS-3000H	2400	1130	830	400	350	500	350	500	-	300



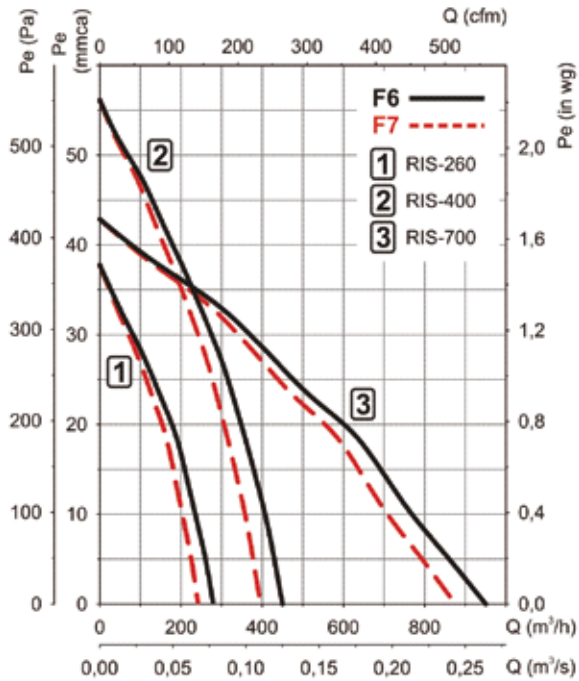
Modelo	A	A1	A2	B	C	H1	H2	K	k	L	I	W1	W2
RIS-4000H	3000	2000	1000	1244	584	178	35	500	260	500	260	162	36
RIS-5000H	3000	2000	1000	1242	832	191	34	710	332	562	332	412	87



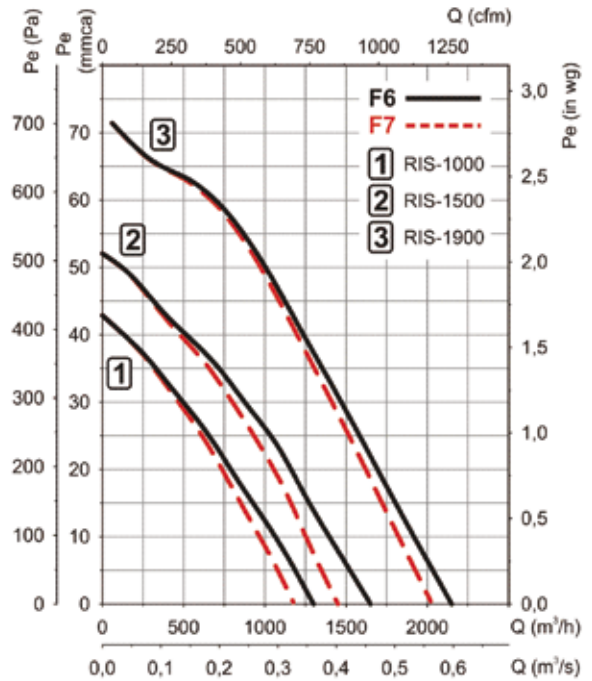
Modelo	A	B	C	Ø D	H1	X1	X2	X3	Y1	Y2	Y3	Y4	Y5
RIS-260V	598	640	295	125	690	135	70	90	90	129	160	129	90
RIS-400V	900	800	352	160	850	166	60	126	130	205	230	205	130
RIS-700V	950	845	462	200	895	182	120	160	140	212	246	212	140
RIS-1000V	1400	1000	645	315	1070	250	187	208	207	328	330	328	207
RIS-1500V	1400	1000	645	315	1070	250	187	208	210	325	330	325	210
RIS-1900V	1650	1100	790	400	1170	292	248	250	225	395	410	395	225

Curvas características

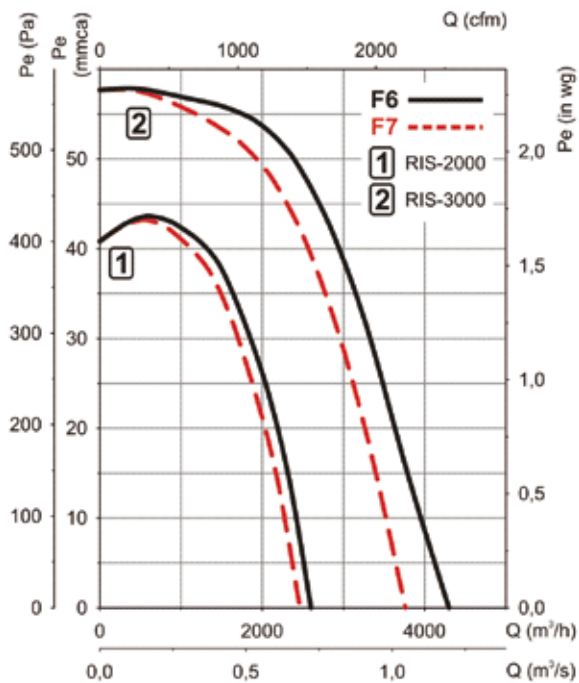
RIS-260 / RIS-400 / RIS-700



RIS-1000 / RIS-1500 / RIS-1900



RIS-2000 / RIS-3000



RIS-4000 / RIS-5000

