

ELFORoom²



Terminales de ambiente estudiados específicamente para la distribución del calor y del frío en las viviendas.

Utilizan la tecnología de corriente continua, que garantiza el máximo nivel de confort, silencio y bajos consumos de energía.

Unidad terminal

Por agua

Instalación interior, vertical o horizontal, a la vista o para encastrar
Potencias de 0,8 a 3,3 kWELFORO²
OUTVTELFORO²
INVOTELFORO²
OUTVOTELFORO²
INVOT**ELFORO²****NEW**

ELFORO² es la inteligente combinación de diseño y tecnología que permite obtener altos estándares de confort, mejor que cualquier otro sistema de emisión (radiadores, fan coils, suelo radiante).

Es la solución ideal para proyectos de reforma: ELFORO² se puede instalar para reemplazar el radiador y, gracias a sus bajas temperaturas de operación, permite un ahorro sustancial en los costes de operación y una mejor calidad del aire a través de una filtración constante. Además de calentar, ELFORO² puede enfriar y deshumidificar el ambiente en verano, simplemente aislando las tuberías del sistema y proporcionando una adecuada descarga de condensados.

Es una buena alternativa en las viviendas nuevas: en virtud de las bajas cargas térmicas requeridas en cada entorno, ELFORO² permite tener unos costos de inicio de operación más ventajosos respecto a un sistema radiante, así como alcanzar rápidamente la temperatura de confort gracias, entre otras cosas, a la menor inercia térmica.

Por tanto, ELFORO²:

- ▶ **MANTIENE LA TEMPERATURA UNIFORME** - Elimina la estratificación del aire gracias a una modulación continua de la velocidad del ventilador
- ▶ **REDUCE EL CONSUMO** - Su exclusivo motor permite reducciones significativas en el consumo
- ▶ **MÍNIMO NIVEL SONORO** - El funcionamiento continuo del ventilador permite que la unidad funcione privilegiando de forma automática la baja velocidad del ventilador en favor del silencio
- ▶ **LIMPIA EL AIRE A LA VEZ QUE CLIMATIZA** - El movimiento continuo del aire permite una filtración constante, mejorando la calidad del aire del entorno
- ▶ **CUMPLE CON TODAS LAS INSTALACIONES** - Está disponible tanto en la versión a la vista como para empotrar, y tanto vertical como horizontal.

funciones y características

Color-frio



Inst. interior

Inst. vertical
con muebleInst. vertical
para encastrarInst. horizontal
con muebleInst. horizontal
para encastrar

Refrig. agua



ELFOControl

configuraciones posibles

ELFORO ²	(1) VER	3	(2) 230M
---------------------	------------	---	-------------

(1) VERSIÓN

- ▶ **OUTVT** Vertical a la vista con termostato (Estándar)
- ▶ **OUTVOT** Vertical/Horizontal a la vista sin termostato (para la conexión con termostato sobre pared HID)
- ▶ **INVOT** Vertical/Horizontal para empotrar sin termostato (para la conexión con termostato sobre pared HID)

(2) TENSIÓN DE ALIMENTACIÓN:

- ▶ **230M** 230/1/50 (Estándar)

accesorios

- KCCDX - Kit de conexión del motor para unidad con conexiones a derecha
- KV3BX - Kit válvula de 3 vías con cabezal electotérmico y equilibrado
- KPDX - Kit pies
- BACKVX - Panel estético de cierre posterior
- FXPPX - Kit de fijación al suelo
- PMSTX - Kit Plénum de impulsión superior telescópico
- KASPX - Kit Plénum de aspiración
- PR90MX - Kit Plénum de impulsión a 90°
- GMX - Kit rejilla de impulsión para pared
- GRA1X - Kit rejilla de aspiración para pared
- CSFIX - Cajón para instalación empotrada

- PCIX - Panel de cierre del cajón
- HID-T2X - Termostato HID-T2 (exterior sólo temperatura)
- HID-Ti2X - Termostato HID-Ti2 (para empotrar sólo temperatura)
- HID-T3X - Termostato HID-T3 (exterior temperatura y humedad)

CONFIGURACIONES BAJO PEDIDO

Configuraciones de ELFORoom² disponibles solo bajo pedido y no gestionadas en stock

- Batería de intercambio a 4 tubos
- Color de los paneles
- Kit lámpara germicida UV
- Kit control ventilador con autotransformador
- Kit control electrónico a bordo simplificado

Leyenda símbolos:

- Accesorios suministrados separadamente.

datos técnicos

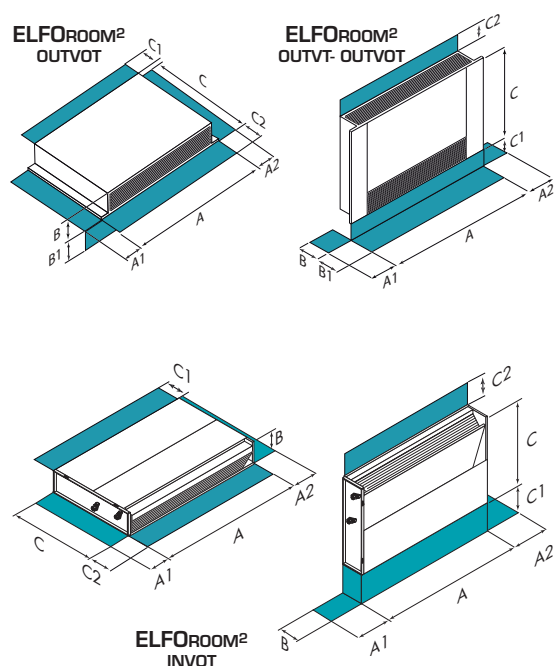
Tamaños			3	5	11	15
▸ Potencia frigorífica	(1)	kW	0,83	1,76	2,63	3,33
Potencia frigorífica sensible	(1)	kW	0,62	1,27	1,96	2,65
Potencia absorbida total	(1)	kW	0,017	0,038	0,041	0,042
▸ Potencia calorífica	(2)	kW	0,94	1,98	2,72	3,46
Caudal de aire	(3)	l/s	45	89	128	160
Tipo ventilador	(4)	-	TGZ			
Nivel de presión sonora	(5)	dB(A)	39	40	39	39
Alimentación eléctrica		V/Ph/Hz	230/1/50			

Datos referidos a las siguientes condiciones:

- (1) Aire ambiente a 27°C/19.5 W.B.; agua entrada 7°C y salida a 12°C
- (2) Aire ambiente a 20°C D.B.; agua entrada a 45°C
- (3) Caudal de aire a la velocidad máxima

- (4) TGZ = ventilador tangencial
- (5) Los valores han sido obtenidos a 1 metro de distancia desde la superficie exterior de la unidad, en ambiente cerrado de volumen igual a 100 m³ y un tiempo de reverberación de 0,5 segundos.

dimensiones y espacios funcionales



Tamaños		3	5	11	15
ELFORoom² OUTVT - OUTVOT					
Longitud (A)	mm	737	937	1137	1337
Profundidad (B)	mm	129	129	129	129
Altura (C)	mm	579	579	579	579
▸ (A1)	mm	20	20	20	20
(A2)	mm	20	20	20	20
(B1)	mm	400	400	400	400
(C1)	mm	80	80	80	80
(C2)	mm	140	140	140	140
Peso en func.	kg	17	20	23	26

Datos referidos a unidades estándar con sistema de 2 tubos

Para las dimensiones de la unidad con instalación a 4 tubos, contactar con nuestra oficina comercial

Tamaños		3	5	11	15
ELFORoom² INVOT					
Longitud (A)	mm	527	727	927	1127
Profundidad (B)	mm	126	126	126	126
Altura (C)	mm	576	576	576	576
▸ (A1)	mm	63	63	63	63
(A2)	mm	100	100	100	100
(C1)	mm	20	20	20	20
(C2) (1)	mm	360-648	360-648	360-648	360-648
Peso en func.	kg	9	12	15	18

Datos referidos a unidades estándar con sistema de 2 tubos

Para las dimensiones de la unidad con instalación a 4 tubos, contactar con nuestra oficina comercial

(1) cota mínima y máxima para el correcto funcionamiento de la unidad (con el accesorio PR90MX, mín. 150)

¡ATENCIÓN! Para un buen funcionamiento de la unidad es fundamental que se mantengan las distancias de protección indicadas por las áreas verdes.