



**Hermetische
Kältemittelpumpen**

***Hermetic
refrigerant pumps***

**Pompes hermétiques
à réfrigérant**

***Bombas herméticas
para refrigerante***

HRP





HRP 8050, 90 bar



HRP 8050

WITT Kältemittelpumpen

WITT Kältemittelpumpen sind ausschließlich zur Förderung von siedenden Kältemitteln entwickelt. Sie haben sich seit Jahrzehnten weltweit in industriellen Großkälteanlagen bewährt, nicht nur mit dem Kältemittel Ammoniak (NH_3).

WITT Kältemittelpumpen zeichnen sich durch die praxiserprobte Fähigkeit aus, auch Flüssigkeits-/Dampfgemische zu fördern, was bei absinkender Verdampfungstemperatur einer Kälteanlage von besonderer Bedeutung ist.

Hermetische Kältemittelpumpen mit Radiallaufrädern vom Typ HRP sind hinsichtlich Dampfgemischförderung der bekannten Seitenkanal-Bauart vom Typ GP mindestens ebenbürtig.

Als Antrieb kommt ein Spaltröhren-Motor zur Anwendung. Der Wicklungsraum ist wie das Pumpengehäuse für den Nenndruck ausgelegt und bietet daher maximale Sicherheit. Bei den Konstruktionen wurden langjährige Erfahrungen vorangegangener Modellreihen berücksichtigt.

Die WITT HRP-Kältemittelpumpen werden permanent weiterentwickelt und optimiert, wobei jedoch darauf geachtet wird, dass die äußeren Abmessungen und Anschlussmasse beibehalten werden.

Mit den zur Verfügung stehenden Baugrößen wird nahezu jede Förderleistung im industriellen Kälteanlagenbau abgedeckt, wobei alle gängigen Kältemittel verwendet werden können. Die 40 bar Ausführung ist außerdem für die Verwendung von CO_2 als Kältemittel bzw. Kälte-träger geeignet. CO_2 -Ausführungen für höhere Drücke (z. B. 65 und 90 bar) sind ebenfalls erhältlich. Die hängende Befestigung der Pumpen ermöglicht eine kostengünstige, spannungsfreie Gestaltung der Verrohrung, wobei auch der Ablauf von Kondenswasser berücksichtigt wird.

Bitte beachten Sie die Betriebsanleitung, die wir Ihnen gerne zur Verfügung stellen!



Die Vorteile im Überblick:

- Unübertroffene Sicherheit
- Für nahezu alle Kältemittel geeignet
- Weiter Anwendungsbereich der Pumpen
- Als 40 bar Ausführung auch für CO_2 geeignet (unter 5°C)
- 65 und 90 bar CO_2 -Ausführungen verfügbar
- Gute Fördereigenschaften auch bei schnellem Druckabfall
- Keine zusätzlichen Blenden erforderlich
- Keine Entgasungsleitung erforderlich
- Möglichkeit der hängenden Montage
- Gute Entölungsmöglichkeit, vor allem bei den vertikalen Modellen



WITT refrigerant pumps

WITT refrigerant pumps are specially designed to deliver primary refrigerant liquids at their boiling points. For several decades they have demonstrated their capability in industrial refrigeration plants throughout the world, working with ammonia (NH₃) and other refrigerants.

WITT refrigerant pumps are characterized by their proven ability to pump liquid/vapour mixtures. This is of particular importance as the evaporation temperature decreases.

Hermetic refrigerant pumps with radial impellers of the HRP type are equally able to pump liquid/vapour mixtures as the well-known GP pump series with lateral channels.

The pump is driven by a canned motor. The stator housing is designed to withstand the high nominal pressure of the pump, giving unrivalled safety. Extensive in-house experience with previous models of hermetic pumps have been incorporated in the design.

WITT refrigerant pumps are constantly improved and optimized, using the same dimensions and corrections.

With the available models a large range of applications for industrial refrigeration is possible with a wide range of refrigerants. The 40 bar design is also suitable for CO₂ when used as primary or secondary refrigerant. Higher pressures (e.g. 65 and 90 bar) are available for other CO₂ executions. The suspended installation of the pump permits an easy, cost-efficient piping, arrangement and collection of water condensate.

Please follow our instructions in the manual, which we will be pleased to forward to you!

Advantages at a glance:

- Unrivalled safety
- Suitable for nearly all refrigerants
- Wide range of applications for the pumps
- 40 bar design for CO₂ applications at below 5°C
- Also available for 65 and 90 bar CO₂ systems
- Good liquid delivery even at fast pressure drop
- No additional orifices required
- No degassing line required
- Suspended installation possible
- Good oil drainage possible, especially for vertical models

Pompes à fluides frigorigènes WITT

Les pompes à fluides frigorigènes WITT ont été mises au point exclusivement pour véhiculer des frigorigènes en évaporation. Dans le monde entier, depuis des décennies, elles ont fait leurs preuves dans l'industrie frigorifique et, ceci, pas seulement en ce qui concerne l'ammoniac (NH₃): Les pompes à fluides frigorigènes WITT sont caractérisées par leur capacité, prouvée en pratique, de véhiculer également des mélanges liquides/vapeurs, ce qui, en cas de température d'évaporation en diminution est particulièrement important dans les installations frigorifiques.

Les pompes hermétiques à fluide frigorigène avec sorties radiales de type HRP ont, en ce qui concerne le transport des mélanges de vapeurs, la même valeur que la construction avec canal latéral de type GP.

La commande est effectuée par un moteur à gaine. L'espace pour l'enroulement ainsi que le boîtier de la pompe sont conçus pour une pression nominale et offrent donc une sécurité maximum. Notre expérience pendant de longues années dans les modèles précédents des pompes hermétiques a été prise en considération lors de la construction. Un développement et un perfectionnement des pompes sont effectués en permanence, tout en respectant cependant les dimensions extérieures et raccords.

Avec les dimensions de pompes disponibles, presque tous les genres de débit sont couverts dans les installations frigorifiques, tous les fluides frigorigènes courants pouvant être utilisés. L'exécution en 40 bars est également apte à l'emploi de CO₂ en tant que réfrigérant ou fluide frigoporteur. Des exécutions en CO₂ pour de plus hautes pressions (par exemple 65 et 90 bars) sont également disponibles. Le montage des pompes par suspension permet un aménagement avantageux et sans tension de la tuyauterie et tient également compte de l'écoulement de l'eau de condensation.

Veillez prendre connaissance du mode d'emploi que nous mettons très volontiers à votre disposition!

Aperçu des avantages:

- sécurité inégalée
- convient pour pratiquement tous les réfrigérants
- nombreux domaines d'exploitation des pompes
- exécution en 40 bars également apte au CO₂ (sous 5°C)
- exécutions en 65 et 90 bars disponibles
- bonnes qualités de transport, même lors d'une baisse de pression rapide
- pas de orifices supplémentaire nécessaire
- pas de conduite d'évacuation des gaz nécessaire
- possibilité de montage en suspension
- bonnes possibilités de drainage, en particulier pour les modèles verticaux

Bombas de refrigerante WITT

Las bombas de refrigerante WITT están especialmente diseñadas para bombear líquido refrigerante. Han demostrado su capacidad en plantas de refrigeración industrial a lo largo de todo el mundo durante décadas y no solo con amoníaco refrigerante (NH₃), sino con el resto de refrigerantes. Las bombas de refrigerante WITT están caracterizadas por su probada capacidad para bombear mezcla de líquido-vapor, un aspecto de particular importancia con el descenso de la temperatura de evaporación.

Bombas de refrigerante herméticas tipo HRP, con impulsores radiales, las cuales están dotados para bombear mezclas de líquido vapor en condiciones de diseño equivalentes a las bombas abiertas. La bomba es accionada por un motor, encapsulado, la carcasa del estator soporta la alta presión nominal de la bomba dando una seguridad insuperable. Nuestra amplia experiencia con las anteriores series de bombas herméticas ha sido incorporada al diseño.

Las bombas herméticas para refrigerantes WITT se desarrollan y optimizan permanentemente, manteniendo las dimensiones generales y posición de las conexiones.

Con estos modelos se cubre un gran rango de aplicaciones industriales de refrigeración. Pudiendo utilizarse cualquier tipo de refrigerante. El modelo diseñado a 40 bar también se puede utilizar si el refrigerante es CO₂. Existen disponibles, modelos diseñados para trabajar a mayores presiones máximas de trabajo (p. Ej. 65 y 90 bar) aplicables para CO₂. La instalación de bombas suspendidas permite un ensamblaje de tuberías y drenaje de condensado de modo fácil y económico. Al mismo tiempo que las bombas se desarrollaron, se realizaron investigaciones relacionadas con el diseño de la tubería de aspiración, teniendo en cuenta requerimientos de mínima carga de refrigerante.

Por favor siga las instrucciones incluidas en el manual de empleo que pondremos a su disposición con mucho gusto.

Principales ventajas:

- Seguridad insuperable
- Funcionan casi todos los refrigerantes
- Cubre una amplia gama de aplicaciones
- También idónea para CO₂ en la versión de 40 bar (por debajo 5°C)
- Disponibles en ejecuciones de 65 y 90 bar
- Buen funcionamiento incluso con rápida disminución de presión del separador
- No se requiere orificios adicionales
- No es requerida línea de degasificación
- Posibilidad de instalación suspendida
- Posibilidad de quitar aceite, particularmente en los modelos verticales



HRP 3232



HRP 10080

1. Vorteile der HRP-Pumpen

1.1 Unübertroffene Sicherheit

Im Gegensatz zu sonst üblichen hermetischen Pumpen ist das Statorgehäuse der HRP-Pumpen für den Nenndruck ausgelegt. Sollte im Havariefall das Spaltrohr beschädigt werden, kann daher kein Kältemittel austreten.

1.2 Gute Fördereigenschaften

Die aufwendige Gestaltung der Laufrad-Leitring-Konstruktion ermöglicht es, relativ große Dampf-mengen im Flüssigkeitsstrom mitzuführen, ohne dass die Förderung abreißt. (Natürlich sinkt der Förderstrom des Kältemittels mit zunehmendem Dampfanteil). Im Gegensatz zu üblichen hermetischen Pumpen wird der bei der Motorkühlung entstehende Dampf zur Druckseite abgeführt und beeinträchtigt nicht die Förderleistung.

1.3 Vielseitig einsetzbar

Die HRP-Pumpentypen sind für alle bekannten Kältemittel einsetzbar. Die 40 bar Ausführung wurde speziell auch für die Verwendung von CO₂ als Kältemittel bzw. Kälte-träger konzipiert. Jede Pumpe deckt aufgrund der besonderen Förderkennlinie ein breites Einsatzgebiet ab.

1.4 Einfache Absicherung

Als Überhitzungsschutz ist eine eingebaute Temperaturabsicherung vorgesehen, die genauso wie der obligatorische Motorstromauslöser grundsätzlich angeschlossen werden muss. Darüber hinaus hat es sich bewährt, einen Strömungswächter oder Differenzdruckschalter auf der Druckseite der Pumpe anzuschließen.

1.5 Keine Blenden oder Entgasungsleitung erforderlich

Q_{min.}- oder Q_{max.}-Blenden werden für HRP nicht benötigt. Aufgrund des konstruktiv vorgesehenen internen Druckausgleichs entgast die Pumpe im Stillstand schnell zur Saugseite, sodass keine zusätzliche Entgasungsleitung installiert werden muss. Es ist zu berücksichtigen, dass die Saugleitung zur Entgasung geöffnet sein muss. Ein druckseitig montiertes Rückschlagventil sollte so nah wie möglich an der Pumpe montiert werden, da sonst das eingeschlossene Gasvolumen zu groß wird und eine externe Entgasungsleitung erforderlich wird.





1. Advantages of HRP pumps

1.1 Unrivalled safety

In contrast to most common hermetic pumps the stator housing of HRP pumps is designed to withstand the high nominal pressure. If the motor "stator can" leaks in the event of an accident, no refrigerant will escape.

1.2 Good quality liquid delivery

The advanced design of the impeller-guide ring construction enables the pump to deliver a relatively high amount of vapour with the liquid flow. This is achieved without interrupting the constant delivery of the liquid. (The liquid volume flow will of course decrease with the increase of vapour volume.) In contrast to most other hermetic pumps the vapour that is generated while cooling the motor is vented to the discharge side without reducing the pump capacity.

1.3 Covering a wide range

All HRP pump models are suitable for the common refrigerants, the 40 bar execution is also especially designed to be used with CO₂ as a primary or secondary refrigerant. Due to the pump performance characteristic curve each pump covers a wide range of applications.

1.4 Simple protection

The built-in temperature cut-out protects the pump against overheating and must be connected into the control system with the standard overload protection equipment. It is recommended to install a pressure differential switch or a flow switch on the discharge side of the pump.

1.5 No orifices or degassing lines required

The HRP pumps do not require any Q_{min} or Q_{max} orifices. The internal design of the pump incorporates an internal pressure equalization that enables the pump to depressurise quickly to the suction side during standstill, therefore eliminating the need for additional degassing lines. It should be designed so that the down leg is open to the surge drum to allow for correct venting of bubbles. A check valve should be installed on the discharge side as close as possible to ensure the trapped gas volume is reduced. If the check valve is installed further away, an external vent line becomes necessary.

1. Avantages des pompes HRP

1.1 Sécurité inégalée

Contrairement aux autres pompes hermétiques, le boîtier du stator des pompes HRP est conçu pour la pression nominale. Si, en cas d'avarie, la gaine du moteur est endommagée, une fuite de frigorigène ne peut pas se produire.

1.2 Bonne qualité du transport

L'aménagement de haute qualité de la construction avec roue porteuse de guidage rend possible le transport de quantités relativement élevées de vapeur dans le flux liquide sans que le transport soit interrompu (bien évidemment le débit du fluide frigorigène baisse avec l'augmentation de la proportion de vapeur). Contrairement aux pompes hermétiques classiques, la vapeur se produisant lors du refroidissement du moteur est évacuée côté de refoulement et n'a aucune influence sur la qualité du transport.

1.3 Utilisation multiple

Les types de pompes HRP sont utilisables pour tous les frigorigènes connus. L'exécution en 40 bars a aussi été conçue spécialement pour l'utilisation de CO₂ comme frigorigène ou fluide frigoporteur. Chaque pompe couvre un large champ d'application en raison des caractéristiques de transport particulières.

1.4 Protection simple

Pour une protection contre un trop fort dégagement de chaleur, un contrôle de la température a été prévu qui, tout comme l'interrupteur obligatoire de courant du moteur, doit être raccordé. De plus, le branchement d'un contrôle du flux et d'interrupteur à pression différentielle du côté de refoulement de la pompe a fait ses preuves.

1.5 Des orifices ou des conduites d'évacuation des gaz ne sont pas nécessaires

Des orifices Q_{min} ou Q_{max} ne sont pas nécessaires pour la pompe HRP. En raison de la compensation de pression interne prévue lors de la construction, la pompe à l'arrêt évacue les gaz rapidement du côté de l'aspiration de sorte qu'une conduite d'évacuation supplémentaire des gaz n'est pas nécessaire. Il faut absolument faire en sorte que la conduite d'aspiration soit ouverte vers le dégazage. Une soupape de retenue montée côté refoulement doit être installée le plus près possible de la pompe, sinon le volume de gaz contenu sera trop important et une conduite de dégazage externe sera nécessaire.

1. Ventajas de las bombas HRP

1.1 Seguridad insuperable

En contraste con las más conocidas bombas herméticas, la carcasa del motor de las bombas HRP soporta la alta presión nominal. Si el encapsulado del motor queda dañado en caso de accidente, el refrigerante no podrá escapar al exterior.

1.2 Bombeo de buena calidad

El complejo diseño de construcción del anillo guía del impeller permite bombear una cantidad relativamente alta de vapor con el flujo de líquido, sin interrupción del bombeo, (el flujo del líquido caerá con la creciente cantidad de vapor). En contraste con otras bombas herméticas el vapor formado por la refrigeración del motor es enviado a la descarga sin reducción de capacidad de bomba.

1.3 Cubriendo un amplio campo

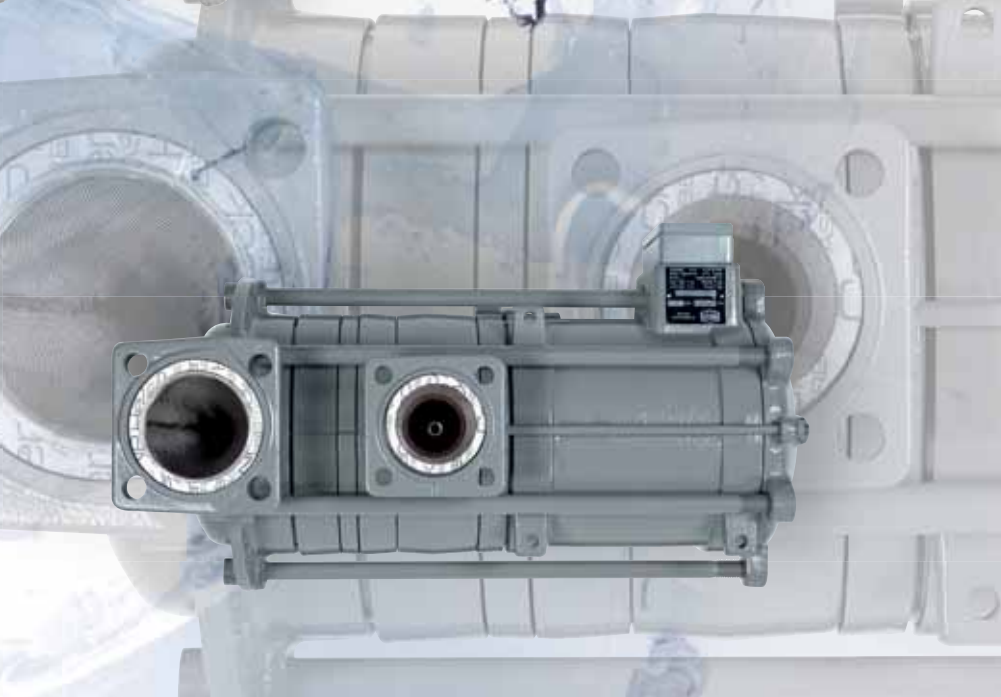
Los tipos de bombas HRP disponibles son indicados para todos los refrigerantes comunes. La ejecución a 40 bar también está diseñada para ser usada con CO₂ como refrigerante o glicol. Por sus curvas características, cada bomba cubre un amplio campo de aplicaciones.

1.4 Protección simple

El termistor incorporado en la caja de conexión, protege la bomba contra sobrecalentamiento y debe ser conectada como dispositivo de sobrecarga estándar. Se recomienda instalar un presostato de presión diferencial o un interruptor de flujo en el lado de la descarga.

1.5 No son requeridos ni orificios ni líneas de degasificación

Las bombas HRP no requieren orificios de Q_{min} ó de Q_{max} . El diseño interno de la bomba incorpora un equalizador de presión interna que permite a la bomba despresurizar rápidamente hacia el lado de succión mientras está en reposo, por tanto no se requieren líneas de gasificación adicionales. Hay que tener en cuenta, que la tubería de aspiración debe estar correctamente dimensionada para favorecer que las burbujas de gas no sean arrastradas al cuerpo de la bomba. Se debe montar una válvula de retención en el lado de alta presión, lo más cerca posible de la bomba con el fin de evitar que el gas que se pueda formar en la descarga sea arrastrado a la bomba y así evitar la instalación de la línea de degasificación.



HRP 5040

1. Vorteile der HRP-Pumpen

1.6 Robuste Bauweise

Wie alle WITT Pumpen zeichnen sich auch die HRP-Typen durch eine stabile Bauweise aus. Die offene Ausführung der Kreiselräder lässt nur geringe Axialkräfte entstehen. Eine Transformatorölfüllung schützt den Motor vor Feuchtigkeit und gewährleistet eine optimale Wärmeleitung.

1.7 Bewährte Lagergestaltung

Jahrzehntelange Erfahrungen haben zur Entwicklung dieser sehr verschleißarmen Lagerung geführt. Mit einem üblichen Ohmmeter kann, ab Typ HRP 5040, am eingebauten Sensor festgestellt werden, ob die Lager verschlissen sind.

1.8 Wartungsarm

Wenn die Installationsvorschriften eingehalten werden, läuft die Pumpe wartungsfrei viele Jahre ohne Probleme. Im Eintritt der Pumpe ist ein stabiles Spitzsieb montiert, das nach Inbetriebnahme kontrolliert werden soll. Es sind keine weiteren Filter im Pumpenzulauf erforderlich. Sollte in die Pumpe einmal ungewöhnlich viel Öl gelangen, kann dies über Verschluss-Schrauben einfach abgelassen werden.

1.9 Möglichkeit der hängenden Montage

Schon wegen der Schwitzwasserbildung ist die hängende Anordnung der Pumpe einer Aufstellung auf Füßen vorzuziehen. Sie ermöglicht auch das leichte Reinigen des Spitzsiebes im Pumpeneintritt.





1. Advantages of HRP pumps

1.6 Strong construction

The open execution of the impellers applies only small axial forces. The transformer oil protects the motor against moisture and provides good thermal conductivity.

1.7 Proven bearing design

With our extensive experience we have developed an improved low-wear bearing design. By monitoring the electrical resistance at the sensor contact it is possible to detect for bearing wear while pump is at standstill.

1.8 Low maintenance

When the correct installation instructions are observed and carried out the pump will run for many trouble-free years without requiring maintenance. The strong conical filter in the pump suction inlet should be checked after commissioning, note no other filters in the suction pipework are required. In the event the pump filling with oil, it can be drained through screw plugs.

1.9 Suspended installation

Due to formation of ice around the pump the suspended installation is preferred to foot mounting. This also allows for easy access to service the conical filter and to installing a condensate drip tray.

1. Avantages des pompes HRP

1.6 Construction robuste

L'exécution ouverte des roues de commande ne permet la formation que d'une faible force axiale. Un remplissage d'huile dans le transformateur protège le moteur de l'humidité et garantit une conduction thermique optimale.

1.7 Conception de paliers ayant fait leurs preuves

Une expérience de plusieurs décennies a conduit à l'élaboration de cette disposition de paliers peu sujette à l'usure. Avec un ohmmètre classique il est possible, à partir de la pompe de type HRP 5040, de vérifier à l'aide du sensor intégré si les paliers sont usés.

1.8 Maintenance réduite

Lorsque les directives d'installation sont suivies, une maintenance n'est pas nécessaire pour un fonctionnement sans problème de la pompe pendant de nombreuses années. A l'entrée de la pompe, un filtre est monté qui doit être vérifié avant la mise en marche. D'autres filtres ne sont pas nécessaires dans l'alimentation de la pompe. S'il arrivait une grande quantité inhabituelle d'huile dans la pompe, il serait possible de l'évacuer par une simple bouchon.

1.9 Possibilité d'une installation par suspension

Déjà à cause de la formation d'eau de condensation, il faut préférer le placement de la pompe par suspension au placement sur pieds. Il facilite le nettoyage du filtre à l'entrée de la pompe.

1. Ventajas de las bombas HRP

1.6 Construcción robusta

La ejecución abierta de los impellers crea tan solo pequeñas fuerzas axiales, el aceite transformador protege al motor contra la humedad y le proporciona buena conductividad térmica.

1.7 Probado diseño de cojinetes

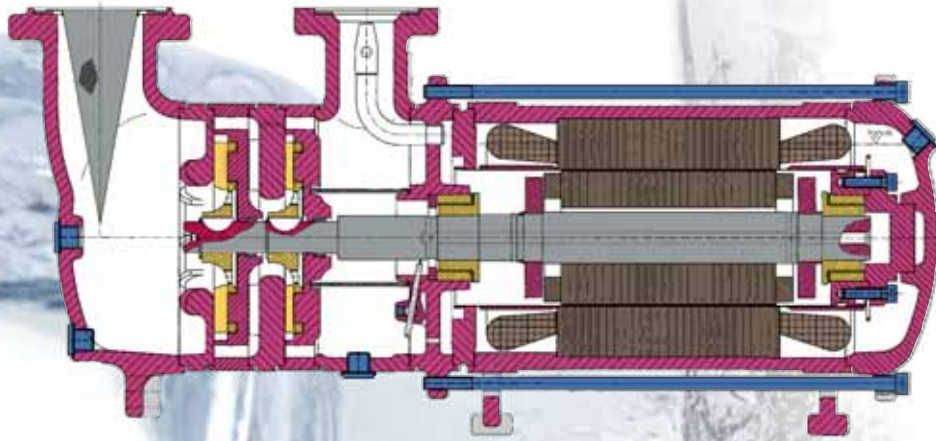
Nuestra extensa experiencia de décadas nos ha llevado a lograr cojinetes de bajo desgaste. Midiendo la resistencia eléctrica del cable sensor, es posible detectar el desgaste del cojinete estando la bomba en reposo.

1.8 Bajo mantenimiento

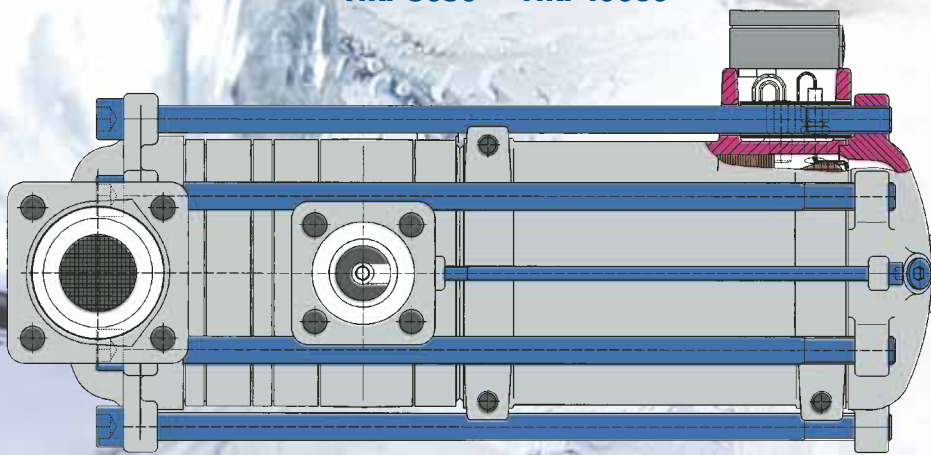
Si las instrucciones de instalación han sido cumplidas, la bomba funcionará por muchos años sin problemas, sin que requiera ningún mantenimiento. El filtro cónico de aspiración de la bomba deberá ser inspeccionado después de la puesta en marcha. No se requieren más filtros en la tubería de aspiración. En caso de que la bomba se haya llenado de aceite, este puede ser drenado a través de tapones roscados.

1.9 Instalación suspendida.

Debido a la formación de condensados, la instalación suspendida, será preferida en lugar de la apoyada sobre patas. Esto permite un fácil acceso para la sustitución del filtro cónico y colocar una bandeja de goteo.



HRP 5040 HRP 8050
 HRP 5050 HRP 10080



2. Planung und Auslegung von WITT Pumpenanlagen

2.1 Aufgaben

HRP-Pumpen sind für Kältemittel und verdampfende Kälte-träger vorgesehen. Außerdem ist der Betrieb mit verschiedenen nicht verdampfenden Kälte-trägern möglich.

2.2 Bestimmung der Fördermenge

Eine ausreichende Versorgung der Verdampfer mit Kältemittel ist erforderlich, um die Übertragungs-fläche der Verdampfer voll zu nutzen und eine gleichmäßige Verteilung auf mehrere Verdampfer, die unterschiedlich belastet werden können, zu erzielen. Zur Verdampfung je kW Kälteleistung wird ein Volumenstrom gemäß der Tabelle benötigt.

Damit eine Verteilung auf viele Düsen oder Einstell-ventile gewährleistet wird, muss der theoretisch berechnete Kältemittelvolumenstrom mit einem Umwälzfaktor multipliziert werden. Der Umwälz-faktor ist vom Verdampfertyp und den Betriebs-bedingungen abhängig und ist umso größer, je höher die Belastungen bzw. die Lastwechsel sind. Folgende Umwälzfaktoren haben sich in der Praxis bewährt:

- Luftkühler: ca. 2-4 (CO₂ 1,2-2)
- Plattenfroster: ca. 5-10
- Flüssigkeitskühler: ca. 1,2-1,5

Zu beachten ist auch, dass beim Absenken der Verdampfungstemperatur Dampfbildung im Pumpen-zulauf auftritt, was eine zeitweilige Verringerung der Flüssigkeitsförderung zur Folge hat. In Fig. 1 ist die Reduzierung des Kältemittelstroms pro spez. Verdampfungstemperatur-Absenkung in K je min. qualitativ dargestellt.

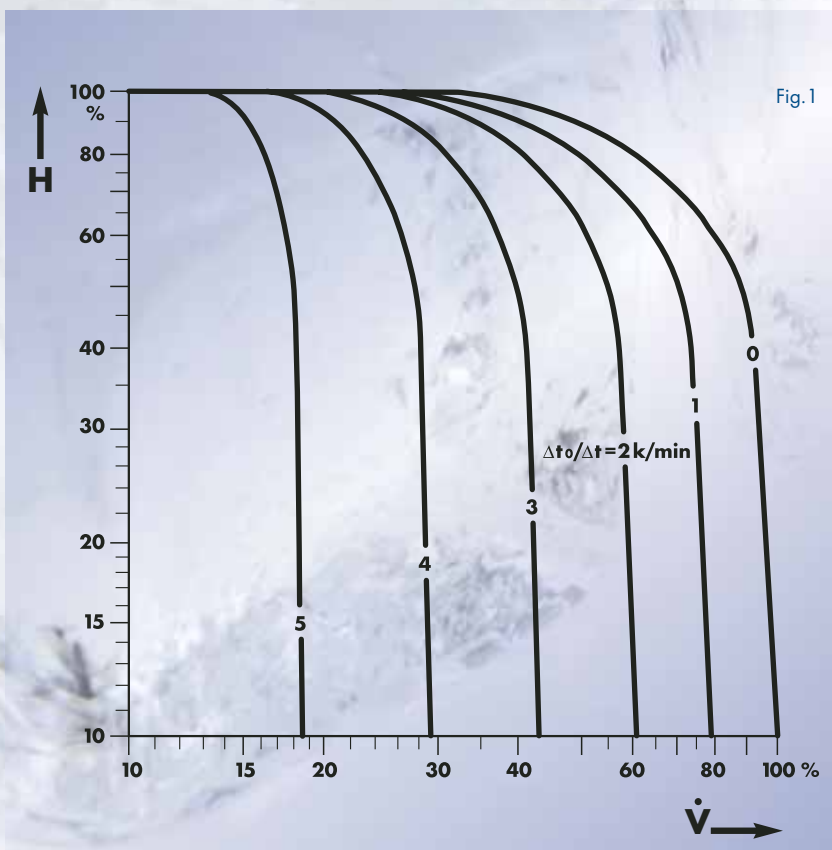
Bei CO₂ ist außerdem zu berücksichtigen, dass ein Druckverlust in der Zulaufleitung Gasblasenbildung zur Folge hat (so genannter „Champagner-Effekt“). Dadurch wird der Massenstrom an flüssigem Kälte-mittel herabgesetzt, wodurch sich die Pumpenkurve nach unten sowie links verschiebt, d. h. die Pumpenleistung wird beeinflusst.

2.3 Notwendige Förderhöhe

Sie richtet sich meist nach der Aufstellungshöhe und/oder dem notwendigen Vordruck zur Verteilung des Kältemittels sowie den zu erwartenden Druckverlusten im Rohrleitungssystem (Herstellerangaben der eingesetzten Komponenten beachten).

2.4 Pumpenauswahl

Wegen der meist nur abzuschätzenden Leistungs-Anforderung ist es üblich, die nächst geeignete Kältemittelpumpe gemäß V/H-Kennlinie auszuwählen und ggf. den Kennlinien-Betriebspunkt mit den Anlagegegebenheiten abzustimmen. Durch den Einsatz einer Frequenzregelung kann die Pumpe in einem sehr weiten Bereich eingesetzt werden.





2. WITT pump installation – Design and selection

2.1 Application

HRP pumps were designed for use with refrigerants and evaporating fluids. Furthermore they are also suitable for operation with various non-evaporating brines.

2.2 Calculation of the required flow

A sufficiently large delivery of refrigerant is required to the evaporators to ensure the entire surface of the evaporators is fully wetted inside and an even distribution to all the evaporators with different loads is achieved. For good circulation the flow rates according to table 1 are required per kW refrigeration capacity.

To ensure the distribution to many expansion devices or hand regulating valves the actual volume flow has to be multiplied by the re-circulation factor. The re-circulation factor is determined by the different types of evaporator, the operation conditions and increases with larger plant loads. The following re-circulation rates are used in practice:

- Air blast coolers: approx. 2-4 (CO₂ 1,2 -2)
- Plate freezers: approx. 5-10
- Liquid chillers: approx. 1,2-1,5

Note: That while the evaporation temperature drops (pull down conditions) vapour (bubbles) are forming in the pump suction line reducing the mass flow of liquid temporarily. Fig. 1 shows the reduction of the refrigerant flow per specific evaporation-temperature drop in Kelvin/minute.

When using CO₂, particularly above -10°C, it should be understood that any pressure drop will result in gas bubbles in the liquid. ("The champagne or soda effect"). The gas bubbles will reduce the mass flow of liquid refrigerant and the delivery head whereby the pump curve is moved to the left and down, affecting the pump performance.

2.3 Required delivery head

The delivery head is dependent on the height of installation, the required pressure to distribute the refrigerant and the expected pressure drop of the piping system (please see the information by the suppliers).

2.4 Selection of the pump

To obtain the calculated capacity it is recommended to select the next suitable refrigerant pump in the \dot{V}/H -diagram and to adjust the operation point on the curve to the operating conditions. By using a frequency control further flexibility of the available range is possible.

2. Planning et sélection des installations de pompes WITT

2.1 But

Les pompes hermétiques à réfrigérant HRP sont prévues pour les réfrigérants et pour les fluides frigoporteurs vaporisant. Par ailleurs, un fonctionnement avec de différents fluides frigoporteurs non vaporisant est possible.

2.2 Détermination des quantités à transporter

Une alimentation suffisante des évaporateurs avec des frigorigènes est nécessaire afin d'utiliser au maximum la surface de convection des évaporateurs et d'obtenir une répartition uniforme sur plusieurs évaporateurs qui peuvent supporter des charges différentes. Pour l'évaporation par kW de capacité frigorifique, un débit volumétrique selon le tableau sera nécessaire.

Afin de garantir une répartition sur un grand nombre d'injecteurs ou des soupapes de réglage, le débit théorique de frigorigène doit pouvoir être multiplié par un facteur de circulation. Le facteur de circulation dépend du genre d'évaporateur et des conditions de fonctionnement et est d'autant plus grand que les charges ou les commutations de puissance sont plus importantes. Les facteurs de circulation suivants ont fait leurs preuves dans la pratique:

- Refroidisseurs à air: environ 2-4 (CO₂ 1,2 -2)
- Evaporateurs à plaques: environ 5-10
- Refroidisseurs deliquide: environ 1,2-1,5

Il faut remarquer que lors de la baisse de la température d'évaporation, de la vapeur s'échappe dans l'alimentation de la pompe, ce qui provoque un transport plus faible du liquide. Dans la figure 1, la réduction du débit de frigorigène par baisse de température d'évaporation en K/min. est représentée qualitativement.

Avec applications de CO₂, il faut tenir compte du fait qu'une perte de pression dans la conduite d'alimentation entraîne une formation de bulles de gaz (ledit „Effet Champagne“). En conséquence, le débit de réfrigérant liquide sera diminué et ainsi la courbe de la pompe se déplace vers le bas et sur la gauche, influençant la puissance de la pompe.

2.3 Hauteur de refoulement requise

Elle dépend en général de la hauteur d'installation et/ou de la pression nécessaire pour la répartition du frigorigène ainsi que des pertes de pression prévues dans le système des conduites (respecter les données du fabricant concernant les éléments utilisés).

2.4 Choix de la pompe

Suite à l'exigence en matière de prestation qui ne peut faire l'objet que d'une évaluation, il est d'usage de choisir la pompe se rapprochant le plus de la pression nominale selon le diagramme \dot{V}/H et, éventuellement, du point de fonctionnement de pression en l'adaptant aux contingences de l'installation. Grâce à la mise en œuvre d'un réglage de fréquence, la pompe peut être utilisée dans un champ d'application élargi.

2. Diseño e instalación de bombas WITT

2.1 Propósito

Las bombas herméticas para refrigerante HRP, están diseñadas para trabajar con refrigerantes. Además, es posible su funcionamiento con diversos refrigerantes no vaporizados.

2.2 Determinación del fluido requerido

Para asegurar que la totalidad de la superficie del evaporador sea totalmente operativo se requiere el envío de suficiente refrigerante y una igual distribución en el caso de que sean instalados varios evaporadores y o de distintas capacidades. En evaporación se requieren los flujos de refrigerante por kW de capacidad de refrigeración según Tab. 1.

Para asegurar la distribución entre varios inyectores o válvulas de regulación, la cantidad teóricamente calculada ha de ser multiplicada por el factor de recirculación. El factor de recirculación es dependiente del tipo de evaporador, de las condiciones de operación y es mayor cuanto mayor sea la carga respecto a la carga del ciclo. Los siguientes factores de recirculación han sido confirmados por la práctica:

- Enfriadores para túneles o enfriamiento rápido: aprox. 2-4 (CO₂ 1,2-2)
- Condensadores de placas: aprox. 5-10
- Enfriadores de líquidos: aprox. 1,2-1,5.

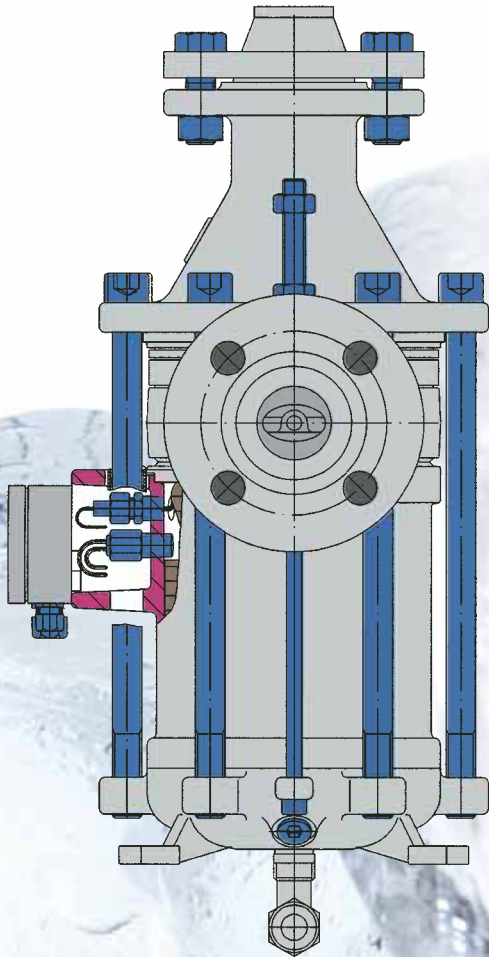
Por favor consideren que cuando la temperatura de evaporación cae hay una formación de vapor en la línea de succión reduciendo temporalmente el flujo de líquido. La figura 1 muestra la reducción de flujo de refrigerante por caída específica de temperatura de evaporación en K por minuto. En aplicaciones de CO₂ hay que tener además en cuenta que, una pérdida de presión en la línea de aspiración lleva a la formación de burbujas de gas (el denominado "efecto champán"). Con ello disminuye la afluencia de volumen de refrigerante líquido que lleva a que la curva de la bomba se desplace hacia abajo e izquierda, efectuando la descarga de la bomba.

2.3 Altura de descarga requerida

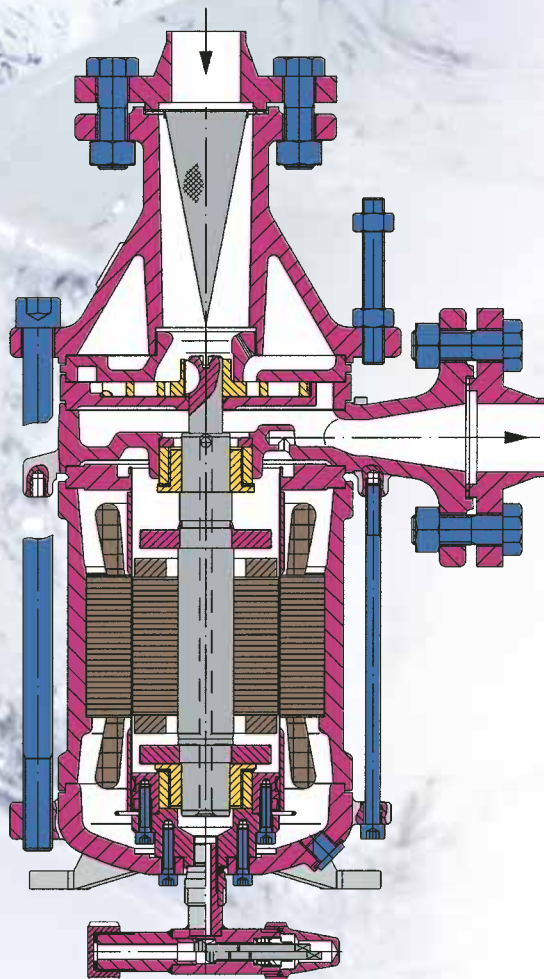
La altura de descarga requerida depende de la altura de la instalación y de la presión requerida para la distribución del refrigerante y de la pérdida de carga en las tuberías (Por favor ver la información de los proveedores de evaporadores, etc).

2.4 Selección de la bomba

Basándose en unos estimados requerimientos de capacidad es frecuente escoger la bomba inmediata superior de refrigerante en el diagrama \dot{V}/H y ajustar la curva de operación de la bomba a las condiciones de operación. Utilizando un variador de frecuencia se incrementará la flexibilidad de las bombas seleccionadas y las inmediatas siguientes.



HRP3232



2. Planung und Auslegung von WITT Pumpenanlagen

2.5 Förderung gegen zu hohen Druck vermeiden

Hermetische Kältemittel benötigen zur Kühlung der Lager und des Motors ausreichend flüssiges Kältemittel. Das Betreiben von Kältemittelpumpen in nahezu oder ganz gedrosseltem Zustand muss daher vermieden werden. Lässt die Schaltung der Verdampfer solche Betriebszustände zu, so ist eine Bypassleitung mit einem differenzdruckabhängigen Überströmventil vorzusehen. Diese Überströmleitung ist so auszulegen, dass der max. zulässige Differenzdruck (gemessen zwischen Pumpeneintritt- und austritt) nicht überschritten wird. Bewährt haben sich folgende Durchmesser der Überströmleitung: HRP 3232 in DN 20, HRP 5040 und HRP 5050 in DN 25, HRP 8050 in DN 32 und HRP 10080 in DN 40.

2.6 Absicherung

Um Beschädigungen an den speziellen Lagern der Pumpe vorzubeugen, muss sichergestellt werden, dass immer ausreichend Kältemittel der Pumpe zufließt. Der Überstromauslöser und die eingebaute Temperaturabsicherung müssen daher immer angeschlossen werden. Weiterhin hat sich bewährt, einen Differenzdruckpressostat mit Zeitverzögerung einzusetzen, der einen Mindestpumpendruck gewährleistet. Alternativ kann auch ein Strömungswächter eingesetzt werden. Bei vorhandenem Minimalstandbegrenzer am Abscheider sollte dieser auch zur Abschaltung der Pumpe (Trockenlaufschutz) genutzt werden.

2.7 Gestaltung des Abscheiders

Form und Größe des Abscheiders, die Anordnung der Stutzen und, besonders wichtig, mögliche Ansammlung von Verdichteröl haben entscheidenden Einfluss auf die Zuverlässigkeit einer Pumpenanlage. Grundsätzlich sollte jede Pumpe einzeln an den Abscheider angeschlossen werden, um eine gegenseitige Beeinflussung zu vermeiden. Der Einsatz von Strudelbrechern hat sich bewährt. Die liegende Anordnung eines Abscheiders sollte bevorzugt werden, da eine ausreichend große Beruhigungszone zum Absetzen von Öl zur Verfügung steht und sich beständige Zulaufbedingungen ergeben. Wir sind kompetente Gesprächspartner zu diesen Themen.





2. WITT pump installation - Design and selection

2.5 Avoid running against a too high pressure

Hermetic refrigerant pumps require a minimum refrigerant flow to cool their bearings and motor windings. Therefore operating the pump against partially or fully closed discharge valve is not allowed. If the system arrangement of evaporators allows closed discharge valve running a bypass valve should be used. To avoid a permanent by-pass of liquid WITT recommends the use of a differential pressure valve set at the maximum allowable pressure difference across the pump. Good results have been achieved when using the following by-pass valves: a DN20 model for HRP 3232, DN25 for HRP 5040 and HRP 5050, a DN32 for HRP 8050 and DN40 for HRP 10080.

2.6 Pump protection equipment

To avoid any damages to the special bearings of the pump it is important that sufficient refrigerant liquid is available to enter the pump. The overload protection and the built-in thermal protection cut out must be connected at all times. It is advisable to install a pressure differential switch with a 30 sec. max. time delay to ensure a minimum delivery pressure is maintained. Alternatively a flow switch fitted in the discharge pipe work can be installed. If a minimum liquid level switch is installed in the surge drum it should be used to switch the pumps off when insufficient liquid refrigerant is available.

2.7 Design of the surge drum

The shape and size of the surge drum, arrangement of the connections, and very importantly, the possible accumulation of compressor oil, have great influence on the reliability of a pump installation. Generally each pump shall be connected to the surge drum individually to avoid interference between pumps. The use of a vortex breaker is considered essential. A horizontal type surge drum is recommended to give sufficient surface for the settlement of any oil in the drum and to enable stable suction head conditions. Our trained engineers are competent to give assistance and advise on these subjects.

2. Planning et sélection des installations de pompes WITT

2.5 Eviter l'alimentation contre une pression trop haute

Les pompes hermétiques à réfrigérant ont besoin de suffisamment de réfrigérant liquide pour le refroidissement du palier et du moteur. Il faut donc éviter l'exploitation des pompes à réfrigérant dans des conditions d'étranglement complet ou des conditions s'en rapprochant. Si le réglage des évaporateurs permet de telles conditions de fonctionnement, il faudra prévoir une conduite by-pass avec une soupape de décharge dépendante de la pression différentielle. Il faudra sélectionner cette conduite de décharge de façon à ce que la pression différentielle maximale autorisée ne soit pas dépassée (mesurée entre l'entrée et la sortie de la pompe). Les diamètres des conduites de décharge suivants ont fait leurs preuves: HRP 3232 en DN20, HRP 5040 et HRP 5050 en DN25, HRP 8050 en DN32 et HRP 10080 en DN50.

2.6 Protection

Afin d'éviter les dommages aux paliers spéciaux de la pompe, il faut s'assurer qu'un débit suffisant de frigorigène accède à la pompe. L'interrupteur de surcharge et le régulateur de température intégré doivent toujours être branchés. De plus, l'utilisation d'un pressostat pour la différence de pression avec retardement a fait ses preuves et garantit une pression minimum dans la pompe. En alternative, un relais ampéremétrique peut être utilisé. Lorsque le séparateur est muni d'un dispositif de niveau minimum, celui-ci devrait être également utilisé pour l'arrêt de la pompe (dispositif de protection contre le fonctionnement à vide).

2.7 Conception du séparateur

La forme et la dimension du séparateur, la disposition des tubulures et, particulièrement important, l'accumulation possible d'huile de compression ont une influence décisive sur la fiabilité d'une installation de pompe. En principe, chaque pompe doit être branchée au séparateur afin d'éviter une influence réciproque. L'utilisation d'un interrupteur de turbulence a fait ses preuves. La disposition horizontale d'un séparateur doit être préférée car une zone de stabilisation suffisamment importante est disponible pour la décantation de l'huile et qu'il en résulte des conditions constantes d'alimentation. Nous sommes des partenaires compétents pour aborder ces thèmes.

2. Diseño e instalación de bombas WITT

2.5 Evitar bombeo a presión muy alta

Las bombas herméticas necesitan para refrigerar los cojinetes y el motor que pase suficiente refrigerante líquido a su través. Por ello se debe evitar activar las bombas herméticas, cuando la válvula de descarga se encuentre casi o completamente cerrada. Si la conexión del evaporador es muy pequeña y obliga a trabajar en estas condiciones de funcionamiento, hay que prever una línea de bypass con una válvula de regulación de caudal dependiente de la presión diferencial. Esta línea de caudal excedente se debe dimensionar de tal modo que no exceda la presión diferencial máxima permitida (medida entre la entrada y la salida de la bomba).

Han dado buenos resultados los siguientes diámetros de las líneas de sobretensión: HRP 3232 en DN20, HRP 5040 y HRP 5050 en DN25, HRP 8050 en DN32 y HRP 10080 en DN50.

2.6 Protección

Para evitar daños en los componentes especiales de las bombas, ha de asegurarse que llegue a la bomba cantidad suficiente de refrigerante. La protección por sobrecarga y la protección interna por temperatura deben estar conectadas siempre. Es recomendable instalar un presostato diferencial con retardo para asegurar una presión mínima de impulsión. Como alternativa puede ser instalada en la descarga un interruptor de flujo. Si se instala un interruptor de nivel mínimo en el separador, este debe ser utilizado para el paro de la bomba en el caso de bajo nivel de refrigerante.

2.7 Diseño del separador

Forma y tamaño del separador, la disposición de las conexiones y muy importante, la recogida del aceite del compresor tienen gran influencia en el funcionamiento y la vida de las bombas. Generalmente cada bomba será conectada al separador de forma independiente para evitar influencia entre bombas. El uso del antivortex ha demostrado ser una muy buena práctica. El separador horizontal es recomendable puesto que ofrece una suficiente superficie para el depósito del aceite procedente de compresores y una altura de líquido estable. Nuestros ingenieros son competentes colaboradores para aconsejar en estas materias.

Tab.1

Volumenstrom \dot{V} je kW Kälteleistung (m ³ /h) Volume flow \dot{V} per kW refrigerant capacity (m ³ /h) Débit volumétrique \dot{V} par kW de capacité frigorifique (m ³ /h) Flujo volumétrico \dot{V} por Kw de capacidad de refrigerante (m ³ /h)					
Temp. t ₀ (°C)	NH ₃	R 22	R 507 (R 404)	R 134a	CO ₂
-40	0,0038	0,0109	0,0134	0,0115	0,0100
0	0,0045	0,0137	1,0191	0,0141	0,0168
+40	0,0056	0,0192	0,310	0,0194	-



2. Planung und Auslegung von WITT Pumpenanlagen

2.8 Gestaltung des Pumpenzulaufs

Der Druckverlust in der Zulaufleitung soll so gering wie möglich sein. Die Zulaufleitung soll auf direktem Weg unter Vermeidung von Bögen und horizontalen Rohrstrücken sowie Einsatz von Filtern oder Trocknern erfolgen. Eine Höhe von 1 m – gemessen von Abscheider-Unterkante bis Pumpenmitte – muss auf jeden Fall eingehalten werden. Eine Vergrößerung verbessert das Förderverhalten beim Absenken der Verdampfungstemperatur, bzw. kompensiert den Druckverlust von eventuell zusätzlich eingebauten Ventilen. Bei Anwendungen mit CO₂ wärmer als -10°C sollte eine Zulaufhöhe von mindestens 2 m gewählt werden. Um die Funktion der Pumpe auch bei einer geringen Druckdifferenz und damit verbundenem großen Volumenstrom sicherzustellen, ist der Durchmesser der Saugleitung wie folgt auszuwählen:

- HRP3232: DN 80 (3")
- HRP5040: DN 100 (4")
- HRP5050: DN 125 (5")
- HRP8050: DN 150 (6")
- HRP10080: DN 250 (10")

Eine Reduzierung auf den Eintrittsquerschnitt der Pumpe soll erst unmittelbar vor dem letzten Absperrventil erfolgen (s. Fig. 2). Es soll stets gewährleistet werden, dass Gasblasen ungehindert zum Abscheider aufsteigen können.

2.9 Gestaltung der Pumpendruckleitung

Die Ausführung der Druckleitung ist weniger kritisch, übliche Geschwindigkeiten liegen bei 1,5 m/s. Ein Rückschlagventil ist vorzusehen, wenn mehrere Pumpen an eine gemeinsame Druckleitung angeschlossen sind oder die statische Höhe zu den Verdampfern groß ist. Ein Rückwärtslaufen der Pumpe muss auf jeden Fall vermieden werden.

2.10 Frequenzumrichter

Beim Einsatz von Frequenzumrichtern ist zu beachten, dass die Frequenz nicht unter 40 Hz abgesenkt werden darf, um den minimal erforderlichen Volumenstrom sicherzustellen. Frequenzumrichter müssen mit einer steilen An-/Abfahrkurve eingestellt werden, damit das druckseitige Rückschlagventil schnell genug öffnen/schließen kann (bewährt hat sich eine Zeit von 1 s). Da ein druckabhängiges Überströmventil nicht für den veränderlichen Differenzdruck eingestellt werden kann, muss sicher gestellt werden, dass immer ein ausreichend großer Volumenstrom durch die Pumpe strömt. Wenn die Anlagensteuerung den Betrieb gegen geschlossene Verdampfer zulässt, muss entweder eine permanent offene, ausreichend bemessene Bypassleitung oder ein Minimalvolumenstromventil vorgesehen werden.

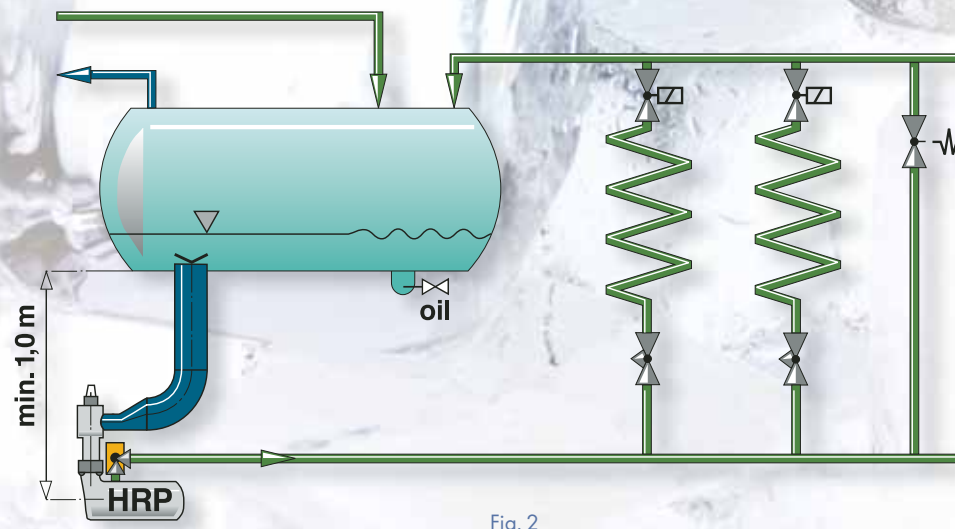


Fig. 2





2. WITT pump installation - Design and selection

2.8 Liquid down leg design

The pressure drop in the liquid down leg shall be kept to a minimum. It is recommended the vertical down leg should be installed directly to the pump, avoiding elbows, horizontal pipe work, additional liquid filters or dryers. The vertical distance between bottom of the surge drum to the pump centre line shall be at least 1 m. When greater height is possible the pump is less sensitive to system fluctuation and pressure losses, e.g. of additionally installed valves, are compensated. Particularly with CO₂ applications of temperatures warmer than -10 °C a minimum suction head of 2 m should be considered! To ensure proper operation at small pressure differences that occur with high volume flow the following pipe sizes are to be used for the liquid down leg pipework:

HRP3232: DN 80 (3")
HRP5040: DN 100 (4")
HRP5050: DN 125 (5")
HRP8050: DN 150 (6")
HRP10080: DN 250 (10")

The reduction in diameter to the required inlet diameter at the pump should be immediately in front of the pump suction stop valve (see Fig. 2). Any gas bubbles that may form should be able to rise up and return to the surge drum without obstruction.

2.9 Design of the discharge line

The design of the discharge pipework is less critical to the system operation; liquid velocity of 1,5 m/s is common. When more than one pump is connected to a common discharge line or the static head to the evaporators is high a non-return valve must be fitted. Reverse running of the pump is never to be allowed!

2.10 Use of frequency converters

When using frequency converters to ensure the minimum required flow of refrigerant is maintained, the frequency should not be less than 40 Hz. The start/stop ramp should be set steep enough so that the check valve on the discharge valve can operate fast enough. From experience the ramp time should be set at one second. As the differential overflow valve can not be used for the varying pressure differences across the pump, a different method must be used to ensure there is always sufficient flow through the pump. If operation against closed evaporators is possible, a permanent open bypass line or a minimum flow valve should be used.

2. Planning et sélection des installations de pompes WITT

2.8 Conception de l'alimentation de la pompe

La perte de pression dans la conduite d'alimentation doit être la plus faible possible. La conduite d'alimentation doit être réalisée en voie directe, en évitant les coudes et les tronçons horizontaux de même que les filtres et les séchoirs. Il faut absolument respecter une hauteur de 1 m - mesurée de l'arête inférieure du séparateur jusqu'au milieu de la pompe. Un agrandissement améliore le comportement d'alimentation pendant la baisse de température d'évaporation ou plutôt compense la perte de pression d'éventuelles soupapes supplémentaires installées. Lors de l'emploi de CO₂ plus chaud que -10 °C, il faudra alors choisir une hauteur d'alimentation de 2 m minimum. Afin de garantir le fonctionnement de la pompe, même lors d'une faible différence de pression, et d'assurer un débit important, le diamètre du tuyau d'aspiration doit être choisi comme suit:

HRP3232: DN 80 (3")
HRP5040: DN 100 (4")
HRP5050: DN 125 (5")
HRP8050: DN 150 (6")
HRP10080: DN 250 (10")

Une diminution au niveau du profil d'entrée de la pompe doit être réalisée seulement avant la dernière soupape d'arrêt (voir figure 2). Il faut toujours s'assurer que des bulles de gaz puissent monter au séparateur sans entrave.

2.9 Conception de la conduite de pression de la pompe

L'exécution de la conduite d'alimentation n'est pas aussi critique, la vitesse est habituellement de 1,5 m/s. Une soupape de retenue doit être prévue lorsque plusieurs pompes sont branchées sur une conduite commune ou si la hauteur statique jusqu'aux évaporateurs est élevée. Il faut absolument éviter un fonctionnement en sens inverse des pompes.

2.10 Convertisseur de fréquence

Pendant l'utilisation de convertisseurs de fréquence, il faut veiller à ce que la fréquence ne baisse pas au dessous de 40 Hz, afin de garantir le débit volumétrique nominal nécessaire. Les convertisseurs de fréquence doivent être réglés avec une courbe d'arrivée de départ raide pour permettre une ouverture suffisamment rapide de la soupape de retenue côté pression (une vitesse d'1 sec. a fait ses preuves). Etant donné qu'une soupape de surcharge de pression différentielle ne peut pas être réglée pour la pression différentielle variable, il faudra s'assurer qu'un débit suffisant circule dans la pompe. Si la commande de l'installation admet le fonctionnement contre les évaporateurs fermés, il faudra alors prévoir soit une conduite by-pass permanente ouverte suffisamment dimensionnée soit une soupape de volume minimal.

2. Diseño e instalación de bombas WITT

2.8 Diseño de tubería de aspiración

La pérdida de carga en la tubería de aspiración debe de ser mínima. Por ello cada tubería debe ser conectada directamente a la bomba evitando codos, tramos horizontales, filtros etc. Se debe mantener siempre una altitud de 1 m - medida desde fondo inferior del separador hasta la mitad de la bomba. Una ampliación mejora la actitud de la descarga de la bomba cuando disminuye la temperatura de evaporación o bien compensa la pérdida de presión de posibles válvula montadas adicionalmente. En aplicaciones con CO₂, con Tª de trabajo por encima -10 °C se debería utilizar una altura mínima de líquido de al menos 2 m. Para asegurar un adecuado funcionamiento incluso a pequeñas presiones diferenciales de bombeo que son acompañadas de un alto flujo de caudal, los siguientes diámetros han de ser escogidos para la tubería de aspiración:

HRP3232: DN 80 (3")
HRP5040: DN 100 (4")
HRP5050: DN 125 (5")
HRP8050: DN 150 (6")
HRP10080: DN 250 (10")

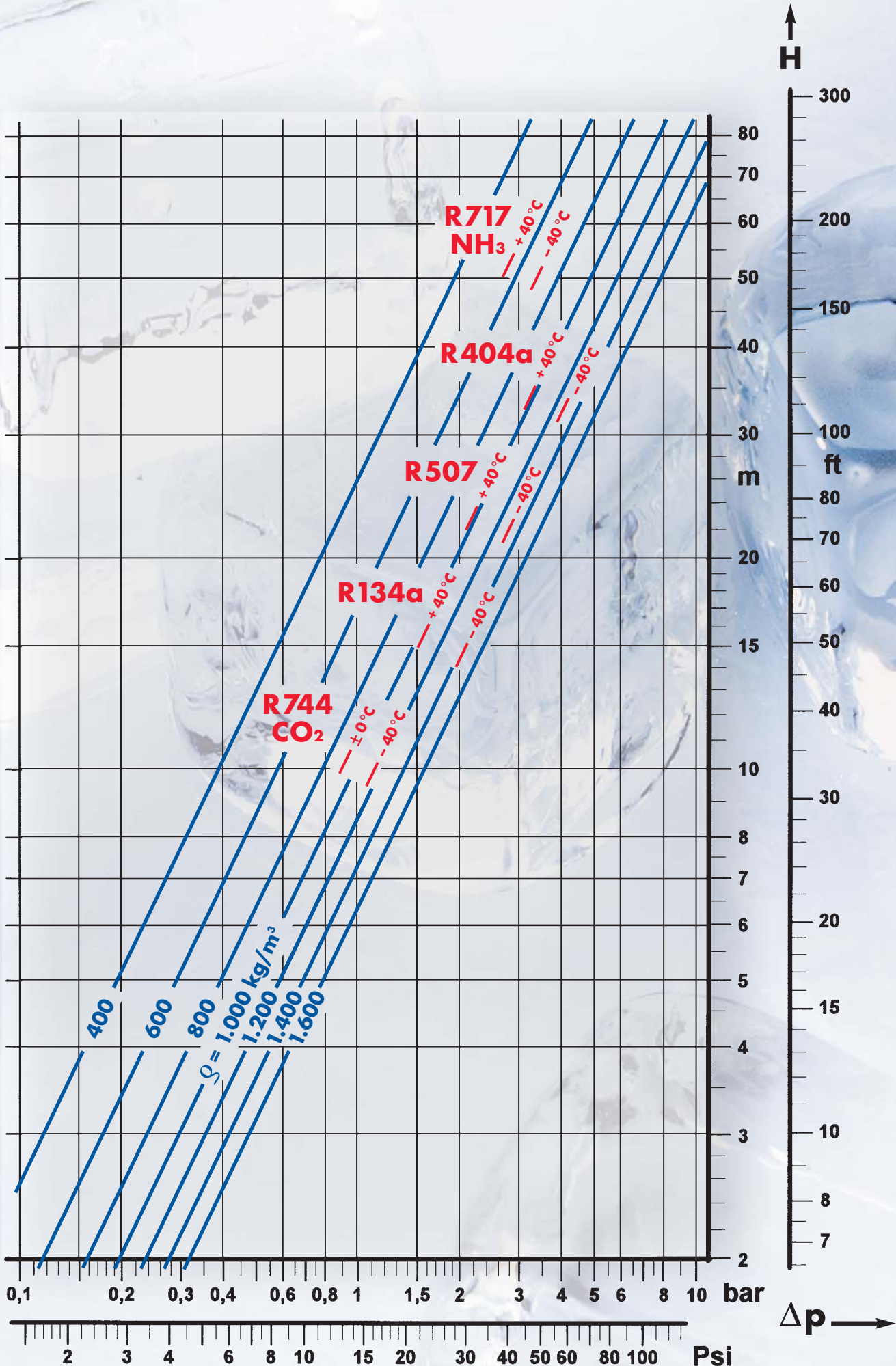
La reducción para ajustarse a la válvula de cierre de succión debe realizarse en la propia válvula (ver figura 2). Cualquier formación de gotas de gas en la tubería de aspiración retornará hacia al separador en cualquier situación.

2.9 Diseño de la línea de descarga

La ejecución de la línea de descarga es menos crítica para el funcionamiento del sistema, velocidades de líquido de 1,5 m/s son usuales. En el caso de que se conecten mas bombas a la línea de descarga o los evaporadores estén en altura, se recomienda instalar una válvula de retención en cada bomba. En todo caso se debe evitar que la bomba trabaje en sentido contrario al marcado.

2.10 Variador de frecuencia

Al utilizar un convertidor de frecuencia hay que tener en cuenta que la frecuencia no debe bajar de los 40 Hz para garantizar el caudal mínimo necesario. Los convertidores de frecuencia deben ser ajustados con una curva de arranque ascendente para que la válvula de retención del lado de presión pueda abrirse a tiempo (se han conseguido buenos resultados con un tiempo de 1 s). Ya que para presiones diferenciales variables, no se puede ajustar una válvula de sobre-caudal que dependa de la presión diferencial hay que asegurarse que a través de la bomba fluya siempre una cantidad suficiente de refrigerante. Si el control de la instalación permite el funcionamiento contra condensadores cerrado hay que prever una línea de bypass permanentemente abierta y suficientemente calculada o una válvula de caudal mínimo.

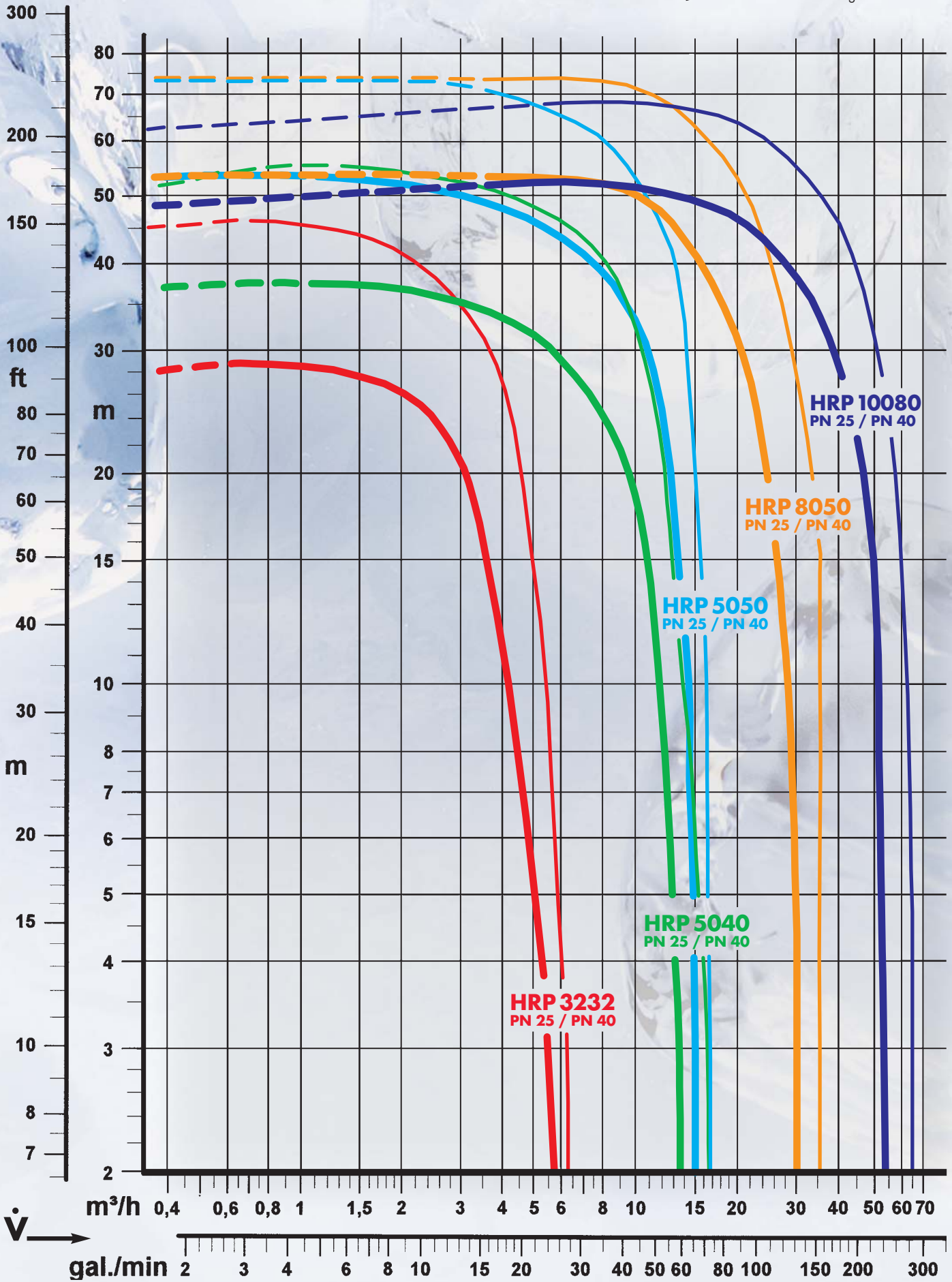


H ↑

HRP 3232 HRP 5040 HRP 5050 HRP 8050 HRP 10080

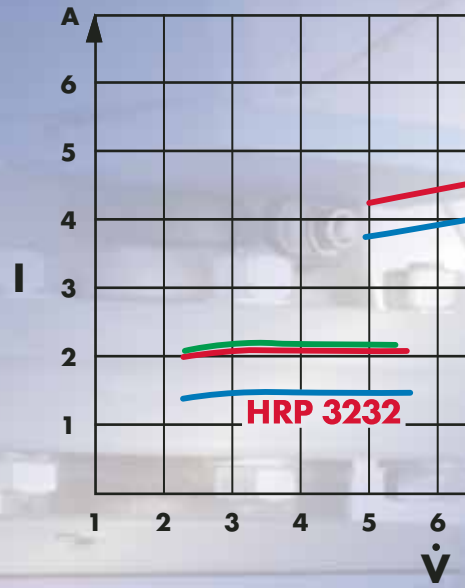
50 Hz 60 Hz

- ganz gedrosselten Zustand vermeiden
- fully throttled condition to be avoided
- Evite un estrangamiento total
- Debe evitarse un estrangamiento total

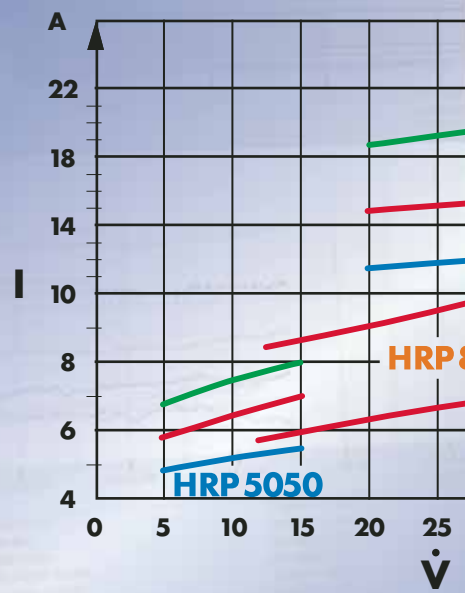




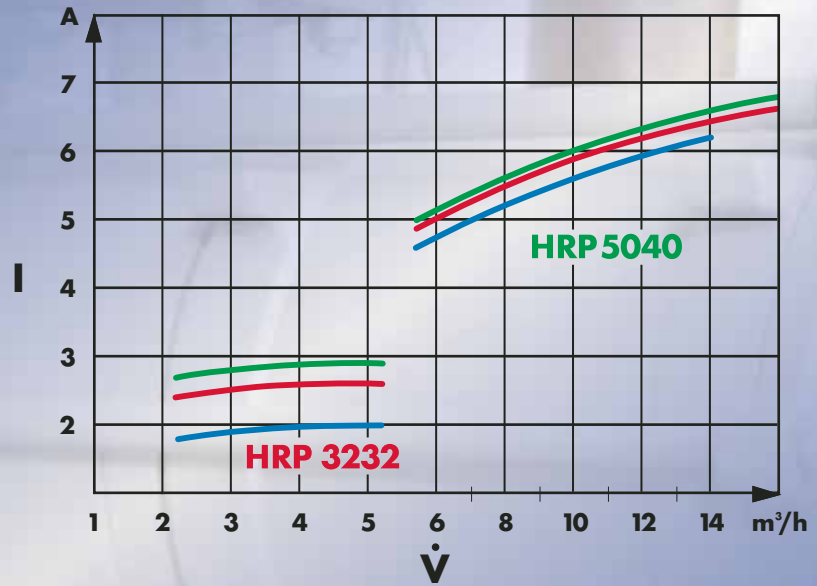
3 x 400 V, 50 Hz



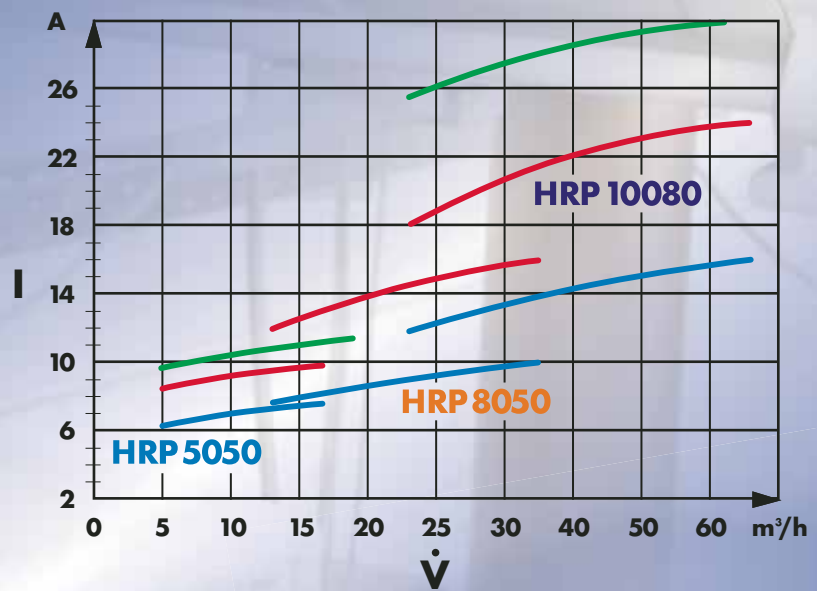
3 x 400 V, 50 Hz



3 x 460 V, 60 Hz



3 x 460 V, 60 Hz



R134A = —
 CO₂ = —
 NH₃ = —

Tab.2

				HRP 3232		HRP 5040		HRP 5050		HRP 8050		HRP 10080		
				50Hz 60Hz		50Hz 60Hz		50Hz 60Hz		50Hz 60Hz		50Hz 60Hz		
Nenndaten Pumpe	Nominal pump data	Caractéristiques nominales de la pompe	Características nominales de la bomba											
Sauganschluss	Suction Flange	Raccord d'aspiration	Brida de Aspiración		DN 32	DN 50	DN 50	DN 80	DN 100					
Druckanschluss	Discharge Flange	Raccord de refoulement	Brida de Descarga		DN 32	DN 40	DN 50	DN 50	DN 80					
Volumenstrom bei Förderhöhe	Flow rate at Delivery head	Flux volumétrique par Hauteur de refoulement	Flujo para Altura de descarga	m³/h	2 4	8 11	12 15	24 32	45 55					
Kältemittelinhalt	Refrigerant Content	Contenu de réfrigérant	Cont. de Refrigerante	ltr.	1,1	2,8	5,2	5,5	6,5					
Trafoölinhalt	Transformeroil Content	Contenu d'huile du transformateur	Contenido de aceite	ltr.	0,75	1	1,5	1,5	1,5					
Nenndaten Motor	Nominal motor data	Caractéristiques nominales du moteur	Características nominales del motor											
Drehzahl	Speed	Vitesse de rotation	Velocidad	n (min ⁻¹)	2900 3500	2900 3500	2900 3500	2900 3500	2900 3500					
Spannung	Voltage	Tension	Tension	U (V)	3x400 3x460	3x400 3x460	3x400 3x460	3x400 3x460	3x400 3x460					
Nennstrom	Nominal current	Courant nominal	Corriente nominal	I _{nenn} (A)	2,2	7,5	12	12	16					
Wirkstrom bei NH ₃	Effective current for NH ₃	Courant effectif avec NH ₃	Corriente activa con NH ₃	I _{max} (A)	1,5 2	4,7 6,2	5,5 7,3	7,0 10,0	13,0 16,0					
bei CO ₂	for CO ₂	avec CO ₂	con CO ₂	I _{max} (A)	2,1 2,6	5,1 6,7	7,0 9,5	10,0 16,0	16,0 24,0					
bei R134a*	for R134a*	avec R134a*	con R134a*	I _{max} (A)	2,2 2,9	5,2 6,9	8,5 11,5	16,0* 23,5*	20,0 28,0					
Nennleistung	Nominal power	Puissance nominale	Potencia	N _{nenn} (kW)	1,0	2,2	4,0	4,0	8,9					
Wirkleistungsfaktor	Effective Power factor	Facteur de puissance effective	Factor de potencia activa	cos φ	0,61 0,88	0,63 0,86	0,68 0,87	0,8 0,9	0,79 0,9					
bei NH ₃	for NH ₃	avec NH ₃	con NH ₃	cos φ	0,83 0,92	0,63 0,86	0,80 0,90	0,88 0,9	0,85 0,93					
bei CO ₂	for CO ₂	avec CO ₂	con CO ₂	cos φ	0,84 0,93	0,63 0,86	0,85 0,91	0,85* 0,85*	0,89 0,93					
bei R134a*	for R134a*	avec R134a*	con R134a*	cos φ										
Wirkleistung	Effective power	Puissance effective	Potencia activa		N _{wirk} = √3 x (U x I _{wirk} x cos φ)									
Druck/ Temperatur	Pressure/ temperature	Pression/ Température	Presion/ Temperatura											
Max. zul. Druck Ps Temp. bei 25 bar Temp. bei 18,75 bar Temp. bei 40 bar Temp. bei 30 bar	max. allow. pressure Ps Temp. at 25 bar Temp. at 18,75 bar Temp. at 40 bar Temp. at 30 bar	Pression max. autorisée Temp. par 25 bar Temp. par 18,75 bar Temp. par 40 bar Temp. par 30 bar	Presion max. autorizado Temp. junto 25 bar Temp. junto 18,75 bar Temp. junto 40 bar Temp. junto 30 bar	°C	PN25 -10/+50	PN40 -	PN25 -10/+50	PN40 -	PN25 -10/+50	PN40 -	PN25 -10/+50	PN40 -	PN25 -10/+50	PN40 -
				°C	-10/-60	-	-10/-60	-	-10/-60	-	-10/-60	-	-10/-60	-
				°C	-	-10/+50	-	-10/+50	-	-10/+50	-	-10/+50	-	-10/+50
				°C	-	-10/-60	-	-10/-60	-	-10/-60	-	-10/-60	-	-10/-60
Temp. bei 65 bar Temp. bei 48,7 bar	Temp. at 65 bar Temp. at 48,7 bar	Temp. par 65 bar Temp. par 48,7 bar	Temp. junto 65 bar Temp. junto 48,7 bar	°C	PN65 -10/+50									
				°C	-10/-60									
Temp. bei 90 bar Temp. bei 67,5 bar	Temp. at 90 bar Temp. at 67,5 bar	Temp. par 90 bar Temp. par 67,5 bar	Temp. junto 90 bar Temp. junto 67,5 bar	°C	PN90 -10/+50									
				°C	-10/-60									
Sonstige Daten	Further information	Données complémentaires	Otro Datos											
Schalldruckpegel	Sound Pressure level	Niveau de pression acoustique	Presión sonora	dB(A)	< 70	< 70	< 70	< 70	< 70					
Schutzart Klemmkasten	Insulation class Terminal box	Type de protection Boîte de serrage	Aislamiento clase Caja de Bornas	IP	54	54	54	54	54					
Kabeldurchführung	Cable Connection	Traversée de câble	Cable de conexión		1xM16 1xM20	1xM16 1xM20	1xM16 1xM20	1xM16 1xM20	1xM16 1xM25					

*Model HRP 8050 benötigt für R134a einen Sondermotor, mit Nennwerten der HRP 10080.

*Model HRP 8050 requires a special motor for R134a with nominal data of the HRP 10080 motor.

*Le modèle HRP 8050 a besoin d'un moteur spécial pour R134a, avec les caractéristiques nominales de la pompe HRP 10080.

*El modelo HRP 8050 requiere para R134a un motor especial según datos de potencia de HRP 10080.

Tab.3

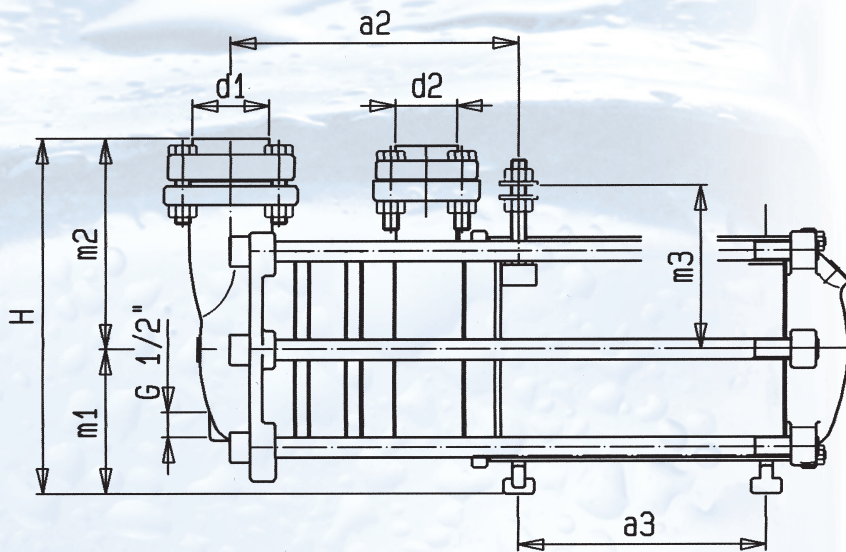
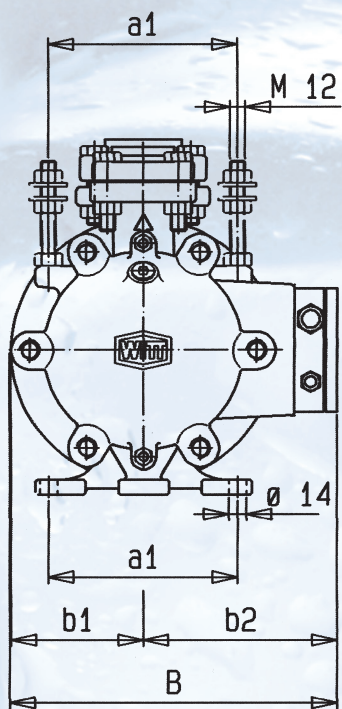
Lieferumfang/ Gewicht	Scope of Delivery Weight	Contenu de la livraison/Poids	Extensión de suministro peso	HRP 3232	HRP 5040	HRP 5050	HRP 8050	HRP 10080
Modell GF Pumpe nur mit Gegenflanschen (HRP 3232 mit PN 40 Ablassventil)	Model GF Pump, with counter- flanges only	Modèle GF Pompe, avec contre- brides seulement (HRP 3232 avec soupape de décharge PN 40)	Modelo GF Bomba con contrabrida en aspiración y descarga. Modelo HRP 3232 con válvula de drenaje (PN40) y conexión a manómetro	43 kg	55 kg	~ 81 kg	83 kg	117 kg
Modell 2x EA Pumpe mit Absperr- ventilen für Eingang, Ausgang und Mano- meter, Nocken für Strömungswächter	Model 2x EA Pump with shutoff valves for: inlet, outlet, pressure gauge, cams for flow switch	Modèle 2x EA Pompe, avec vannes d'arrêt pour: entrée, sortie, manomètre, cames pour contrôleur d'écoulement	Modelo 2x EA Bomba con válvula de cierre tanto en aspiración como en descarga, conexión a manómetro incorporada	-	61 kg	~ 88 kg	95 kg	157 kg
Modell EA+ERA Pumpe wie vor, je- doch mit absper- barem Rückschlag- ventil am Ausgang	Model EA+ERA Pump as above, but with shutoff/ non-return valve in output	Modèle EA+ERA Pompe comme pré- cédemment, mais avec soupape de retenue blocable à la sortie	Modelo EA+ERA Bomba con válvula de cierre en aspiración y cierre retención en descarga, conexión a manómetro incorporada	-	63 kg	~ 90 kg	98 kg	162 kg
Modell DA+EA Pumpe mit Kugelhahn für Eingang, Absperr- ventil am Ausgang u. Manometer, Nocken für Stömungswächter	Model DA+EA pump with ball valve at the inlet shutoff valve at outlet and for pressure gauge, cams for flow switch	Modèle DA+EA Pompe avec robinet à boule pour entrée, vanne d'arrêt à la sortie et manomètre, cames pour contrôleur d'écoulement	Modelo DA+EA Bomba con válvula de bola en aspiración y válvula de cierre en descarga, incluida conexión a manómetro	52 kg	-	-	-	-
Modell DA+ERA Pumpe wie vor, jedoch mit absper- barem Rückschlag- ventil am Ausgang	Model DA+ERA Pump as above, but with shutoff/ non-return valve in output	Modèle DA+ERA Pompe comme précé- dément, mais avec soupape de retenue blocable à la sortie	Modelo DA+ERA Bomba con válvula de bola en aspiración y válvula de cierre-retención en descarga, incluida conexión a manómetro	50 kg	-	-	-	-

Maßänderungen infolge technischer
Weiterentwicklung sind vorbehalten.

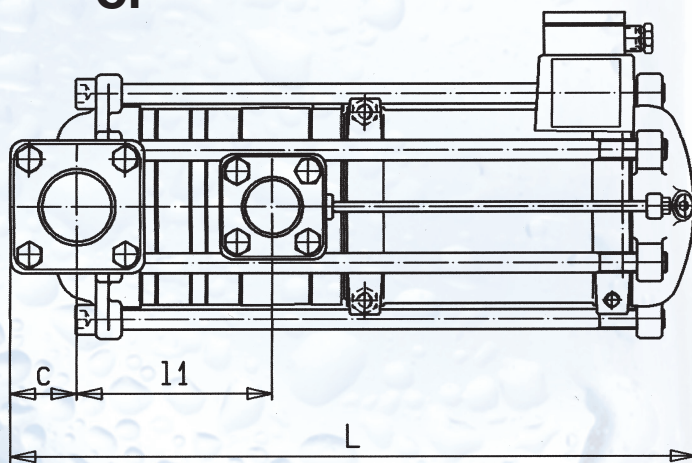
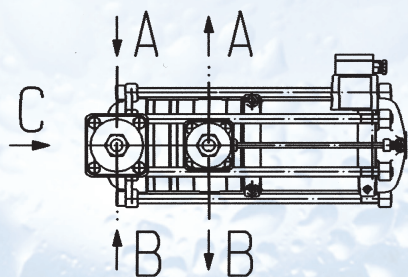
We reserve the right to change
dimensions in line with technical
developments.

Sous réserve de modifications des
dimensions dictées par le progrès
technique.

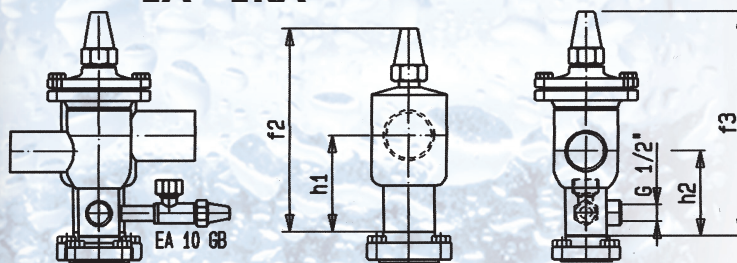
Nos reservamos el derecho de modi-
ficar las dimensiones aquí incluidas
como consecuencia del desarrollo
tecnológico de los productos.



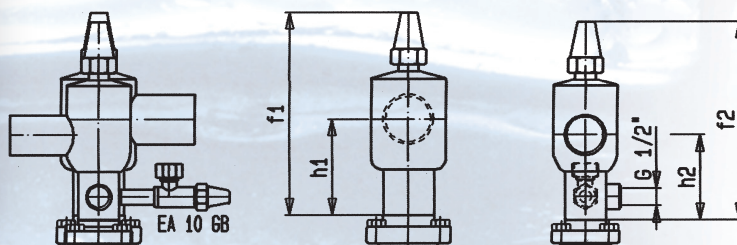
GF



EA + ERA

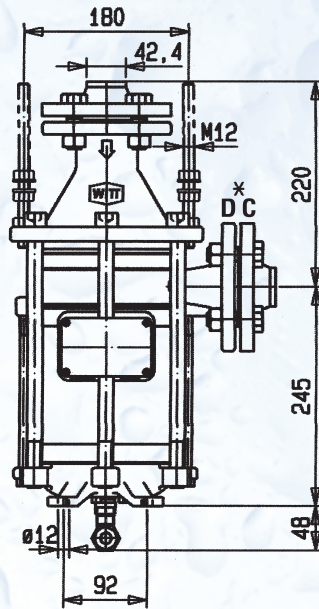
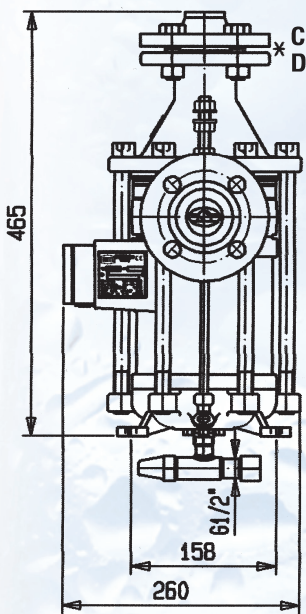
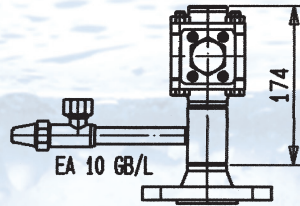
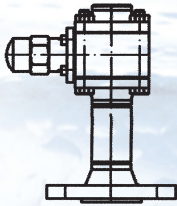


2x EA



	HRP 5040	HRP 5050	HRP 8050	HRP 10080
L	540	520	555	725
B	260	310	310	355
H	283	349	351	362
a1	150	180	180	180
a2	228	234	255	302
a3	196	170	170	290
b1	105	133	133	133
b2	154	174	174	222
c	53	53	66	70
d1	60,3	60,3	88,9	114,3
d2	48,3	60,3	60,3	88,9
l1	155	155	178	212
m1	115	145	145	145
m2	168	204	206	217
m3	130	190	190	190
f1	243	243	340	
f2	238	243	243	
f3	270	277	277	
h1	115	115	155	
h2	105	115	115	

DK

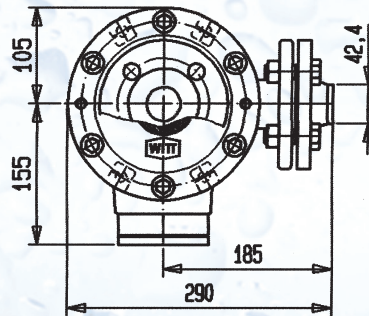


HRP 3232

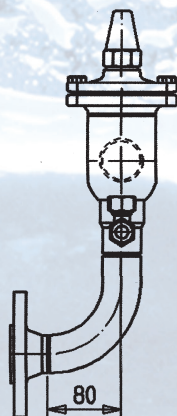
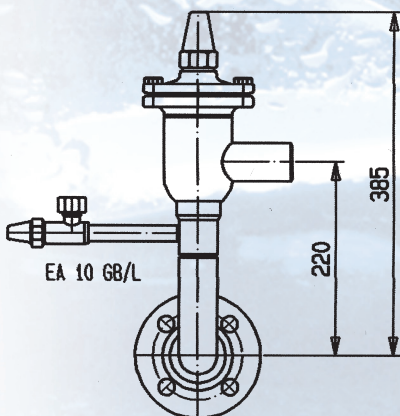
L	540
B	260
H	283
a1	150
a2	228
a3	196
b1	105
b2	154
c	53
d1	60,3
d2	48,3
l1	155
m1	115
m2	168
m3	130
f1	243
f2	238
f3	270
h1	115
h2	105

* DIN EN 1092-1

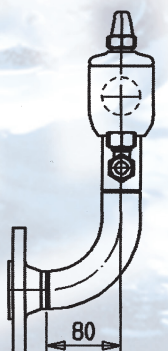
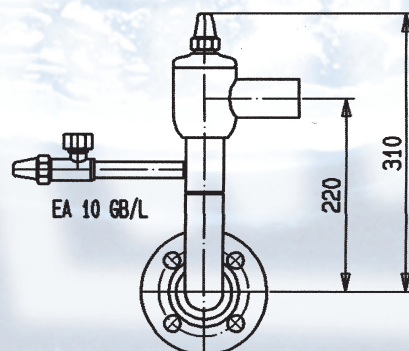
GF

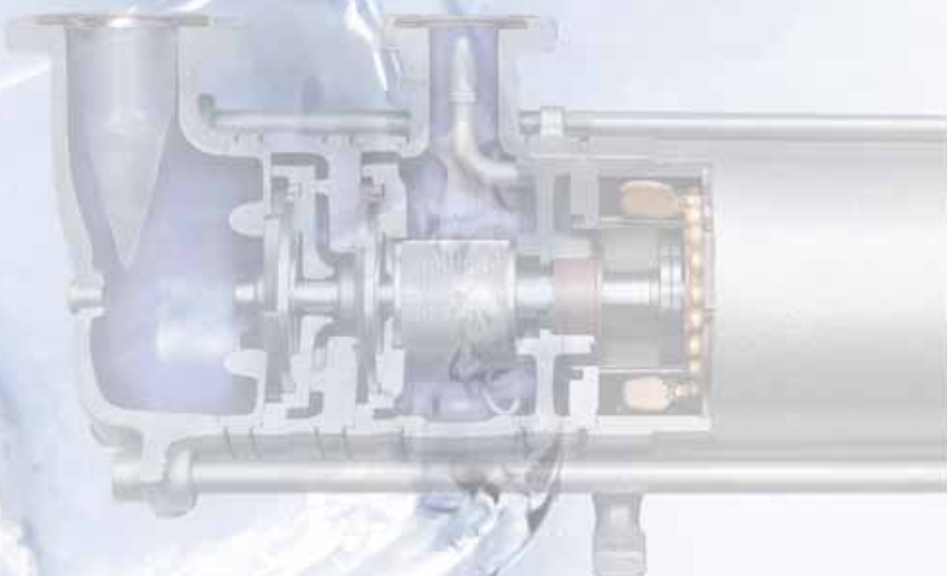


DK+ERA

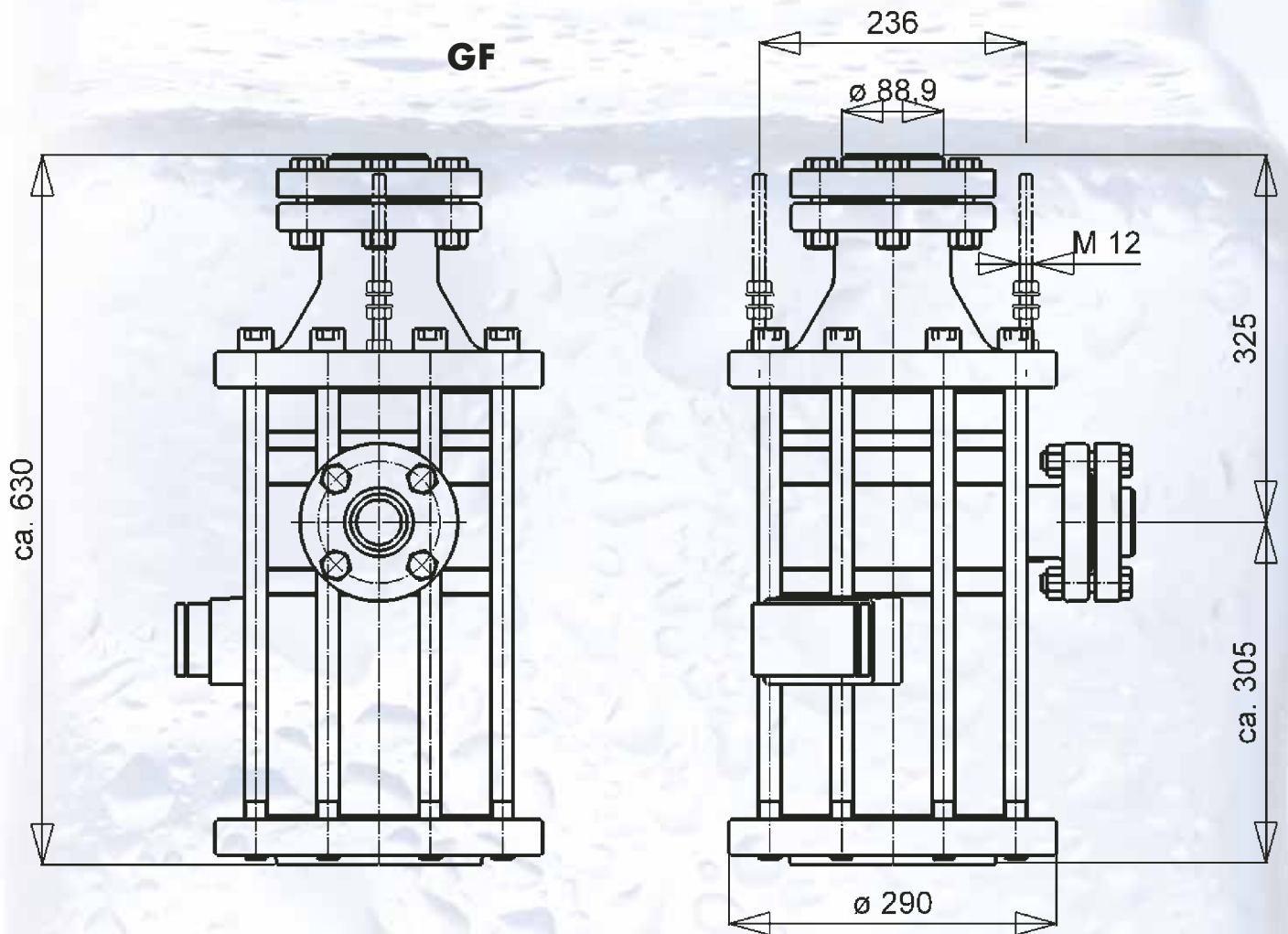


DK+EA

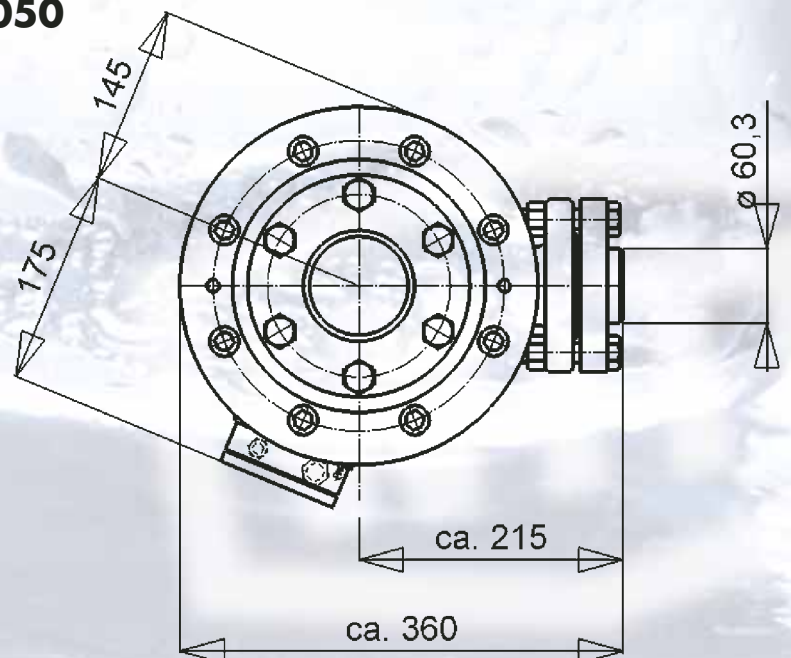




GF



HRP 8050





Auszug aus unserem Produktprogramm

- Offene Kältemittelpumpen GP
- Hochdruckschwimmer HR/HS
- Economizer ECO
- Verdampfer BVKF mit NH₃-Berieselung
- Plattenwärmetauscher
- Flüssigkeitsabscheider

Extract from our product range

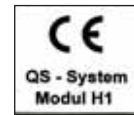
- Open refrigerant pumps GP
- High side float regulators HR/HS
- Economizer ECO
- Spray chiller BVKF
- Plate heat exchangers
- Liquid separators

Extrait de notre gamme de produits

- Pompes ouvertes à réfrigérant GP
- Régulateurs à flotteur haute pression HR/HS
- Economiseur ECO
- Evaporateurs BVKF avec arrosage NH₃
- Echangeur de chaleur à plaques
- Séparateurs de liquide

Extracto de nuestra gamma de productos

- Bombas abiertas para refrigerante GP
- Flotadores de alta presión HR/HS
- Economizador ECO
- Spray chiller BVKF
- Intercambiador de placas
- Separadores de liquido



TH.WITT
Kältemaschinenfabrik
GmbH

Lukasstraße 32 · 52070 Aachen, Germany
 Tel. +49 (0)241 1 82 08-0
 Fax +49 (0)241 1 82 08-490
 info@th-witt.com

th-witt.com