

## AKOCONTROL

Termómetros, termostatos y controladores de temperatura y humedad



# AKOCONTROL Darwin

## Tabla de controladores para la Refrigeración Industrial y Comercial

	Salidas de relé				Entradas				Opciones				Formato						
	Compresor res. (induc.)	Desescarche	Ventilador res. (induc.)	Luz/Aux./Alarm	Temperatura control	Temp. fin. desescarche	Temperatura ambiente	Entrada digital 1	Entrada digital 2	Alimentación	Zumbador	Reloj Tiempo Real	Comunicación Integrada	Panel reducido	Panel estándar	Panel Big Display	Panel largo	Rail DIN	Mural
<b>Termómetros</b>																			
AKO-D14012	-	-	-	-	-	-	NTC/PTC	-	-	12/24V	-	-	-	-	•	-	-	-	-
AKO-D14023	-	-	-	-	-	-	NTC/PTC	-	-	230V	-	-	-	-	•	-	-	-	-
AKO-D14023-C	-	-	-	-	-	-	NTC/PTC	-	-	90-240V	-	-	•	-	•	-	-	-	-
AKO-13012	-	-	-	-	-	-	NTC	-	-	12V	-	-	-	•	-	-	-	-	-
AKO-13023	-	-	-	-	-	-	NTC	-	-	230V	-	-	-	•	-	-	-	-	-
AKO-D14602	-	-	-	-	-	-	NTC/PTC	-	-	230V	-	-	-	-	-	-	-	-	•
AKO-14605	-	-	-	-	-	-	NTC	-	-	230V	-	-	-	-	-	-	-	-	•
<b>Termostatos 1 relé</b>																			
AKO-D14112	12A(9)	-	-	-	NTC/PTC	NTC/PTC*	-	•	•*	12/24V	-	-	-	-	•	-	-	-	-
AKO-D14123	12A(9)	-	-	-	NTC/PTC	-	-	-	-	230V	-	-	-	-	•	-	-	-	-
AKO-D14123-2	16A(10)	-	-	-	NTC/PTC	NTC/PTC*	-	•	•*	230V	-	-	-	-	•	-	-	-	-
AKO-D14123-2-RC	16A(10)	-	-	-	NTC/PTC	NTC/PTC*	-	•	•*	90-240V	-	•	•	-	•	-	-	-	-
AKO-13112	12A(9)	-	-	-	NTC	-	-	-	-	12V	-	-	-	•	-	-	-	-	-
AKO-13123	12A(9)	-	-	-	NTC	-	-	-	-	230V	-	-	-	•	-	-	-	-	-
AKO-10123	12A(9)	-	-	8A (4)	NTC	-	-	•	-	230V	-	-	-	-	-	-	•	-	-
AKO-D10123	12A(9)	-	-	-	NTC/PTC	-	-	-	-	230V	-	-	-	-	-	-	•	-	-
AKO-D14615	12A(9)	-	-	-	NTC	-	-	-	-	230V	-	-	-	-	-	-	-	-	•
AKO-D14622	12A(9)	-	-	5A (4)	NTC/PTC	-	-	•	•	230V	-	-	-	-	-	-	-	-	•
AKO-D14622-C	12A(9)	-	-	5A (4)	NTC/PTC	-	-	•	•	90-240V	-	-	•	-	-	-	-	-	•
AKOTIM-21TE	12A(9)	-	-	-	NTC	-	NTC	•	-	230V	-	-	-	-	-	-	-	•	-
AKOTIM-21ATE	12A(9)	-	-	5A (4)	NTC	-	NTC	•	-	230V	-	-	-	-	-	-	-	•	-
AKOTIM-21ARTE	12A(9)	-	-	5A (4)	NTC	-	NTC	•	-	230V	-	•	-	-	-	-	-	•	-
AKOTIM-21ARTEB	12A(9)	-	-	5A (4)	NTC	-	NTC	•	-	230V	•	•	-	-	-	-	-	•	-
<b>Termostatos 2 relés</b>																			
AKO-D14212	12A(9)	-	-	8A (4)	NTC/PTC	NTC*/PTC	-	•	•*	12V	-	-	-	-	•	-	-	-	-
AKO-D14223	12A(9)	-	-	8A (4)	NTC/PTC	NTC*/PTC	-	•	•*	230V	-	-	-	-	•	-	-	-	-
AKO-10223	12A(9)	8A (4)	-	8A (4)	NTC	NTC	-	•	•	230V	-	-	-	-	-	-	•	-	-
AKO-D10223	12A(9)	-	-	8A (4)	NTC/PTC	NTC*/PTC	-	•	•*	230V	-	-	-	-	-	-	•	-	-
AKOTIM-22TE	12A(9)	8A (4)	-	-	NTC	NTC	NTC	•	-	230V	-	-	-	-	-	-	-	•	-
AKOTIM-22ATE	12A(9)	8A (4)	-	5A (4)	NTC	NTC	NTC	•	-	230V	-	-	-	-	-	-	-	•	-
AKOTIM-22ARTE	12A(9)	8A (4)	-	5A (4)	NTC	NTC	NTC	•	-	230V	-	•	-	-	-	-	-	•	-
AKOTIM-22ARTEB	12A(9)	8A (4)	-	5A (4)	NTC	NTC	NTC	•	-	230V	•	•	-	-	-	-	-	•	-
<b>Termostatos 3 relés</b>																			
AKO-D14312	12A(9)	-	5A(4)	8A(4)	NTC/PTC	NTC*/PTC	-	•	•*	12V	-	-	-	-	•	-	-	-	-
AKO-D14323	12A(9)	-	5A(4)	8A(4)	NTC/PTC	NTC*/PTC	-	•	•*	230V	-	-	-	-	•	-	-	-	-
AKO-D14323-C	12A(9)	-	5A(4)	8A(4)	NTC/PTC	NTC*/PTC	-	•	•*	90-240V	-	-	•	-	•	-	-	-	-
AKO-D16323	12A(9)	12A (9)	5A(4)	-	NTC/PTC	NTC/PTC	-	•	•	230V	-	-	-	-	•	-	-	-	-
AKO-10323	12A(9)	8A (4)	8A(4)	8A(4)	NTC	NTC	-	•	•	230V	-	-	-	-	-	-	•	-	-
AKO-D10323	12A(9)	-	5A(4)	8A(4)	NTC/PTC	NTC/PTC	-	•	•	230V	-	-	-	-	-	-	•	-	-
AKO-D14632	12A(9)	8A (4)	12A(9)	-	NTC	NTC	NTC*	•	•*	230V	-	-	-	-	-	-	-	-	•
AKO-D14632-C	12A(9)	8A (4)	12A(9)	-	NTC	NTC	NTC*	•	•*	90-240V	-	-	•	-	-	-	-	-	•
AKOTIM-23TE	12A(9)	8A (4)	5A(4)	-	NTC	NTC	NTC	•	-	230V	-	-	-	-	-	-	-	•	-
<b>Termostatos 4 relés</b>																			
AKO-D14412	5A(4)	5A (4)	5A(4)	5A (4)	NTC/PTC	NTC*/PTC	NTC*/PTC	•*	•*	12V	-	-	-	-	•	-	-	-	-
AKO-D14412-RC	5A(4)	5A (4)	5A(4)	5A (4)	NTC/PTC	NTC*/PTC	NTC*/PTC	•*	•*	12V	-	•	•	-	•	-	-	-	-
AKO-D14423	5A(4)	5A(4)	5A(4)	5A (4)	NTC/PTC	NTC*/PTC	NTC*/PTC	•*	•*	230V	-	-	-	-	•	-	-	-	-
AKO-D14423-RC	5A(4)	5A (4)	5A(4)	5A (4)	NTC/PTC	NTC*/PTC	NTC*/PTC	•*	•*	90-240V	-	•	•	-	•	-	-	-	-
AKO-D14423P	12A(9)	8A(4)	5A(4)	5A (4)	NTC/PTC	NTC/PTC	NTC/PTC*	•*	•*	90-240V	-	-	-	-	•	-	-	-	-
AKO-D14423P-RC	12A(9)	8A(4)	5A(4)	5A (4)	NTC/PTC	NTC/PTC	NTC/PTC*	•*	•*	90-240V	-	•	•	-	•	-	-	-	-
AKO-D14642	12A(9)	8A (4)	12A(9)	5A (4)	NTC	NTC	NTC*	•	•*	230V	-	-	-	-	-	-	-	-	•
AKO-D14642-C	12A(9)	8A (4)	12A(9)	5A (4)	NTC	NTC	NTC*	•	•*	90-240V	-	-	•	-	-	-	-	-	•
AKOTIM-23ATE	12A(9)	8A (4)	5A(4)	5A (4)	NTC	NTC	NTC	•	-	230V	-	-	-	-	-	-	-	•	-
AKOTIM-23ARTE	12A(9)	8A (4)	5A(4)	5A (4)	NTC	NTC	NTC	•	-	230V	-	•	-	-	-	-	-	•	-
AKOTIM-23ARTEB	12A(9)	8A (4)	5A(4)	5A (4)	NTC	NTC	NTC	•	-	230V	•	•	-	-	-	-	-	•	-

\*Entrada configurable NTC/digital

# Ámbito de Aplicación

## Termómetros

- Ideales para la indicación de la temperatura.
- Una única tecla para ajustar los parámetros.
- Sonda NTC/PTC seleccionable por programa. Permiten calibración de sonda.
- Visualización de la temperatura en °C o °F con punto decimal.



Servicio +



Servicio -



Metrológico



1 tecla



Comunic.



## Termostato 1 y 2 relés

- Ideales para servicios positivos (temperatura superior a 3°C) con desescarche por aire, unidades refrigeradas ventiladas con temperatura positiva y unidades refrigeradas estáticas con temperatura negativa.
- Desescarche por paro de compresor, aire, resistencias, e inversión de ciclo.
- Relé auxiliar configurable para ventiladores, desescarche, alarma o luz.
- Visualización de la temperatura en °C o °F con punto decimal.



Servicio +



Ventiladores



Desescarche



Resistencia



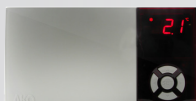
Entrada aux



Comunic.



Compresor



## Termostato 3 relés

- Ideales para servicios positivos o negativo, unidades refrigeradas ventiladas con temperatura positiva o negativa.
- Desescarche por paro de compresor, aire resistencias, e inversión de ciclo.
- Asistente que simplifica la puesta en marcha con las 8 aplicaciones más habituales (refrescos, frutas y verduras, congelados, etc.).
- Relé auxiliar configurable para ventiladores, desescarche, alarma o luz.



Servicio +



Servicio -



Ventiladores



Desescarche



Entrada aux



Comunic.



Compresor



## Termostato 4 relés

- Ideales para servicios positivos o negativo, unidades refrigeradas ventiladas con temperatura positiva o negativa.
- Desescarche por paro de compresor, aire resistencias, e inversión de ciclo.
- Asistente que simplifica la puesta en marcha con las 8 aplicaciones más habituales (refrescos, frutas y verduras, congelados, etc.).
- Relé auxiliar configurable para ventiladores, desescarche, alarma o luz.
- Entradas digitales configurables (Puerta, alarma externa, alarma externasevera, desescarche remoto, modo ECO o enfriamiento rápido)



Servicio +



Servicio -



Ventiladores



Desescarche



Entrada aux



Comunic.



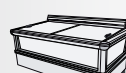
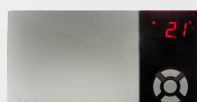
Compresor



Asistente puesta en marcha

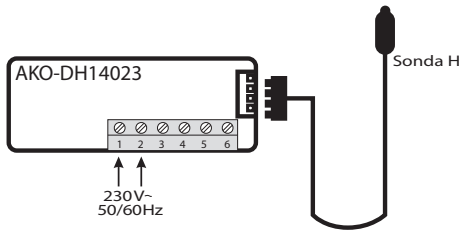


Modo ECO



## Termómetro Homologado RD 889/2006 - ITC/3701/2006

Rango de -50 °C a + 99.9 °C, montaje panel



### Visualización de temperatura.

Suministrados con declaración de conformidad según orden ITC 3701/2006, RD 899/2006 y Norma UNE EN 13485. Los Reales Decretos 852/2004 y 1109/1991 obligan a la utilización de termómetros en las cámaras de almacenamiento, muebles frigoríficos y vitrinas de productos refrigerados, congelados, ultracongelados, helados y productos termolábiles (medicamentos). Según la orden ITC/3701/2006 los termómetros de temperatura empleados para vigilar la temperatura en las cámaras y muebles frigoríficos, deben estar sometidos a control metrológico.

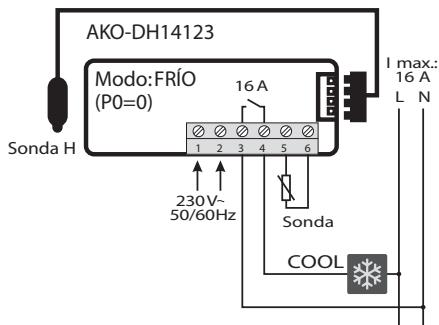
Aplicación: Cámaras, arcones, muebles y vitrinas que almacenan alimentos refrigerados, congelados para el consumo humano.

- Rango de temperatura -50 °C a + 99.9 °C
- Visualización 3 Dígitos (°C/°F)
- Resolución 0,1 °C
- Precisión ±1 °C
- Indicación sonda homologada conectada
- Hueco panel 71 x 29 mm
- Dimensiones frontal 79 x 38 mm
- Profundidad 43 mm
- Alimentación 230 V
- Sonda IP65

Referencia	Descripción	Familia	Envase
AKO-DH14023	230 V, 1 sonda Homologada 1,5 m incluida	Panel Standard	10 Uds.
AKO-H15801	Sonda Homologada 10 m (capuchón termoretráctil)	Temperatura	1 Ud.
AKO-H15811	Sonda Homologada 1,5 m (capuchón termoretráctil)	Temperatura	1 Ud.
AKO-H15831	Sonda Homologada 3 m (capuchón termoretráctil)	Temperatura	1 Ud.

## Termostato Homologado RD 889/2006 - ITC/3701/2006

Rango de -50 °C a +99.9 °C, 1 salida relé, montaje panel



### Programables para frío y calor.

Suministrados con declaración de conformidad según orden ITC 3701/2006, RD 899/2006, y Norma UNE EN 13485. Los Reales Decretos 852/2004 y 1109/1991 obligan a la utilización de termómetros en las cámaras de almacenamiento, muebles frigoríficos y vitrinas de productos refrigerados, congelados, ultracongelados, helados y productos termolábiles (medicamentos). Estos equipos permiten controlar la temperatura de la cámara o mueble frigorífico y además visualizar la temperatura acorde con la normativa, en un único equipo. Lo cual facilita el proceso de instalación y minimiza el espacio necesario para su instalación. Sonda de control independiente a la de visualización de la temperatura.

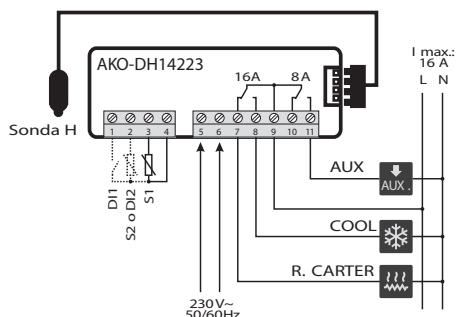
Aplicación: Cámaras, arcones, muebles y vitrinas que almacenan alimentos refrigerados, congelados para el consumo humano.

- Incluye 1 sonda homologada, referencia AKO-H15811
- Incluye 1 sonda NTC referencia AKO-14901
- Admite sondas PTC referencia AKO-1558xx
- Resolución 0.1 °C
- Precisión ±1 °C
- Hueco panel 71 x 29 mm
- Dimensiones frontal 79 x 38 mm
- Profundidad 61 mm
- Alimentación 230 V
- Relé compresor 16 A SPST: AC1=12, AC3=9

Referencia	Descripción	Familia	Envase
AKO-DH14123	230 V, 1 relé SPST 16 A, 2 sondas 1,5 m incluidas (NTC+Homologada)	Panel Standard	10 Uds.
AKO-H15801	Sonda Homologada 10 m (capuchón termoretráctil)	Temperatura	1 Ud.
AKO-H15811	Sonda Homologada 1,5 m (capuchón termoretráctil)	Temperatura	1 Ud.
AKO-H15831	Sonda Homologada 3 m (capuchón termoretráctil)	Temperatura	1 Ud.

## Controlador Homologado RD 889/2006 - ITC/3701/2006

Rango de -50 °C a + 99.9 °C, 2 relés, montaje panel



### Relé de compresor, ventilador y auxiliar

Suministrados con declaración de conformidad a orden ITC 3701/2006, RD 889/2006, y Norma UNE EN 13485. Los Reales Decretos 852/2004 y 1109/1991 obligan a la utilización de termómetros en las cámaras de almacenamiento, muebles frigoríficos y vitrinas de productos refrigerados, congelados, ultracongelados, helados y productos termolábiles (medicamentos). Estos equipos permiten controlar la temperatura de la cámara frigorífica y además visualizar la temperatura acorde con la normativa, en un único equipo. Lo cual facilita el proceso de instalación y minimiza el espacio necesario para su instalación. Función de relé auxiliar programable como desescarche, ventiladores, alarma o luz con una segunda sonda opcional permite finalizar desescarche por temperatura.

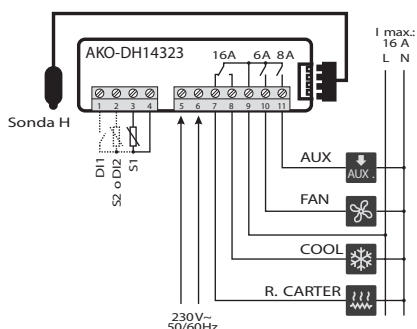
Aplicación: Cámaras, arcones, muebles y vitrinas que almacenan alimentos refrigerados, congelados para el consumo humano.

- Incluye 1 sonda de NTC homologada, referencia AKO-H15811
- Incluye 1 sonda NTC, referencia AKO-14901
- Visualización en 3 dígitos °C
- Resolución: 0.1 °C
- Precisión ±1 °C
- Hueco panel 71 x 29 mm
- Dimensiones frontal 79 x 38 mm
- Profundidad 61 mm
- Alimentación 230 V
- Relé compresor 16 A SPDT: AC1=12, AC3=9
- Relé auxiliar 8 A SPDT: AC1=8, AC3=4

Referencia	Descripción	Familia	Envase
AKO-DH14223	230 V, 2 relés, 2 sondas 1,5 m incluidas (NTC+Homologada)	Panel Standard	10 Uds.
AKO-H15801	Sonda Homologada 10 m (capuchón termoretráctil)	Temperatura	1 Ud.
AKO-H15811	Sonda Homologada 1,5 m (capuchón termoretráctil)	Temperatura	1 Ud.
AKO-H15831	Sonda Homologada 3 m (capuchón termoretráctil)	Temperatura	1 Ud.

## Controlador Homologado RD 889/2006 - ITC/3701/2006

Rango de -50 °C a + 99.9 °C, 3 relés, montaje panel



### Relé de compresor, ventilador y auxiliar

Suministrados con declaración de conformidad a orden ITC 3701/2006, RD 899/2006, y Norma UNE EN 13485. Los Reales Decretos 852/2004 y 1109/1991 obligan a la utilización de termómetros en las cámaras de almacenamiento, muebles frigoríficos y vitrinas de productos refrigerados, congelados, ultracongelados, helados y productos termolábiles (medicamentos). Estos equipos permiten controlar la temperatura de la cámara frigorífica y además visualizar la temperatura acorde con la normativa, en un único equipo. Función de relé auxiliar programable como desescarche, alarma o luz. Desescarches programables controlando compresor, resistencias (o inversión de ciclo) y ventiladores. Con una segunda sonda opcional permite desescarches por temperatura.

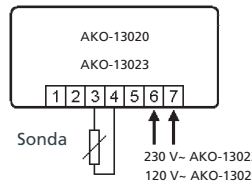
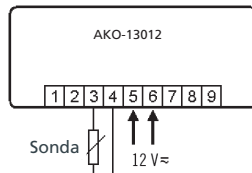
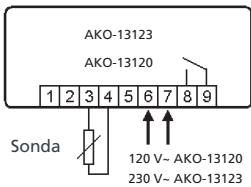
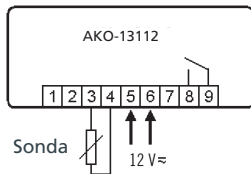
Aplicación: Cámaras, arcones, muebles y vitrinas que almacenan alimentos refrigerados, congelados para el consumo humano.

- Incluye 1 sonda de NTC homologada, referencia AKO-H15811
- Incluye 1 sonda NTC referencia AKO-14901
- Rango de temperatura de -50 °C a +99.9 °C
- Visualización en 3 dígitos °C
- Resolución 0.1 °C, Precisión ±1 °C
- Hueco panel 71 x 29 mm
- Dimensiones frontal 79 x 38 mm
- Profundidad 61 mm
- Alimentación 230 V
- Relé compresor SPDT 16 A: AC1=12, AC3=9
- Relé auxiliar SPST 8 A: AC1=8, AC3=4
- Relé ventilador SPST 6 A: AC1=5, AC3=4

Referencia	Descripción	Familia	Envase
AKO-DH14323	230 V, 3 relés, 2 sondas 1,5 m incluida (NTC+Homologada)	Panel Standard	10 Uds.
AKO-H15801	Sonda Homologada 10 m (capuchón termoretráctil)	Temperatura	1 Ud.
AKO-H15811	Sonda Homologada 1,5 m (capuchón termoretráctil)	Temperatura	1 Ud.
AKO-H15831	Sonda Homologada 3 m (capuchón termoretráctil)	Temperatura	1 Ud.

## Termostatos y termómetros

Rango de -50 °C a +99.9 °C, montaje panel, formato reducido



### Dimensiones reducidas 66 x 32 x 47,5mm.

Las dimensiones del hueco panel los hacen intercambiables con los termómetros mecánicos tradicionales, integrando además, la función termostato y reloj de desescarche en un único equipo. Programables para frío y calor. Desescarche por paro de compresor. Posibilidad de password para entrada en programación, indicación en °C o °F seleccionable por programa y calibración de sonda.

Aplicación: Frío industrial y comercial, vitrinas, armarios, etc. Este tipo de termómetro es adecuado para instalaciones que no requieran control metrológico.

- Rango temperatura -50 °C a +99.9 °C
- Visualización display 2 Dígitos (°C/°F)
- Resolución 1 °C
- Precisión ±1 °C
- Sonda NTC
- Hueco panel 25,4 x 58 mm
- Dimensiones del frontal 32 x 66 mm
- Profundidad 47,5 mm

Referencia	Descripción	Familia	Envase
AKO-13012	12 V~, °C / °F sonda NTC 1,5 m incluida	Panel Reducido	12 Uds.
AKO-13020	120 V~, °C / °F sonda NTC 1,5 m incluida	Panel Reducido	12 Uds.
AKO-13023	230 V~, °C / °F sonda NTC 1,5 m incluida	Panel Reducido	12 Uds.
AKO-13112	12V~, relé SPST 16 A, sonda NTC incluida	Panel Reducido	12 Uds.
AKO-13120	120V~, relé SPST 16 A, sonda NTC incluida	Panel Reducido	12 Uds.
AKO-13123	230V~, relé SPST 16 A, sonda NTC incluida	Panel Reducido	12 Uds.

## Termómetros

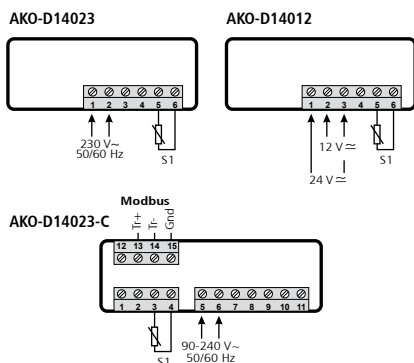
Rango de -50 °C a +150 °C, montaje panel



### Visualización de temperatura seleccionable por programa.

Visualizaciones de la temperatura en °C o °F con punto decimal. Sonda NTC/PTC seleccionable por programa. Permiten calibración de sonda. Una única tecla para ajustar los parámetros. El modelo AKO-14023-C, incluye comunicación integrada RS-485.

Aplicación: Frío industrial y comercial, vitrinas, incubadoras, vehículos, etc. Este tipo de termómetro es adecuado para instalaciones que no requieran de un control metrológico.



- Con sonda NTC rango de temperatura de -50 °C a +99.9 °C
- Con sonda PTC rango de temperatura de -50 °C a +150 °C
- Visualización 3 Dígitos (°C/°F)
- Resolución 0,1 °C
- Precisión ±1 °C
- Hueco panel 71 x 29 mm
- Dimensiones frontal 79 x 38 mm
- Profundidad 43 mm (AKO-D14012 y AKO-D14023)
- Profundidad 61 mm (AKO-D14023-C)

Referencia	Descripción	Familia	Envase
AKO-D14012	12/24 V~, 1 sonda NTC incluida	Panel Standard	12 Uds.
AKO-D14023	230 V~, 1 sonda NTC incluida	Panel Standard	12 Uds.
AKO-D14023-C	90-240 V~, comunicación, 1 sonda NTC incluida	Panel Standard	12 Uds.



## Termostatos

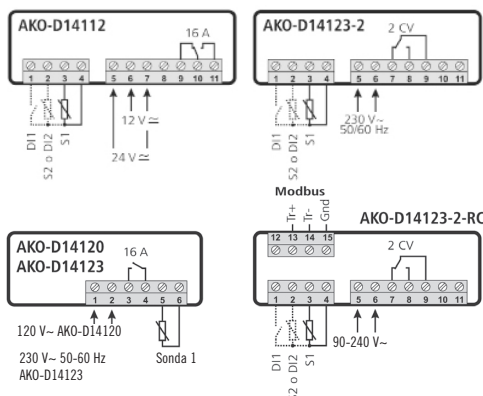
Rango de -50 °C a +150 °C, 1 salida de relé, montaje panel



### Programables para frío y calor.

Visualización y control en °C y °F con punto decimal. Sonda NTC o PTC seleccionable por programa. Posibilidad de password para entrada en programación. Desescarche por paro de compresor. Asistente de la puesta en marcha según aplicación (8 configuraciones).

Aplicación: Frío industrial y comercial, vitrinas, incubadoras, vehículos, etc.



- Rango de temperatura NTC de -50 °C a +99.9 °C
- Rango de temperatura PTC de -50 °C a +150 °C
- Visualización 3 Dígitos (°C/°F)
- Resolución 0,1 °C
- Precisión ±1 °C
- Hueco panel 71 x 29 mm
- Dimensiones frontal 79 x 38 mm
- Profundidad 43 mm (AKO-D14120 y AKO-D14123) SPST
- Profundidad 61 mm (AKO-D14112 y AKO-D14123-2-RC) SPDT
- Relé compresor SPST 16 A: AC1=12, AC3=9 (en equipos AKO-D1412x)
- Relé compresor SPDT 2 CV: AC1=16, AC3=10 (en equipos AKO-D14123-2, AKO-D14123-2-RC)
- Relé compresor SPDT 16 A: AC1=12, AC3=9 (en equipos AKO-D14112)
- El modelo AKO-1423-2-RC dispone de comunicación integrada RS485 y reloj en tiempo real para desescarche

Referencia	Descripción	Familia	Envase
AKO-D14112	12/24 V~, 1 relé SPDT 16 A, 1 sonda NTC incluida	Panel Standard	12 Uds.
AKO-D14120	120 V~, 1 relé SPST 16 A, 1 sonda NTC incluida	Panel Standard	12 Uds.
AKO-D14120-2	120 V~, 1 relé SPST 2 CV, 1 sonda NTC incluida	Panel Standard	12 Uds.
AKO-D14123	230 V~, 1 relé SPST 16 A, 1 sonda NTC incluida	Panel Standard	12 Uds.
AKO-D14123-2	230 V~, 1 relé SPDT 2 CV, 1 sonda NTC incluida	Panel Standard	12 Uds.
AKO-D14123-2-RC	90-240 V~, 1 relé SPDT 2CV+comunicación, 1 sonda NTC incluida	Panel Standard	12 Uds.

## Controladores de temperatura

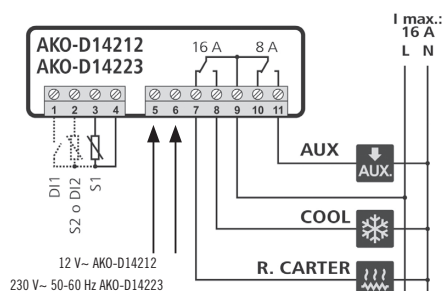
Rango de -50 °C a +99.9 °C, 2 relés, montaje panel



### Relé de compresor y auxiliar (desescarche o ventiladores).

Función del relé auxiliar programable como Desescarche, Ventiladores, Alarma. Con una 2ª sonda opcional permite finalizar desescarche por temperatura. Entradas digitales programables como contacto de puerta, alarma externa, desescarche remoto, ahorro de energía o ciclo continuo. Asistente de la puesta en marcha según aplicación (8 configuraciones).

Aplicación: Frío industrial y comercial, vitrinas, cuadros eléctricos, etc.



- Rango de temperatura NTC de -50 °C a +99.9 °C
- Rango de temperatura PTC de -50 °C a +150 °C
- Visualización 3 Dígitos (°C/°F)
- Resolución 0,1 °C
- Precisión ±1 °C
- Hueco panel 71 x 29 mm
- Dimensiones frontal 79 x 38 mm
- Profundidad 61 mm
- Relé compresor SPDT 16 A: AC1=12, AC3=9
- Relé auxiliar SPDT 8 A: AC1=8, AC3=4

Referencia	Descripción	Familia	Envase
AKO-D14212	12 V~, 2 relés, 1 sonda NTC incluida	Panel Standard	12 Uds.
AKO-D14223	230 V~, 2 relés, 1 sonda NTC incluida	Panel Standard	12 Uds.
AKO-D14220	120 V~, 2 relés, 1 sonda NTC incluida	Panel Standard	12 Uds.

## Controladores de temperatura

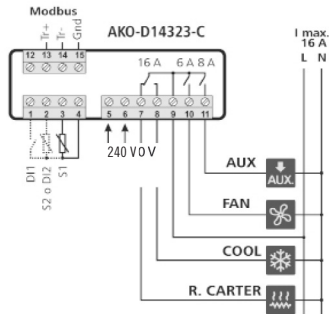
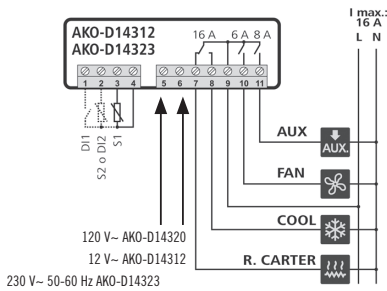
Rango de -50 °C a +99.9 °C, 3 relés, montaje panel



### Relé de compresor, ventiladores y auxiliar.

Relé auxiliar programable como Desescarche, Alarma o Luz. Desescarches programables controlando compresor, resistencias (o inversión de ciclo) y ventiladores. Con una 2ª sonda opcional permite finalización de desescarche por temperatura. Entradas digitales programables como contacto de puerta, alarma externa, desescarche remoto, ahorro de energía o ciclo continuo. Asistente de la puesta en marcha según aplicación (8 configuraciones). El modelo AKO-D14323-C dispone de comunicación RS-485 integrada.

Aplicación: Frío industrial y comercial, vitrinas, cuadros eléctricos, etc.

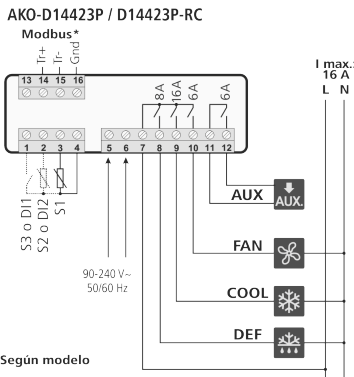


- Rango de temperatura NTC de -50 °C a +99.9 °C
- Rango de temperatura PTC de -50 °C a +150 °C
- Rango de temperatura (°C/°F)
- Resolución 0,1 °C
- Precisión ±1 °C
- Hueco panel 71 x 29 mm
- Dimensiones frontal 79 x 38 mm
- Profundidad 61 mm
- Relé compresor SPDT 16 A: AC1=12, AC3=9
- Relé auxiliar SPST 8 A: AC1=8, AC3=4
- Relé ventilador SPST 6 A: AC1=5, AC3=4

Referencia	Descripción	Familia	Envase
AKO-D14312	12 V~, 3 relés, 1 sonda NTC incluida	Panel Standard	12 Uds.
AKO-D14320	120 V~, 3 relés, 1 sonda NTC incluida	Panel Standard	12 Uds.
AKO-D14323	230 V~, 3 relés, 1 sonda NTC incluida	Panel Standard	12 Uds.
AKO-D14323-C	90-240 V~, 3 relés, con comunicación, 1 sonda NTC incluida	Panel Standard	12 Uds.

## Controladores de temperatura

Rango de -50 °C a +99.9 °C, 4 relés, montaje panel



### Relé auxiliar programable como alarma, 2º desescarche, recogida gas o luz.

Desescarche por resistencias, por aire o por inversión de ciclo, programables controlando compresor, resistencias (o inversión de ciclo) y ventiladores. Reloj en tiempo real para inicio desescarches. Con una 2ª sonda opcional permite desescarches por temperatura. Entradas digitales programables como contacto de puerta, alarma externa, desescarche remoto, ahorro de energía o ciclo continuo. Comunicación RS-485 integrada y reloj en tiempo real para desescarche. Asistente puesta en marcha según aplicación (8 configuraciones) equipos AKO-D14412-RC y AKO-D14423-RC.

Aplicación: Frío industrial y comercial, vitrinas, cuadros eléctricos, etc.

- Rango de temperatura NTC de -50 °C a +99.9 °C
- Rango de temperatura PTC de -50 °C a +150 °C
- Visualización 3 dígitos (°C/°F)
- Resolución 0.1 °C
- Precisión ±1 °C
- Hueco panel 71 x 29 mm
- Dimensiones frontal 79 x 38 mm
- Profundidad 61 mm
- Control de compresores, ventilador, desescarche y auxiliar.
- Equipo estándar con relés de 6A
- Equipo de potencia con relés de 12A, 8A, 6A y 6A

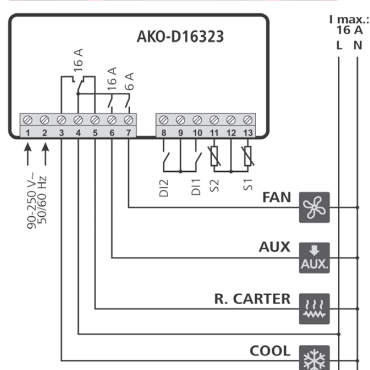
Referencia	Descripción	Familia	Envase
AKO-D14412	12V~, 4 relés, 1 sonda NTC incluida	4 Relés	12 Uds.
AKO-D14420	120V~, 4 relés, 1 sonda NTC incluida	4 Relés	12 Uds.
AKO-D14423	230V~, 4 relés, 1 sonda NTC incluida	4 Relés	12 Uds.
AKO-D14412-RC	12 V~, 4 relés, con comunicación y reloj, 1 sonda NTC incluida	4 Relés	12 Uds.
AKO-D14423-RC	90-240 V~, 4 relés, con comunicación y reloj, 1 sonda NTC incluida	4 Relés	12 Uds.
AKO-D14423P	Control. Panel STD, 90-240V, 4R Potencia, + NTC 1,5m	4 Relés	12 Uds.
AKO-D14423P-RC	Control. Panel STD, 90-240V, 4R Potencia, + Com + RTC + NTC 1,5m	4 Relés	12 Uds.





## Controladores de temperatura

Rango de -50 °C a +99.9 °C, 3 relés, montaje panel



**Display grandes dimensiones. Relé de compresor, ventiladores y auxiliar.**  
Desescarce programable controlando compresor, resistencias, (o inversión de ciclo) y ventiladores. Con una 2ª sonda opcional permite desescarches por temperatura. Relé auxiliar programable como Desescarce, Alarma o Luz. Entradas digitales programables como contacto de puerta, alarma externa, desescarce remoto, ahorro de energía o ciclo continuo. Asistente de la puesta en marcha según aplicación (8 configuraciones).

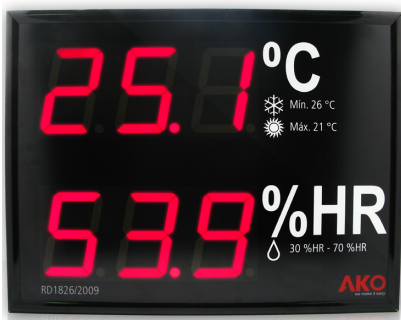
Aplicación: Frío industrial y comercial, vitrinas, incubadoras, vehículos, etc.

- Rango de temperatura NTC de -50 °C a +99.9 °C
- Rango de temperatura PTC de -50 °C a +150 °C
- Visualización 2 Dígitos (°C/°F)
- Resolución: 0,1 °C en el rango -9,9 a 9,9 °C (1 °C en el resto de rango)
- Hueco panel 124 x 85 mm
- Dimensiones frontal 139 x 100 mm
- Profundidad 40 mm
- Relé de compresor SPDT 16 A: AC1=12, AC3=9
- Relé de auxiliar SPST 16 A: AC1=12, AC3=9
- Relé de ventilador SPST 6 A: AC1=5, AC3=4

Referencia	Descripción	Familia	Envase
AKO-D16323	90-240 V~, 3 relés, 1 sonda NTC incluida	Panel Big	10 Uds.

## Visualizador de temperatura y humedad

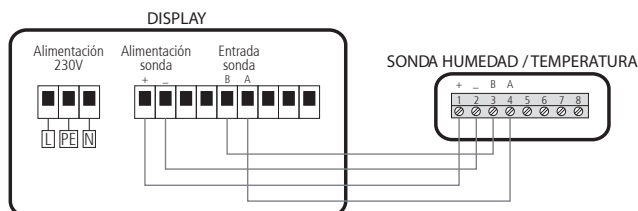
Rango de -9 °C a +60 °C, montaje mural



### Visualizador de temperatura y humedad

De uso obligatorio, según el Real Decreto 1826/2009, en edificios y locales públicos cuya superficie supere los 1000 m². Fácil y rápida instalación con solución cerrada "plug and play" Perfecta visibilidad mediante display de 2 filas y 3 dígitos de 100 mm de tamaño que permiten buena lectura hasta 50 m. Sonda incluida.

Aplicación: Teatros, centros de congresos, centros comerciales, supermercados, salas de conferencia, polideportivos, bares, restaurantes, estaciones, aeropuertos, etc. Este tipo de termómetro es adecuado para instalaciones que no requieran de un control metrológico.



- Rango de temperatura -9 °C a +60 °C
- Visualización 3 Dígitos (°C/°F)
- Exactitud temperatura 0,5 %
- Exactitud humedad 2 % (10 a partir de 90 %)
- Dimensiones frontal 482 x 368 mm
- Profundidad 41 mm
- Alimentación 90-240 V

Referencia	Descripción	Familia	Envase
AKO-D17023	Visualizador de temperatura y humedad	Panel XXL	1 Uds.

## Termostato y termómetro

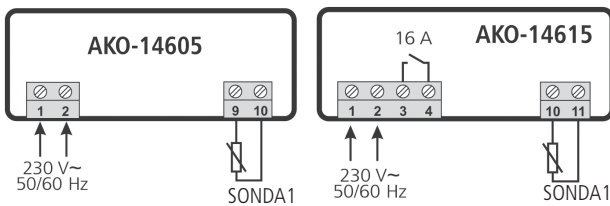
Rango de -50 °C a +99.9 °C, montaje mural



### Visualizador y control con orientación vertical

Posibilidad de bloqueo de parámetros. Desescarche por paro de compresor. Sonda NTC incluida en el equipo, prolongable mediante cable AKO-15586. Taladros de fijación adecuados para caja de empotrar universal.

Aplicación: Frío industrial y comercial, vitrinas, incubadoras, suelo radiante etc. Éste tipo de equipo es adecuado para instalaciones que no requieran de control metrológico.



- Rango de temperatura -50 °C a +99.9 °C
- Visualización 2 Dígitos (°C/°F)
- Resolución 1 °C
- Precisión ±1 °C
- Dimensiones 80 x 120 x 37 mm
- Relé de compresor SPST 16 A: AC1=12, AC3=9 (AKO-14615)
- Con sonda NTC rango de temperatura de -50 °C a +99.9 °C

Referencia	Descripción	Familia	Envase
AKO-14605	230 V~, 1 sonda NTC incluida	Mural	12 Uds.
AKO-14615	230 V~, 1 relé SPST 16A, 1 sonda NTC incluida	Mural	12 Uds.

## Termómetro

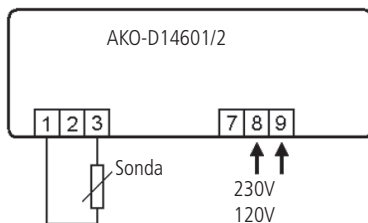
Rango de -50 °C a +150 °C, montaje mural



### Sonda NTC o PTC seleccionable por programa.

Visualizaciones de temperaturas en aplicaciones de frío y calor. Permite calibración de sonda, visualización en °C y °F y programación de password para entrar en programación. Taladros de fijación adecuados para caja de empotrar universal.

Aplicación: Instalaciones de energía solar térmica que no requieran control metrológico.

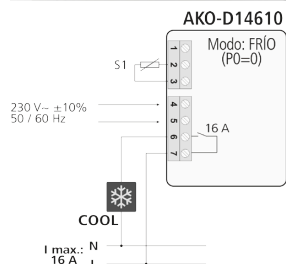


- Con sonda NTC rango de temperatura de -50 °C a +99.9 °C
- Con sonda PTC rango de temperatura de -50 °C a +150 °C
- Visualización 3 Dígitos (°C/°F)
- Resolución 0,1 °C
- Precisión ±1 °C
- Dimensiones de la caja 171x94 x42mm
- Alimentación 120 / 230V~ ±10%, 50/60 Hz (según modelo)

Referencia	Descripción	Familia	Envase
AKO-D14601	Termómetro 120 V~, 1 sonda NTC incluida	Mural	10 Uds.
AKO-D14602	Termómetro 230 V~, 1 sonda NTC incluida	Mural	10 Uds.

## Termostatos de temperatura

Rango de -50 °C a +150 °C, 1 salida de relé, montaje mural



### Programables para frío y calor.

Sonda NTC o PTC seleccionable por programa. Visualización y control con punto decimal. Montaje mural. Taladros de fijación adecuados para caja de empotrar universal. Protección de los parámetros mediante password. Indicación en °C o °F.

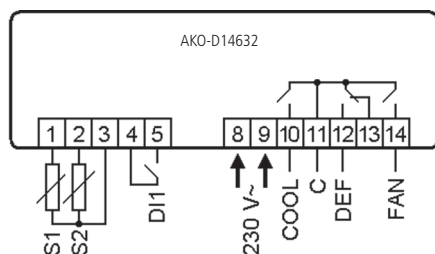
Aplicación: Frío industrial y comercial, cámaras, incubadoras, suelo radiante, etc.

- Sonda NTC rango de temperatura de -50 °C a +99.9 °C
- Sonda PTC rango de temperatura de -50 °C a +150 °C
- Visualización 3 Dígitos (°C/°F)
- Resolución 0,1 °C
- Precisión ±1 °C
- Dimensiones de la caja 171x94x42mm
- Relé de control SPST 16 A: AC1=12, AC3=9
- Relé alarma SPST 6A: AC1=5, AC3=4

Referencia	Descripción	Familia	Envase
AKO-D14612	Controlador 120 V~, 1 relé SPST, 1 sonda NTC incluida	Mural	10 Uds.
AKO-D14610	Controlador 230 V~, 1 relé SPST, 1 sonda NTC incluida	Mural	10 Uds.
AKO-D14621	Controlador 120 V~, 1 relé control + 1 relé alarma, 1 sonda NTC incluida	Mural	10 Uds.
AKO-D14622	Controlador 230 V~, 1 relé control + 1 relé alarma, 1 sonda NTC incluida	Mural	10 Uds.
AKO-D14622-C	Controlador 90-240V~, 1 relé control + 1 relé alarma, 1 sonda NTC incluida + comunicación	Mural	10 Uds.

## Controladores de temperatura

Rango de -50 °C a +99.9 °C, 3 relés, montaje mural



### Desescarche por resistencias, por aire o por inversión de ciclo.

Desescarches programables controlando compresor, resistencias (o inversión de ciclo) y ventiladores. Con una 2ª sonda opcional permite desescarches por temperatura. Posibilidad de password para entrar en programación. Indicación en °C o °F seleccionable por programa y calibración de sonda.

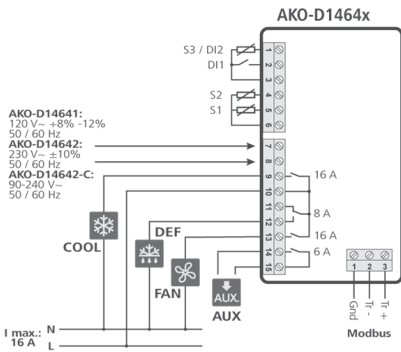
Aplicación: Frío industrial y comercial, cámaras frigoríficas, etc.

- Sonda NTC rango de temperatura de -50 °C a +99.9 °C
- Visualización 3 Dígitos (°C/°F)
- Resolución 0,1 °C
- Precisión ±1 °C
- Dimensiones caja 171 x 94 x 42 mm
- Entrada digital contacto de puerta
- Relé de compresor SPST 16 A: AC1=12, AC3=9
- Relé de ventilador SPST 6 A: AC1=5, AC3=4
- Relé de desescarhe SPDT 8 A: AC1=8, AC3=4
- Alimentación 120V/230V ±10%, 50/60 Hz (según modelo)

Referencia	Descripción	Familia	Envase
AKO-D14631	Controlador 120V~, 3 relés, 1 sonda NTC incluida	Mural	10Uds.
AKO-D14632	Controlador 230 V~, 3 relés, 1 sonda NTC incluida	Mural	10 Uds.
AKO-D14632-C	Controlador 90-240V~, 3 relés, 1 sonda NTC incluida + comunicación	Mural	10 Uds.

## Controladores de temperatura

Rango de -50 °C a +99.9 °C, 4 relés, montaje mural



### Relé auxiliar configurable.

Desescarche por resistencias, por aire o por inversión de ciclo, programables controlando compresor, resistencias (o inversión de ciclo) y ventiladores. Con una 2ª sonda opcional permite desescarches por temperatura. Relé auxiliar configurable para señalización de las alarmas, desescarche 2º evaporador o control de solenoide. Posibilidad de paro por recogida de gas (pump down). Entrada para sonda de temperatura independiente o control de desescarche en 2º evaporador. Entrada digital para contacto de puerta.

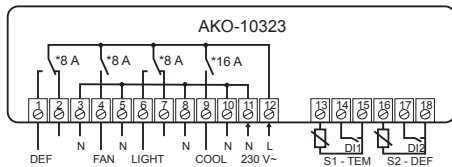
Aplicación: Frío industrial y comercial, cámaras frigoríficas, etc.

- Sonda NTC rango de temperatura de -50 °C a +99.9 °C
- Visualización 3 Dígitos (°C/°F)
- Resolución 0,1 °C
- Precisión ±1 °C
- Dimensiones caja 171 x 94 x 42 mm
- Relé compresor SPST 16 A: AC1=12, AC3=9
- Relé ventilador SPST 6 A: AC1=5, AC3=4
- Relé desescarche SPDT 8 A: AC1=8, AC3=4
- Relé auxiliar SPST 6 A: AC1=5, AC3=4
- Alimentación 230V~ ±10%, 50/60 Hz

Referencia	Descripción	Familia	Envase
AKO-D14641	Controlador 120V~, 4 relés, 1 sonda NTC incluida	Mural	10Uds.
AKO-D14642	Controlador 230 V~, 4 relés, 1 sonda NTC incluida	Mural	10 Uds.
AKO-D14642-C	Controlador 90-240V~, 4 relés, 1 sonda NTC incluida + comunicación	Mural	10 Uds.

## Controladores de temperatura frontal largo

Rango de -50 °C a +99.9 °C , 2,3 y 4 relés, montaje panel



### Relé de compresor, desescarche, ventiladores y luz.

6 teclas: Subir, Bajar, Set, Escape, Luz y ON/OFF. Pulsador para encender y apagar el equipo, e interruptor para luz. Desescarche por resistencias o por aire y posibilidad de ciclo continuo. Posibilidad de password para entrada en programación, indicación en °C o °F seleccionable por programa. Entrada digital configurable para contacto de puerta, alarma severa, desescarche remoto, cambio de la temperatura de ajuste.

Aplicación: Frío industrial y comercial, vitrinas, cuadros eléctricos, etc.

- Sonda NTC rango de temperatura de -50 °C a +99.9 °C
- Visualizador 3 Dígitos (°C/°F)
- Resolución 0,1 °C
- Precisión ±1 °C
- Hueco panel 150 x 31 mm
- Dimensiones de la caja 149 x 30 x 57,7 mm
- Marco embellecedor 174 x 34 mm
- Relé compresor SPST 16 A: AC1=16, AC3=10
- Relé luz SPDT 8 A: AC1=8, AC3=4
- Relé desescarche SPDT 8 A: AC1=8, AC3=4 (solo AKO-10223 y AKO-10323)
- Relé ventiladores SPDT 8 A: AC1=8, AC3=4 (solo AKO-10223 y AKO-10323)
- Alimentación 230 V~ ±10%, 50/60 Hz

Referencia	Descripción	Familia	Envase
AKO-10123	Controlador 1 relé control + relé luz 230 V~	AKOFRONT-Panel Largo	10 Uds.
AKO-10223	Controlador 2 relés control + relé luz 230 V~	AKOFRONT-Panel Largo	10 Uds.
AKO-10323	Controlador 3 relés control + relé luz 230 V~	AKOFRONT-Panel Largo	10 Uds.

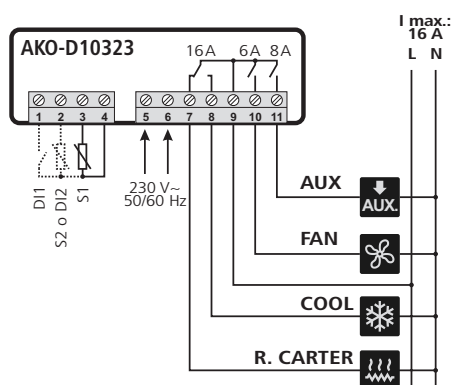
## Controladores de temperatura panel extendido

Rango de -50 °C a +99.9 °C, 1,2 y 3, relés montaje panel



**Relé de compresor, auxiliar y ventiladores (sólo equipos con 3 relés).**  
Relé auxiliar programable como Desescarche Alarma o Luz. Desescarches programables controlando compresor, resistencias (o inversión de ciclo) y ventiladores. Con una 2ª sonda opcional permite desescarches por temperatura. Entradas digitales programables como contacto de puerta, alarma externa, desescarche remoto, ahorro de energía o ciclo continuo. Asistente de la puesta en marcha según aplicación (8 configuraciones). Se incorporan dos interruptores para funciones auxiliares ideales para controlar el encendido y apagado del mueble, las luces, etc.

Aplicación: Frío industrial y comercial, vitrinas, cuadros eléctricos, etc.



- Rango de temperatura NTC de -50 °C a +99.9 °C
- Rango de temperatura PTC de -50 °C a +150 °C
- Rango temperatura (°C/°F)
- Resolución 0,1 °C
- Precisión ±1 °C
- Hueco panel 136 x 29 mm
- Dimensiones caja 70 x 61 x 28,5 mm
- Marco embellecedor 181 x 38 mm
- Relé compresor SPST 16 A: AC1=16, AC3=10
- Relé luz SPDT 8 A: AC1=8, AC3=4
- Relé auxiliar SPST 8 A: AC1=8, AC3=4
- Relé ventiladores SPST 6 A: AC1=8, AC3=6
- Alimentación 230 V~ ±10%, 50/60 Hz

Referencia	Descripción	Familia	Envase
AKO-D10123	Controlador 1 relé control + interruptor luz y on/off 230 V~	AKOFRONT-Panel Largo	10 Uds.
AKO-D10223	Controlador 2 relés control + interruptor luz y on/off 230 V~	AKOFRONT-Panel Largo	10 Uds.
AKO-D10323	Controlador 3 relés control + interruptor luz y on/off 230 V~	AKOFRONT-Panel Largo	10 Uds.

## Termómetros

Rango de -50 °C a +70 °C, montaje panel



AKO-80025



AKO-80032

**Termómetros a pilas.**  
Visualizaciones de temperaturas en aplicaciones de frío y calor.

Aplicación: Frío industrial y comercial, vitrinas. Instalaciones que no requieran de un control metroológico.

- Rango de temperatura de -50 °C a + 70 °C (sonda NTC incluida)
- Display LCD
- Resolución 0,1 °C
- Precisión ±1 °C
- Alimentación batería: 1,5 V (G10)
- Dimensiones del AKO-80025 48 x 28,6 x 14 mm
- Dimensiones del AKO-80032 85 x 29,2 x 15 mm

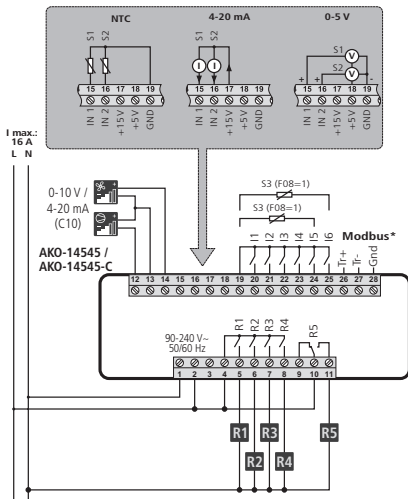
Referencia	Descripción	Familia	Envase
AKO-80025	Termómetro a pilas, 1 sonda NTC incluida	Termometro LCD	25 Uds.
AKO-80032	Termómetro solar y a pilas, 1 sonda NTC incluida	Termometro LCD	25 Uds.

## Controlador para central de compresores y condensadores

Hasta 5 etapas y 2 salidas analógicas para variador



AKO-14545 / AKO-14545-C



### Salidas de control de variador para 1 compresor y para ventiladores de condensador

Controladores electrónicos para regulación de capacidad en centrales frigoríficas, diseñados para una gestión más eficiente y ahorro de energía mediante la condensación flotante. Regulación en banda proporcional y zona neutra. Rotación de los compresores por horas de funcionamiento. Visualización de la información en pantalla. Menús rápidos e intuitivos, con asistente de programación. Lectura y programación configurable por presión o temperatura, compatible con los siguientes gases: R404a, R134a, R717a, R22, R410a, R507a, R744, R407a, R407f, R1234y. Dispone de 5 salidas de relé, 1 de ellas configurable como control o alarma.

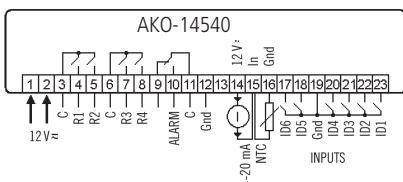
Aplicación: Instalaciones frigoríficas.

- Alimentación 90- 240V, 50/60Hz
- 2 Salidas analogicas 4-20 mA o 0-10 V
- 2 Entradas para sondas de presión 4-20 mA, 0-5 V o sonda de temperatura NTC
- Relés R1, R2, R3, R4: SPST 5(4)A
- Relé R5: SPDT 5(4)A
- Reloj en tiempo real para el registro de eventos
- Panelable. Dimensiones hueco panel 71 x 29 mm.
- 6 entradas digitales (4 para térmicos y 2 configurables).
- Rango de medida: NTC -50 °C a +99,9 °C 4-20 mA / 0-5 V -99,9 a +99,9

Referencia	Descripción	Familia	Envase
AKO-14545	Central de 5 etapas, 90-240V	Central de Compresores	1 Ud.
AKO-14545-C	Central de 5 etapas + comunicación, 90-240V	Central de Compresores	1 Ud.

## Controlador para central compresores o condensadores

Hasta 4 etapas



### Modos de funcionamiento, banda proporcional y zona neutra.

Regulador de 4 etapas, para control de compresores o condensadores. Rotación de los compresores por horas de funcionamiento. Lectura de sonda configurable por sonda de presión o temperatura. Dispone de 5 salidas de relé, 4 de control y 1 de alarma. También dispone de 6 entradas digitales, 4 para los térmicos de protección de los compresores, 1 para pre-sostato de alta y 1 para pre-sostato de baja.

Aplicación: Instalaciones frigoríficas.

- Alimentación 12 V~ ±20%, 50/60 Hz
- Relés R1,R2,R3 y R14 SPST 6 A: AC1=5, AC3=4
- Relé alarma SPDT 8 A: AC1=8, AC3=4
- Hueco panel 70,5 x 28,5 mm
- Dimensiones frontal 75,8 x 33,8 mm
- Profundidad 61 mm
- Visualización 3 dígitos
- Precisión (4-20 mA) ±1%
- Precisión (NTC) ±1%
- Resolución (4-20 mA) 0,01
- Resolución (NTC) 0,1 °C
- Escala entrada 4-20 mA -99.9 a + 99.9 °C
- Rango temp (NTC) -50 °C a + 105 °C
- Sonda NTC ó 4-20 mA

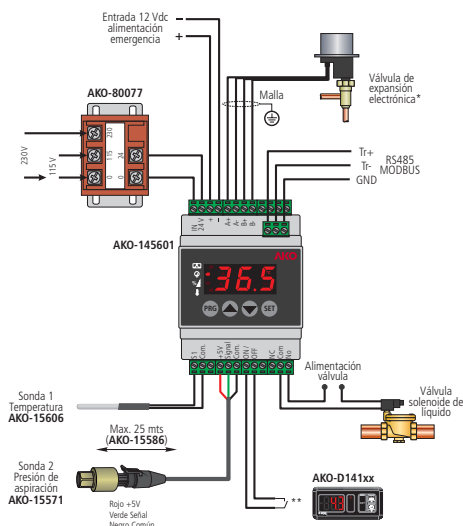
Referencia	Descripción	Familia	Envase
AKO-14540	Central de compresores y condensadores 4 etapas, 12 V	Central de Compresores	1 Ud.
AKO-15590	Transformador 120-230 V/12 V	Accesorios	1 Ud.

# CONTROLADOR EEV

Para el control de válvulas de expansión electrónicas con motor paso a paso



AKO-14560



### Solución completa de control de válvula de expansión electrónica con motor paso a paso.

El controlador gestiona de forma eficiente el posicionamiento de la válvula de expansión electrónica.

Puesta en marcha fácil y rápida con sólo 3 parámetros.

Es compatible con la mayoría de válvulas utilizadas en el mercado de la refrigeración:

DANFOSS: ETS 12.5, ETS 25B, ETS 50B, ETS 100B, ETS 250, ETS 400

ALCO: EX4, EX5, EX6, EX7, EX8

CAREL: E2V, E2VP

SPORLAN: SEI 0.5~11, SEI 1.5~20, SEI 30, SEI 100, SEI 175

Es apto para trabajar en instalaciones con los siguientes gases refrigerantes:

R-22, R-134A, R-404A, R-407C, R-410A, R-717, R-23, R-507C, HFO 1234ze,

R-744, R-407A, R-407F, R-507A

El kit incluye todos los elementos necesarios para regular la válvula de expansión: Controlador, sonda de temperatura, sonda de presión y transformador de alimentación.

El controlador viene preparado con comunicación RS485 integrada para conectar al software de supervisión AKONET

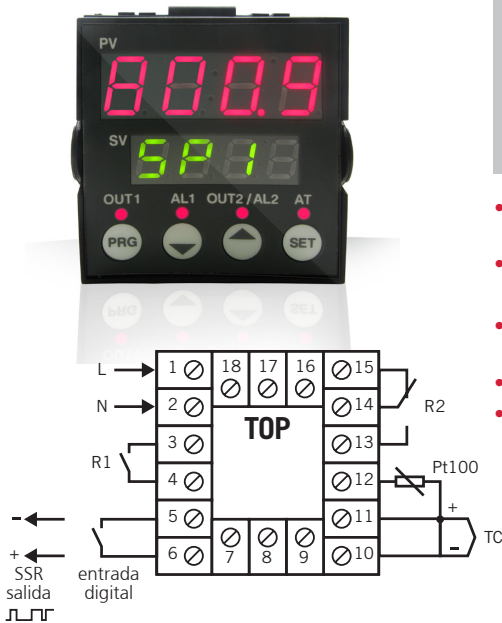
Aplicación: Instalaciones frigoríficas

- Visualización en °C, °F, Bar o Psi
- Alimentación 24 V~ +10% /-15%, 50/60 Hz
- Salida para válvula de expansión: Válvulas con motor paso a paso bipolar
- Sonda de presión: 0.5 a 4.5 V, ratiométrica
- Sonda de temperatura: Pt1000
- Relé: SPST 2(2)A
- Montaje: Raíl DIN
- Dimensiones de la caja 70 x 115 x 58 mm (4 módulos DIN)

Referencia	Descripción	Familia	Envase
AKO-14560	Kit para el control de válvulas de expansión electrónicas formado por: - Controlador AKO-145601 - Sonda de presión AKO-15571 - Sonda de temperatura AKO-15606 - Transformador de alimentación 110 - 220 V / 24 V AKO-80077	Central compresores	1 Ud.
AKO-145601	Controlador electrónico VEE (Recambio)	Accesorios	1 Ud.
AKO-15571	Sonda de presión de -1 a 15 bar	Accesorios	1 Ud.
AKO-15572	Sonda de presión de -1 a 25 bar	Accesorios	1 Ud.
AKO-15606	Sonda Pt1000 de temperatura de -100 a 120 °C	Accesorios	1 Ud.
AKO-80077	Transformador de alimentación 110 - 220 V / 24 V	Accesorios	1 Ud.

## Controladores de temperatura

Rango de -99.9 °C a +1370 °C, formato 48 x 48



**Entrada para sonda Pt100, termopar J y K.**

Control ON/OFF. Programables para frío y calor. Con las 2 salidas, el controlador puede utilizarse para trabajar como una etapa más alarma.

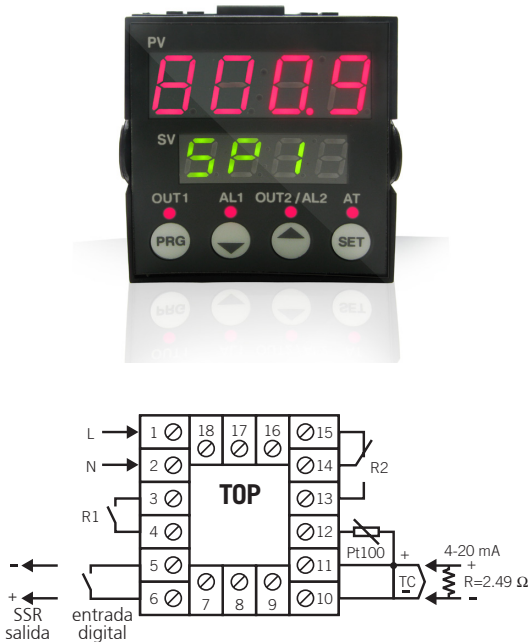
Aplicación: Hornos, cuadros eléctricos, instalaciones industriales, etc.

- Rango temperatura con sonda Pt100 -99.9 °C a +850 °C
- Rango temperatura con termopar J -99.9 °C a +800 °C
- Rango temperatura con termopar K -99.9 °C a +1370 °C
- Resolución 0,1 °C
- Precisión ±1 °C
- Visualización 4 Dígitos (°C/°F)
- Salida controlSSR 12 Vdc, max. 10 mA
- Dimensiones frontal 48 x 48mm
- Hueco panel 45 x 45mm
- Profundidad 119 mm
- Relé R1 SPST 6 A, 250 V
- Relé R2 SPDT 5 A, 250 V

Referencia	Descripción	Familia	Envase
AKO-15440	Controlador ON/OFF con alimentación de 20 a 48 V~	Panel 48x48	1 Ud.
AKO-15490	Controlador ON/OFF con alimentación de 100 a 240 V~	Panel 48x48	1 Ud.

## Control PID, formato 48 x 48

Rango de -99.9 °C a +1370 °C



**Entrada para sonda Pt100, Termopar J y K, 4-20mA.**

Programables para frío y calor. Control PID u ON/OFF seleccionable por programa. Función Autotuning. Entrada para sonda configurable para Pt100, termopar J y K, 4-20mA. Con las 2 salidas, el controlador puede utilizarse para trabajar como una etapa más alarma. Entrada digital configurable para cambio de SetPoint o marcha paro del equipo.

Aplicación: Hornos, cuadros eléctricos, instalaciones industriales, etc.

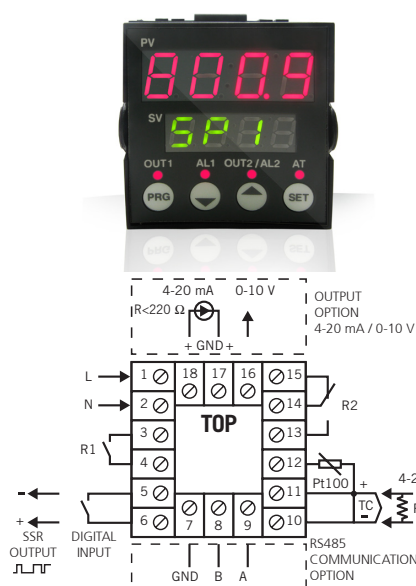
- Rango de temperatura con sonda Pt100 -99.9 °C a +850 °C
- Rango de temperatura con termopar J -99.9 °C a +800 °C
- Rango temperatura con termopar K -99.9 °C a +1370 °C
- Rango de temperatura con 4-20mA -99.9 °C a +2500 °C
- Resolución 0,1 °C
- Precisión ±1 °C
- Visualización 4 Dígitos (°C/°F)
- Salida control SSR 12 Vdc, max. 10mA
- Dimensiones frontal 48 x 48 mm
- Hueco panel 45 x 45 mm
- Profundidad 119 mm
- Relé R1 SPST 6 A, 250 V
- Relé R2 SPDT 5 A, 250 V

Referencia	Descripción	Familia	Envase
AKO-15400	Controlador con alimentación de 20 a 48 V~	Panel 48x48	1 Ud.
AKO-15450	Controlador con alimentación de 100 a 240 V~	Panel 48x48	1 Ud.



## Control PID, formato 48 x 48

Rango de -99.9 °C a +1370 °C, salida 4-20 mA/0-10 V



### Con salida salida 4-20 mA/0-10 V.

Programables para frío y calor. Control PID u ON/OFF seleccionable por programa. Función Autotuning. Entrada para sonda configurable para Pt100, termopar J y K, 4-20 mA. Con las 2 salidas, el controlador puede utilizarse para trabajar como una etapa más alarma. Con la opción salida 4-20 mA/0-10 V, disponemos de una salida analógica, para gobernar una válvula, o reenviar la señal a un variador o un automático. Opción comunicación RS-485 puede conectarse el equipo a una red que funcione con protocolo ModBus.

Aplicación: Hornos, cuadros eléctricos, instalaciones industriales, etc.

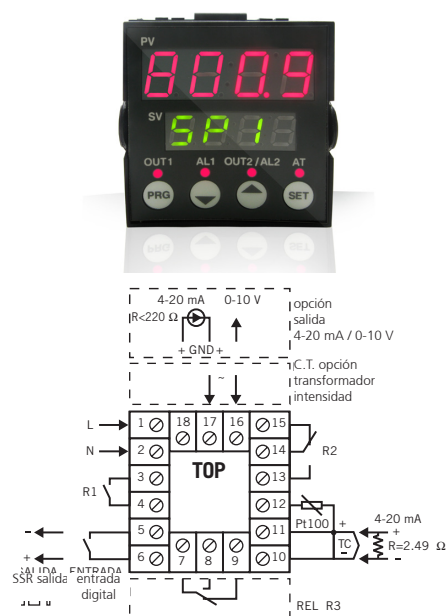
- Rango temperatura con sonda Pt100 -99.9 °C a +850 °C
- Rango temperatura con termopar J -99.9 °C a +800 °C
- Rango temperatura con termopar K -99.9 °C a +1370 °C
- Rango temperatura con 4-20 mA -99.9 °C a +2500 °C
- Resolución 0,1 °C
- Precisión ±1 °C
- Visualización 4 Dígitos (°C/°F)
- Salida control SSR 12 Vdc, máx 10 mA
- Dimensiones frontal 48 x 48 mm
- Hueco panel 45 x 45mm
- Profundidad 119 mm
- Relé R1 SPST 6 A, 250 V
- Relé R2 SPDT 5 A, 250 V

Referencia	Descripción	Familia	Envase
AKO-15430	20 a 48 V~, con salida 4-20 mA	Panel 48x48	1 Ud
AKO-15437	20 a 48 V~, con salida 4-20 mA + comunicación	Panel 48x48	1 Ud
AKO-15480	100 a 240 V~, con salida 4-20 mA	Panel 48x48	1 Ud.
AKO-15487	100 a 240 V~, con salida 4-20 mA + comunicación	Panel 48x48	1 Ud.

\*Disponibilidad según demanda

## Control PID, formato 48 x 48

Rango de -99.9 °C a +1370 °C, 3 relés



### Con salida de relé adicional.

Programables para frío y calor. Control PID u ON/OFF seleccionable por programa. Función Autotuning. Entrada para sonda configurable para Pt100, termopar J y K, 4-20 mA. Entrada digital configurable para cambio de SetPoint o marcha-paro del equipo. Con las 3 salidas, el controlador puede utilizarse para trabajar como un dos etapas, un zona neutra, con la señalización de la alarma. Opción salida 4-20 mA/0-10 V, disponemos de una salida analógica, para gobernar una válvula, o reenviar la señal a un variador o un automático. Opción entrada para transformador de corriente (C.T.) puede detectarse la rotura de la resistencia calefactora.

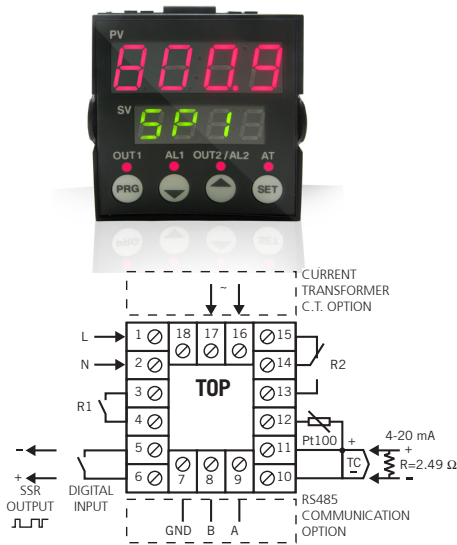
Aplicación: Hornos, cuadros eléctricos, instalaciones industriales, etc.

- Rango temperatura con sonda Pt100 -99.9 °C a +850 °C
- Rango temperatura con termopar J -99.9 °C a +800 °C
- Rango temperatura con termopar K -99.9 °C a +1370 °C
- Rango temperatura con 4-20 mA -99.9 °C a +2500 °C
- Resolución 0,1 °C
- Precisión ±1 °C
- Visualización 4 Dígitos (°C/°F)
- Salida control SSR 12 Vdc, máx10 mA
- Dimensiones frontal 48 x 48mm
- Hueco panel 45 x 45mm
- Profundidad 119 mm
- Relé R1 SPST 6 A, 250V
- Relé R2 SPDT 5 A, 250V
- Relé R3 SPDT 5 A, 250V

Referencia	Descripción	Familia	Envase
AKO-15410	20 a 48 V~, relé 3 SPDT 5 A	Panel 48x48	1 Ud.
AKO-15413	20 a 48 V~, relé 3 SPDT 5 A, con salida 4-20 mA	Panel 48x48	1 Ud.
AKO-15415	20 a 48 V~, relé 3 SPDT 5 A, con entrada para C.T.	Panel 48x48	1 Ud.
AKO-15460	100 a 240 V~, relé 3 SPDT 5 A	Panel 48x48	1 Ud.
AKO-15463	100 a 240 V~, relé 3 SPDT 5 A, con salida 4-20 mA	Panel 48x48	1 Ud.
AKO-15465	100 a 240 V~, relé 3 SPDT 5 A, con entrada para C.T.	Panel 48x48	1 Ud.
AKO-80033	Transformador de intensidad (CT) 25 A/0,05 A	Panel 48x48	25 Uds.

## Control PID, formato 48 x 48

Comunicación RS485



### Comunicación y entrada para transformador de corriente.

Programables para frío y calor. Control PID u ON/OFF seleccionable por programa. Función Autotuning. Entrada para sonda configurable para Pt100, termopar J y K, 4-20 mA. Con las 2 salidas, el controlador puede utilizarse para trabajar como una etapa más alarma. Con la opción entrada para transformador de corriente (C.T.) puede detectarse la rotura de la resistencia calefactora. Con la opción comunicación RS-485 puede conectarse el equipo a una red que funcione con protocolo ModBus.

Aplicación: Hornos, cuadros eléctricos, instalaciones industriales, etc.

- Rango temperatura con sonda Pt100 -99.9 °C a +850 °C
- Rango temperatura con termopar J -99.9 °C a +800 °C
- Rango temperatura con termopar K -99.9 °C a +1370 °C
- Rango temperatura con 4-20 mA -999 °C a +2500 °C
- Resolución 0,1 °C / Precisión  $\pm 1$  °C
- Visualización 4 Dígitos (°C/°F)
- Salida control SSR 12 Vdc, máx 10 mA
- Dimensiones frontal 48 x 48 mm
- Hueco panel 45 x 45 mm
- Profundidad 119 mm
- Relé R1 SPST 6 A, 250 V
- Relé R2 SPDT 5 A, 250 V

Referencia	Descripción	Familia	Envase
AKO-15401	20 a 48 V~, con entrada para C.T.	Panel 48x48	1Ud*
AKO-15402	20 a 48 V~, con comunicación	Panel 48x48	1Ud*
AKO-15403	20 a 48 V~, con entrada para C.T. + comunicación	Panel 48x48	1Ud*
AKO-15451	100 a 240 V~, con entrada para C.T.	Panel 48x48	1Ud*
AKO-15452	100 a 240 V~, con comunicación	Panel 48x48	1Ud.
AKO-15453	100 a 240 V~, con entrada para C.T. + comunicación	Panel 48x48	1Ud*
AKO-80033	Transformador de intensidad (C.T.) 25 A/0,05 A	Panel 48x48	25Uds.

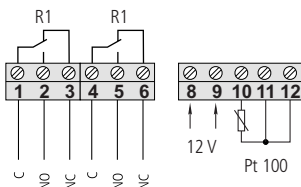
\*Disponibilidad según demanda

## Controladores de temperatura

Rango de -50 °C a +600 °C, 2 relés, montaje panel



AKO-14721



### Entrada para sonda Pt100.

Programables para frío y calor. Con las 2 salidas de relé, el controlador puede utilizarse para trabajar como 2 etapas independientes o zona neutra.

Aplicación: Hornos, cuadros eléctricos, instalaciones industriales, etc.

- Rango de temperatura -50 °C to +600 °C
- Visualizador 3 Dígitos
- Resolución 1 °C
- Precisión  $\pm 0,5$  °C
- Sonda tipo Pt100
- Dimensiones hueco panel 70,5 x 28,5 mm
- Dimensiones frontal 75,8 x 33,8 mm
- Profundidad 61 mm
- Relés control 2 SPDT 8 A, 250 V
- Alimentación 12 V~  $\pm 15\%$ , 50/60 Hz

Referencia	Descripción	Familia	Envase
AKO-14721	12 V~, para sonda Pt-100 no incluida	Control Industrial	12 Uds.

# Controladores de temperatura o humedad/humedad/presión/caudal

## Salida 2 relés, montaje panel

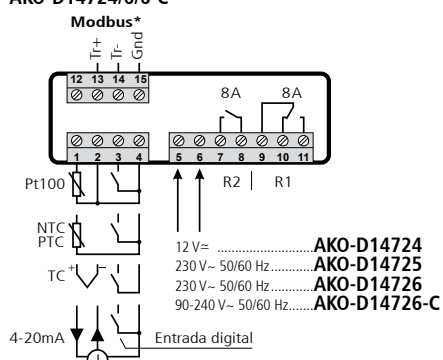


Entrada para sonda pt100, NTC, PTC, Termopar K y J, 4-20 mA.

Programable para frío directo y calor inverso. Con las 2 salidas de relé, el controlador puede utilizarse para trabajar como 2 etapas independientes, 2 etapas relacionadas, zona neutra y una etapa más alarma. Entrada digital para cambio SetPoint o inversión frío directo y calor inverso.

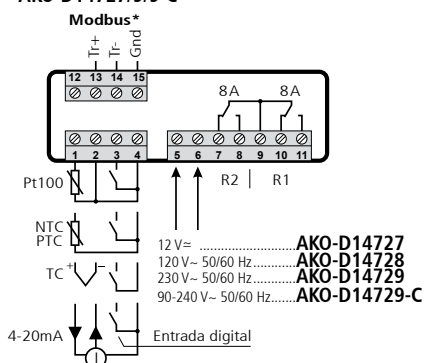
Aplicación: Hornos, cuadros eléctricos, instalaciones industriales, incubadoras, secaderos, etc.

### AKO-D14724/6/6-C



\*Según modelo

### AKO-D14727/9/9-C

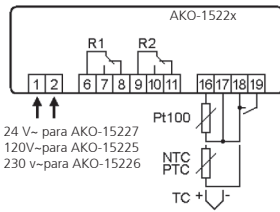


- Rango temperatura con sonda Pt100 -100 °C a +440 °C
- Rango temperatura con sonda NTC -50 °C a +100 °C
- Rango temperatura con sonda PTC -50 °C a +150 °C
- Rango 4-20 mA de -999 a + 999
- Rango temperatura con termopar J 0 °C a +600 °C
- Rango temperatura con termopar K 0 °C a +999 °C
- Resolución 0,1°C (1°C termopares J,K)
- Precisión ±1°C (±2 °C termopares J, K)
- Visualización 3 dígitos (°C/°F)
- Hueco panel 71 x 29 mm
- Dimensiones frontal 79 x 38 mm
- Profundidad 61 mm
- Relé control 1, 8 A SPST-SPDT: AC1=8, AC3=4 (según modelo)
- Relé control 2, 8 A SPDT: AC1=8, AC3=4

Referencia	Descripción	Familia	Envase
AKO-D14724	12 V~, controlador temperatura o humedad	Control Industrial	12 Uds.
AKO-D14725	120 V~, controlador temperatura o humedad	Control Industrial	12 Uds.
AKO-D14726	230 V~, controlador temperatura o humedad	Control Industrial	12 Uds.
AKO-D14726-C	90-240 V~, controlador temperatura o humedad + comunicación	Control Industrial	12 Uds.
AKO-D14727	12 V~, controlador temperatura o humedad	Control Industrial	12 Uds.
AKO-D14728	120 V~, controlador temperatura o humedad	Control Industrial	12 Uds.
AKO-D14729	230 V~, controlador temperatura o humedad	Control Industrial	12 Uds.
AKO-D14729-C	90-240 V~, controlador temperatura o humedad + comunicación	Control Industrial	12 Uds.

## Controladores de temperatura

Rango de -100 °C a +999 °C, 2 relés, montaje raíl DIN



### Entrada para sonda Pt100, NTC, PTC, termopar J y K.

Con las 2 salidas de relé, el controlador puede utilizarse para trabajar como 2 tapas independientes, 2 etapas relacionadas, zona neutra y una etapa más alarma. Entrada digital para cambio del SetPoint.

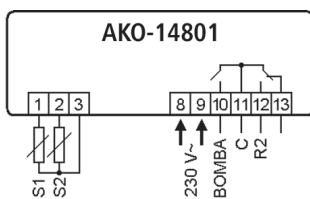
Aplicación: Hornos, cuadros eléctricos, instalaciones industriales, incubadoras, etc.

- Rango temperatura con sonda Pt100 -100 °C a +440 °C
- Rango temperatura con sonda NTC -50 °C a +100 °C
- Rango temperatura con sonda PTC -50 °C a +100 °C
- Rango temperatura con termopar J 0 °C a +600 °C
- Rango temperatura con termopar K 0 °C a + 999 °C
- Visualización 3 Dígitos (°C/°F)
- Resolución 0,1°C (1°C termopares, J,K)
- Precisión ±1 °C (±2 °C termopares, J,K)
- Dimensiones caja 70 x 90 x 58 mm (4 módulos DIN)
- Dimensiones frontal 42,2 x 66,2 mm
- Relés control 2 SPDT 8 A: AC1=8, AC3=4

Referencia	Descripción	Familia	Envase
AKO-15227	24 V~, para raíl DIN 4 módulos, 70 x 58 x 90 mm	Control Industrial	6 Uds.
AKO-15225	120 V~, para raíl DIN 4 módulos, 70 x 58 x 90 mm	Control Industrial	6 Uds.
AKO-15226	230 V~, para raíl DIN 4 módulos, 70 x 58 x 90 mm	Control Industrial	6 Uds.

## Regulador energía solar

Termostato diferencial 2 relés, montaje mural



### Control de bomba, resistencia de apoyo o aerotermo.

Entrada para 2 sondas. Sonda 1 configurable NTC o PTC, sonda 2 NTC. Función antihielo. Segundo relé programable como función control aerotermo para limitar temperatura en el panel solar o función termostato para la resistencia de apoyo en acumulador. Protección de los parámetros mediante password. Pulsadores de test. Bajo consumo. Taladros de fijación adecuados para caja de empotrar universal.

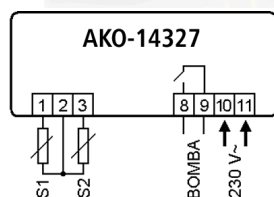
Aplicación: Instalaciones de energía solar térmica

- Con sonda NTC rango de temperatura de -50 °C a +99.9 °C
- Con sonda PTC rango de temperatura de -50 °C a +150 °C
- Visualización 3 Dígitos (°C/°F)
- Resolución 0,1 °C
- Precisión ±1 °C
- Dimensiones caja 171 x 94 x 42 mm
- Relé de bomba SPST 16 A: AC1=12, AC3=9
- Relé R2 SPDT 8 A: AC1=8, AC3=4
- Alimentación 230V~ ±10%,50/60 Hz

Referencia	Descripción	Familia	Envase
AKO-14801	Regulador 230 V~, 2 relés, 1 sonda NTC incluida	AKOSOL-Control Solar	10 Uds.

## Regulador energía solar

Termostato diferencial, montaje panel



**Formato panelable para integración en cuadro.**

Entrada para 2 sondas NTC. Función antihielo. Paro de bomba por exceso de temperatura en sonda 2. Bajo consumo.

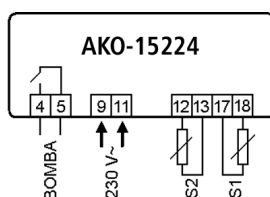
Aplicación: Instalaciones de energía solar térmica.

- Rango de temperatura de -50 °C to +99.9 °C
- Resolución 1 °C
- Precisión ±1 °C
- Hueco panel 70,5 x 28,5 mm
- Dimensiones frontal 75,8 x 33,8 mm
- Profundidad 61 mm
- Relé de bomba SPST 16 A: AC1=10, AC3=7
- Alimentación 230 V~ ±10%, 50/60 Hz

Referencia	Descripción	Familia	Envase
AKO-14327	Regulador 230 V~, 1 relés, 1 sonda NTC incluida	AKOSOL-Control Solar	12 Uds.

## Regulador energía solar

Termostato diferencial, montaje raíl DIN (4 módulos)



**Formato raíl DIN para integración en cuadro.**

Entrada para 2 sondas NTC. Función antihielo. Paro de bomba por exceso de temperatura en sonda 2. Bajo consumo.

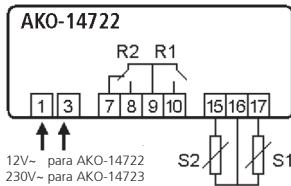
Aplicación: Instalaciones de energía solar térmica

- Rango temperatura -50 °C a +99.9 °C
- Visualización 3 Dígitos (°C/°F)
- Resolución 0,1 °C
- Precisión ±1 °C
- Sonda NTC
- Dimensiones de la caja 70 x 90 x 58 mm (4 módulos DIN)
- Dimensiones frontal 42,2 x 66,2 mm
- Relé bomba SPST 16 A: AC1=12, AC3=9
- Alimentación 230 V~ ±10%, 50/60 Hz

Referencia	Descripción	Familia	Envase
AKO-15224	Regulador 230 V~, 1 relés, 1 sonda NTC incluida	AKOSOL-Control Solar	6 Uds.

## Controladores de temperatura

2 relés, hasta 2 sondas, montaje panel



### Equipo multifunción.

Las dos entradas de sonda se pueden interrelacionar con las dos salidas de relé para las funciones de termómetro y termostato en aplicaciones de frío y calor, como control diferencial de las dos sondas, termostato doble, dos etapas, zona neutra, etc. La configuración de los menús permite que sean o no ajustables determinados parámetros por parte del usuario, para que este, disponga exclusivamente de la información y ajuste que requiere la utilización de la máquina. Se pueden modificar las funciones de las teclas del frontal, la visualización de temperaturas y bloquear la configuración por código de acceso (password).

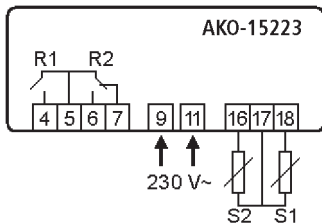
Aplicación: Energía solar, cuadros eléctricos, instalaciones industriales, etc

- Rango temperatura -50 °C a + 99.9 °C
- Visualización 3 Dígitos (°C/°F)
- Resolución 0,1 °C
- Precisión 0,5 °C
- Sonda tipo NTC (1 incluida)
- Hueco panel 70,5 x 28,5 mm
- Dimensiones frontal 75,8 x 33,8 mm
- Profundidad 61 mm
- Relé R1 SPST 16 A: AC1=12, AC3=9
- Relé R2 SPDT 8 A: AC1=8, AC3=4

Referencia	Description	Familia	Envase
AKO-14722	12 V~, para hueco panel 70,5 x 28,5 mm	Control Industrial	12 Uds.
AKO-14723	230 V~, para hueco panel 70,5 x 28,5 mm	Control Industrial	12 Uds.

## Controladores de temperatura

2 relés, hasta 2 sondas, montaje raíl DIN



### Equipo multifunción.

Las dos entradas de sonda se pueden interrelacionar con las dos salidas de relé para las funciones de termómetro y termostato en aplicaciones de frío y calor, como control diferencial de las dos sondas, termostato doble, dos etapas, zona neutra, etc. La configuración de los menús permite que sean o no ajustables determinados parámetros por parte del usuario, para que este, disponga exclusivamente de la información y ajuste que requiere la utilización de la máquina. Se pueden modificar las funciones de las teclas del frontal, la visualización de temperaturas y bloquear la configuración por código de acceso (password).

Aplicación: Energía solar, cuadros eléctricos, instalaciones industriales, etc

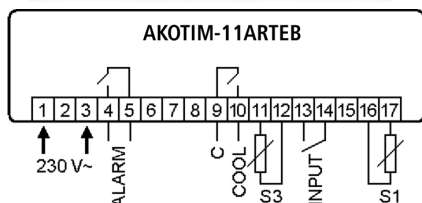
- Rango temperatura -50 °C to + 99.9°C
- Visualización 3 dígitos(°C/°F)
- Resolución 0,1 °C
- Precisión 0,5 °C
- Sonta tipo NTC (1 incluida)
- Dimensiones caja 70 x 90 x 58 mm (4 módulos DIN)
- Dimensiones frontal 42,2 x 66,2 mm
- Relé R1 SPST 16 A: AC1=12, AC3=9
- Relé R2 SPDT 8 A: AC1=8, AC3=4
- Alimentación 230 V~ ±10%, 50/60 Hz

Referencia	Descripción	Familia	Envase
AKO-15223	230 V~, para raíl DIN	Control Industrial	6 Uds.



## Controles modulares AKOTIM

Rango de -50 °C a +99.9 °C, 1 relé, montaje panel



### Relé para control de compresor.

Utilizados para regular la temperatura de generadores de frío y visualizar la información del histórico de funcionamiento, del periodo de refrigeración, del desesarche y del ciclo completo. Almacenan información de las temperaturas máximas y mínimas alcanzadas, además de otros parámetros de utilidad para el HACCP. Indicación en °C o °F seleccionable por programa. Dispone de 2 entradas para sonda de control y de temperatura independiente. Entrada digital para contacto de puerta. Desesarche por paro de compresor.

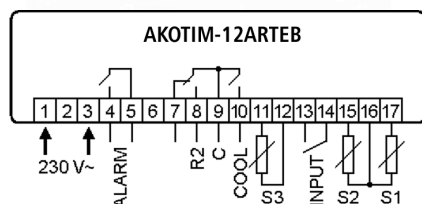
Aplicación: Frío industrial y comercial, vitrinas, cuadros eléctricos, etc.

- Rango temperatura -50 °C a + 99.9 °C
- Rango temperatura (°C/°F)
- Resolución 0,1 °C
- Precisión ±1 °C
- Sonda NTC
- Dimensiones frontal 75,8 x 33,8 mm
- Hueco panel 70,5 x 28,5 mm
- Profundidad 61 mm
- Relé compresor SPST 16 A: AC1=12, AC3=9
- Relé alarma SPST 6 A: AC1=5, AC3=4 (No AKOTIM-13TE)
- Alimentación 230 V~ ±10%, 50/60 Hz

Referencia	Relé de alarma	Reloj Tiempo Real	Buzzer	Familia	Envase
AKOTIM-11TE	-	-	-	AKOTIM	12 Uds.
AKOTIM-11ATE	Si	-	-	AKOTIM	12 Uds.
AKOTIM-11ARTE	Si	Si	-	AKOTIM	12 Uds.
AKOTIM-11ARTEB	Si	Si	Si	AKOTIM	12 Uds.

## Controles modulares AKOTIM

Rango de -50° C a +99.9 °C, 2 relés, montaje panel



### Relé de compresor y R2 (desesarche o ventiladores).

Utilizados para regular la temperatura de generadores de frío y visualizar la información del histórico de funcionamiento, del periodo de refrigeración, del desesarche y del ciclo completo. Almacenan información de las temperaturas máximas y mínimas alcanzadas, además de otros parámetros de utilidad para el HACCP. Indicación en °C o °F seleccionable por programa. Dispone de 2 entradas para sonda de control y de temperatura independiente. Entrada digital para contacto de puerta. Desesarche por paro de compresor.

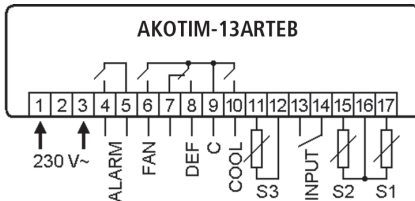
Aplicación: Frío industrial y comercial, vitrinas, cuadros eléctricos, etc.

- Rango temperatura -50 °C a +99.9 °C
- Visualizador 3 dígitos (°C/°F)
- Resolución 0,1 °C
- Precisión ±1 °C
- Sonda NTC
- Dimensiones frontal 75,8 x 33,8 mm
- Hueco panel 70,5 x 28,5 mm
- Profundidad 61 mm
- Relé compresor SPST 16 A: AC1=12, AC3=9
- Relé R2 SPDT 8 A: AC1=8, AC3=4
- Relé alarma SPST 6 A: AC1=5, AC3=4 (No AKOTIM-13TE)
- Alimentación 230 V~ ±10%, 50/60 Hz

Referencia	Relé de alarma	Reloj Tiempo Real	Buzzer	Familia	Envase
AKOTIM-12TE	-	-	-	AKOTIM	12 Uds.
AKOTIM-12ATE	Si	-	-	AKOTIM	12 Uds.
AKOTIM-12ARTE	Si	Si	-	AKOTIM	12 Uds.
AKOTIM-12ARTEB	Si	Si	Si	AKOTIM	12 Uds.

## Controles modulares AKOTIM

Rango de -50 °C a +99.9 °C, 3 relés, montaje panel



### Relé de compresor, ventiladores y desescarche.

Utilizados para regular la temperatura de generadores de frío y visualizar la información del histórico de funcionamiento, del periodo de refrigeración, del desescarche y del ciclo completo. Almacenan información de las temperaturas máximas y mínimas alcanzadas, además de otros parámetros de utilidad para el HACCP. 3 entradas para sonda de control, evaporador y temperatura independiente. Entrada digital para contacto de puerta. Desescarche por resistencias, por aire o por inversión de ciclo. Indicación en °C o °F seleccionable por programa.

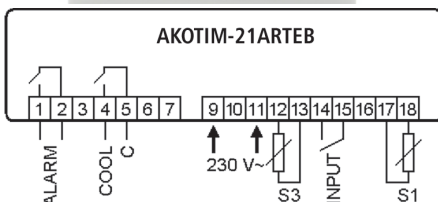
Aplicación: Frío industrial y comercial, vitrinas, cuadros eléctricos, etc.

- Rango temperatura -50 °C a +99.9°C
- Visualizador 3 dígitos (°C/°F)
- Resolución 0,1 °C
- Precisión ±1 °C
- Sonda NTC
- Dimensiones frontal 75,8 x 33,8 mm
- Hueco panel 70,5 x 28,5 mm
- Profundidad 61 mm
- Relé compresor SPST 16 A: AC1=12, AC3=9
- Relé ventilador SPST 6 A: AC1=5, AC3=4
- Relé desescarche SPDT 8 A: AC1=8, AC3=4
- Relé alarma SPST 6 A: AC1=5, AC3=4 (No AKOTIM-13TE)
- Alimentación 230 V~ ±10%, 50/60 Hz

Referencia	Relé de alarma	Reloj Tiempo Real	Buzzer	Familia	Envase
AKOTIM-13TE	-	-	-	AKOTIM	12 Uds.
AKOTIM-13ATE	Si	-	-	AKOTIM	12 Uds.
AKOTIM-13ARTE	Si	Si	-	AKOTIM	12 Uds.
AKOTIM-13ARTEB	Si	Si	Si	AKOTIM	12 Uds.

## Controles modulares AKOTIM

Rango de -50 °C a +99.9 °C, 1 relé, montaje raíl DIN



### Relé para control de compresor.

Utilizados para regular la temperatura de generadores de frío y visualizar la información del histórico de funcionamiento, del periodo de refrigeración, del desescarche y del ciclo completo. Almacenan información de las temperaturas máximas y mínimas alcanzadas, además de otros parámetros de utilidad para el HACCP. Indicación en °C o °F seleccionable por programa. Dispone de 2 entradas para sonda de control y de temperatura independiente. Entrada digital para contacto de puerta. Desescarche por paro de compresor.

Aplicación: Frío industrial y comercial, vitrinas, cuadros eléctricos, etc.

- Rango temperatura -50 °C a +99.9 °C
- Visualizador 3 dígitos (°C/°F)
- Resolución 0,1 °C
- Precisión ±1 °C
- Sonda NTC
- Dimensiones caja 70 x 90 x 58 mm (4 módulos DIN)
- Dimensiones frontal 42,2 x 66,2 mm
- Relé compresor SPST 16 A: AC1=12, AC3=9
- Relé ventilador SPST 6 A: AC1=5, AC3=4
- Relé desescarche SPDT 8 A: AC1=8, AC3=4
- Relé alarma SPST 6 A: AC1=5, AC3=4 (No AKOTIM-21TE)
- Alimentación 230 V~ ±10%, 50/60 Hz

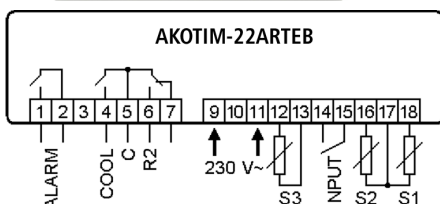
Referencia	Relé de alarma	Reloj Tiempo Real	Buzzer	Familia	Envase
AKOTIM-21TE	-	-	-	AKOTIM	12 Uds.
AKOTIM-21ATE	Si	-	-	AKOTIM	12 Uds.
AKOTIM-21ARTE	Si	Si	-	AKOTIM	12 Uds.
AKOTIM-21ARTEB	Si	Si	Si	AKOTIM	12 Uds.





## Controles modulares AKOTIM

Rango de -50 °C a +99.9 °C, 2 relés, montaje raíl DIN



### Relé de compresor y R2 (desescarche o ventiladores).

Utilizados para regular la temperatura de generadores de frío y visualizar la información del histórico de funcionamiento, del periodo de refrigeración, del desescarche y del ciclo completo. Almacenan información de las temperaturas máximas y mínimas alcanzadas, además de otros parámetros de utilidad para el HACCP. 3 entradas para sonda de control, evaporador y temperatura independiente. Entrada digital para contacto de puerta. Desescarche por resistencias o por aire. Indicación en °C o °F seleccionable por programa.

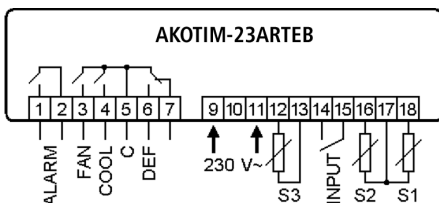
Aplicación: Frío industrial y comercial, vitrinas, cuadros eléctricos, etc.

- Rango temperatura -50 °C a +99.9 °C
- Visualizador 3 dígitos (°C/°F)
- Resolución 0,1 °C
- Precisión ±1 °C
- Sonda NTC
- Dimensiones caja 70 x 90 x 58 mm (4 módulos DIN)
- Dimensiones frontal 42,2 x 66,2 mm
- Relé compresor SPST 16 A: AC1=12, AC3=9
- Relé alarma SPST 6 A: AC1=5, AC3=4 (No AKOTIM-22TE)
- Alimentación 230 V~ ±10%, 50/60 Hz

Referencia	Relé de alarma	Reloj	Tiempo Real	Buzzer	Familia	Envase
AKOTIM-22TE	-	-	-	-	AKOTIM	6 Uds.
AKOTIM-22ATE	Si	-	-	-	AKOTIM	6 Uds.
AKOTIM-22ARTE	Si	Si	-	-	AKOTIM	6 Uds.
AKOTIM-22ARTEB	Si	Si	Si	Si	AKOTIM	6 Uds.

## Controles modulares AKOTIM

Rango de -50 °C a +99.9 °C, 3 relés, montaje raíl DIN



### Relé de compresor, ventiladores y desescarche.

Utilizados para regular la temperatura de generadores de frío y visualizar la información del histórico de funcionamiento, del periodo de refrigeración, del desescarche y del ciclo completo. Almacenan información de las temperaturas máximas y mínimas alcanzadas, además de otros parámetros de utilidad para el HACCP. 3 entradas para sonda de control, evaporador y temperatura independiente. Entrada digital para contacto de puerta. Desescarche por resistencias, por aire o por inversión de ciclo. Indicación en °C o °F seleccionable por programa.

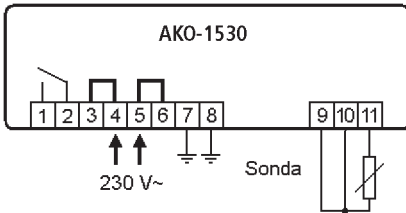
Aplicación: Frío industrial y comercial, vitrinas, cuadros eléctricos, etc.

- Rango temperatura -50 °C a +99.9 °C
- Visualizador 3 dígitos (°C/°F)
- Resolución 0,1 °C
- Precisión ±1 °C
- Sonda NTC
- Dimensiones caja 70 x 90 x 58 mm (4 módulos DIN)
- Dimensiones frontal 42,2 x 66,2 mm
- Relé compresor SPST 16 A: AC1=12, AC3=9
- Relé ventilador SPST 6 A: AC1=5, AC3=4
- Relé desescarche SPDT 8 A: AC1=8, AC3=4
- Alimentación 230 V~ ±10%, 50/60 Hz

Referencia	Relé de alarma	Reloj	Tiempo Real	Buzzer	Familia	Envase
AKOTIM-23TE	-	-	-	-	AKOTIM	6 Uds.
AKOTIM-23ATE	Si	-	-	-	AKOTIM	6 Uds.
AKOTIM-23ARTE	Si	Si	-	-	AKOTIM	6 Uds.
AKOTIM-23ARTEB	Si	Si	Si	Si	AKOTIM	6 Uds.

## Controladores de temperatura

Rango de -50 °C a +350 °C, 1 relé en caja IP65



### Adecuado para intemperie.

Está diseñado para regular la temperatura de tuberías, depósitos, válvulas, equipos de proceso, etc. que precisen de control local y estén instalados en intemperie o en ambientes agresivos, sea por suciedad, humedad, corrosión, etc.

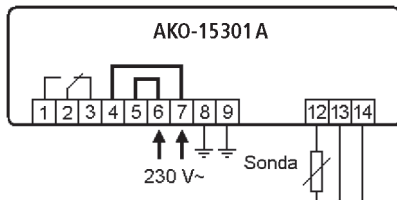
Aplicación: Instalaciones industriales, agrícolas, etc.

- Rango temperatura -50 °C a +350 °C
- Visualizador 3 dígitos (°C/°F)
- Resolución 0,1 °C
- Precisión ±0,5 °C
- Sonda tipo Pt100
- Dimensiones caja 120 x 160 x 66 mm
- Temperatura trabajo -30 °C a +60 °C
- Protección IP65
- Relé control SPST 20 A: AC1=20, AC3=12
- Alimentación 230 V~ ±10%, 50/60 Hz

Referencia	Descripción	Familia	Envase
AKO-1530	Termostato hasta 350 °C, relé 20 A SPST, sin la sonda	Control Industrial	5 Uds.
AKO-717425	Soporte de fijación termostatos	Accesorios	1 Ud.
AKO-15595	Sonda Pt-100, de -50 a 200 °C, 1,5 m de cable con trenza	Temperatura	5 Uds.

## Controladores de temperatura

Regulador de energía



### Ahorro de energía.

Regulador diseñado para controlar la aportación de energía de cables calefactores u otras fuentes de calor, en aplicaciones en las que se precisa que vaya variando en función de la temperatura ambiente.

Es especialmente adecuada su utilización en sistemas donde, una vez diseñados y aplicados, la única variable que influye en el sistema es la temperatura ambiente.

Aplicación: Traceado eléctrico, evitar la helada en rampas, terrazas, etc.

- Rango temperatura -40 °C a +200 °C
- Visualizador 3 dígitos (°C/°F)
- Resolución 0,1 °C
- Precisión ±0,5 °C
- Sonda tipo Pt100
- Dimensiones caja 120 x 160 x 66 mm
- Protección IP65
- Relé control SPST 10 A: AC1=10, AC3=6
- Alimentación 230 V~ ±10%, 50/60 Hz

Referencia	Descripción	Familia	Envase
AKO-15301A	Regulador energía en función temp. ambiente, relé 10 A	Control Industrial	1 Ud.
AKO-15599	Sonda Pt-100 para temperatura ambiente	Temperatura	1 Ud.

## Termostato mecánico

Termostato EEx ed IIC T5



**Adecuado para emplazamientos con riesgo de explosión (Zona 1 y Zona 2).**

Está diseñado para regular la temperatura de tuberías, depósitos, válvulas, equipos de proceso, etc. que precisen de control local y estén instalados en intemperie o en ambientes agresivos, sea por suciedad, humedad, corrosión, etc.

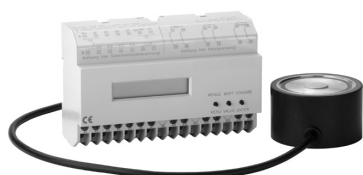
Aplicación: Traceado eléctrico

- Rango temperatura 0 °C a +200 °C
- Temperatura exposición del bulbo 230 °C
- Temperatura ambiente admisible -45 °C a +55 °C
- Diferencial 5 °C (aproximado)
- Capacidad de corte del interruptor 16 A
- Caja con entrada M25
- Adecuado para intemperie, protección IP66
- Bulbo y capilar de acero inoxidable

Referencia	Descripción	Familia	Envase
AKO-71658	Term. mecánico EEx ed 0 a 200 °C, Tubería, para 7126x y 71219	Temperatura	1 Ud.
AKO-71659	Term. mecánico EEx ed 0 a 200 °C, Pared, para 7126x y 71219	Temperatura	1 Ud.
AKO-71660	Term. mecánico EEx ed 0 a 200 °C, Tubería, para 7121x, 7124x, 7125x	Temperatura	1 Ud.
AKO-71661	Term. mecánico EEx ed 0 a 200 °C, Pared, para 7121x, 7124x, 7125x	Temperatura	1 Ud.

## Controladores de temperatura

Central de hielo y nieve



**Asegura un ahorro de energía del 80% respecto al control mediante termostatos.**

Esta central de control de hielo se utiliza en instalaciones de calefacción automática para espacios abiertos. La calefacción con este sistema se conecta sólo si hay peligro de helada, por ejemplo, nieve, hielo o aguanieve y se desconecta automáticamente después del deshielo.

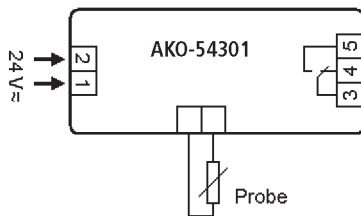
Aplicación: Evitar la helada en rampas, terrazas, tejados, canalones, etc..

- Medición de temperatura, humedad, hielo y nieve
- Rango de temperatura del suelo -40 °C to +70 °C
- Programa after heat de 10 min a 120 min
- Contador de consumo en horas

Referencia	Descripción	Familia	Envase
AKO-80015	Central de hielo y nieve	Control Industrial	1 Ud.
AKO-80016	Sonda de temp. y humedad para rampas, calles, aceras y terrazas	Hielo y Nieve	1 Ud.
AKO-80020	Sonda de hielo y nieve para rampas, calles, aceras y terrazas	Hielo y Nieve	1 Ud.
AKO-80030	Sonda de hielo y nieve para tejados y canalones	Hielo y Nieve	1 Ud.
AKO-80031	Sonda de temperatura para tejados y canalones	Hielo y Nieve	1 Ud.

## Controladores de temperatura

### Termostato para ascensores



#### Montaje raíl DIN.

Se utilizan para dar cumplimiento a la directiva 95/16/EC en las salas de máquinas de los ascensores. Nivel de alarma mínimo ajustado a +5 °C y de alarma máxima a +40 °C. Dispone de 3 leds de indicación: Alarma máxima, mínima y temperatura OK. Incluye una sonda NTC de 1,5 m de cable.

Aplicación: Ascensores

- Relé conectado entre 5 °C y 40 °C
- Precisión  $\pm 5$  °C
- Sonda NTC
- Dimensiones caja 18 x 90 x 58 mm (1 módulo DIN)
- Profundidad 61 mm
- Relé SPDT 8 A, 24 V.
- Tensión de alimentación 24 V~  $\pm 20\%$  50/60 Hz

Referencia	Descripción	Familia	Envase
AKO-54301	24 V~, montaje raíl DIN, temp. fijas de min. 5 °C máx. 40 °C	Control Industrial	12 Uds.

## Sondas y accesorios

### Accesorios



AKO-14910



AKO-80004A



AKO-15586



AKO-155908

Referencia	Descripción	Familia	Envase
AKO-14910*	Tapa transparente - protección frontal (no compatible con Darwin)	Accesorios	120Uds. (B)
AKO-15586	Metro de cable prolongación de sondas, 3 x 0,5 mm2 apantallado	Accesorios	100m (A)
AKO-15586H	Metro de cable prolongación de sondas H, 2 x 0,5 mm2 apantallado	Accesorios	100m (A)
AKO-155908	Vaina de acero inoxidable, rosca 1/2" Gas	Accesorios	10Uds.
AKO-80004A	Convertidor de Pt-100 a 4-20 mA	Accesorios	1Ud.

(A) Los metros de los embalajes son los habituales, sin embargo nos reservamos el derecho a suministrar en longitudes distintas a las indicadas.

(B) Unidades de envase mínimas e indivisibles.

\* No compatible con equipos Darwin.

## Sondas y accesorios

### Sondas de temperatura

Referencia	Descripción	Familia	Envase
AKO-14901	Sonda NTC, de -50 a 100 °C, 1,5 m de cable	Temperatura	48 Uds.
AKO-14902	Sonda NTC, de -50 a 100 °C, 2,0 m de cable	Temperatura	48 Uds.
AKO-14903	Sonda NTC, de -50 a 100 °C, 3,0 m de cable	Temperatura	48 Uds.
AKO-14906	Sonda NTC, de -50 a 100 °C, 6,0 m de cable	Temperatura	24 Uds.
AKO-14915	Sonda NTC, de -50 a 100 °C, de pincho inox., 3,0 m de cable	Temperatura	1 Ud.
AKO-14940	Sonda Remota T/H con comunicación	Temperatura	4 Ud.
AKO-15561	Sonda NTC, de -50 a 100 °C, protecc. IP68, AISI 304, 1,5 m de cable	Temperatura	10 Uds.
AKO-15705	Cable 5m prolongación de sondas, 4 x 0,5 mm2 apantallado	Temperatura	4 Ud.
AKO-155801	Sonda PTC, de -50 a 150 °C, 1,5 m de cable	Temperatura	10 Uds.
AKO-155802	Sonda PTC, de -50 a 150 °C, 2,0 m de cable	Temperatura	10 Uds.
AKO-155803	Sonda PTC, de -50 a 150 °C, 3,0 m de cable	Temperatura	10 Uds.
AKO-155807	Sonda PTC, de -50 a 150 °C, 7,0 m de cable	Temperatura	10 Uds.
AKO-155815	Sonda PTC, de -50 a 150 °C, 15,0 m de cable	Temperatura	5 Uds.
AKO-155830	Sonda PTC, de -50 a 150 °C, 30,0 m de cable	Temperatura	1Ud.
AKO-15582	Sonda Pt-1000, de -50 a 180 °C, 2,0 m de cable con trenza	Temperatura	1Ud.
AKO-15584	Sonda Pt-100, de -50 a 180 °C, 10,0 m de cable sin trenza	Temperatura	1Ud.
AKO-15585A	Sonda Pt-100, de -40 a 180 °C, 2,0 m de cable sin trenza	Temperatura	1Ud.
AKO-15595	Sonda Pt-100, de -50 a 200 °C, 1,5 m de cable con trenza	Temperatura	5Uds.
AKO-15587	Sonda Pt-100, de -60 a 350 °C, 2,0 m de cable con trenza	Temperatura	1Ud.
AKO-15597	Sonda Pt-100, de -70 a 200 °C, 2,0 m de cable teflón	Temperatura	1Ud.
AKO-15598	Sonda Pt-100, de -200 a 600 °C, 1,5 m de cable MI	Temperatura	1Ud.
AKO-15599	Sonda Pt-100 para temperatura ambiente	Temperatura	1Ud.
AKO-80008	Sonda Pt-100 EExd IIT6, en caja IP65, para depósitos	Temperatura	1Ud.
AKO-80019	Sonda Pt-100 EExd IIT6, para zona explosiva y para tuberías	Temperatura	1Ud.
AKO-15601	Sonda tipo J, de 0 a 600 °C, 3,0 m de cable	Temperatura	1Ud.
AKO-15602	Sonda tipo K, de 0 a 1.000 °C, 3,0 m de cable	Temperatura	1Ud.
AKO-15586	Metro de cable prolongación de sondas, 3 x 0,5 mm2 apantallado	Temperatura	100m (A)
AKO-15586-H	Metro de cable prolongación de sondas.H, 3 x 0,5 mm2 apantallado	Temperatura	100m (A)
AKO-H15801	Sonda Homologada 10m (capuchón termoretráctil)	Temperatura	1Ud.
AKO-H15811	Sonda Homologada 1,5 m (capuchón termoretráctil)	Temperatura	1Ud.
AKO-H15831	Sonda Homologada 3 m (capuchón termoretráctil)	Temperatura	1Ud.

A) Los metros de los embalajes son los habituales, sin embargo nos reservamos el derecho a suministrar en longitudes distintas a las indicadas.

## Servidores de parámetros



AKO-D14918



AKO-80018

### Herramientas para copiar parámetros

Deben ajustar los equipos con una misma configuración.

Los servidores portátiles, permiten al instalador cargar rápidamente una configuración preprogramada a los equipos, sin tener que entrar en programación.

Referencia	Descripción	Familia	Envase
AKO-14917	Módulo conversor CMOS/RS485	Accesorios	6 Uds.
AKO-14918*	Llave de programación equipos AKO-14xxx (No Darwin)	Accesorios	10 Ud.
AKO-D14918	Llave de programación equipos Darwin	Accesorios	10 Uds.
AKO-80018	Alimentador 230/12 V para programadores equipos Darwin	Accesorios	1 Ud.
AKO-80039	Convertor USB/RS485	Accesorios	1 Ud.

\*No compatible con equipos Darwin.

## Tabla rápida de sondas y accesorios

Sondas Temperatura NTC			
Referencia	Descripción	Rango Temperatura	
(A) AKO-14901	TPE 1,5 metros cable TPE 15x ø metros cable	rango -50 °C a 105 °C	
(A) AKO-14902	TPE 2 metros cable TPE 15x ø metros cable	rango -50 °C a 105 °C	
(A) AKO-14903	TPE 3 metros cable TPE 15x ø metros, bulbo 6 mm	rango -50 °C a 105 °C	
(A) AKO-14906	TPE 6 metros cable TPE 15x ø metros, bulbo 6 mm	rango -50 °C a 105 °C	
(B) AKO-15561	evap. especial y sumergible IP68 bulbo acero inox 6 mm 40 x ø	rango -50 °C a 105 °C	
(C) AKO-14915	sonda pincho, cable silicona 3 metros AISI 304 bulbo acero inox ø3 mm cónica	rango -50 °C a 110 °C	
Sondas Temperatura PTC			
AKO-155801	cable silicona 1,5 metros bulbo acero inoxidable 6 mm 40 x ø	rango -50 °C a 105 °C	
AKO-155802	cable silicona 2 metros bulbo acero inoxidable 6 mm 40 x ø	rango -50 °C a 150 °C	
AKO-155803	cable silicona 3 metros bulbo acero inoxidable 6 mm 40 x ø	rango -50 °C a 150 °C	
AKO-155807	cable silicona 7 metros bulbo acero inoxidable 6 mm 40 x ø	rango -50 °C a 150 °C	
AKO-155815	cable silicona 15 metros bulbo acero inoxidable 6 mm 40 x ø	rango -50 °C a 150 °C	
AKO-155830	cable silicona 30 metros bulbo acero inoxidable 6 mm 40 x ø	rango -50 °C a 150 °C	
Sondas Temperatura Pt100			
(A) AKO-15585A	cable silicona 2 metros AISI 316 bulbo acero inox 100 ø 6 mm	rango -40 °C a 180 °C	
AKO-15587	cable fibra 2 metros AISI 316 bulbo acero inox 100 ø 6 mm	rango -60 °C a 350 °C	
(B) AKO-15596	cable silicona 1,6 metros AISI 316 bulbo acero inox , ángulo, ø 6 mm	rango -200 °C a 200 °C	
(C) AKO-15597	cable teflón 2 metros AISI 316 bulbo acero inox 100 ø 6 mm	rango -100 °C a 200 °C	
Tipo termopar y sonda temperatura			
AKO-15601	tipo termopar J, cable de fibra 3 metros AISI 316 bulbo acero inox 100 ø 3 mm	rango -0 °C a 600 °C	
AKO-15602	tipo termopar K, cable de fibra 3 metros bulbo acero inox 4,5 mm 150 x ø	rango -0 °C a 1000 °C	
Sondas humedad 4-20			
(A) AKO-80040	sonda humedad tubular filtro acero inox 10% a 95% RH cónico	rango -10 °C a 70 °C	
(B) AKO-80013	HVAC aplicación secaderos filtro acero inox 10% a 95% RH	rango -5 °C a 50 °C	
Accesorios para controladores			
(A) AKO-14910	frontal protector transparente fijador panel (mínimo orden 120 unidades)		
(B) AKO-15586	cable protector 30 x 30 5m2, para extensiones sonda NTC, PTC and PT100 (precio por metro)		
(C) AKO-15908	hilo 1/2" GAS. Diámetro 8 mm, longitud 140 mm AISI 304 Vaina acero inoxidable		
Transformadores y alimentación			
(A) AKO-15589	Convertor alimentación de 14 a 30V~/12V , 5VA		
(B) AKO-15590	Transformador 120-230 V 12 V, consumo máximo 3 VA		
(C) AKO-80014A	Fuente alimentación 115-230 V/ 24 V, 1A , Sonda alimentación AKO-80013 y AKO80014A		