

BATERÍAS DE INTERCAMBIO TÉRMICO  
 EVAPORADORES Y CONDENSADORES  
 HEAT EXCHANGE COILS  
 COOLERS AND CONDENSERS



Avda. Leizaur, 67 · 31350 Peralta (Navarra) · SPAIN

+34 948 75 11 12 +34 673 057 094

info@krefgroup.com

www.kobolrefrigeration.com



**CONDENSADORES DE AIRE CENTRÍFUGOS**  
**CENTRIFUGAL AIR COOLED CONDENSERS**

**GPC, GMC & GSC.**

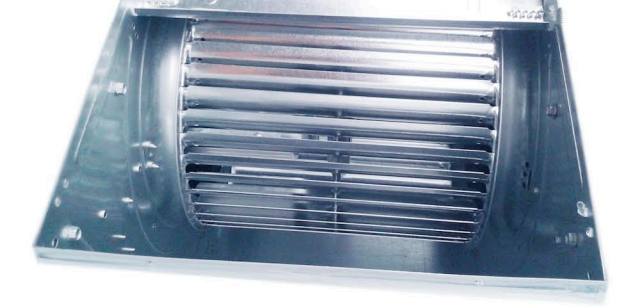
2,8 KW - 535,5 KW



**KOBOL.**



# KOBOL



## CONDENSADORES DE AIRE CENTRÍFUGOS (SERIE GPC, GMC Y GSC)

## CENTRIFUGAL AIR COOLED CONDENSERS (GPC, GMC & GSC SERIES)

### CONDENSADORES DE AIRE CENTRÍFUGOS

#### APLICACIONES:

Esta gama de consta de 120 modelos de condensadores centrífugos, (tracción directa y tracción por correa), diseñados para aplicaciones de refrigeración comercial con capacidades entre 2.777 vatios y 525.440 vatios.

#### CARACTERÍSTICAS TÉCNICAS:

##### Baterías aleteadas:

Construidas con tubo de cobre, fabricado según la especificación CUPROCLIMA® y con aletas de aluminio corrugadas. La disposición de los tubos de cobre al trespelillo a través de aletas autoseparadas, la perfección del ajuste entre ambos elementos y la utilización de aletas corrugadas permiten la obtención de elevadas eficiencias.

Todas las baterías son sometidas a una prueba de fugas a una presión de ensayo de 3.923kPa (40 kg/cm<sup>2</sup>) y posteriormente son presurizadas con nitrógeno a 147kPa (1.5 kg/cm<sup>2</sup>) para prevenir la corrosión de la superficie interior de los tubos de cobre.

##### Carrocería:

Carrocería fabricada en chapa galvanizada pintada con pintura epoxi al horno. Protección metálica en colectores y curvas. Los paneles de la carrocería son fácilmente desmontables, con lo que el acceso al interior de los aparatos es cómodo y rápido. Diseñadas con separadores para evitar el by-pass en funcionamiento secuencial de los ventiladores centrífugos.

##### Opciones:

- Circuitos independientes para diferentes compresores.
- Motores a 60 Hz.
- Sin pintar.
- Aislamiento acústico.
- Aleta de cobre.
- Aleta de aluminio hidrofóbico.

### CENTRIFUGAL RADIAL CONDENSERS:

#### APPLICATIONS:

This range of centrifugal condensers consist of 120 models (direct drive and belt drive), and has been designed for commercial refrigeration capacities from 2.777 wats up to 525.440 wats.

#### TECHNICAL FEATURES:

##### Finned coils:

Constructed using copper tubes manufactured according to CUPROCLIMA® specification, and aluminium corrugated fins. The staggered arrangement of the copper tubes across selfspaced fins, the accurate link between tubes and fins as well as the use of corrugated fins allow our finned coils to reach high performance. Every coil has been subjected to a leakage test under a rated pressure of 3,923 kPa (40 kg/cm<sup>2</sup>) and then pressurised using nitrogen at 147 kPa (1,5 kg/cm<sup>2</sup>) in order to avoid the corrosion of the inner surface of the copper tubes.

##### Casework:

The casing is produced in galvanised steel sheet treated with epoxy paint. Metallic protection on connections and return bends. The plates are readily dismantled from the casework giving an easy and fast access to the inside of the unit cooler. Designed have dividers to avoid air by-pass when the centrifugal fans are to operate independently.

##### Options:

- Independent circuits for multi system use.
- Motors for 60 Hz.
- Unpainted finish.
- Acoustic insulation.
- Copper fins.
- Hydrophobic aluminium coated fins.

### NOMENGLATURA / NOMENGLATURE

**GP C - 12**

Modelo / Model  
Centrífugo / Centrifugal  
Transmisión directa / Direct Drive (900-1300 r.p.m.)

**GM C - 22**

Modelo / Model  
Centrífugo / Centrifugal  
Transmisión directa / Direct Drive (900 r.p.m.)

**GS C - 4 50**

Modelo / Model  
Nº Ventiladores / Fans  
Centrífugo / Centrifugal  
Transmisión por correa / Belt Drive (620-780 r.p.m.)

### Tablas de datos para la selección:

Las condiciones de potencia nominal se basan en:

- Refrigerante R-404A
- ΔT = 14 K, 16 K, 18 K ó 15 K
- Temperatura de entrada del aire: +25 °C
- Presión atmosférica: 101.325 Pa

ΔT representa la diferencia entre la temperatura de condensación y la del aire entrante.

Se proporcionan los siguientes factores de corrección para condiciones alternativas. Multiplique la potencia necesaria por el factor que corresponda de los siguientes al objeto de seleccionar la unidad adecuada en las tablas.

### Selection Data Tables:

The rating conditions are based on:

- R-404A Refrigerant
- ΔT = 14 K, 16 K, 18K or 15K
- Air Inlet Temperature: +25 °C
- Atmospheric Pressure: 101.325 Pa

ΔT represents the difference between the condensing temperature and the entering air temperature.

The following correction factors are supplied for alternative conditions. Multiply the requested capacity by the following factors where applicable, to select the correct unit from the tables.

### FACTORES DE CORRECCIÓN / CORRECTION FACTORS

REFRIGERANTE / REFRIGERANT	R-134a	R-22	R-404A	R-407A	R-407C	R-507C	R-410A	
<b>F1</b>	1,07	1,038	1	1,17	1,135	1	1	
MATERIAL DE LAS ALETAS FIN MATERIAL	ALUMINIO ALUMINUM	LACADO COATED	COBRE COPPER					
<b>F2</b>	1	1,03	0,97					
TEMPERATURA ENTRADA DE AIRE AIR INLET TEMPERATURE (°C)	10	15	20	25	30	35	40	45
<b>F3</b>	0,951	0,967	0,983	1	1,017	1,034	1,052	1,065
ALTITUD (m) / ALTITUDE (m)	0	500	1000	1500	2000	2500		
<b>F4</b>	1	1,04	1,08	1,12	1,18	1,25		





SERIE GPC

Ventiladores centrífugos de tracción directa a 900 rpm. y 1300 rpm. con motores cerrados, aislamiento clase B, IP-44 con un nivel sonoro muy bajo.

Posibilidad de suministro:

Entrada de aire vertical, salida vertical (V-V), salida horizontal derecha (V-D), salida horizontal izquierda (V-I).  
Entrada de aire horizontal, salida vertical (H-V) y salida horizontal derecha (H-D).

GPC SERIE

Centrifugal fans direct drive at 900 rpm. and 1300 rpm. with sealed motors. Insulation class B, IP-44 with a very low sound level.

Option:

Vertical air entries, vertical air discharge (V-V), right side air discharge (V-D) and left side air discharge (V-I).  
Side air entry, vertical air discharge (H-V) and right side air discharge (H-D).

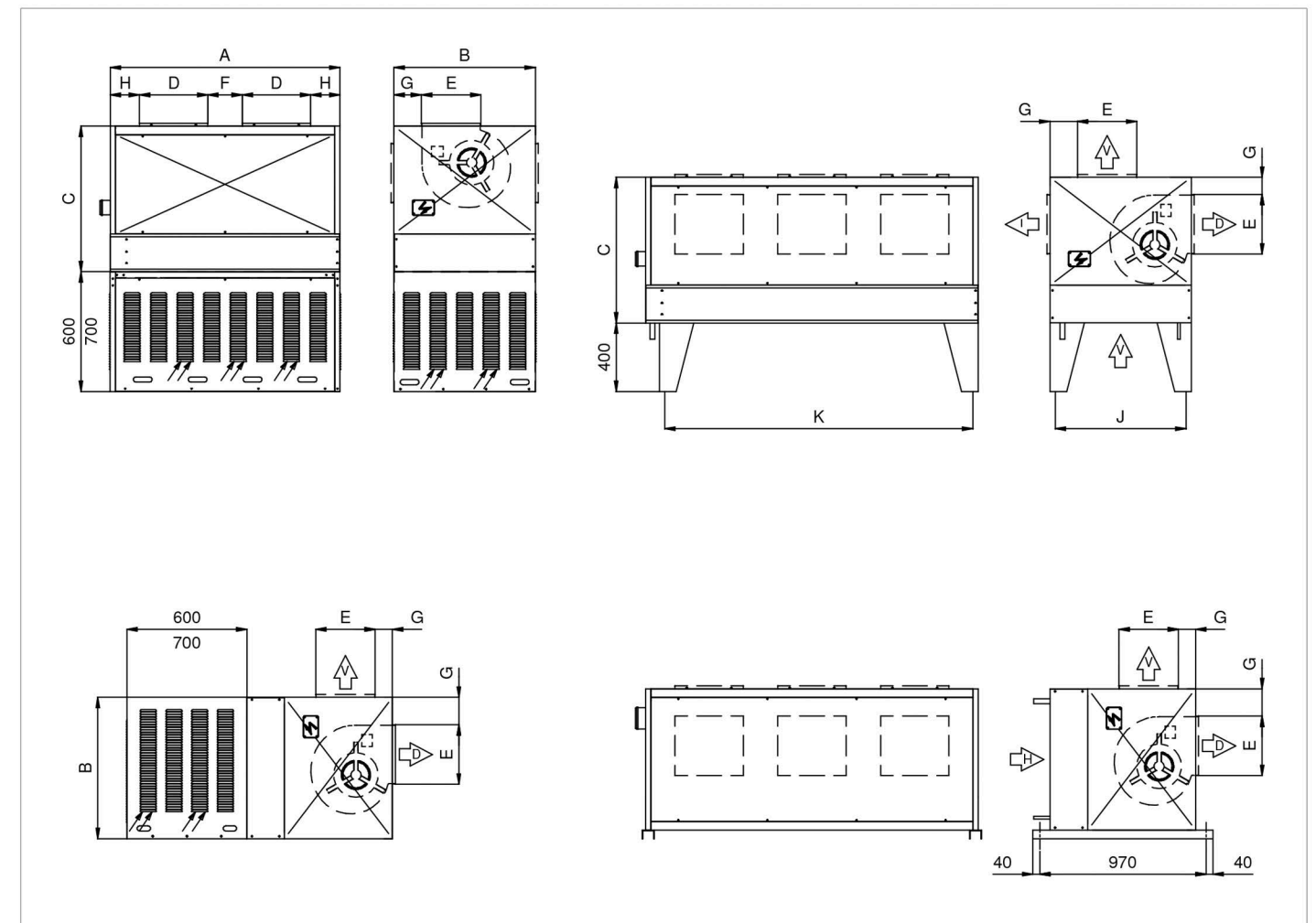
TABLA DE SELECCIÓN / SELECTION DATA R-404A

MODELO MODEL	VENTILADORES FANS	PRESIÓN DISPONIBLE / AVAILABLE AIR PRESSURE	CAPACIDAD NOMINAL NOMINAL CAPACITY (KW)			SUPERFICIE SURFACE m2	CAUDAL DE AIRE / AIR FLOW m3/h	VOLUMEN INTERNO / INTERNAL VOLUME dm3	NIVEL SONORO / SOUND LEVEL dBA (10m)	PESO WEIGHT kg
			ΔT-18°	ΔT-16°	ΔT-14°					
GPC-12	1	0 mm.	5,1	4,5	4,0	6	2.700	1,2	52	50
		5 mm.	4,8	4,3	3,7					
		10 mm.	4,4	3,9	3,4					
		15 mm.	3,6	3,2	2,8					
GPC-22	1	0 mm.	7,7	6,8	6,0	9	3.225	1,8	54	50
		5 mm.	7,6	6,7	5,9					
		10 mm.	7,3	6,5	5,7					
		15 mm.	7,0	6,2	5,4					
GPC-32	1	0 mm.	9,3	8,3	7,3	12	3.050	2,4	54	51
		5 mm.	9,1	8,1	7,0					
		10 mm.	8,8	7,8	6,8					
		15 mm.	8,2	7,3	6,4					
GPC-52	1	0 mm.	11,7	10,4	9,1	18	2.800	3,6	54	53
		5 mm.	11,3	10,0	8,8					
		10 mm.	10,6	9,4	8,2					
		15 mm.	9,7	8,7	7,6					
GPC-62	1	0 mm.	15,1	13,4	11,7	31,2	3.500	6	52	80
		5 mm.	14,6	12,9	11,3					
		10 mm.	14,0	12,4	10,9					
		15 mm.	12,5	11,1	9,7					
GPC-72	1	0 mm.	18,1	16,1	14,1	46,8	3.400	9	52	85
		5 mm.	17,6	15,6	13,7					
		10 mm.	16,3	14,5	12,7					
		15 mm.	13,7	12,2	10,7					
GPC-82	1	0 mm.	22,9	20,4	17,8	31,2	7.100	6	57	90
		5 mm.	22,1	19,6	17,2					
		10 mm.	21,6	19,2	16,8					
		15 mm.	20,5	18,2	15,9					
GPC-92	1	0 mm.	28,6	25,4	22,2	46,8	6.600	9	57	95
		5 mm.	27,6	24,5	21,5					
		10 mm.	26,2	23,3	20,4					
		15 mm.	24,7	22,0	19,2					
GPC-142	2	0 mm.	36,9	32,8	28,7	46,8	14.600	8,3	59	148
		5 mm.	36,2	32,2	28,2					
		10 mm.	35,0	31,1	27,2					
		15 mm.	33,8	30,0	26,3					
GPC-152	2	0 mm.	45,2	40,1	35,1	62,4	14.200	11	59	153
		5 mm.	43,7	38,8	34,0					
		10 mm.	42,4	37,7	33,0					
		15 mm.	40,4	35,9	31,4					
GPC-162	2	0 mm.	56,7	50,4	44,1	93,5	13.200	16,5	59	164
		5 mm.	54,9	48,8	42,7					
		10 mm.	52,0	46,2	40,5					
		15 mm.	49,1	43,7	38,2					
GPC-182	3	0 mm.	67,5	60,0	52,5	93,5	21.300	16,1	61	213
		5 mm.	65,3	58,1	50,8					
		10 mm.	63,3	56,3	49,2					
		15 mm.	60,7	53,9	47,2					
GPC-192	3	0 mm.	84,0	74,7	65,3	140,3	19.800	24,1	61	230
		5 mm.	80,6	71,6	62,7					
		10 mm.	76,5	68,0	59,5					
		15 mm.	71,7	63,7	55,7					

DIMENSIONES Y CONEXIONES GPC / GPC DIMENSIONS & CONNECTIONS

MODELO MODEL	DIMENSIONES (mm) / DIMENSIONS (mm)										CONEXIÓN ELÉCTRICA ELECTRIC CONNECTION			CONEXIONES CONNECTIONS RACC.			
	A	B	C	D	E	F	G	H	J	K	Nº	r.p.m.	W	230V(A)	400V(A)	INLET	OUTLET
GPC-12	575	490	700	300	265		75	138	430	435	1	900	200	1,8		3/8"	3/8"
GPC-22	575	490	700	300	265		75	138	430	435	1	1400	373	3,9		5/8"	1/2"
GPC-32	575	490	700	300	265		75	138	430	435	1	1400	373	3,9		5/8"	1/2"
GPC-52	575	490	700	300	265		75	138	430	435	1	1400	373	3,9		5/8"	1/2"
GPC-62	745	825	850	335	292		160	205	765	605	1	900	245	3,1		3/4"	5/8"
GPC-72	745	825	850	335	292		160	205	765	605	1	900	245	3,1		3/4"	5/8"
GPC-82	745	825	850	395	345		160	175	765	605	1	900	1300	5,95	3,44	3/4"	5/8"
GPC-92	745	825	850	395	345		160	175	765	605	1	900	1300	5,95	3,44	3/4"	5/8"
GPC-142	1.345	825	850	395	345	205	160	175	765	1.205	2	900	2600	11,9	6,88	1 1/8"	3/4"
GPC-152	1.345	825	850	395	345	205	160	175	765	1.205	2	900	2600	11,9	6,88	1 1/8"	3/4"
GPC-162	1.345	825	850	395	345	205	160	175	765	1.205	2	900	2600	11,9	6,88	1 1/8"	3/4"
GPC-182	1.945	825	850	395	345	205	160	175	765	1.805	3	900	3900	17,85	10,32	1 5/8"	1 1/8"
GPC-192	1.945	825	850	395	345	205	160	175	765	1.805	3	900	3900	17,85	10,32	1 5/8"	1 1/8"

ESQUEMA GPC / GPC DRAWING





**SERIE GMC**

Ventiladores centrífugos de tracción directa a 900 rpm, con motores cerrados. Aislamiento Clase B, IP-44 a 230/400 V. con un nivel sonoro muy bajo.

Posibilidad de suministro:

Entrada de aire vertical, salida vertical (V-V), salida horizontal derecha (V-D), e izquierda (V-I).  
Entrada de aire horizontal, salida vertical (H-V), salida horizontal derecha (H-D) e izquierda (H-I).

**GMC SERIE**

Centrifugal fans direct drive at 900 rpm. with sealed motors. Insulation class B, IP-44, 230/400 V. with a very low sound level.

Option:

Vertical air entry, vertical air discharge (V-V), right side air discharge (V-D) and left side air discharge (V-I).  
Side air entry, vertical air discharge (H-V), right side air discharge (H-D), and left side air discharge (H-I).

**TABLA DE SELECCIÓN / SELECTION DATA**

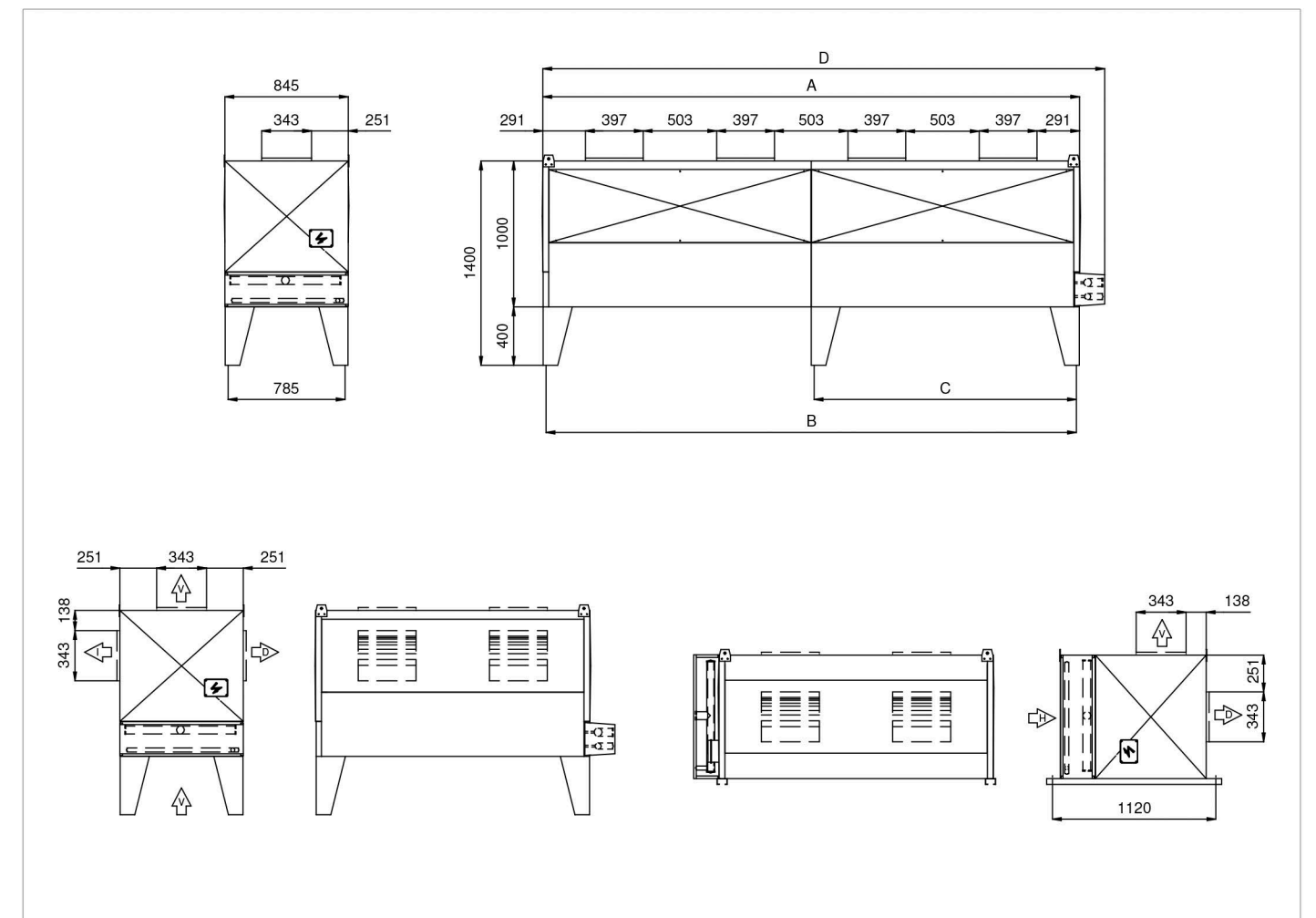
**R-404A**

MODELO MODEL	VENTILADORES FANS	PRESIÓN DISPONIBLE / AVAILABLE AIR PRESSURE	CAPACIDAD NOMINAL NOMINAL CAPACITY (KW)			SUPERFICIE SURFACE m2	CAUDAL DE AIRE / AIR FLOW m3/h	VOLUMEN INTERNO / INTERNAL VOLUME dm3	NIVEL SONORO / SOUND LEVEL dBA (10m)	PESO WEIGHT kg
			ΔT-18°	ΔT-16°	ΔT-14°					
GMC-22	2	0 mm.	57,2	50,8	44,5	106	16.500	15,3	59	185
		5 mm.	56,0	49,8	43,5		15.800			
		10 mm.	54,4	48,4	42,3		15.000			
		15 mm.	52,0	46,2	40,4		13.700			
GMC-23	2	0 mm.	68,3	60,7	53,1	142	16.200	20,4	59	198
		5 mm.	66,1	58,8	51,4		15.300			
		10 mm.	64,1	57,0	49,8		14.500			
		15 mm.	60,6	53,9	47,1		13.200			
GMC-24	2	0 mm.	82,9	73,6	64,5	214	15.500	30,6	59	220
		5 mm.	79,5	70,7	61,8		14.600			
		10 mm.	75,5	67,1	58,7		13.600			
		15 mm.	71,8	63,8	55,9		12.700			
GMC-33	3	0 mm.	102,4	91,0	79,7	214	24.300	30,2	60	275
		5 mm.	99,2	88,2	77,1		22.950			
		10 mm.	96,2	85,5	74,8		21.750			
		15 mm.	90,9	80,8	70,7		19.800			
GMC-34	3	0 mm.	124,3	110,5	96,7	321	23.250	45,3	60	310
		5 mm.	119,2	106,0	92,7		21.900			
		10 mm.	113,3	100,7	88,1		20.400			
		15 mm.	107,7	95,7	83,8		19.050			
GMC-43	4	0 mm.	136,6	121,4	106,2	248	32.400	29,9	61	370
		5 mm.	132,3	117,6	102,9		30.600			
		10 mm.	128,2	114,0	99,7		29.000			
		15 mm.	121,2	107,7	94,3		26.400			
GMC-44	4	0 mm.	165,8	147,3	128,9	408	31.000	59,9	61	405
		5 mm.	159,0	141,3	123,7		29.200			
		10 mm.	151,0	134,2	117,4		27.200			
		15 mm.	143,6	127,7	111,7		25.400			

**DIMENSIONES Y CONEXIONES GMC / GMC DIMENSIONS & CONNECTIONS**

MODELO MODEL	DIMENSIONES (mm) DIMENSIONS (mm)				CONEXIÓN ELÉCTRICA ELECTRIC CONECTION			CONEXIONES CONNECTIONS RACC.			
	A	B	C	D	Nº	r.p.m.	W	230V(A)	400V(A)	INLET	OUTLET
GMC-22	1.880	1.820		2.040	2	900	2.600	11,9	6,88	1 5/8"	1 1/8"
GMC-23	1.880	1.820		2.040	2	900	2.600	11,9	6,88	1 5/8"	1 1/8"
GMC-24	1.880	1.820		2.040	2	900	2.600	11,9	6,88	1 5/8"	1 1/8"
GMC-33	2.780	2.720		2.940	3	900	3.900	17,85	10,32	2 1/8"	1 3/8"
GMC-34	2.780	2.720		2.940	3	900	3.900	17,85	10,32	2 1/8"	1 3/8"
GMC-43	3.680	3.620	1.820	3.840	4	900	5.200	23,8	13,76	2 1/8"	1 3/8"
GMC-44	3.680	3.620	1.820	3.840	4	900	5.200	23,8	13,76	2 1/8"	1 3/8"

**ESQUEMA GMC / GMC DRAWING**





SERIE GSC

Ventiladores centrífugos de tracción por correa con motores cerrados. Aislamiento clase B, IP-44 a 230 / 400 V, con un nivel sonoro muy bajo.

Posibilidad de suministro:

Entrada de aire vertical, salida vertical (V-V), salida horizontal derecha (V-D), salida horizontal izquierda (V-I).  
Entrada de aire horizontal, salida vertical (H-V), salida horizontal derecha (H-D), e izquierda (H-I).

GSC SERIE

Centrifugal fans pulley drive, with sealed motors, insulation class B, IP-44, 230 / 400 V, with a very low sound level.

Option:

Vertical air entry, vertical air discharge (V-V), right side air discharge (V-D) and left side air discharge (V-I).  
Side air entry, vertical air discharge (H-V), right side air discharge (H-D), and left side air discharge (H-I).

TABLAS DE SELECCIÓN / SELECTION DATA

NIVEL SONORO NORMAL / NORMAL SOUND LEVEL R-404A

MODELO MODEL	VENTILADORES FANS	PRESIÓN DISPONIBLE / AVAILABLE AIR PRESSURE				CAPACIDAD NOMINAL / NOMINAL CAPACITY (KW)	POTENCIA POWER	CONSUMO CONSUMPTION		SUPERFICIE SURFACE	VOLUMEN INTERNO / INTERNAL VOLUME	PESO WEIGHT
		d.P.d.	Caudal Flow	r.p.m.	dBA			230V(A)	400V(A)			
GSC-250	2	0 mm	36.200	650	61	148,3	8.000	28,2	16,28	400	58	515
GSC-251	2	5 mm	35.200	665	62	145,4	8.000	28,2	16,28	400	58	515
GSC-252	2	10 mm	34.200	620	61	142,3	8.000	28,2	16,28	400	58	515
GSC-273	2	15 mm	37.600	770	66	152,4	11.000	38	21,8	400	58	540
GSC-274	2	20 mm	36.600	780	66	149,5	11.000	38	21,8	400	58	540
GSC-350	3	0 mm	54.300	650	63	220,9	12.000	42,3	24,42	600	86	750
GSC-351	3	5 mm	52.800	665	64	217,2	12.000	42,3	24,42	600	86	750
GSC-352	3	10 mm	51.300	620	63	213,3	12.000	42,3	24,42	600	86	750
GSC-373	3	15 mm	56.400	770	68	226,0	16.500	57	32,7	600	86	790
GSC-374	3	20 mm	54.900	780	68	222,4	16.500	57	32,7	600	86	790
GSC-450	4	0 mm	72.400	650	64	297,2	16.000	56,4	32,56	800	114	980
GSC-451	4	5 mm	70.400	665	65	291,2	16.000	56,4	32,56	800	114	980
GSC-452	4	10 mm	68.400	620	64	285,2	16.000	56,4	32,56	800	114	980
GSC-473	4	15 mm	75.200	770	69	305,5	22.000	76	43,6	800	114	1.030
GSC-474	4	20 mm	73.200	780	69	299,5	22.000	76	43,6	800	114	1.030
GSC-550	5	0 mm	90.500	650	65	336,7	20.000	70,5	40,7	1.000	140	1.280
GSC-551	5	5 mm	88.000	665	66	360,0	20.000	70,5	40,7	1.000	140	1.280
GSC-552	5	10 mm	85.500	620	65	353,7	20.000	70,5	40,7	1.000	140	1.280
GSC-573	5	15 mm	94.000	770	70	376,8	27.500	95	54,5	1.000	140	1.345
GSC-574	5	20 mm	91.500	780	70	369,6	27.500	95	54,5	1.000	140	1.345
GSC-650	6	0 mm	108.600	650	66	446,1	24.000	84,6	48,84	1.200	167	1.525
GSC-651	6	5 mm	105.600	665	67	437,2	24.000	84,6	48,84	1.200	167	1.525
GSC-652	6	10 mm	102.600	620	66	428,1	24.000	84,6	48,84	1.200	167	1.525
GSC-673	6	15 mm	112.800	770	71	458,4	33.000	114	65,4	1.200	167	1.605
GSC-674	6	20 mm	109.800	780	71	449,7	33.000	114	65,4	1.200	167	1.605
GSC-750	7	0 mm	126.700	650	67	521,3	28.000	98,7	56,98	1.400	195	1.770
GSC-751	7	5 mm	123.200	665	68	511,1	28.000	98,7	56,98	1.400	195	1.770
GSC-752	7	10 mm	119.700	620	67	500,8	28.000	98,7	56,98	1.400	195	1.770
GSC-773	7	15 mm	131.600	770	72	535,5	38.500	133	76,3	1.400	195	1.860
GSC-774	7	20 mm	128.100	780	72	525,4	38.500	133	76,3	1.400	195	1.860

The sound of silence



NIVEL SONORO REDUCIDO/ REDUCED SOUND LEVEL R-404A

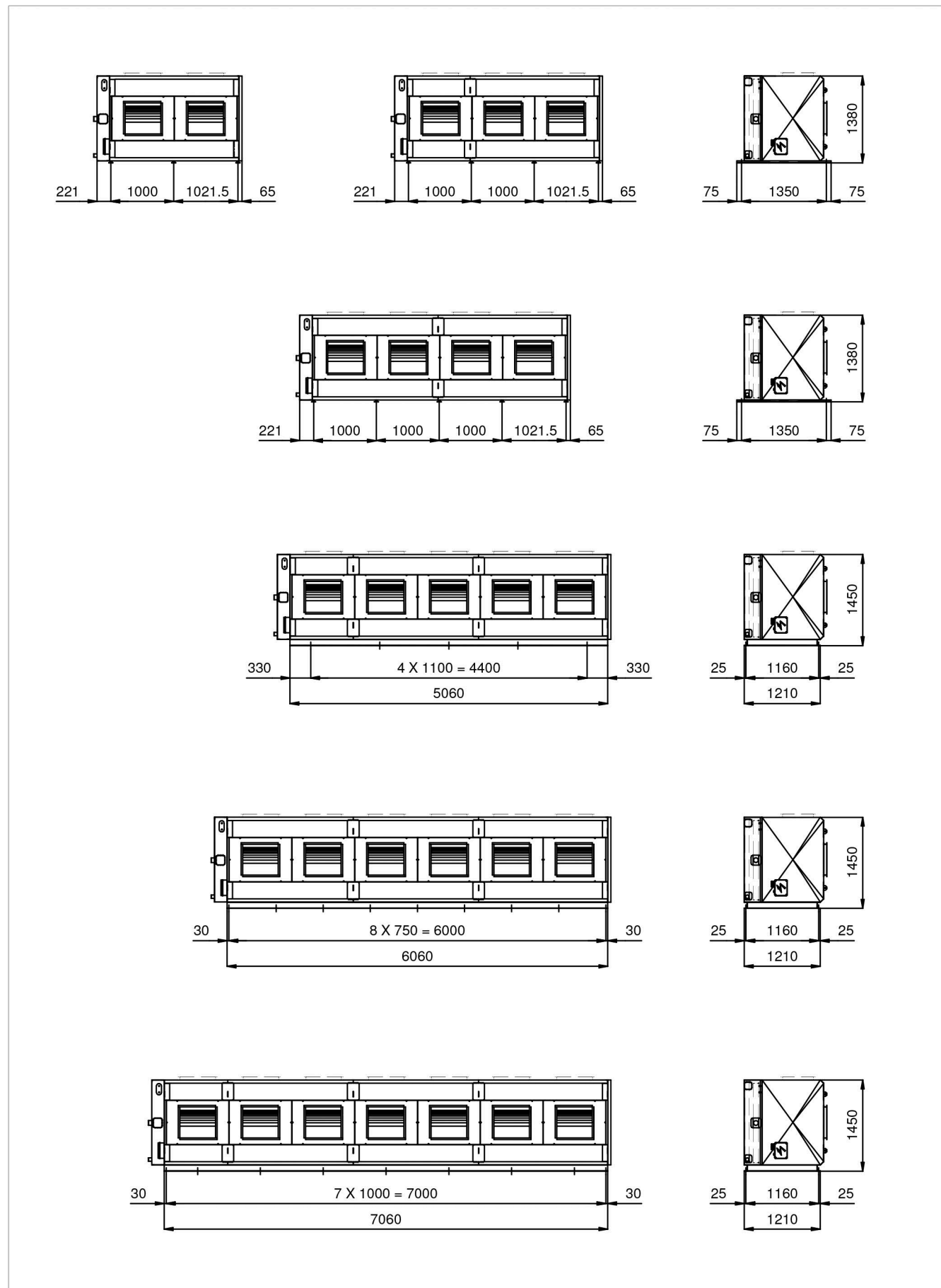
MODELO MODEL	VENTILADORES FANS	PRESIÓN DISPONIBLE / AVAILABLE AIR PRESSURE				CAPACIDAD NOMINAL / NOMINAL CAPACITY (KW)	POTENCIA POWER	CONSUMO CONSUMPTION		SUPERFICIE SURFACE	VOLUMEN INTERNO / INTERNAL VOLUME	PESO WEIGHT
		d.P.d.	Caudal Flow	r.p.m.	dBA			230V(A)	400V(A)			
GSC-230	2	0 mm	29.600	530	56	128,2	4.400	16,66	9,58	400	58	500
GSC-231	2	5 mm	28.200	560	58	124,2	4.400	16,66	9,58	400	58	500
GSC-232	2	10 mm	26.800	580	58	120,1	4.400	16,66	9,58	400	58	500
GSC-233	2	15 mm	25.400	600	58	115,7	4.400	16,66	9,58	400	58	500
GSC-234	2	20 mm	24.000	640	61	111,3	4.400	16,66	9,58	400	58	500
GSC-330	3	0 mm	44.400	530	58	194,6	6.600	24,99	14,37	600	86	730
GSC-331	3	5 mm	42.300	560	60	188,4	6.600	24,99	14,37	600	86	730
GSC-332	3	10 mm	40.200	580	60	181,9	6.600	24,99	14,37	600	86	730
GSC-333	3	15 mm	38.100	600	60	175,2	6.600	24,99	14,37	600	86	730
GSC-334	3	20 mm	36.000	640	63	168,5	6.600	24,99	14,37	600	86	730
GSC-430	4	0 mm	59.200	530	59	256,1	8.800	33,32	19,16	800	114	940
GSC-431	4	5 mm	56.400	560	61	248,0	8.800	33,32	19,16	800	114	940
GSC-432	4	10 mm	53.600	580	61	239,8	8.800	33,32	19,16	800	114	940
GSC-433	4	15 mm	50.800	600	61	231,2	8.800	33,32	19,16	800	114	940
GSC-434	4	20 mm	48.000	640	64	222,4	8.800	33,32	19,16	800	114	940
GSC-530	5	0 mm	74.000	530	60	321,2	11.000	41,65	23,95	1.000	140	1.230
GSC-531	5	5 mm	70.500	560	62	309,8	11.000	41,65	23,95	1.000	140	1.230
GSC-532	5	10 mm	67.000	580	62	298,3	11.000	41,65	23,95	1.000	140	1.230
GSC-533	5	15 mm	63.500	600	62	286,5	11.000	41,65	23,95	1.000	140	1.230
GSC-534	5	20 mm	60.000	640	65	274,3	11.000	41,65	23,95	1.000	140	1.230
GSC-630	6	0 mm	88.800	530	61	384,4	13.200	49,98	28,74	1.200	167	1.450
GSC-631	6	5 mm	84.600	560	63	372,0	13.200	49,98	28,74	1.200	167	1.450
GSC-632	6	10 mm	80.400	580	63	359,6	13.200	49,98	28,74	1.200	167	1.450
GSC-633	6	15 mm	76.200	600	63	346,7	13.200	49,98	28,74	1.200	167	1.450
GSC-634	6	20 mm	72.000	640	66	333,3	13.200	49,98	28,74	1.200	167	1.450
GSC-730	7	0 mm	103.600	530	62	450,6	15.400	58,31	33,53	1.400	195	1.680
GSC-731	7	5 mm	98.700	560	64	434,5	15.400	58,31	33,53	1.400	195	1.680
GSC-732	7	10 mm	93.800	580	64	418,1	15.400	58,31	33,53	1.400	195	1.680
GSC-733	7	15 mm	88.900	600	64	401,2	15.400	58,31	33,53	1.400	195	1.680
GSC-734	7	20 mm	84.000	640	67	385,3	15.400	58,31	33,53	1.400	195	1.680

NIVEL SONORO EXTRA-SILENCIOSO / EXTRA-QUIET SOUND LEVEL

GSC-210	2	0 mm	23.200	440	53	108,6	2.200	8,82	5,06	400	58	480
GSC-211	2	5 mm	21.400	460	53	102,5	2.200	8,82	5,06	400	58	480
GSC-212	2	10 mm	19.900	490	55	97,1	2.200	8,82	5,06	400	58	480
GSC-213	2	15 mm	18.000	530	56	90,0	2.200	8,82	5,06	400	58	480
GSC-214	2	20 mm	16.200	575	58	82,6	2.200	8,82	5,06	400	58	480
GSC-310	3	0 mm	34.800	440	55	158,5	3.300	13,23	7,59	600	86	700
GSC-311	3	5 mm	32.100	460	55	149,2	3.300	13,23	7,59	600	86	700
GSC-312	3	10 mm	29.850	490	57	141,1	3.300	13,23	7,59	600	86	700
GSC-313	3	15 mm	27.000	530	58	131,2	3.300	13,23	7,59	600	86	700
GSC-314	3	20 mm	24.300	575	60	121,2	3.300	13,23	7,59	600	86	700
GSC-410	4	0 mm	46.400	440	56	217,1	4.400	17,64	10,12	800	114	920
GSC-411	4	5 mm	42.800	460	56	204,7	4.400	17,64	10,12	800	114	920
GSC-412	4	10 mm	39.800	490	58	194,0	4.400	17,64	10,12	800	114	920
GSC-413	4	15 mm	36.000	530	59	179,6	4.400	17,64	10,12	800	114	920
GSC-414	4	20 mm	32.400	575	61	165,3	4.400	17,64	10,12	800	114	920
GSC-510	5	0 mm	58.000	440	57	267,3	5.500	22,05	12,65	1.000	140	1.100
GSC-511	5	5 mm	53.500	460	57	252,5	5.500	22,05	12,65	1.000	140	1.100
GSC-512	5	10 mm	49.750	490	59	239,6	5.500	22,05	12,65	1.000	140	1.100
GSC-513	5	15 mm	45.000	530	60	222,3	5.500	22,05	12,65	1.000	140	1.100
GSC-514	5	20 mm	40.500	575	62	204,7	5.500	22,05	12,65	1.000	140	1.100
GSC-610	6	0 mm	69.600	440	58	318,2	6.600	26,46	15,18	1.200	167	1.350
GSC-611	6	5 mm	64.200	460	58	299,2	6.600	26,46	15,18	1.200	167	1.350
GSC-612	6	10 mm	59.700	490	60	282,7	6.600	26,46	15,18	1.200	167	1.350
GSC-613	6	15 mm	54.000	530	61	262,7	6.600	26,46	15,18	1.200	167	1.350
GSC-614	6	20 mm	48.600	575	63	242,6	6.600	26,46	15,18	1.200	167	1.350
GSC-710	7	0 mm	81.200	440	59	376,2	7.700	30,87	17,71	1.400	195	1.580
GSC-711	7	5 mm	74.900	460	59	355,3	7.700	30,87	17,71	1.400	195	1.580
GSC-712	7	10 mm	69.650	490	61	336,9	7.700	30,87	17,71	1.400	195	1.580
GSC-713	7	15 mm	63.000	530	62	312,2	7.700	30,87	17,71	1.400	195	1.580
GSC-714	7	20 mm	56.700	575	64	287,7	7.700	30,87	17,71	1.400	195	



ESQUEMA GSC (TIPO 1) / GSC DRAWING (TYPE 1)



ESQUEMA GSC (TIPO 2) / GSC DRAWING (TYPE 2)

